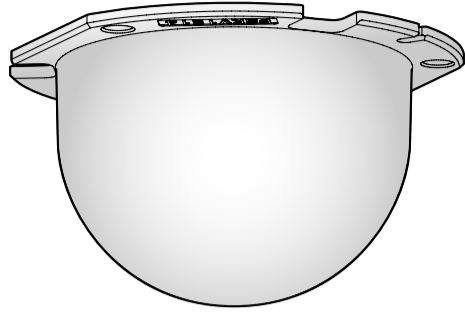


Operating Instructions

Included Installation Instructions

Dome Cover

Model No. WV-CR1S



- Before attempting to connect or install this product, please read these instructions carefully and save this manual for future use.
- The external appearance and other parts shown in this manual may differ from the actual product within the scope that will not interfere with normal use due to improvement of the product.

For U.S. and Canada:

Panasonic i-PRO Sensing Solutions Corporation of America
800 Gessner Rd, Suite 700 Houston, TX 77024
<https://www.security.us.panasonic.com/>

Panasonic Canada Inc.

5770 Ambler Drive, Mississauga, Ontario, L4W 2T3 Canada
1-877-495-0580
<https://www.panasonic.com/ca/>

For Europe and other countries:

Panasonic Corporation
<http://www.panasonic.com>

Panasonic i-PRO Sensing Solutions Co., Ltd.
Fukuoka, Japan

Authorised Representative in EU:

Panasonic Testing Centre
Panasonic Marketing Europe GmbH
Winsbergring 15, 22525 Hamburg, Germany

© Panasonic i-PRO Sensing Solutions Co., Ltd. 2020

* PGQX2400ZA *



Cs0520-0
Printed in China

Preface

This smoke type dome cover is used to install the indoor use dome-type monitoring camera. For the latest information about the supported cameras, refer to our support website (https://security.panasonic.com/training_support/support/info/<Control No.:C0501>).

Specifications

Ambient operating temperature:	-10 °C to +50 °C {14 °F to 122 °F}
Mass:	Approx. 61.0 g {0.13 lbs}
Dimensions:	Diameter : 108 mm {4-1/4 inches}
	Height : 59.5 mm {2-11/32 inches}
	Diameter of the dome : 41.5 mm {1-5/8 inches}

Precautions

■ Refer installation work to the dealer.

Installation work requires technique and experience. Failure to observe this may cause fire, electric shock, injury, or damage to the product. Be sure to consult the dealer.

Standard Accessories

Operating instructions (this document)..... 1 pc.

Installation

Read the following descriptions together with the Installation Guide of the camera.

Note:

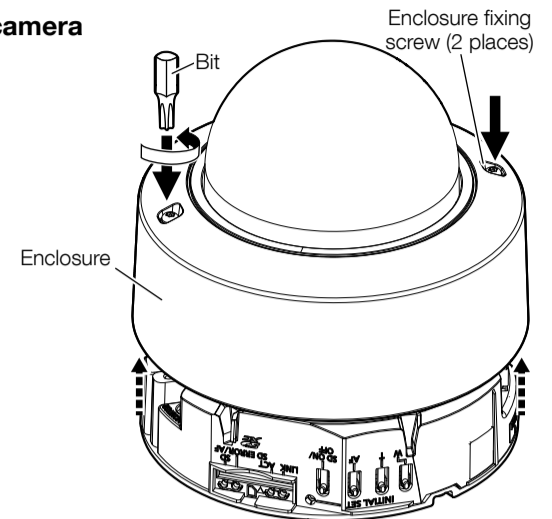
- When a smoke type dome cover is used, the IR LED irradiation distance and the illuminance level are lower than for a standard clear type dome cover. Check the settings after attaching the enclosure.

Step1 Remove the enclosure from camera

Use the bit included with the camera to loosen the 2 screws that secure the enclosure, and then remove the enclosure from the camera body.

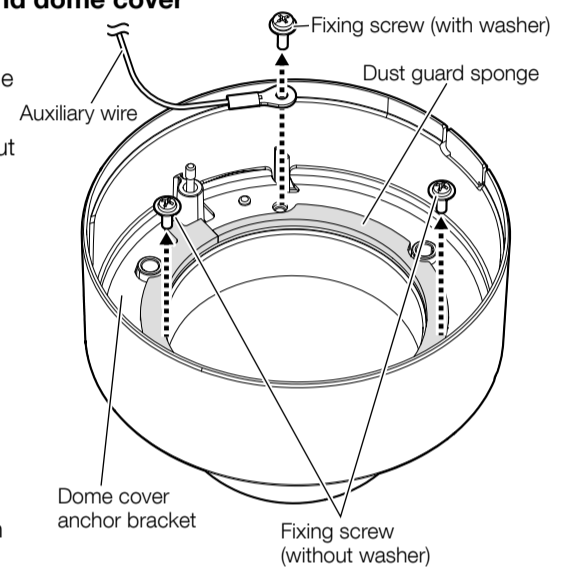
Note:

- The enclosure is still connected to the camera with the auxiliary wire at this stage.



Step2 Remove the auxiliary wire and dome cover

- 1 Remove the fixing screw* (1 pc., with washer) that secures the auxiliary wire to the enclosure.
- 2 Remove the 2 fixing screws* (2 pcs., without washers) that secure the dome cover anchor bracket to the enclosure.
- 3 Remove the dome cover anchor bracket and the dome cover. (Do not peel off the dust guard sponge.)

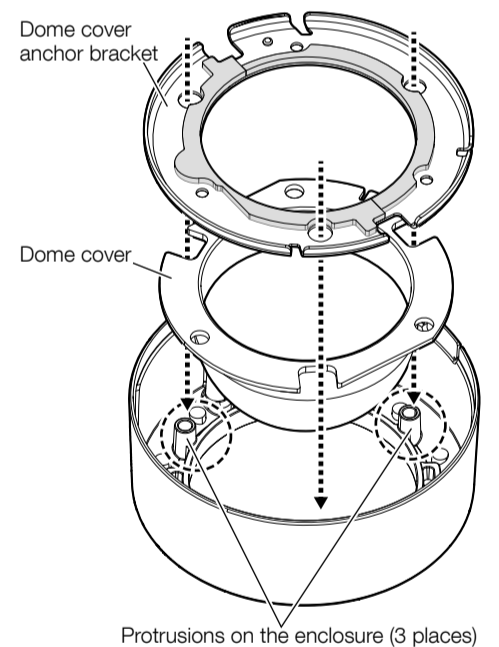


These 3 fixing screws, the dome cover anchor Bracket will be used again in **step3**.

- * Depending on the camera used, all 3 fixing screws may be of the same type (without washers). In this case, any of the screws can be used.

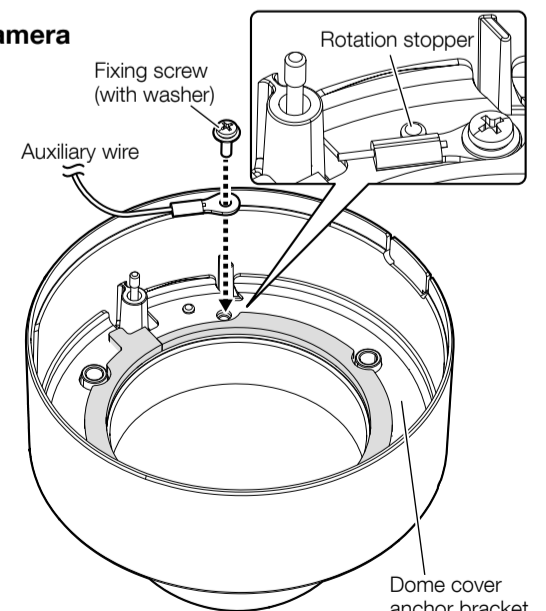
Step3 Replace the dome cover

- 1 Remove the cover film from the outside of the dome cover (WV-CR1S). Keep the removed cover film for following step. (Take care not to damage the outside or inside of the dome cover.)
- 2 Attach the dome cover (WV-CR1S) to the enclosure. When attaching, align the 3 holes of the dome cover anchor bracket and 3 notches of the dome cover with the 3 protrusions on the enclosure.
- 3 Using the 2 fixing screws (without washers) that were removed in **step2**, secure the dome cover anchor bracket to the enclosure. (Recommended tightening torque: 0.78 N·m {0.58 lbf·ft})
- 4 Attach the cover film removed in ① to the outside surface of the dome cover.



Step4 Attach the enclosure to the camera

- 1 Use the last fixing screw (with washer) to secure the auxiliary wire from the camera body to the enclosure. (Recommended tightening torque: 0.78 N·m {0.58 lbf·ft}) Position and secure the flat side of the end of the auxiliary wire to the dome cover anchor bracket with the screw. (Make sure not to position the end of the auxiliary wire above the protrusion.)
- 2 Secure the enclosure to the camera with the 2 enclosure fixing screws. (The recommended tightening torque : 0.59 N·m {0.44 lbf·ft})
→ Refer to the Installation Guide for more information about installing the camera.



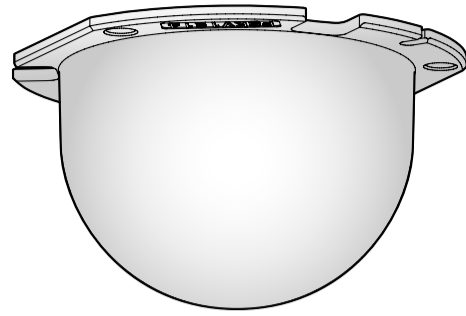
IMPORTANT:

- When the enclosure is attached, the camera's focus may go out of focus. Use the "Auto focus" function in the setup menu to adjust the focus.
- Remove the cover film after installation is complete.
- If there are fingerprints or dirt on the dome cover, wipe it clean with a soft cloth.

取扱説明書

工事説明付き

ドームカバー 品番 WV-CR1S



このたびは、弊社製品をお買い上げいただき、まことにありがとうございます。

- 取扱説明書をよくお読みのうえ、正しく安全にお使いください。
- ご使用前に「安全上のご注意」を必ずお読みください。
- この取扱説明書は大切に保存してください。
- 製品の改良などにより、ご使用上影響のない範囲で、記載されている外観などが実際の製品と異なる場合があります。

取扱説明書に記載されていない方法や、指定の部品を使用しない方法で施工されたことにより事故や損害が生じたときには、当社では責任を負えません。また、その施工が原因で故障が生じた場合は、製品保証の対象外となります。

「日本エリア」でお使いの場合に限ります。日本以外でお使いの場合のサービスはいたしかねます。

パナソニック システムお客様相談センター

電話 **0120-878-410** 受付：9時～17時30分
(土・日・祝祭日は受付のみ)
※携帯電話・PHSからもご利用いただけます。

パナソニックi-PRO センシングソリューションズ株式会社

〒812-8531 福岡県福岡市博多区美野島四丁目1番62号

© Panasonic i-PRO Sensing Solutions Co., Ltd. 2020

商品概要

このスモークタイプドームカバーは、屋内ドームタイプ監視カメラに取り付けて使用します。取り付け可能なカメラの最新情報については、サポートウェブサイト (<https://sol.panasonic.biz/security/support/info.html> <管理番号：C0501>) を参照してください。

仕様

使用温度範囲	-10℃～+50℃
寸法	最大径：108 mm 高さ：59.5 mm ドーム径：41.5 mm
質量	約 61 g

安全上のご注意 **必ずお守りください**

人への危害、財産の損害を防止するため、必ずお守りいただくことを説明しています。

■ 誤った使い方をしたときに生じる危害や損害の程度を区分して、説明しています。

警告 「死亡や重傷を負うおそれがある内容」です。

■ お守りいただく内容を次の図記号で説明しています。

! 実行しなければならない内容です。

警告

■ **工事は販売店に依頼する**
(工事には技術と経験が必要です。火災、感電、けが、器物損壊の原因となります。) ⇒必ず販売店に依頼してください。

付属品をご確認ください

取扱説明書(本書)..... 1冊

設置する

カメラの取扱説明書、設置説明も参照して以下の説明をお読みください。

メモ：

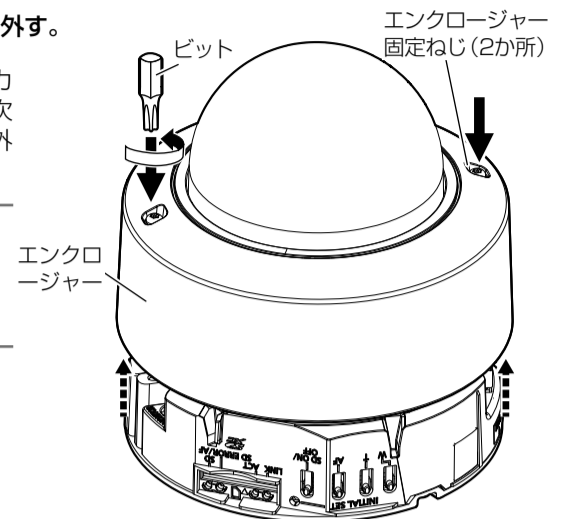
- スモークタイプのドームカバーを使用する場合、IR LEDの照射距離と照度レベルは、標準のクリアタイプのドームカバーよりも低くなります。エンクロージャーを取り付けた後に、設定を確認してください。

Step1 カメラからエンクロージャーを取り外す。

エンクロージャーを固定する2本のねじをカメラに付属のビットを使用して緩めます。次にカメラ本体からエンクロージャーを取り外します。

メモ：

- この段階でエンクロージャーはまだ設置補助ワイヤーでカメラに接続されています。

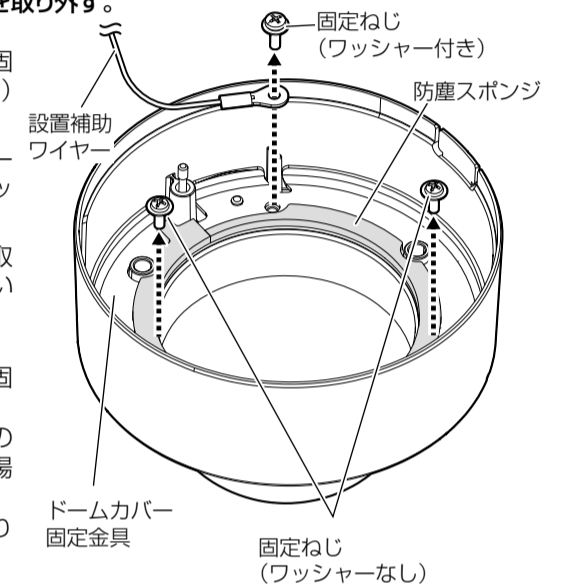


Step2 設置補助ワイヤーとドームカバーを取り外す。

- ① 設置補助ワイヤーをエンクロージャーに固定している固定ねじ(1本、ワッシャー付き)を外します。
- ② ドームカバー固定金具をエンクロージャーに固定している2本の固定ねじ(2本、ワッシャーなし)を取り外します。
- ③ ドームカバー固定金具とドームカバーを取り外します。(防塵スポンジははがさないでください。)

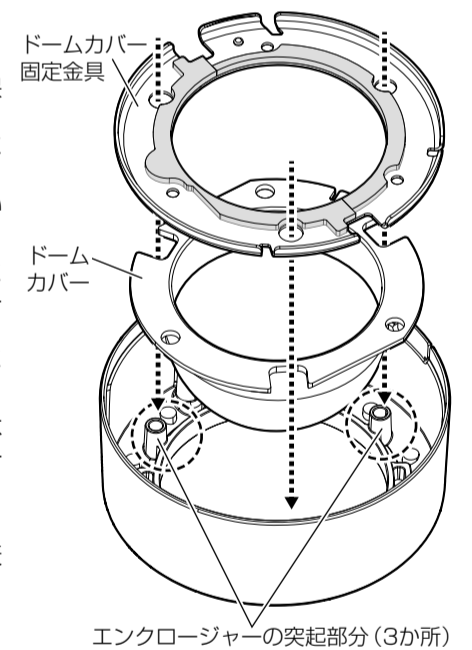
取り外した3本の固定ねじとドームカバー固定金具は、Step3で使用します。

- ・ ご使用のカメラによっては、3本すべての固定ねじが同じ種類(ワッシャーなし)の場合もあります。この場合、固定ねじの使い分けは必要ありません。



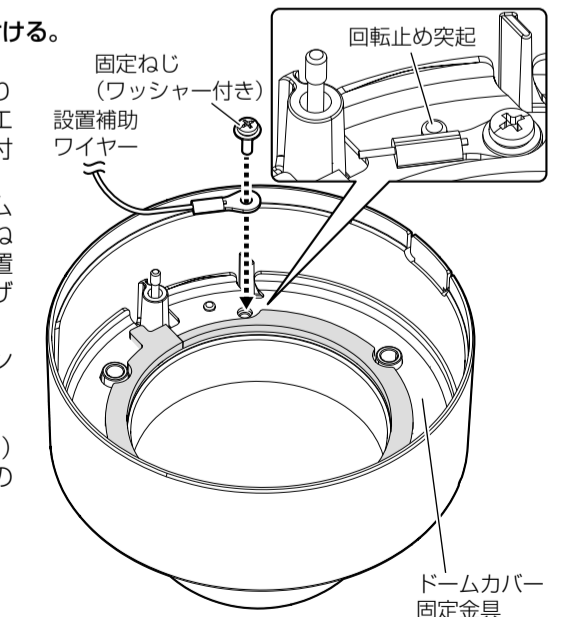
Step3 ドームカバーを交換する。

- ① ドームカバー(WV-CR1S)の外側に付いている保護フィルムを取り外します。取り外した保護フィルムは、後述の使用のために保管してください。(ドームカバーの外側もしくは内側が損傷しないように注意してください。)
- ② ドームカバー(WV-CR1S)をエンクロージャーに取り付けます。取り付けるときは、ドームカバー固定金具の3つの穴はドームカバーの切り欠き、エンクロージャーの突起部分と位置が合うように取り付けてください。
- ③ Step2で取り外した2本の固定ねじ(ワッシャーなし)を使用してドームカバー固定金具をエンクロージャーに固定します。(推奨締め付けトルク：0.78 N・m{8 kgf・cm})
- ④ ①で取り外した保護フィルムをドームカバーの表面に貼り付けます。



Step4 エンクロージャーをカメラに取り付ける。

- ① カメラ本体からの設置補助ワイヤーを残りの固定ねじ(ワッシャー付き)を使ってエンクロージャーに固定します。(推奨締め付けトルク：0.78 N・m{8 kgf・cm})
設置補助ワイヤー先端の平らな面をドームカバー固定金具上の回転止め突起があるねじ穴へ位置を合わせて固定します。(設置補助ワイヤーの先端が突起部分に乗り上げないように注意してください。)
- ② 2か所のエンクロージャー固定ねじでエンクロージャーをカメラに固定します。(推奨締め付けトルク：0.59 N・m{6 kgf・cm})
⇒ カメラの設置については取扱説明書の設置説明部分をご参照ください。



重要

- エンクロージャーをカメラに取り付けるとカメラのフォーカスがずれることがあります。その場合は、セットアップメニューの“オートフォーカス”機能を使ってフォーカスを合わせてください。
- 設置作業が完了した後に、保護フィルムを取り外してください。
- ドームカバーに指紋や汚れがある場合は、柔らかい布で拭き取ってください。