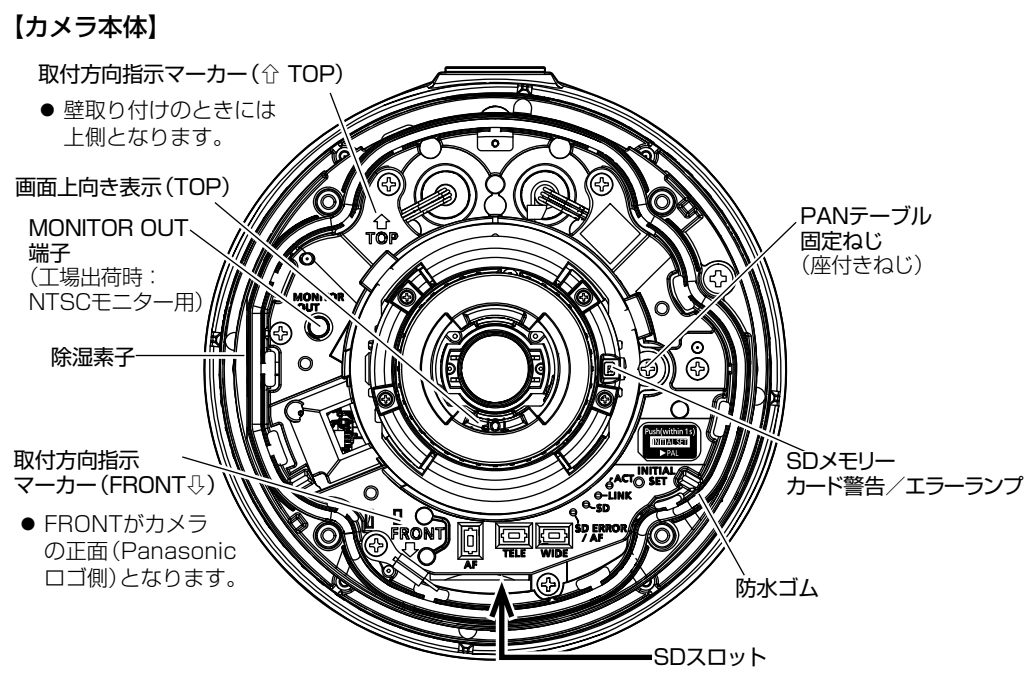
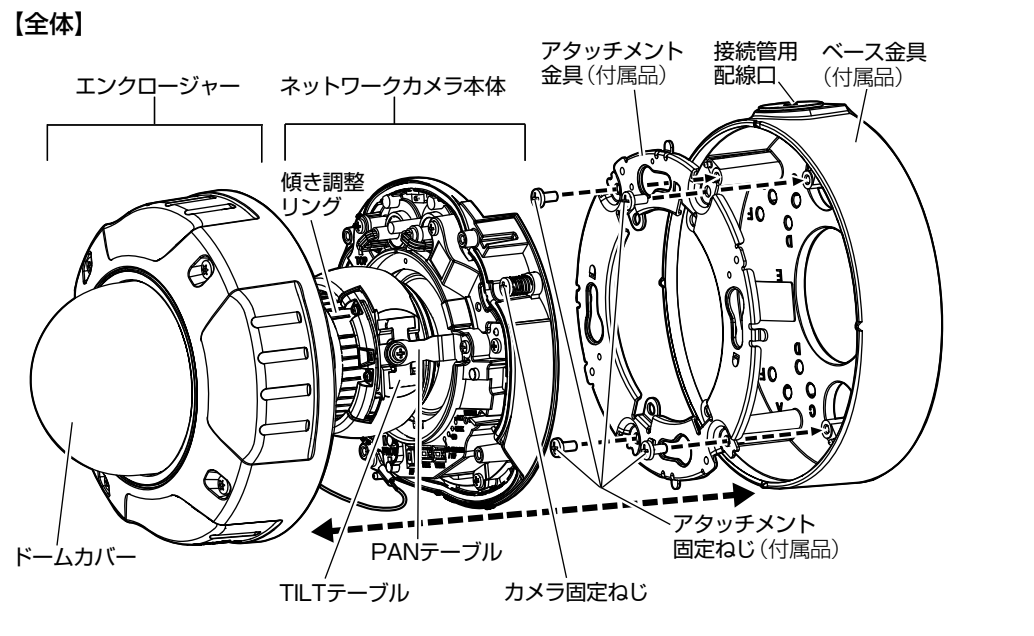


各部の名前



■ランプ

メモ

- ランプの点灯/点滅はソフトウェアの設定で常時消灯にすることができます(初期状態は点灯および点滅)。設定については「取扱説明書 操作・設定編」をお読みください。

LINKランプ 接続機器と通信可能になったとき	橙点灯
ACTランプ カメラがデータ送受信時	緑点滅(アクセス中)
SD (MOUNT) ランプ SDメモリーカードを挿入して認識できたとき	消灯→緑点滅→消灯
SDメモリーカード挿入後、SD ON/OFFボタンを押し(1秒以下)、保存可能な状態になったとき	消灯→緑点灯
SDメモリーカードに保存できる状態のとき	緑点灯
SD ON/OFFボタンを長押し(約2秒間)してSDメモリーカードを(録画中)取り出すとき	緑点灯→緑点滅→消灯
SDメモリーカードに異常が発生している場合や未使用に設定している場合など保存できない状態のとき	緑点灯→消灯
SD ERROR/AFランプ AF(オートフォーカス)実行中	赤点滅(1回/秒)
カメラが起動中	赤点灯
正常にSDメモリーカードが認識されたとき	赤点灯→消灯
起動後SDスロット未使用もしくはSDメモリーカード異常が検出されたとき	赤点灯→赤点灯のまま
SDメモリーカード警告/エラーランプ(初期状態は消灯) 警告状態を検出したとき (警告検出条件:稼働時間 6年経過、上書き回数 2,000回超過)	赤点灯
エラー状態を検出した場合(エラー検出条件:ライトエラー、リードエラーなど)	赤点滅

■ボタン

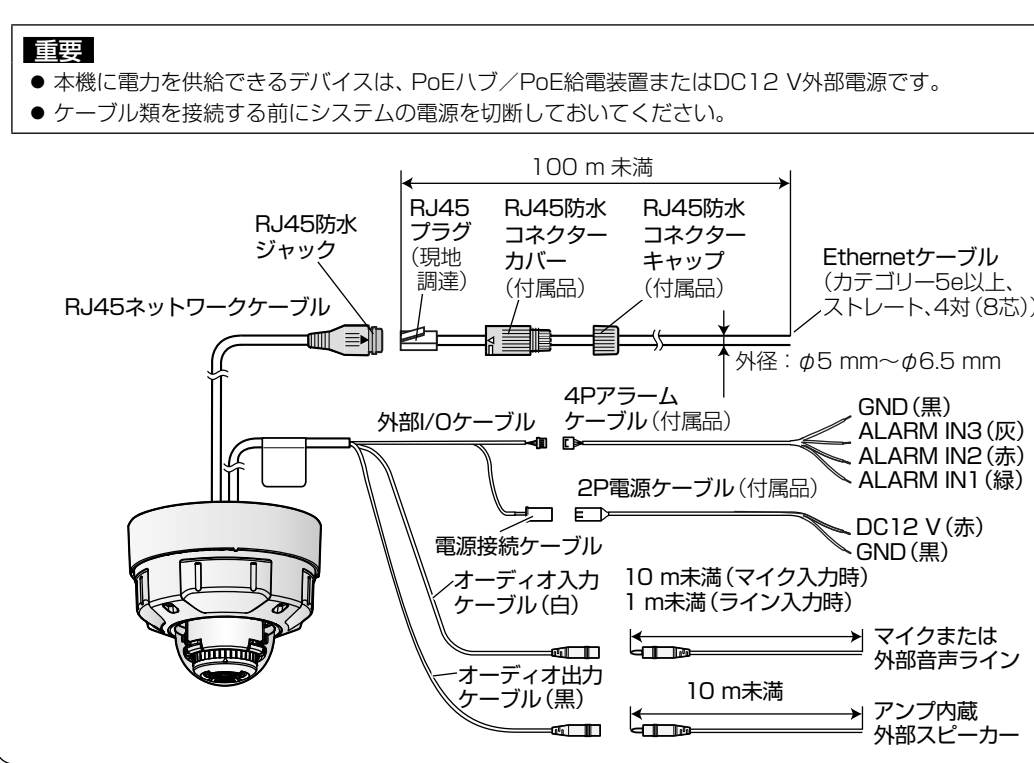
● INITIAL SETボタン(初期化ボタン / NTSC⇄PAL切替ボタン)
本機を初期化する場合は、以下の手順で実施してください。正常に起動しない場合は、もう一度やり直してください。ボタンを短く押し(1秒以下)と、MONITOR OUT端子の出力を切り換えることができます(NTSC⇄PAL)。工場出荷時はMONITOR OUT端子出力はNTSC出力になっています。

電源を切る → ボタンを押しながら電源を入れる* → 15秒 → ボタンを必ず離す → 約2分 → 本機が起動して、ネットワーク設定データを含む設定が初期化される

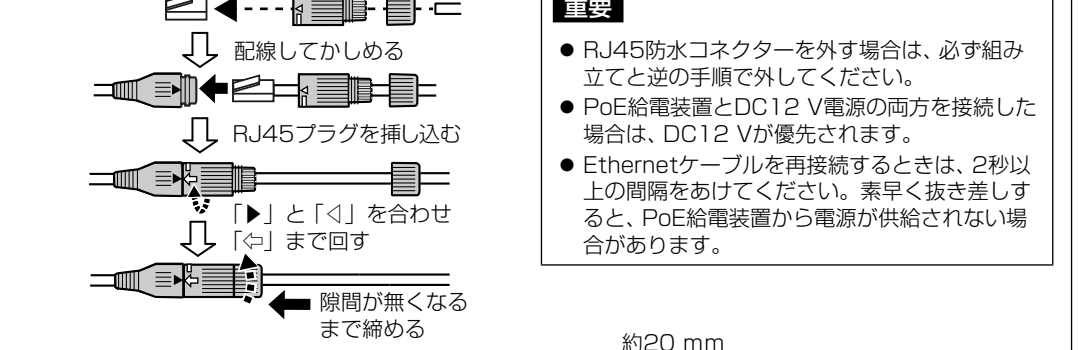
*初期化中は電源を切らないでください。正しく初期化されない場合や故障の原因になる場合があります。

- SD ON/OFFボタン
 - ・ ボタンを押す(1秒以下)とSD(MOUNT)ランプが緑点灯し、SDメモリーカードへのデータ保存が可能になります。
 - ・ ボタンを長押し(約2秒間)するとSD(MOUNT)ランプが消灯し、SDメモリーカードの取り出しが可能になります。
- AFボタン ボタンを押すと、自動でフォーカスを調整します。
- TELEボタン ボタンを押すと、ズーム(倍率)を「望遠」方向に調整します。
- WIDEボタン ボタンを押すと、ズーム(倍率)を「広角」方向に調整します。

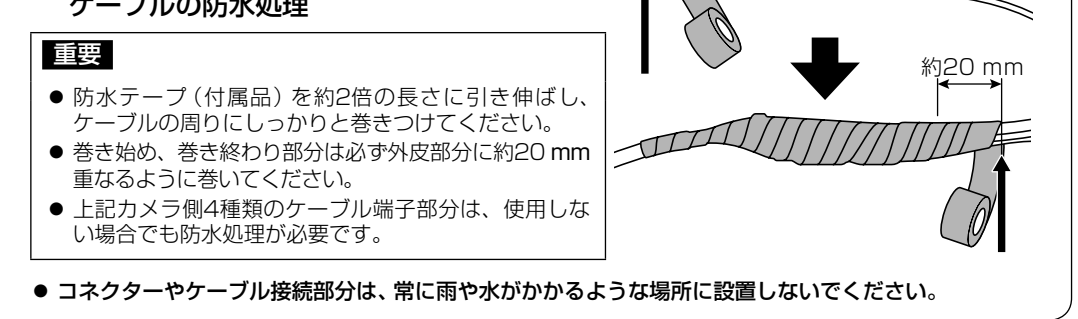
Step2 ケーブルを接続する



■ RJ45防水コネクターの接続方法



■ 外部I/Oケーブル、電源接続ケーブル、オーディオ入力ケーブル、オーディオ出力ケーブルの防水処理



Step1 設置面を加工する(取付タイプに合わせて加工する)

共通

- アタッチメント金具を取り付けるときは、部品番号の刻印が設置する天井や壁側に向くようにしてください。
- ケーブルを露出配線する場合は、必ず接続管を使用して、ケーブルに直射日光が当たらないようにしてください。

重要

- 接続した接続管を通して建物など接続先に水が浸入しないように、防水処理をしてください。

SWボックス

[1] 設置面にSWボックスを取り付ける。
[2] SWボックスにアタッチメント金具を取り付ける。

直付け

[1] 型紙A(付属品)を使って設置面に穴をあける。(ねじ穴4か所/ケーブル通し穴1か所)

メモ

- 壁面に取付ける場合、型紙の「↑TOP」マークが上に向くようにして穴をあけてください。
- 天井に取り付ける場合、型紙の「↓FRONT」マークが正面(Panasonicロゴの方向)に向くようにして穴をあけてください。
- 設置後にカメラの向きを変更する場合は中心にφ73mmの穴をあけます。90°単位でカメラ取り付けの方向を変更できます。

[2] 設置面にアタッチメント金具を取り付ける

ベース金具

[1] 型紙B(付属品)を使って設置面に穴をあける。(ねじ穴M4:4か所/ケーブル通し穴1か所)

接続管を使用する場合は、ケーブル通し穴をあける必要はありません。

メモ

- 天井や壁面の状態によって次の6通りのねじ位置で固定できます。
- 下の表より設置パターンを選択し、固定用穴をあけてください。

	たて寸法	よこ寸法
A	85 mm (85.7 mm)	85 mm (85.7 mm)
B	138 mm	138 mm
C	83.5 mm	46 mm
D	63 mm	63 mm
E*	-	83.5 mm
F	70 mm	108.5 mm

*1コ用スイッチボックスに取り付ける場合は、取付ねじ2本(M4:現地調達)で固定してください。

● 工事の際には型紙Bのケーブル通し穴2か所のどちらかを適んで工事してください。

● カメラの取り付け方向は、アタッチメント金具取り付け後、90°単位で変更できます。

接続管を使用する場合

接続管用めねじキャップを対辺5mmの六角レンチで取り外し、接続管を取り付ける。

接続管用めねじは、JIS C 8305(電線管用めねじ)のCTG22またはJIS B 0202(管用平行ねじ)のG3/4に对应しています。

[2] 設置面にベース金具を固定する。
[3] ベース金具にアタッチメント金具を取り付ける。

Step3 カメラを固定する

[1] OPENマークをベース金具の凸位置に合わせて、アタッチメント取付ねじ(2か所)をアタッチメント金具の穴へ差し込み、約15°回転させ仮固定する。

● アタッチメント金具を直付けする場合はOPENマークをアタッチメント金具の爪に合わせます。

重要

- 壁に取り付けるときは、カメラのケーブル引き出し口が上向きになるようにカメラを取り付けてください。
- 壁に取り付けるときは、除湿素子が横向きまたは下向きになるようにしてください。除湿素子上向きに取り付けると、表面に水がたまり除湿素子が機能しません。

[2] ビット(付属品)を使ってエンクロージャー固定ねじ(4本)を締め、エンクロージャーを本機より取り外す。

重要

- エンクロージャーは設置補助ワイヤーでカメラ本体に接続されています。設置補助ワイヤーを外さないでください。

[3] カメラ固定ねじ(赤色)を締め、カメラをしっかり固定する。
推奨締付トルク: 0.78 N・m (8 kgf・cm)

[4] カメラ本体のMONITOR OUT端子にMONITOR OUT変換プラグ(付属品)を接続し、調整用モニターをピンケーブル(現地調達)で接続する。

[5] 必要な場合は「SDメモリーカードの取り付け・取り外し」を参照してSDメモリーカードを挿入する。

Step4 調整する

[1] カメラの電源を入れ、レンズ部に貼ってある保護フィルムをはがす。
[2] カメラの向きを調整する。

- PANテーブル固定ねじ、TILTテーブル固定ねじのプラスねじ側(1か所)を緩める。
- 調整用モニターを見ながら、カメラの画面角を調整する。
水平(PAN)角: ±180°
垂直(TILT)角: -30° ~ +85°
傾き(YAW)角: ±100°

メモ

- 壁設置の場合、水平(PAN)角を左に180°回転してから調整してください。
- 垂直角をカメラレンズの水平に近い位置にした場合、画像の一部が二重に見えたり、カメラ本体の一部が画面に映ったり、夜間撮影時に赤外線反射が画面上に映ることがあります。このような場合は、垂直角を小さくしたりズーム倍率を調整したりしてください。

[3] TILTテーブル固定ねじのプラスねじ側(1か所)とPANテーブル固定ねじを締め、カメラユニットを固定する。
推奨締付トルク: 0.59 N・m (6 kgf・cm)

[3] ズームとフォーカスを調整する。

- 画面を見ながらWIDEボタンまたはTELEボタンを押し、目的の画角(視野角)に調整し、AF(オートフォーカス)ボタンを押しフォーカスを合わせます。
- 必要な場合はPANテーブル、TILTテーブル、傾き調整リングでカメラアングルを再調整します。

メモ

- 解像度を1280×720より上に設定している場合は、ズームの倍率によって画質が劣化することがあります。詳細はサポートウェブサイト<管理番号: C0124>を参照してください。

[4] MONITOR OUT変換プラグ(付属品)を外し、エンクロージャーを取り付け、ビット(付属品)を使ってエンクロージャー固定ねじ(4本)を締め固定する。
エンクロージャーのLOCKマークを、本体の▼マークに合わせて取り付けてください。
推奨締付トルク: 0.78 N・m (8 kgf・cm)

重要

- 防水ゴムが、溝から外れていないことを確認してください。

[5] 設置完了後、ドームカバー表面の保護フィルムを取り外す。親水コートラベル(付属品)をカメラの外郭などに貼り付ける。
[6] サポートウェブサイト<管理番号: C0123>にある説明に従って、IP簡単設定ソフトウェアをダウンロードして起動し、ネットワークに接続する。
[7] 「取扱説明書 操作・設定編」を参照し、セットアップメニューからオートフォーカス機能を実行する。

SDメモリーカードの取り付け・取り外し

■ SDメモリーカードを取り付ける

- カメラよりエンクロージャーを取り外す。
- SDメモリーカードをSDスロットの奥まで入るように押し込み、カチッと音を確認する。
- SDメモリーカードから指を離して、SDメモリーカードの後端がSDガイドリブの高い部分より飛び出していないことを確認する。
- SD ON/OFFボタンを押し、SD(MOUNT)ランプが点灯していることを確認する(SD ON/OFFボタンを押さなかった場合、約5分後に自動的にSD(MOUNT)ランプが点灯します)。
- エンクロージャーをもとの位置に取り付ける。

■ SDメモリーカードを取り外す

取り外す場合は、取り付けと逆の手順で取り外してください。SD ON/OFFボタンを長押し(約2秒)し、SD(MOUNT)ランプが点滅から消灯に変わったことを確認してからSDメモリーカードを取り出してください。

重要

- 本機の電源を切る前に必ずSD(MOUNT)ランプが消灯していることを確認してください。

メモ

- SDメモリーカードを使用する場合は、本機でSDメモリーカードをフォーマットしてから使用してください。設定、フォーマットの際は、「取扱説明書 操作・設定編」をお読みください。
- 最新の動作確認済みSDメモリーカード情報などは、サポートウェブサイト<管理番号: C0107>を参照してください。