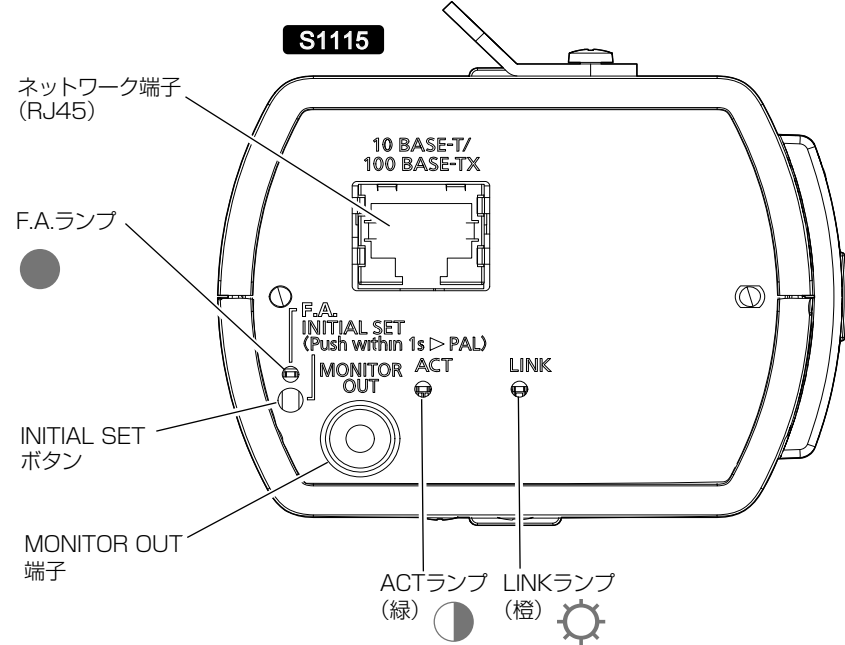
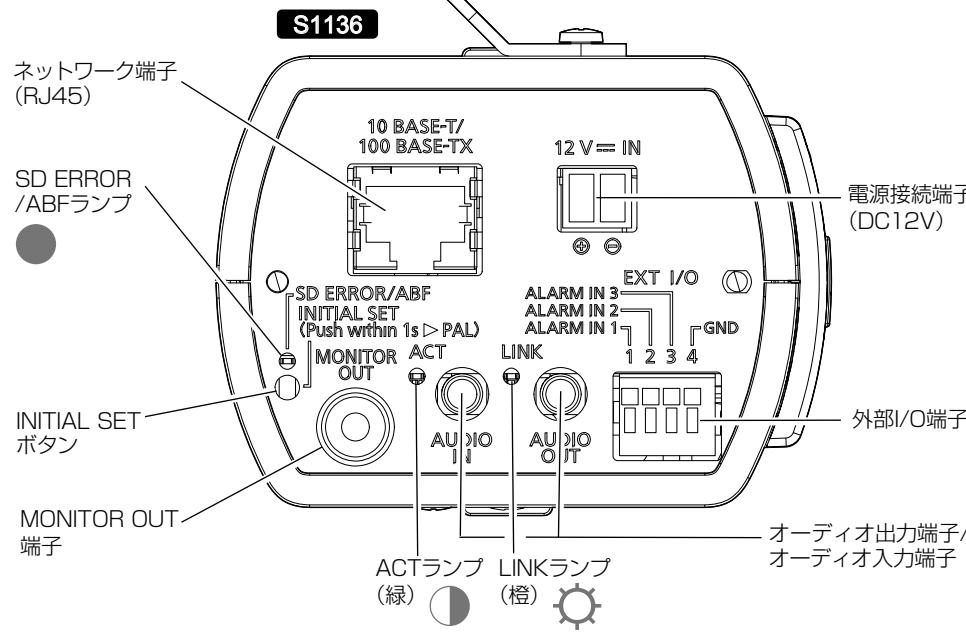
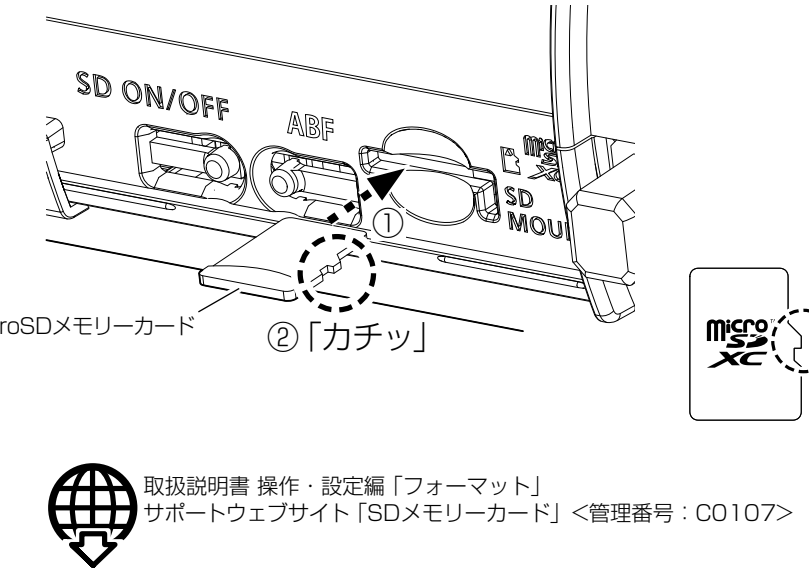
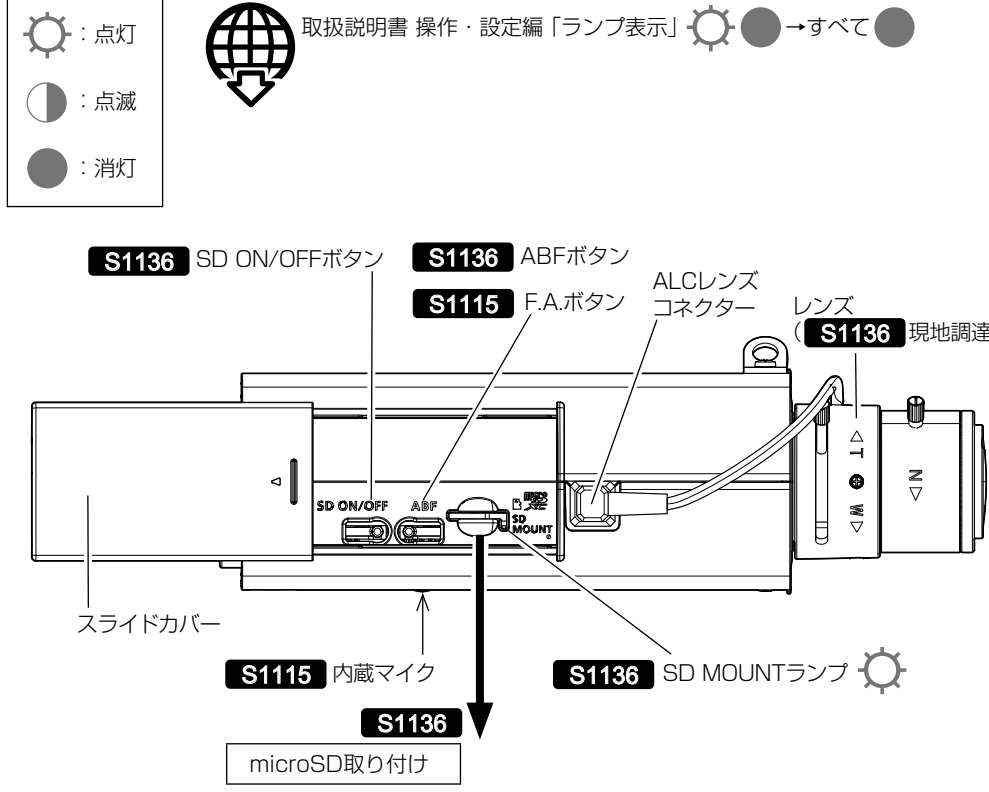
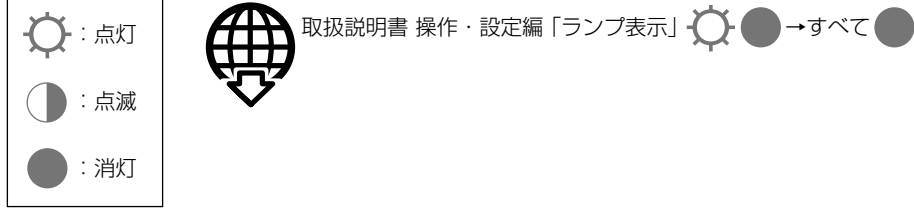
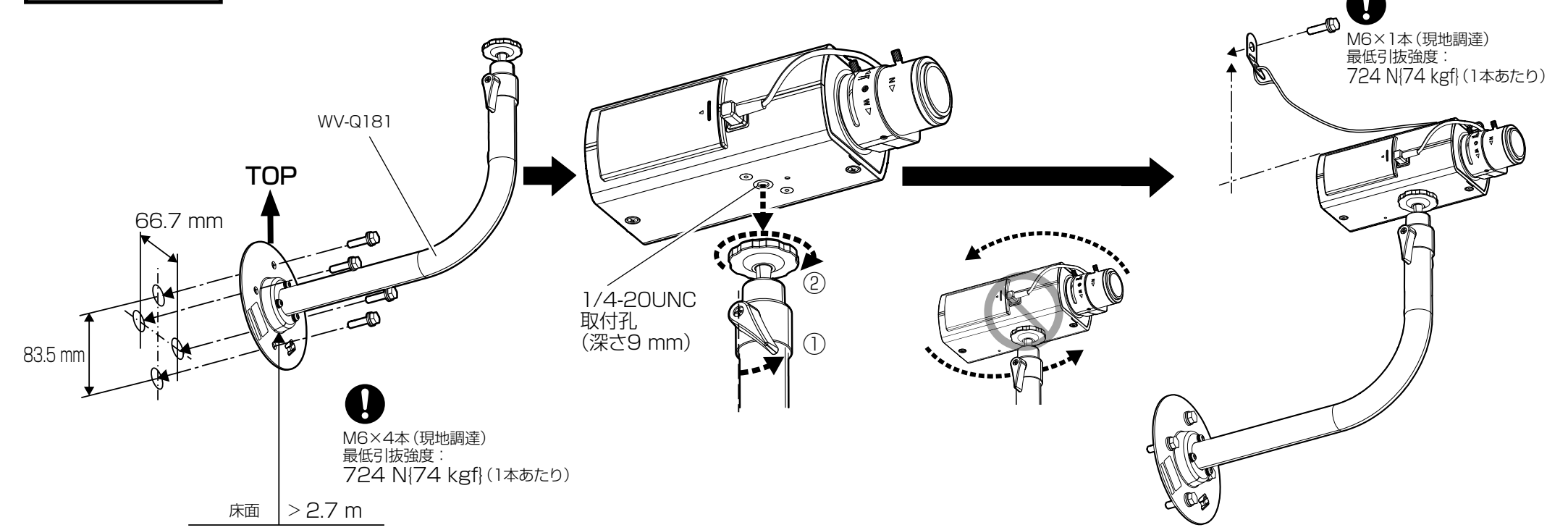




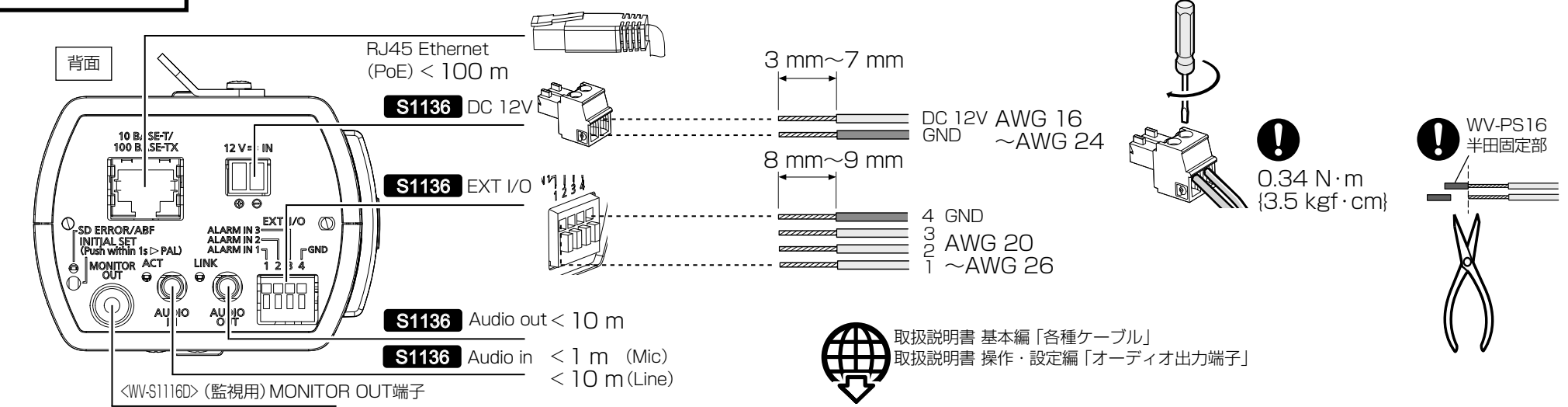
## 各部の名前



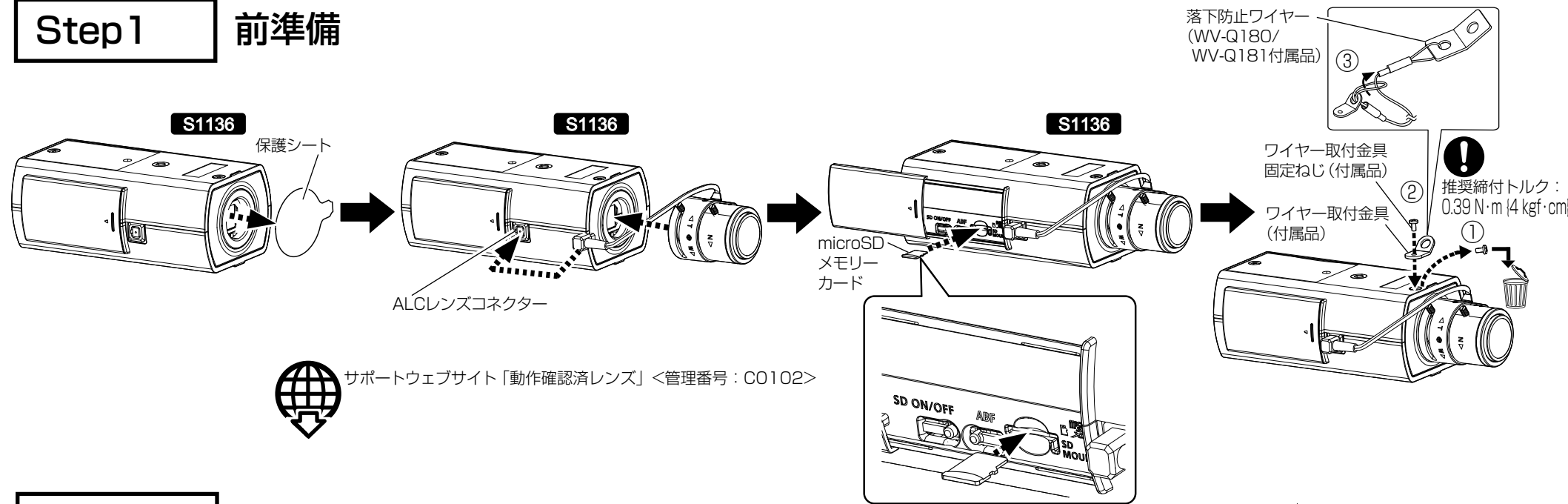
## Step2-2 【壁面】 WV-Q181



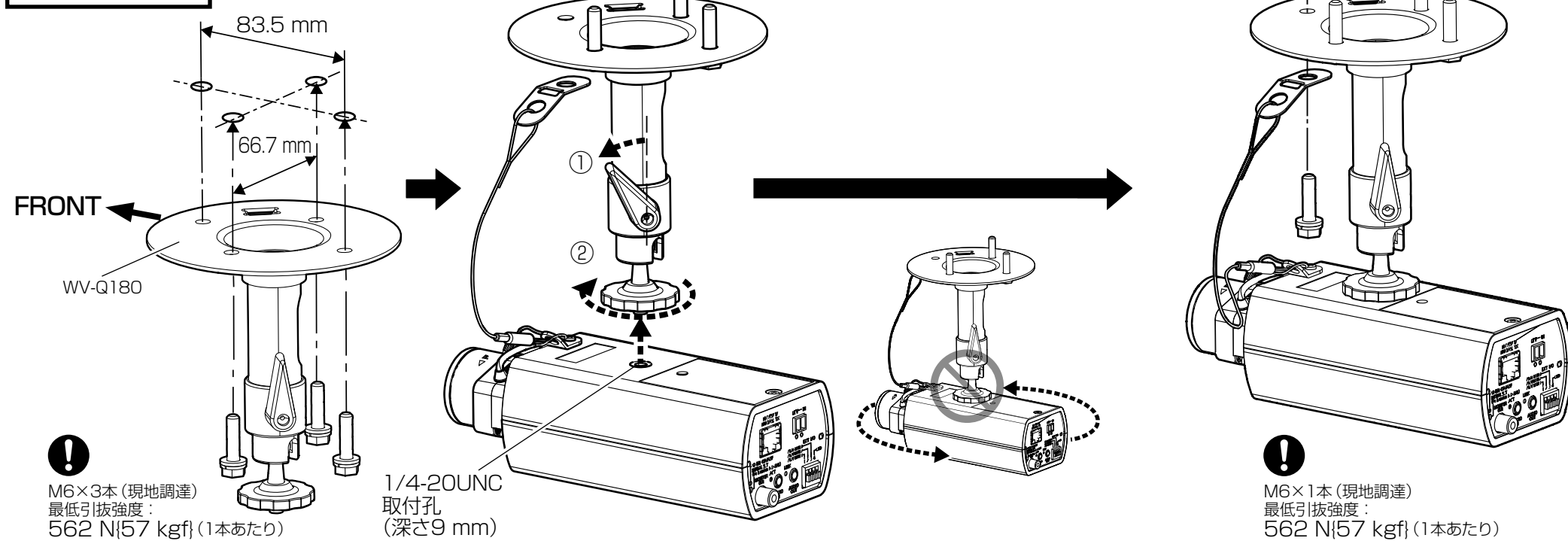
## Step3



## Step1 前準備



## Step2-1 【天井】 WV-Q180



## Step4 →電源ON (DC 12 V / PoE)

