

# Panasonic

## 取扱説明書 設置編

- 工事説明付き
- 保証書別添付

## ネットワークカメラ

業務用

## 品番 WV-U1533AJ

屋外監視用



<div> <div><b>取扱説明書について</b></div> <div>本機の取扱説明書は以下のような構成になっています。</div> <div> <ul style="list-style-type: none"><li>取扱説明書 設置編（本書）： <ul style="list-style-type: none"><li>本機の安全上のご注意、設置上のお願ひ、設置方法について記載しています。</li> <li>取扱説明書 基本編（下記マニュアルウェブサイト内）： <ul style="list-style-type: none"><li>本機の使用上のお願ひ、詳細仕様について記載しています。</li> <li>取扱説明書 操作・設定編（下記マニュアルウェブサイト内）： <ul style="list-style-type: none"><li>本機の操作や設定方法について記載しています。</li></ul></li></ul></li></ul></li></ul></div> <div>https://biz.panasonic.com/jp-ja/products-services_security_support_manual-01</div> </div>	
--	--

取扱説明書に記載されている「<管理番号：Cxxxx>」は、以下の弊社サポートウェブサイトで該当する情報を検索する際に使用する番号です。

https://biz.panasonic.com/jp-ja/products-services\_security\_support\_technical-information

このたびは、弊社製品をお買い上げいただき、まことにありがとうございます。

- 取扱説明書をよくお読みのうえ、正しく安全にお使いください。
- ご使用前に「安全上のご注意」を必ずお読みください。**
- 保証書は「お買い上げ日・販売店名」などの記入を確かめ、取扱説明書とともに大切に保管してください。
- 製品の改良などにより、ご使用上影響のない範囲で、記載されている外観などが実際の製品と異なる場合があります。

## パナソニックi-PRO センシングソリューションズ株式会社

〒812-8531 福岡県福岡市博多区美野島四丁目1番62号

PGOX2463ZA\*
avs0821-0  
 © Panasonic i-PRO Sensing Solutions Co., Ltd. 2021
 Printed in China

## 保証とアフターサービス （よくお読みください）

使いかた・お手入れ・修理などは

**■まず、お買い求め先へご相談ください**

▼お買い上げの際に記入されると便利です

販売店名					
電話	( <span> </span> ) <span> </span> － <span> </span>	お買い上げ日	年	月	日

<b>修理を依頼されるときは</b>	<ul style="list-style-type: none"><li><b>製品名</b> ネットワークカメラ</li> <li><b>品番</b> WV-U1533AJ</li> <li><b>故障の状況</b> できるだけ具体的に</li></ul>
--------------------	--

- 保証期間中は、保証書の規定に従って出張修理いたします。保証期間：お買い上げ日から本体1年間
- 保証期間終了後は、診断をして修理できる場合はご要望により修理させていただきます。

※修理料金は次の内容で構成されています。

<b>技術料</b>	<b>診断・修理・調整・点検などの費用</b>	<b>※補修用性能部品の保有期間</b> <b>7年</b>
<b>部品代</b>	<b>部品および補助材料代</b>	弊社は、本製品の補修用性能部品（製品の機能を維持するための部品）を、製造打ち切り後7年保有しています。
<b>出張料</b>	<b>技術者を派遣する費用</b>	

アフターサービスについて、おわかりにならないとき

お買い上げの販売店または保証書表面に記載されています連絡先へお問い合わせください。

※「日本エリア」でお使いの場合に限ります。日本以外でお使いの場合のサービスはいたしかねます。

<p><b>■使いかた・お手入れ・修理などは、まず、お買い求め先へご相談ください。</b></p> <p><b>■その他ご不明な点は下記へご相談ください。</b></p> <p><b>パナソニック システムお客様ご相談センター</b></p> <p><b>電話</b> <small>フリーダイヤル</small> <b>0120-878-410</b> <small>※携帯電話 PHＳからもご利用になれます。</small></p> <p>受付：9時～17時30分（土・日・祝祭日は受付のみ）</p> <p>ホームページからのお問い合わせは <a href="https://panasonic.biz/cns/cs/cntctus/">https://panasonic.biz/cns/cs/cntctus/</a></p> <p>ご使用の回線(IP 電話やひかり電話など)によっては、回線の混雑時に数分で切れる場合があります。本書の「保証とアフターサービス」もご覧ください。</p>
<p><b>【ご相談窓口におけるお客様の個人情報の取り扱いについて】</b></p> <p>パナソニック株式会社およびグループ関係会社は、お客様の個人情報をご相談対応や修理対応などに利用させていただき、ご相談内容は録音させていただきます。また、折り返し電話をさせていただくために発信番号を通知いただいております。なお、個人情報を適切に管理し、修理業務等を委託する場合や正当な理由がある場合を除き、第三者に開示・提供いたしません。個人情報に関するお問い合わせは、ご相談いただきました窓口にご連絡ください。</p>

<p><b>注意：</b></p> <ul style="list-style-type: none"><li>外部施設からの屋外引き込みケーブルが直接接続されているネットワークに、本機を接続しないでください。</li> <li>本機に電源スイッチはありません。この製品に電力を供給する機器の主電源を遮断できるように、ブレーカーなどの遮断デバイスを必ず設置してください。</li> <li>取扱説明書をよくお読みのうえ、正しく安全にお使いください。</li></ul>	<p><b>注記：</b></p> <ul style="list-style-type: none"><li>本機は子供がいる可能性のある場所での使用には適していません。</li> <li>一般の人が容易に触れることができる場所への設置はしないでください。</li> <li>本機は業務用機器です。</li> <li>設置に必要なねじやそのほかの部材などの情報については本書の該当部分を参照してください。</li></ul>
	直流電源記号

## 安全上のご注意 （必ずお守りください）

人への危害、財産の損害を防止するため、必ずお守りいただくことを説明しています。

■誤った使い方をしたときに生じる危害や損害の程度を区分して、説明しています。

	「死亡や重傷を負うおそれがある内容」です。		「軽傷を負うことや、財産の損害が発生するおそれがある内容」です。
--	-----------------------	--	----------------------------------

■お守りいただく内容を次の図記号で説明しています。（次は図記号の例です）

	してはいけない内容です。		実行しなければならぬ内容です。
--	--------------	--	-----------------

## 警告

	<p><b>■異物を入れない</b> （水や金属が内部に入ると、火災や感電の原因となります。） ⇒直ちに電源を切り、販売店に連絡してください。</p> <p><b>■可燃性ガスの雰囲気中使用しない</b> （爆発によるけがの原因となります。）</p> <p><b>■塩害や腐食性ガスが発生する場所に設置しない</b> （取付部が劣化し、落下によるけがや事故の原因となります。）</p> <p><b>■落とさない、強い衝撃を与えない</b> （けがや火災の原因となります。）</p> <p><b>■ぶら下からない、足場代わりにしない</b> （けがや事故の原因となります。）</p> <p><b>■風が強い場所に設置しない</b> （風速60 m/s以上の風が強い場所に設置すると、落下などでけがや事故の原因となります。）</p> <p><b>■高圧洗浄機などで本機の防水性能を超える水をかけない</b> （浸水による火災や感電の原因となります。）</p>
	<p><b>■分解しない、改造しない</b> （火災や感電の原因となります。） ⇒修理や点検は、販売店に依頼してください。</p>
	<p><b>■雷が鳴りだしたら、本機や電源ケーブル、接続したケーブルに触れない（工事時を含む）</b> （感電の原因となります。）</p>
	<p><b>■工事は販売店に依頼する</b> （工事は技術と経験が必要です。火災、感電、けが、器物損壊の原因となります。）</p> <p>⇒必ず販売店に依頼してください。</p> <p><b>■異常があるときは、すぐ使用をやめる</b> （煙が出る、においがする、外部が劣化するなど、そのまま使用すると火災・落下によるけが、器物損壊の原因となります。） ⇒放置せずに、直ちに電源を切り、販売店に連絡してください。</p> <p><b>■総質量に耐える場所に取り付ける</b> （落下や転倒によるけがや事故の原因となります。） ⇒十分な強度に補強してから取り付けてください。</p> <p><b>■定期的に点検する</b> （金具やねじがさびると、落下によるけがや事故の原因となります。） ⇒点検は、販売店に依頼してください。</p> <p><b>■専用の取付金具を使用する</b> （落下によるけがや事故の原因となります。） ⇒設置の際は、専用取付金具を使用してください。</p> <p><b>■ねじやボルトは指定されたトルクで締め付ける</b> （落下によるけがや事故の原因となります。）</p> <p><b>■配線は電源を切ってから行う</b> （感電の原因になります。また、ショートや誤配線により火災の原因となります。）</p> <p><b>■人がぶつからない高さに取り付ける</b> （けがの原因となります。）</p> <p><b>■振動のないところに設置する</b> （取付ねじやボルトがゆるみ、落下などでけがや事故の原因となります。）</p> <p><b>■配線は正しく行う</b> （ショートや誤配線により、火災や感電の原因となります。）</p> <p><b>■防雪対策を施す</b> （雪の重みで落下によるけがや事故の原因となります。） ⇒ひさしなどで防雪してください。</p> <p><b>■設置の説明にしたがって壁または、天井にしっかり取り付ける</b> （けがや事故の原因となります。）</p>

## 注意

	<p><b>■金属のエッジで手をこすらない</b> （強くこするとけがの原因となります。）</p>
	<p><b>■角度調整時は可動部に手を触れない</b> （可動部に指をはさみ、けがの原因となります。）</p>
	<p><b>■お手入れのときは電源を切る</b> （けがの原因となります。）</p>

### オープンソースソフトウェアについて

- 本製品にはGNU General Public License（GPL）、GNU Lesser General Public License（LGPL）その他のに基づきライセンスされるオープンソースソフトウェアが含まれています。
- お客様は、当該ソフトウェアのソースコードを入手し、GPLまたはLGPLに従ひ、複製、頒布および改変できます。
- オープンソースソフトウェアのライセンスやソースコードに関する詳細は、本機の設定メニューの「サポート」ページの「本製品で使用しているOSSについては、こちらを参照ください。」をクリックして、表示される内容をお読みください。
- なお、ソースコードの内容などについてのご質問にはお答えしかねますので、あらかじめご了承ください。

### 著作権について

GPL/LGPLその他に基づきライセンスされるオープンソースソフトウェアを除き、本製品に含まれるソフトウェアの譲渡、コピー、逆アセンブル、逆コンパイル、リバースエンジニアリングは禁じられています。また、本製品に含まれるすべてのソフトウェアの輸出法令に違反した輸出行為は禁じられています。

### 個人情報の保護について

本機を使用したシステムで撮影された本人が判別できる情報は、「個人情報の保護に関する法律」で定められた「個人情報」に該当します<sup>\*</sup>。法律に従って、映像情報を適正にお取り扱いください。

※ 個人情報保護委員会の「個人情報の保護に関する法律についてのガイドライン（通則編）」における【個人情報に該当する事例】を参照してください。

### 商標および登録商標について

- Microsoft、Windows、Windows Media、Internet Explorer、Microsoft EdgeおよびActiveXは、米国Microsoft Corporationの米国およびその他の国における登録商標または商標です。
- Intel、Intel Coreは、アメリカ合衆国および/またはその他の国における Intel Corporationまたはその子会社の商標です。
- Adobe、Acrobat ReaderおよびAdobe ReaderはAdobeの商標です。
- iPad、iPhoneは、米国およびその他の国で登録されたApple Inc.の商標です。
- AndroidおよびGoogle Chromeは Google LLC の商標です。
- Firefoxは、米国およびその他の国における Mozilla Foundation の商標です。
- QR コードは株式会社デンソーウエーブの登録商標です。
- その他、この説明書に記載されている会社名・商品名は、各会社の商標または登録商標です。

### 設置上のお願ひ

取扱説明書に記載されていない方法や、指定の部品を使用しない方法で施工されたことにより事故や損害が生じたときには、弊社では責任を負えません。また、その施工が原因で故障が生じた場合は、製品保証の対象外となります。

- 設置工事は電気設備技術基準に従って実施してください。**  
本機の設置・接続を始める前に必要な周辺機器やケーブルを確認し、準備してください。接続する前に、本機、PCなど接続する機器の電源を切ってください。
- 傷害防止のため、この機器は、設置の説明に従って天井または壁面にしっかりと取り付ける必要があります。**
- 本機の取付場所について**  
設置場所はお買い上げの販売店とよくご相談のうえ、丈夫な壁面や天井面などをよく選んで設置してください。
  - 強度が十分ある天井（コンクリート天井など）に取り付けてください。
  - 建築物の基礎部分、または十分な強度がある部分に設置してください。
  - 石こうボードや木部は強度が弱いので取り付けてください。やむを得ず取り付ける場合は、十分な補強を施してください。
- 以下のような場所での設置および使用はできません**
  - プールなど、薬剤を使用する場所
  - ちゅう房などの蒸気や油分の多い場所
  - 溶剤および可燃性雰囲気などの特殊環境の発生する場所
  - 放射線やX線、および強力な電波や磁気の発生する場所
  - 海上や海岸通り、および火山地帯・温泉地などの腐食性ガスが発生する場所

- 使用温度範囲を超える場所
- 車両、船舶や工場ライン上などの振動の多い場所（本機は車載用ではありません）
- エアコンの室外機付近など、急激に温度が変化する場所（フロントパネルが曇ったり、結露したりする場合があります）
- 硫黄を含むゴム製品（パッキンやゴム足など）が近くにある場所
- 取付ねじの締め付けについて**  
インパクトドライバーは使用しないでください。ねじが破損したり締め付けずけたりします。
- 外光や赤外線照明の反射について**  
外光の入射角によって、画面にゴーストが現れることがあります。また赤外線照明を使用する場合、本機を壁面などの近くに設置すると、赤外線が反射して画面の一部または全体が白っぽく見えることがあります。
  - 画像事例と対処の方法についてはサポートウェブサイト<管理番号：CO109>を参照してください。
- 湿度に注意してください**  
本機の設置は、湿度の低いときに行ってください。降雨時や湿度の高いときに設置を行うと、内部に湿気がたまりフロントパネル内が曇ることがあります。

- 雷に対する保護について**  
ケーブル類を屋外で引き回す場合は、雷の影響を受けることがあります。その場合は、本機のすぐ近くに避雷器を設置し、雷の影響を受けないように、本機と避雷器間のネットワークケーブル長をできるだけ短くなるように配線してください。
- ノイズ障害が考えられる場合**  
テレビやラジオの送信アンテナからの強い電界、モーターやトランス、AC100 V以上の電力線（電灯線）からの強い電界・磁界の近くでは、映像や音声にノイズが入ったりすることがあります。1 m以上離して配線工事を行うか、金属管による配管工事を行ってください。（金属管は必ずアースを接続してください。）
- 本機を使用しなくなった場合は放置せず、必ず撤去してください。**
- 本機に電源スイッチはありません**  
電源を切る場合は、PoE給電装置の電源をOFFにしてください。
- 電池について**  
本機は内部に電池が組み込まれています。電池は、日光、火などにより過度の熱にさらされる環境に放置しないでください。
- 本機の識別および定格表示について**  
本機の識別および電源、その他の表示は本機の底面銘板をお読みください。
- VCCIについて**  
この装置は、クラスA機器です。この装置を住宅環境で使用すると電波妨害を引き起こすことがあります。この場合には使用者が適切な対策を講ずるよう要求されることがあります。VCCI-A

### 故障かな!?

修理を依頼される前に、「取扱説明書 基本編」、「取扱説明書 操作・設定編」の「故障かな!?」で症状を確かめてください。

<b>仕様</b> <span>詳細については「<a href="#">取扱説明書 基本編</a>」をお読みください</span>	
電源 <sup>*1</sup>	PoE（IEEE802.3af準拠）
消費電力 <sup>*1</sup>	PoE DC 48 V：75 mA/約3.6 W（クラス2機器）
使用環境	使用温度範囲 −30℃～+50℃（電源投入時：−20℃～+50℃） 使用湿度範囲 10％～100％（結露しないこと）
保存環境	保存温度範囲 −30℃～+60℃ 保存湿度範囲 10％～95％（結露しないこと）
防水性 <sup>*2</sup>	IP66（IEC 60529/JIS C 0920）
耐衝撃性	IK10（IEC 62262）
耐風速性	風速40 m/s 以下
寸法	幅：112.5 mm/高さ：112.5 mm/奥行き：262 mm
質量	約830 g
仕上げ	<b>本体</b> ：アルミダイカスト/PC樹脂 <b>シルバー</b> <b>外郭ねじ</b> ：ステンレス（耐食処理） <b>フロントパネル</b> ：PC樹脂 <b>クリア</b>

※1 本機の電源に関する情報については、サポートウェブサイト<管理番号：CO106>を参照してください。  
※2 取扱説明書に従い設置工事が正しく行われ、かつ適切な防水処理が行われた場合のみ。

※1 別売品の詳細については、サポートウェブサイト<管理番号：CO501>を参照してください。  
※2 H.265ユーザーライセンスを含む。

<b>別売り</b> <sup>*1</sup>			
イーサネット送電アダプター：	BB-HPE2	PoEカメラ電源ユニット：	WJ-PU104
H.264 ユーザーライセンス <sup>*2</sup> ：	BB-HCA8	(4チャンネル)	
カメラ取付金具：	WV-QJB500-S	PoEカメラ電源ユニット：	WJ-PU108
ポール取付金具：	WV-Q188	(8チャンネル)	
コーナー取付金具：	WV-Q189	PoEカメラ電源ユニット：	WJ-PU116A
		(16チャンネル)	

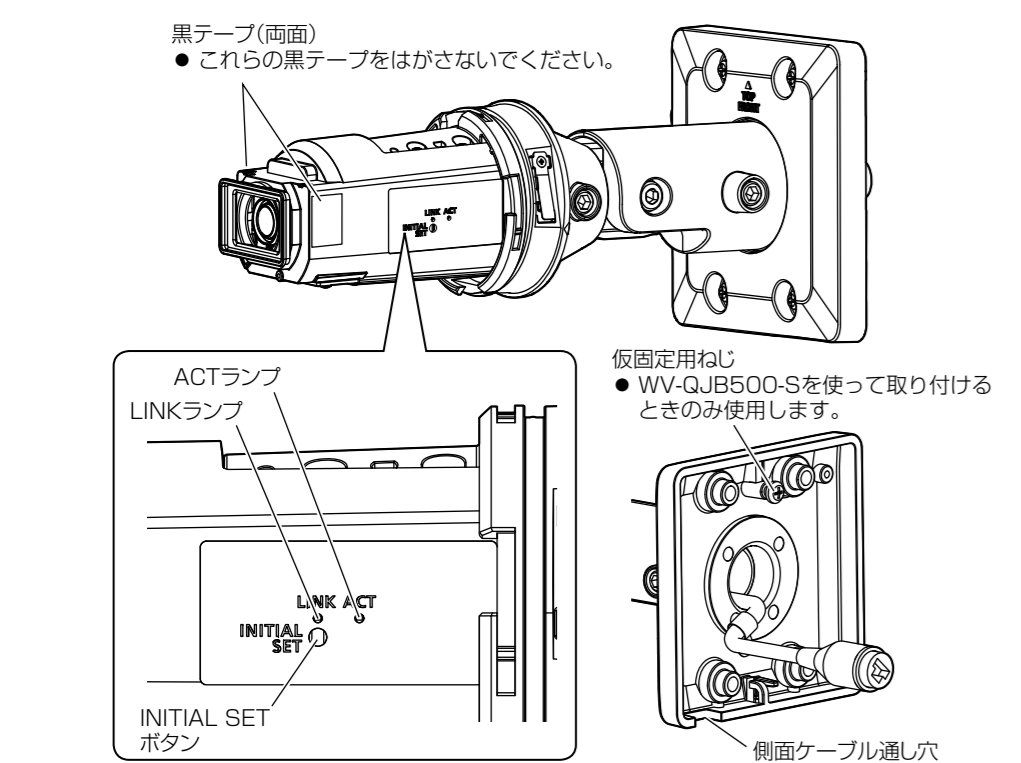
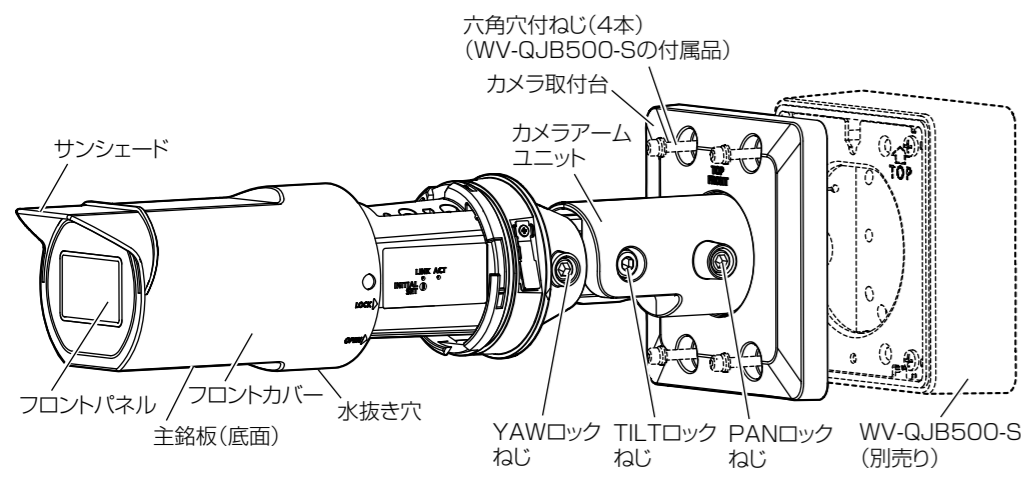
※1 別売品の詳細については、サポートウェブサイト<管理番号：CO501>を参照してください。  
※2 H.265ユーザーライセンスを含む。

<b>付属品をご確認ください</b>												
取扱説明書 設置編（本書）……………1冊 コードラベル <sup>*1</sup> ………………1枚 保証書……………1冊												
※1 ネットワーク管理上、必要になる場合があります。紛失しないようにご注意ください。												
<b>以下の付属品は取付工事に使用します。</b>												
RJ45防水コネクタカバー……………1個 RJ45防水コネクタキャップ……………1個												
<b>付属品以外に必要なもの</b>												
●固定用ねじ												
<table> <tbody><tr> <th>取付方法</th> <th>推奨ねじ<sup>*1</sup></th> <th>最低引抜強度<sup>*2</sup></th></tr> <tr> <td> 設置面（天井または壁面）に直接取り付ける</td> <td>M4×16 mm<sup>*3</sup>/4本</td> <td>724 N [74 kgf]</td></tr> <tr> <td> スwitchボックス（金属製）に取り付ける</td> <td>M4×16 mm<sup>*3*4</sup>/4本</td> <td>724 N [74 kgf]</td></tr> <tr> <td> WV-QJB500-S（別売り）に取り付ける</td> <td>M4/4本（WV-QJB500-Sの付属品）</td> <td>1.37 N・m [11.4 kgf・cm]</td></tr> </tbody></table>	取付方法	推奨ねじ <sup>*1</sup>	最低引抜強度 <sup>*2</sup>	設置面（天井または壁面）に直接取り付ける	M4×16 mm <sup>*3</sup> /4本	724 N [74 kgf]	スwitchボックス（金属製）に取り付ける	M4×16 mm <sup>*3*4</sup> /4本	724 N [74 kgf]	WV-QJB500-S（別売り）に取り付ける	M4/4本（WV-QJB500-Sの付属品）	1.37 N・m [11.4 kgf・cm]
取付方法	推奨ねじ <sup>*1</sup>	最低引抜強度 <sup>*2</sup>										
設置面（天井または壁面）に直接取り付ける	M4×16 mm <sup>*3</sup> /4本	724 N [74 kgf]										
スwitchボックス（金属製）に取り付ける	M4×16 mm <sup>*3*4</sup> /4本	724 N [74 kgf]										
WV-QJB500-S（別売り）に取り付ける	M4/4本（WV-QJB500-Sの付属品）	1.37 N・m [11.4 kgf・cm]										
WV-Q188（ポール取付金具 別売り）を使って取り付ける	各取付金具の取扱説明書参照											
WV-Q189（コーナー取付金具 別売り）を使って取り付ける												

※1 ねじの種類は取付場所の材質に合わせて選択してください。木ねじ、くぎは使用しないでください。  
※2 ねじ1本あたりに要求される最低引抜強度です。最低引抜強度の考え方についてはサポートウェブサイト<管理番号：CO120>を参照してください。  
※3 ねじの長さは厚さ20 mm以上の堅牢な天井または壁面に設置する場合の例です。  
※4 外径φ7.5 mm～φ10 mmの平ワッシャー付きかつスプリングワッシャー付きM4ねじを用意してください。

<ul style="list-style-type: none"><li>RJ45プラグ、Ethernetケーブル(カテゴリー5e以上、ストレート、4対（8芯）)</li> <li>工具</li></ul>
--

**各部の名前**



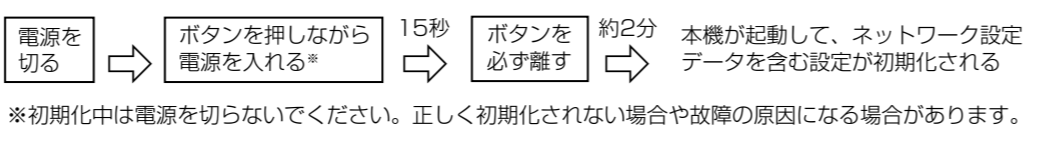
**■ランプ**

**メモ**  
 ● ランプの点灯/点滅はソフトウェアの設定で常時消灯にすることができます(初期状態は点灯および点滅)。設定については「取扱説明書 操作・設定編」をお読みください。必要に応じてランプを消灯に設定します。

<b>LINKランプ</b>	
ネットワーク機器と通信可能になったとき	橙点灯
<b>ACTランプ</b>	
カメラがデータ送受信時	緑点滅 (アクセス中)

**■ボタン**

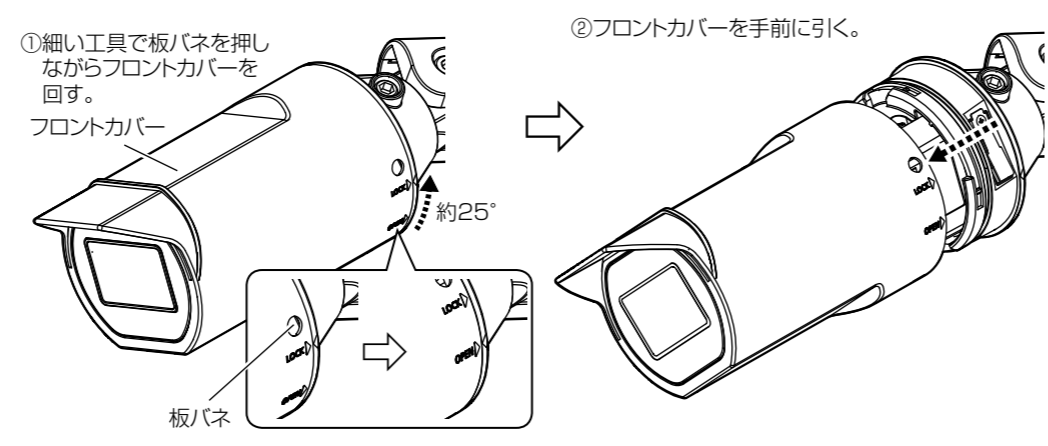
● **INITIAL SETボタン (初期化ボタン)**  
 本機を初期化する場合、以下の手順で実施してください。正常に起動しない場合は、もう一度やり直してください。



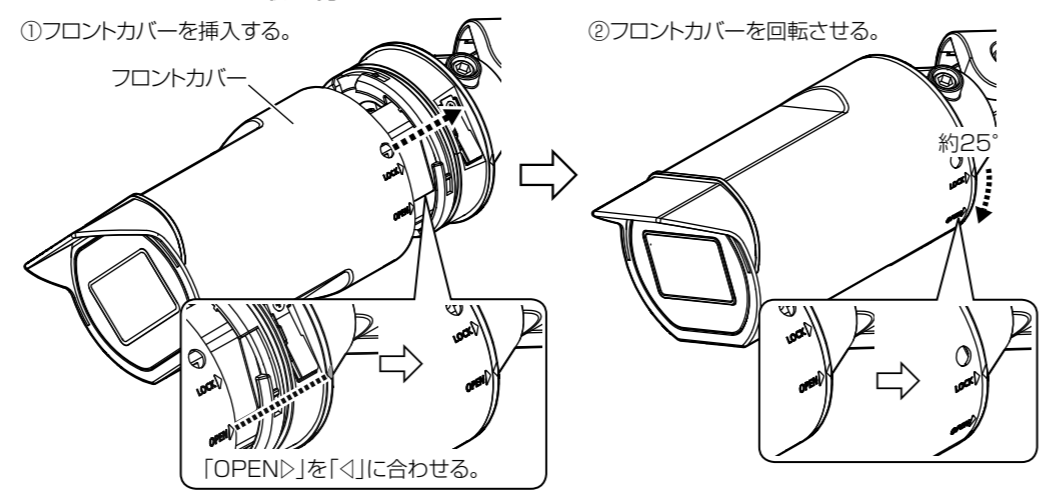
※初期化中は電源を切らないでください。正しく初期化されない場合や故障の原因になる場合があります。

**フロントカバーの取り付け・取り外し**

**■フロントカバーを取り外す**

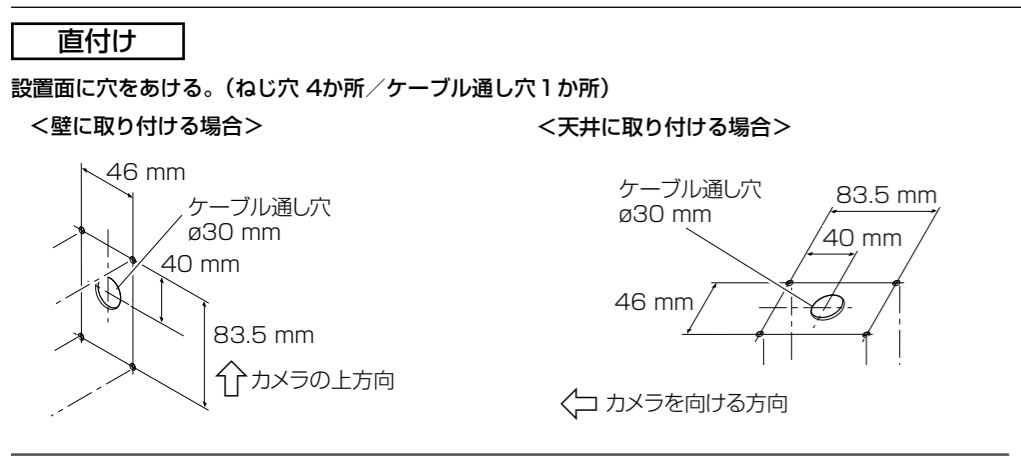


**■フロントカバーを取り付ける**



**Step 1 カメラの設置面を加工する (取付タイプに合わせて加工する)**

**共通** WV-QJB500-Sを使用しない場合は仮固定用ねじを取り外します。 ● カメラの取付高さ (取り付け後のカメラあるいはカメラ取付金具の一番低い部分) が床面から2 m 80 cm 以上になるように設置面を決めてください。



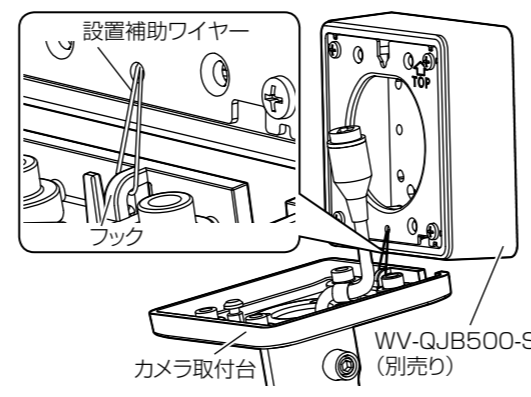
**メモ**  
 ● カメラの側面ケーブル通し穴を使用して配線する場合は、設置面のケーブル通し穴の穴あけは不要です。  
 ● 屋外に設置する場合は、ケーブル通し穴とねじ穴を防水処理してください。

**スイッチボックス** 設置面にスイッチボックスを取り付ける。

**メモ**  
 ● スwitchボックスは、2つ並べて使用することをお勧めします。(片方にカメラを固定し、もう一方で配線すればケーブルの接続が容易です。)

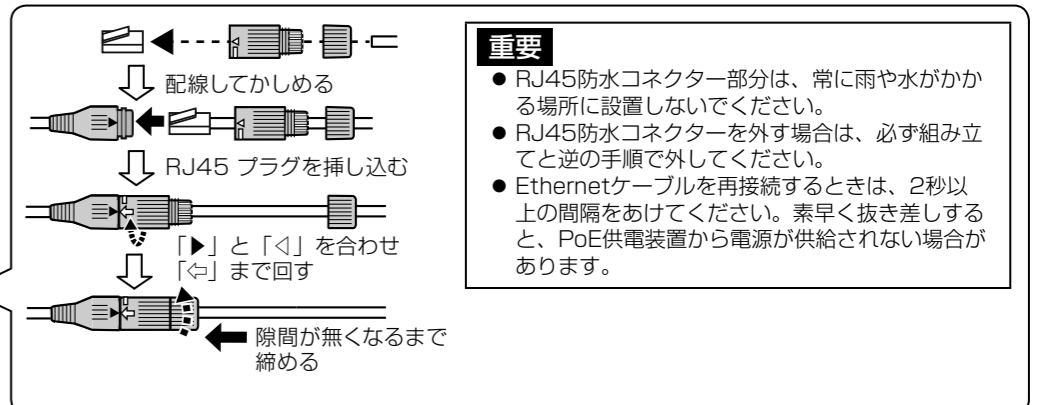
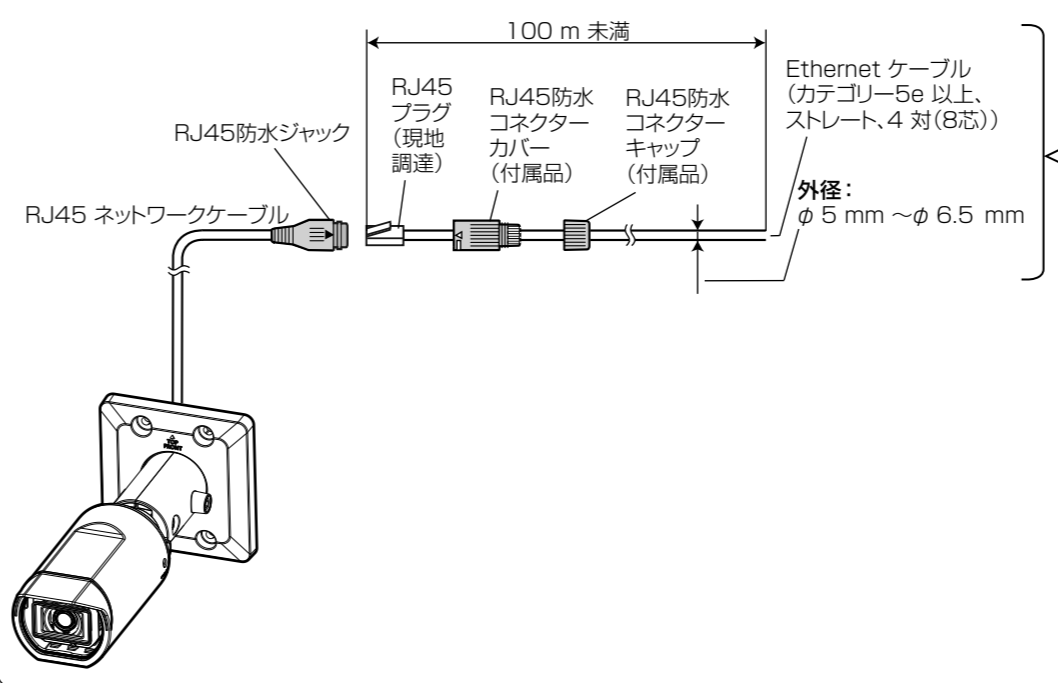
**QJB500**

- 取扱説明書に従ってWV-QJB500-S (別売り) を設置面に取り付ける。
- WV-QJB500-Sの設置補助ワイヤーに、カメラ取付台裏面のフック部分を引っ掛けて、右図のようにカメラをぶら下げる。



**Step2 ケーブルを接続する**

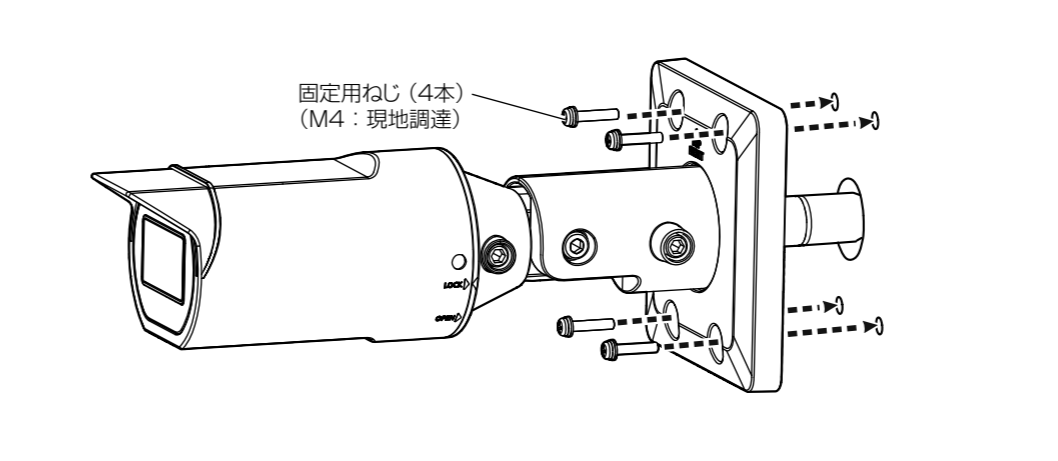
**重要**  
 ● 設置作業中に電源が入らないようにシステムの電源 (PoEハブやカメラに給電する装置の電源など) を切断しておいてください。



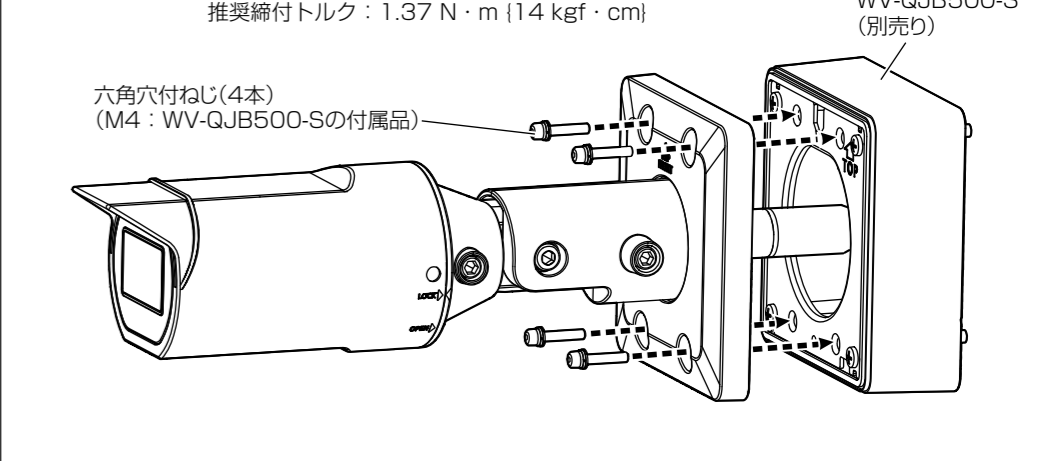
**重要**  
 ● RJ45防水コネクタ部分は、常に雨や水がかかる場所に設置しないでください。  
 ● RJ45防水コネクタを外す場合は、必ず組み立てと逆の手順で外してください。  
 ● Ethernetケーブルを再接続するときは、2秒以上の間隔をあけてください。素早く抜き差しすると、PoE供电装置から電源が供給されない場合があります。

**Step3 カメラを固定する (取付タイプに合わせて固定する)**

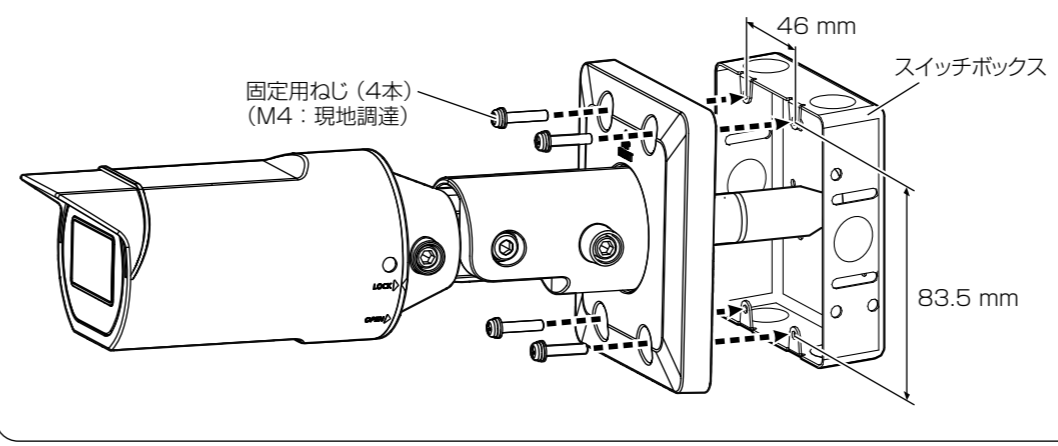
**直付け** 固定用ねじ (4本) (M4: 現地調達) で固定する。最低引抜強度724 N (74 kgf) /1本あたり



**QJB500** 対辺3 mmの六角レンチ (現地調達) を使って六角穴付ねじ (4本) (M4: WV-QJB500-Sの付属品) で固定する。推奨締付トルク: 1.37 N・m (14 kgf・cm)



**スイッチボックス** 固定用ねじ (4本) (M4: 現地調達) で固定する。最低引抜強度724 N (74 kgf) /1本あたり

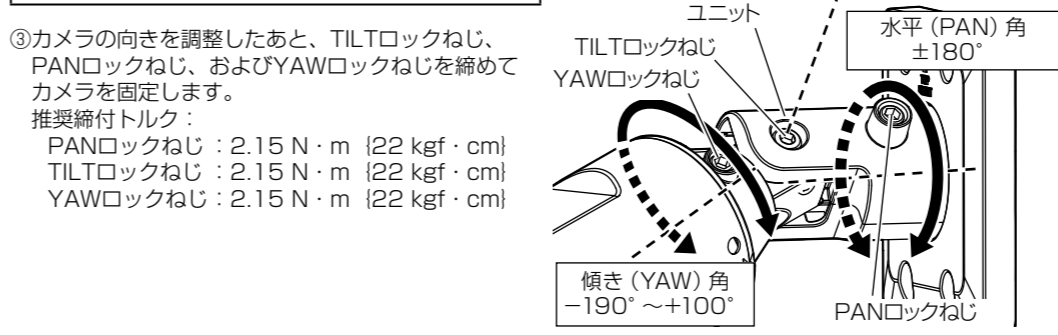


**Step4 調整する**

- カメラの電源を入れる。
- サポートウェブサイト<管理番号: C0123>にある説明に従って、IP簡単設定ソフトウェアをダウンロードして起動し、ネットワークに接続する。
- カメラの向きを調整する。

①TILTロックねじ、PANロックねじ、およびYAWロックねじを対辺5 mmの六角レンチ (現地調達) を使って緩めます。  
 ②ネットワーク上のPC画面を見ながら、水平 (PAN) 角、垂直 (TILT) 角、および傾き (YAW) 角を調整します。

**重要**  
 ● 水平 (PAN) 角は±180° 以上回さないでください。内部ケーブルがよじれるおそれがあります。



**【4】フロントパネルから保護フィルムをはがす。** 保護フィルムをはがしたあとはフロントパネルの透明部に触れないでください。

