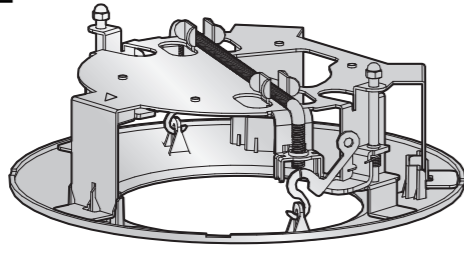


Operating Instructions

Included Installation Instructions

Ceiling Mount Bracket

Model No. **WV-QEM100-W**
WV-QEM100-B



- Before attempting to connect or install this product, please read these instructions carefully and save this manual for future use.
- The external appearance and other parts shown in this manual may differ from the actual product within the scope that will not interfere with normal use due to improvement of the product.

Panasonic i-PRO Sensing Solutions Co., Ltd. assumes no responsibility for injuries or property damage resulting from failures arising out of improper installation or operation inconsistent with this documentation.

For U.S.A. :

Panasonic i-PRO Sensing Solutions Corporation of America
8550 Fallbrook Drive, Suite 200 Houston, Texas 77064
<https://i-pro.com/>

For Europe and other countries:

Panasonic Corporation
<http://www.panasonic.com>

Panasonic i-PRO Sensing Solutions Co., Ltd.
Fukuoka, Japan

Authorised Representative in EU:

Panasonic Testing Centre
Panasonic Marketing Europe GmbH
Winsbergring 15, 22525 Hamburg, Germany

© Panasonic i-PRO Sensing Solutions Co., Ltd. 2021



Caution:

- Before attempting to connect or operate this product, please read these instructions carefully.

Notice:

- This product is not suitable for use in locations where children are likely to be present.
- Do not install this product in locations where ordinary persons can easily reach.
- For information about screws and other parts required for installation, refer to the corresponding section of this document.

Precautions

Do not use this bracket except with suitable cameras.

Failure to observe this may cause a drop resulting in injury or accidents.

Refer installation work to the dealer.

Installation work requires technique and experience. Failure to observe this may cause fire, electric shock, injury, or damage to the product.

Be sure to consult the dealer.

Install the product securely on a ceiling in accordance with the installation instructions.

Failure to observe this may cause injury or accidents.

Do not rub the edges of metal parts with your hand.

Failure to observe this may cause injury.

When using this product, also read the "Precautions" described in the operating instructions for the camera to be attached.

Preface

This ceiling mount bracket is exclusively designed to mount the camera on a ceiling. This bracket can be used for an area with weak pull-out strength such as plasterboard in a double ceiling. For the latest information about the supported cameras, refer to our technical information website (https://i-pro.com/global/en/surveillance/training_support/support/technical_information <Control No.: C0501>).



Specifications

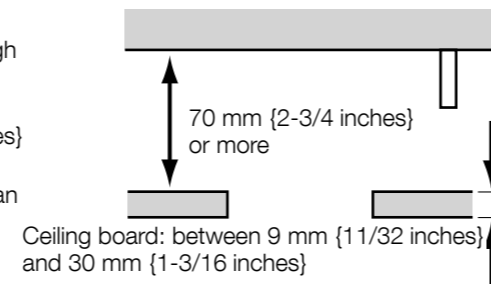
Ambient operating temperature:	-50 °C to +60 °C [-58 °F to +140 °F]
Dimensions:	ø186 mm × 76.2 mm (H)* [ø7-5/16 inches × 3 inches] *Including decorative cover thickness: 15.7 mm [5/8 inches]
Mass:	Approx. 350 g [0.77 lbs]
Finish:	Main body: Surface treatment steel sheet Decorative cover: ABS resin WV-QEM100-W: i-PRO white WV-QEM100-B: Black

Precautions for installation

In order to prevent injury, the product must be securely mounted to a ceiling according to the installation guide of this bracket.

Installation area for this product

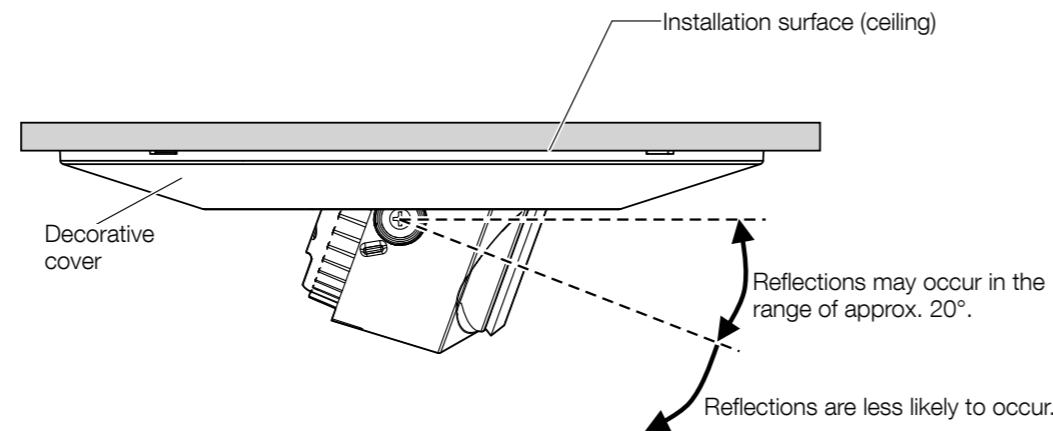
- Make sure that the installation area is strong enough to hold the total weight of the camera assembly before installation.
- The installation area shall have 70 mm [2-3/4 inches] or more space behind the ceiling board.
- The thickness of the ceiling board for installation can range between 9 mm [11/32 inches] and 30 mm [1-3/16 inches].



Make sure to remove this product if it will no longer be used.

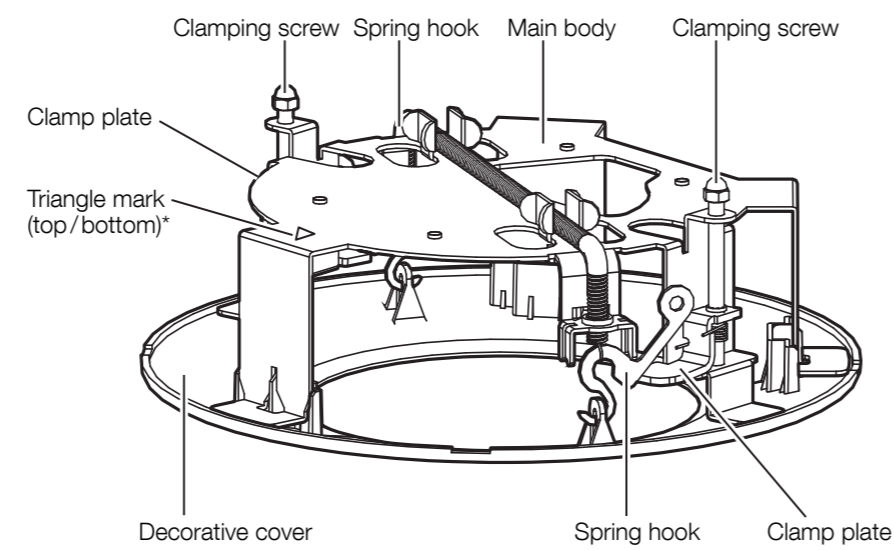
When using the IR LED built into the camera to view images in a dark area

If the direction is adjusted towards the surface where the camera is installed (a ceiling), reflections from the decorative cover or installation surface (ceiling) may cause all or a part of the image to appear washed out. Adjust the tilt so that there are no reflections in the images.



* The dome cover is omitted for ease of explanation.

Parts and functions



* Because the triangle mark is engraved on the bracket, it can be seen from both the top and bottom sides.

Standard accessories

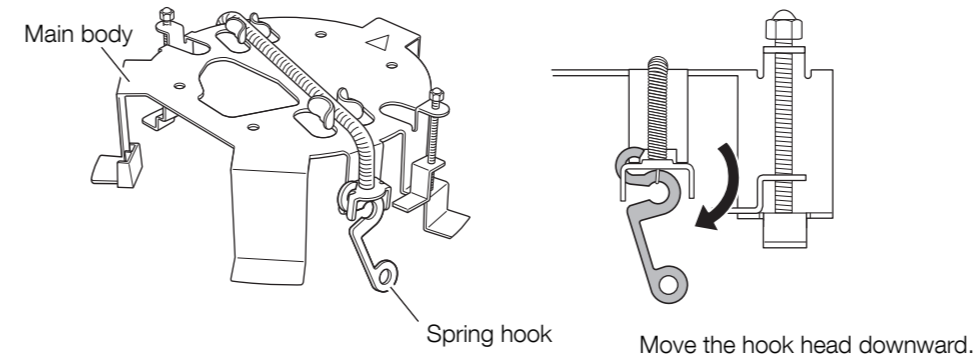
Operating Instructions (this document)..... 1 pc.

Template (for tracing the hole shape) 1 sheet
Fixing screw (M4 x 8 mm)..... 5 pcs. (of them, 1 for spare)
Decorative cover..... 1 pc.
AF button push tool..... 1 pc.

Preparations

Position 2 of the spring hooks of the main body as shown in the illustration below.

When the ceiling mount bracket is installed after positioning them in the opposite side, they may become hard to pull out.



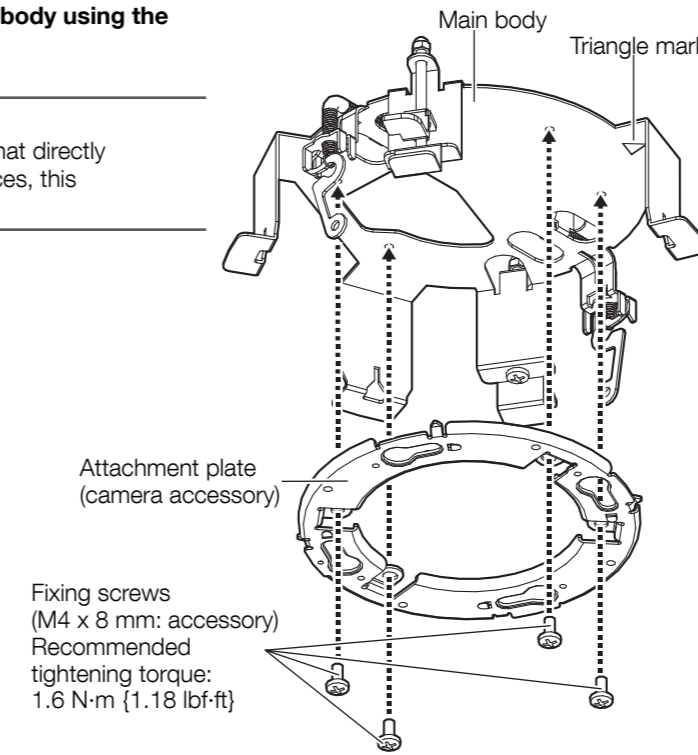
Fix the attachment plate (camera accessory) to the ceiling mount bracket.

Attach the attachment plate (camera accessory) to the ceiling mount bracket first if they are needed for the attachment of the camera body.

When securing the camera body using the attachment plate

Note:

- When using a camera type that directly attaches to installation surfaces, this preparation is not required.



Installations

Be sure to read "Precautions" and "Precautions for installation" before installation.

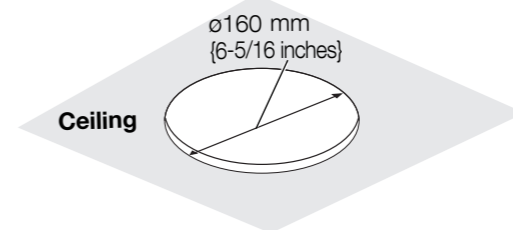
Refer to the operating instructions of the camera for details on the camera installation (including the camera mounting, cable connection and adjustment).

Step1 Make a hole of 160 mm {6-5/16 inches} diameter using a specialized tool, etc.

Make a mounting hole in the ceiling using the template (accessory).

IMPORTANT:

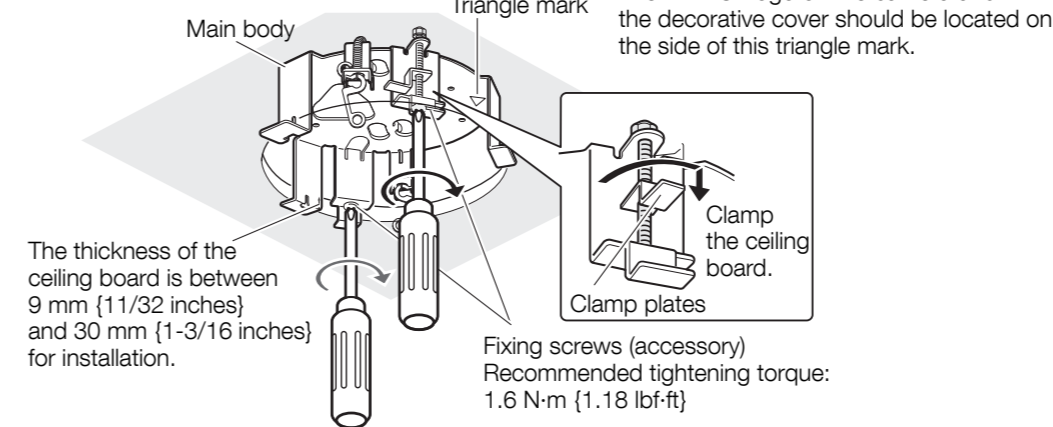
- Make a hole precisely. When the opened hole is bigger or deformed too much, the ceiling mount bracket cannot be stuck on the ceiling board securely.



Step2 Fix the ceiling mount bracket onto the ceiling board.

Loosen the fixing screws by rotating them counterclockwise until the length between the clamp plates becomes wider than the thickness of the ceiling board. Insert the ceiling mount bracket into the ceiling board, and clamp and secure the ceiling board by rotating the fixing screws clockwise.

* The "i-PRO" logo on the camera and the decorative cover should be located on the side of this triangle mark.



IMPORTANT:

- When the ceiling board is plasterboard, make sure that no crack was made on the ceiling board by clamping.

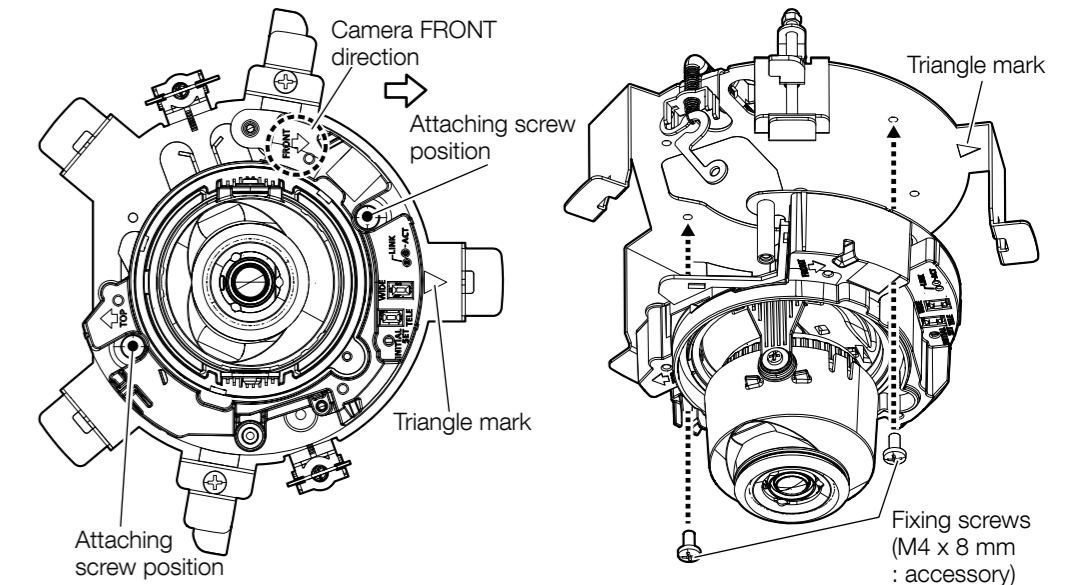
Step3 Connect the cables to the camera.

Remove the enclosure from the camera body and connect the cables from above the ceiling board first.

Step4 Fix the camera body to the ceiling mount bracket.

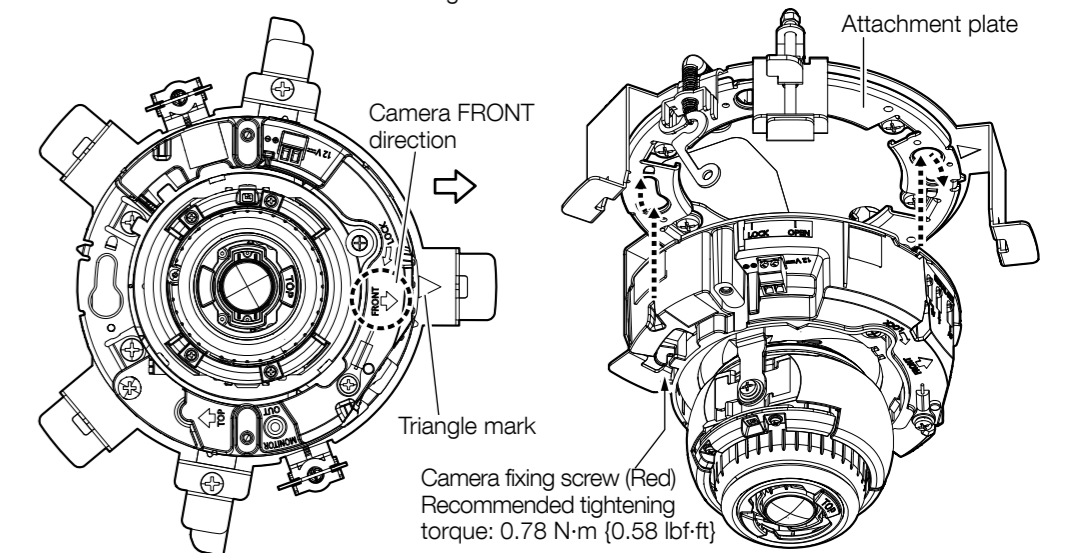
The triangle mark of the ceiling mount bracket and the direction marker (FRONT) of the camera body should be located on the same sides.

<When directly attaching to the ceiling mount bracket> Fixing screws (M4 x 8 mm: accessory) Recommended tightening torque: 1.6 N-m [1.18 lbf-ft]



When using the attachment plate

Align the attachment fixing screws on the bottom side of the camera with the holes of the attachment plate, and temporarily attach the camera by rotating it about 15° clockwise. Next, secure the camera with the camera fixing screw.



From here on explanations use illustrations for <When using the attachment plate>.

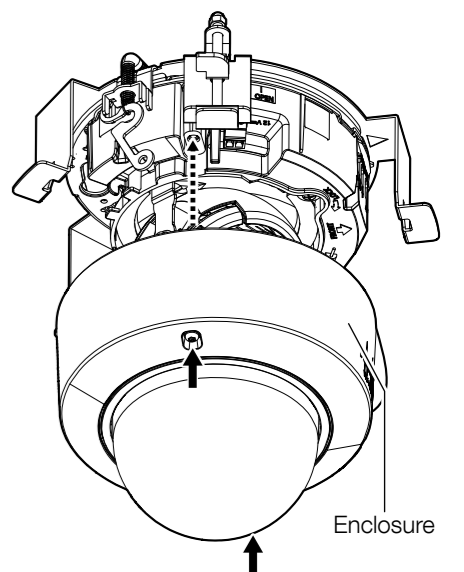
Step5 Adjust the angle of view of the camera and attach the enclosure.

Adjust the PAN, TILT, etc. of the camera, and then adjust the angle of view. When the adjustment is completed, attach the enclosure to the camera.

- If the AF (Auto Focus) button on the side of the camera body must be pressed after installing the camera, use the AF button push tool (accessory).

IMPORTANT:

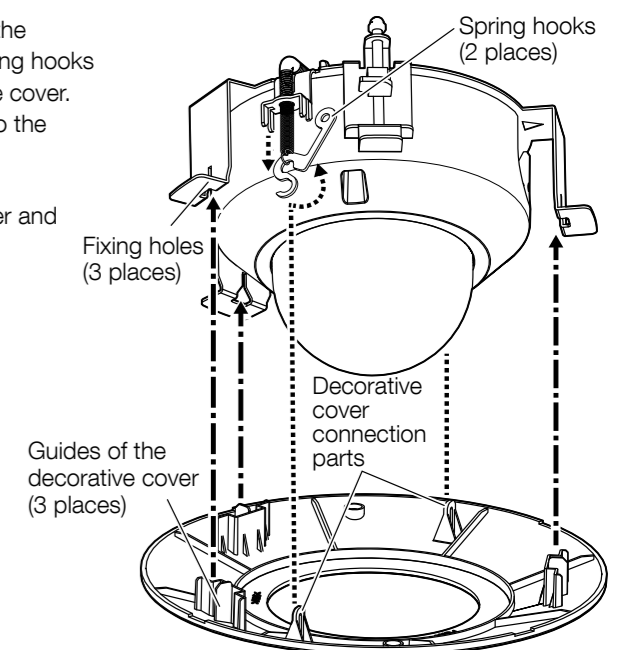
- After complete installation, remove the protection film from the dome cover.
- Attaching the enclosure may cause slight defocusing. In this case, execute the auto focus function from the setup menu.
- If there are fingerprints or dirt on the dome cover, wipe the dome cover with a soft, dry cloth.



Step6 Attach the decorative cover.

Align the bracket with the 3 guides of the decorative cover, pull out both the spring hooks and attach the hooks to the decorative cover. Make sure that the cover is attached to the ceiling with no space between them.

* Match the "i-PRO" logos on the cover and on the camera.



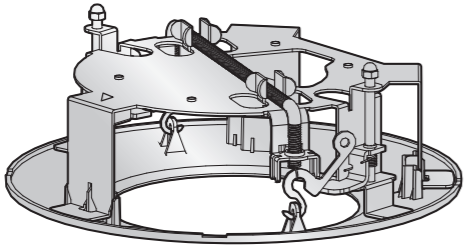
i-PRO

取扱説明書

工事説明付き

カメラ天井埋込金具

品番 **WV-QEM100WUX**
WV-QEM100BUX



このたびは、弊社製品をお買い上げいただき、まことにありがとうございます。

- 取扱説明書をよくお読みのうえ、正しく安全にお使いください。
- ご使用前に「安全上のご注意」を必ずお読みください。
- この取扱説明書は大切に保存してください。
- 製品の改良などにより、ご使用上影響のない範囲で、記載されている外観などが実際の製品と異なる場合があります。

取扱説明書に記載されていない方法や、指定の部品を使用しない方法で施工されたことにより事故や損害が生じたときには、当社では責任を負えません。また、その施工が原因で故障が生じた場合は、製品保証の対象外となります。

i-PRO製品の「お問い合わせ」については、以下の弊社サポートウェブサイトをご参照ください。
https://i-pro.com/jp/ja/support_portal



※「日本エリア」でお使いの場合に限ります。日本以外でお使いの場合のサービスはいたしかねます。

取扱説明書に記載されている「<管理番号：Cxxxx>」は、以下の弊社技術情報ウェブサイト内で該当する情報を検索する際に使用する番号です。
https://i-pro.com/jp/ja/support_portal/technical_information



パナソニックi-PRO センシングソリューションズ株式会社

〒812-8531 福岡県福岡市博多区美野島四丁目1番62号

注意： <ul style="list-style-type: none">● 取扱説明書をよくお読みのうえ、正しく安全にお使いください。	注記： <ul style="list-style-type: none">● 本金具は子供がいる可能性のある場所での使用には適していません。● 一般の人が容易に触れることができる場所への設置はしないでください。● 設置に必要なねじやそのほかの部材などの情報については本書の該当部分を参照してください。
--	--

安全上のご注意 (必ずお守りください)

人への危害、財産の損害を防止するため、必ずお守りいただくことを説明しています。

■ 誤った使い方をしたときに生じる危害や損害の程度を区分して、説明しています。

警告 「死亡や重傷を負うおそれがある内容」です。	注意 「軽傷を負うことや、財産の損害が発生するおそれがある内容」です。
---------------------------------	--

■ お守りいただく内容を次の図記号で説明しています。(次は図記号の例です)

	してはいけない内容です。		実行しなければならない内容です。
--	--------------	--	------------------

警告	
	■ 専用のカメラ以外は取り付けけない (落下によるけがや事故の原因となります。)
	■ 工事は販売店に依頼する (工事には技術と経験が必要です。火災、感電、けが、器物損壊の原因となります。) ⇒ 必ず販売店に依頼してください。 ■ 設置の説明にしたがって天井にしっかり取り付ける (けがや事故の原因となります。)

注意	
	■ 金属のエッジで手をこすらない (強くこするとけがの原因となります。)

本金具をご使用の際は、取り付けるカメラの取扱説明書に記載された「安全上のご注意」とあわせてお読みください。

商品概要	
使用温度範囲	-50℃～+60℃
寸法	最大径：φ186mm／高さ：76.2mm(飾りカバーの厚み15.7mmを含む)
質量	約350g
仕上げ	本体：処理銅板 飾りカバー：ABS樹脂、WV-QEM100WUX：i-PRO ホワイト WV-QEM100BUX：黒

設置上のごお願い

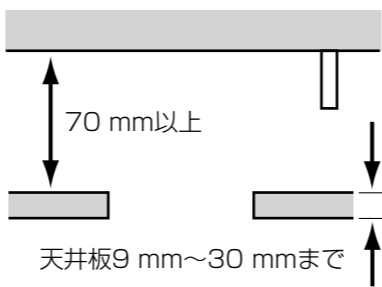
■ 設置工事は電気設備技術基準に従って実施してください。

本金具の設置・接続を始める前に必要な周辺機器やケーブルを確認し、準備してください。接続する前に、カメラ、PCなど接続する機器の電源を切ってください。

■ 傷害防止のため、本金具は、設置の説明に従って天井にしっかりと取り付ける必要があります。

■ カメラの取付場所について

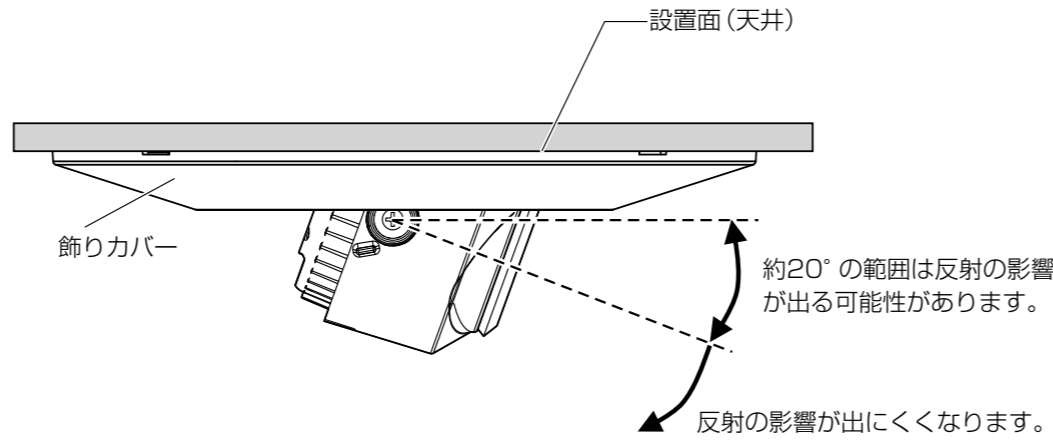
- 設置場所は、カメラ取り付け時の総質量に十分耐えられる強度を持っていることを確認してから取り付けてください。
- 天井裏が70mm以上ある場所に設置してください。
- 天井板の厚さは、9mm～30mmまで取り付けが可能です。



■ 本金具を使用しなくなった場合は放置せず、必ず撤去してください。

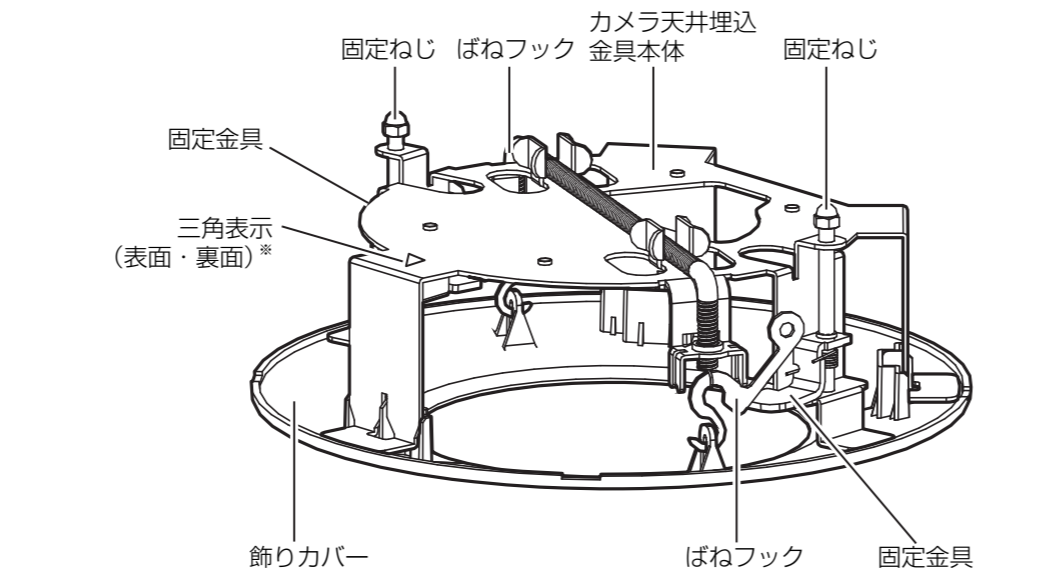
■ カメラに搭載している赤外線照明(IR LED)を使って撮影する場合

カメラを設置面(天井)方向に向けると、飾りカバーおよび設置面(天井)からの反射の影響を受けて画面の一部または全体が白っぽく見えることがあります。反射の影響がないようにチルト角度を調整してお使いください。



- 説明のためにドームカバーを省略しています。

各部の名前



※金具に刻印されているので、表面・裏面の両方から見るができます。

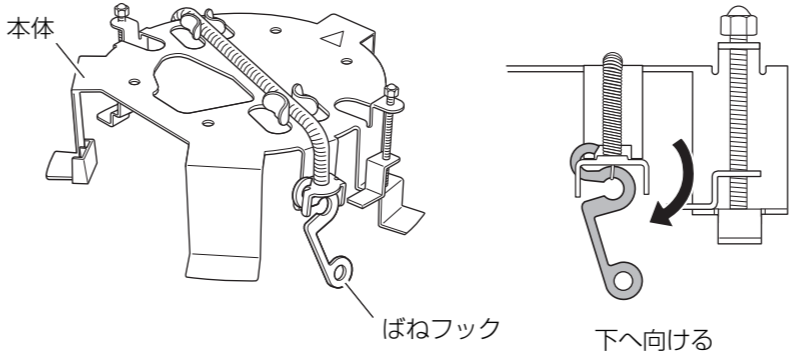
付属品をご確認ください

取扱説明書(本書).....	1冊
型紙.....	1枚
取付ねじ(M4×8mm).....	5本
飾りカバー.....	1個
AFプッシュロッド.....	1個
(うち1本は予備)	

準備する

■ 本体のばねフック(2か所)を、下図の位置にする。

反対にすると、埋込後、ばねフックが取り出しにくくなります。

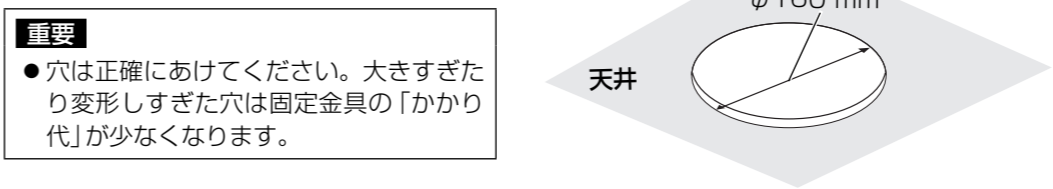


設置する

取り付ける前に、「安全上のご注意」「設置上のごお願い」部分を必ずお読みください。カメラの取り付けやその調整およびケーブルの接続方法などはカメラの取扱説明書を参照してください。

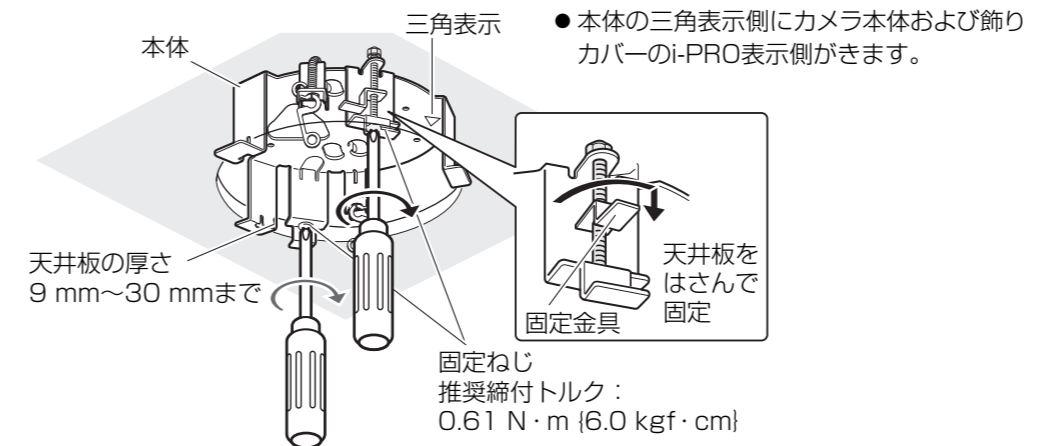
Step1 専用工具などで天井にφ160mmの穴をあける

型紙(付属品)を天井に当て、取付穴をあけます。



Step2 天井埋込金具を天井板に固定する

固定ねじを一度反時計回りにゆるめ、固定金具を天井板の厚みよりも十分に上げます。天井埋込金具を天井板に挿入し、固定ねじを時計回りに回転させ天井板をはさんで固定します。



■ 重要
● 天井板が石膏ボードの場合は締め付けたあと、クラック(ひび割れ)などが発生していないことを確認してください。

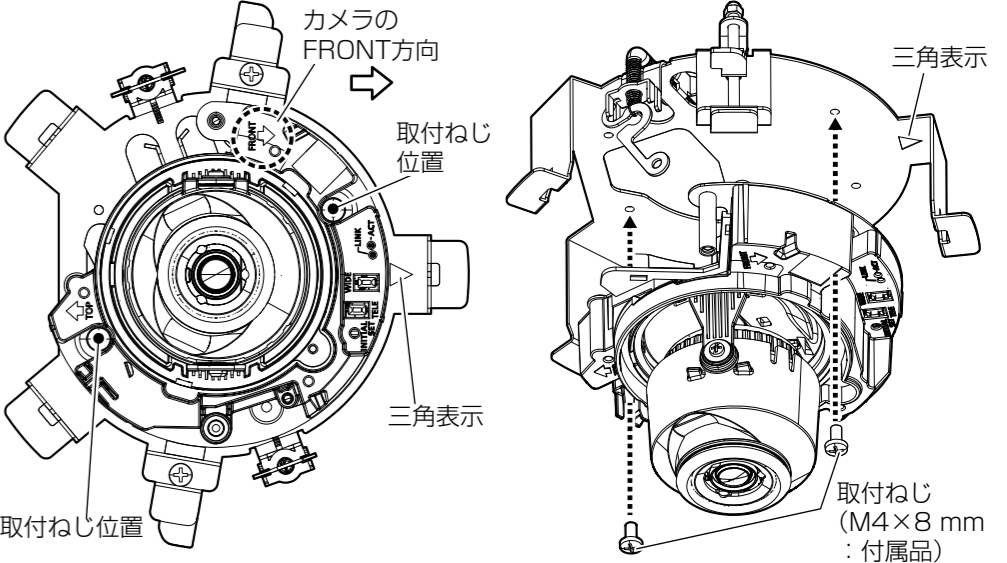
Step3 カメラにケーブル類を接続する

カメラからエンクロージャーを取り外し、天井裏からのケーブル類を先に接続します。

Step4 カメラを天井埋込金具に取り付ける

天井埋込金具の三角表示と、カメラ本体の取付方向指示マーカ(FRONT ↓) が、同じ向きになるように取り付けてください。

<カメラを直接本金具に取り付ける場合> 取付ねじ(M4×8mm：付属品)
推奨締付トルク：1.6N・m(16kgf・cm)



Step5 カメラの画角を調整し、エンクロージャーを取り付ける

カメラのパン・チルトなどを調整し、画角を調整してください。調整完了後、エンクロージャーをカメラに取り付けてください。

● カメラを取り付け後、横からAF(Auto Focus)ボタンを押す必要がある場合は、付属のAFプッシュロッドを使用してください。

重要

- 設置作業が完了した後に、保護フィルムを取り外してください。
- エンクロージャーをカメラに取り付けるとカメラのフォーカスがずれることがあります。その場合は、セットアップメニューの“オートフォーカス”機能を使ってフォーカスを合わせてください。
- ドームカバーに指紋や汚れがある場合は、柔らかい布で拭き取ってください。

Step6 飾りカバーを取り付ける

ばねフック(2か所)を引き出して、飾りカバーの取付部に引っかけます。飾りカバーのガイド(3か所)を金具の固定用穴に合わせしっかりと取り付けてください。

- カメラと飾りカバーのi-PRO表示向きを合わせます。

