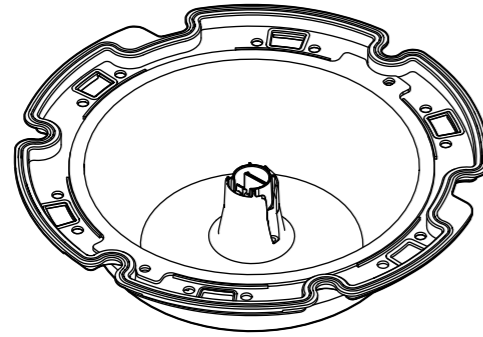


Operating Instructions

Included Installation Instructions

Dome Cover

Model No. WV-QDC501G



- Before attempting to connect or install this product, please read these instructions carefully and save this manual for future use.
- The external appearance and other parts shown in this manual may differ from the actual product within the scope that will not interfere with normal use due to improvement of the product.

i-PRO Co., Ltd. assumes no responsibility for injuries or property damage resulting from failures arising out of improper installation or operation inconsistent with this documentation.

*Control No.: C***** used in these documents should be used to search for information on our technical information website (<https://i-pro.com/global/en/surveillance/training-support/support/technical-information>) and will guide you to the right information.



For U.S. and Canada:

i-PRO Americas Inc.

For Europe and other countries:

i-PRO EMEA B.V.

<https://www.i-pro.com/>

© i-PRO Co., Ltd. 2022



avs0322-0
Printed in China

Caution:

- Before attempting to connect or operate this product, please read these instructions carefully.

Precautions

- **Do not use this product except with suitable cameras or brackets.**

Failure to observe this may cause a drop resulting in injury.

- **Refer installation work to the dealer.**

Installation work requires technique and experiences.

Failure to observe this may cause fire, electric shock, injury, or damage to the product.

Be sure to consult the dealer.

- **The screws and bolts must be tightened to the specified torque.**

Failure to observe this may cause a drop resulting in injury or accidents.

When using this product, also read the "Precautions" described in the operating instructions for the camera to be attached.

Preface

This product is the smoke type dome cover (approx. 45 % of transmittance).

For the latest information about the supported cameras and brackets, refer to our technical information website <Control No.: C0501>.

Specifications

Ambient operating temperature:	-50 °C to +60 °C (-58 °F to 140 °F)
Dimensions:	ø226 mm × 67 mm (H) {ø8-29/32 inches × 2-21/32 inches (H)}
Mass:	Approx. 246 g {0.542 lbs}
Finish:	Polycarbonate resin, Smoke

Precaution for installation

■ Screw tightening

Do not use an impact driver. Use of an impact driver may damage the screws or cause tightening excessively.

Standard accessories

Operating Instructions (this document).....	1 pc.
Waterproof rubber	1 pc.

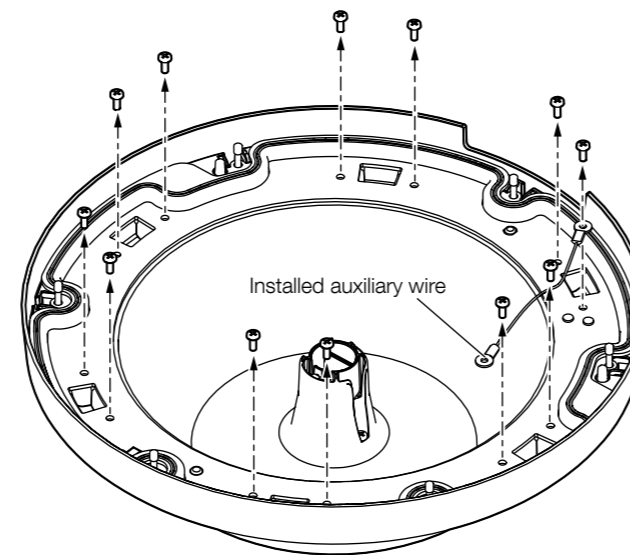
Preparation

Remove the enclosure and installed auxiliary wire from the camera by following the Installation Guide of the camera.

Installation

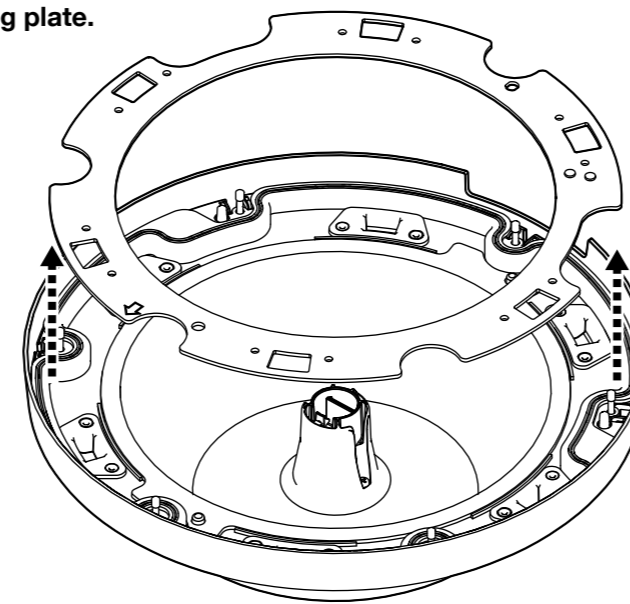
Step 1

Remove the screws and the installed auxiliary wire.



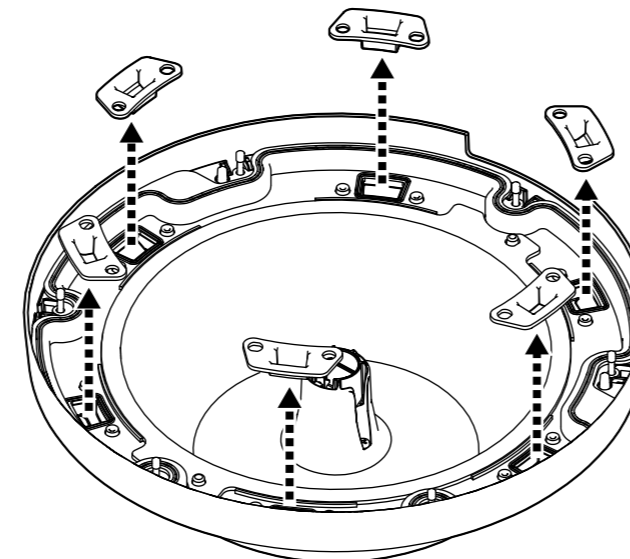
Step 2

Remove the dome cover holding plate.



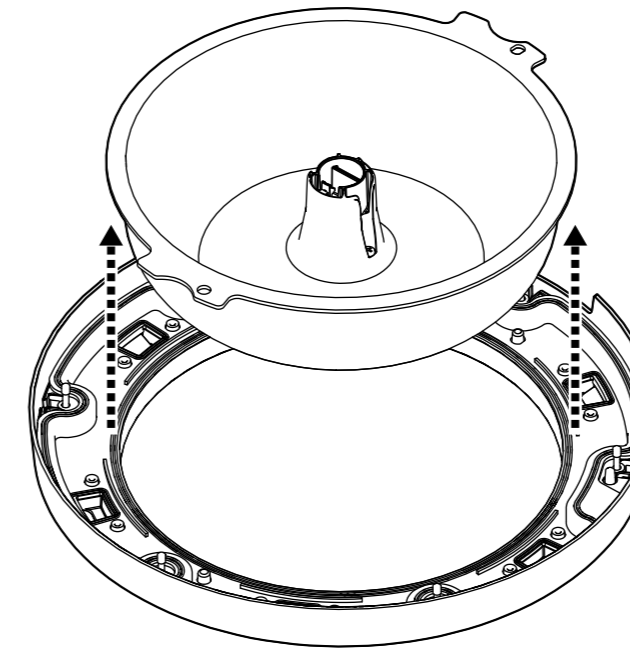
Step 3

Remove the IR LED covers.



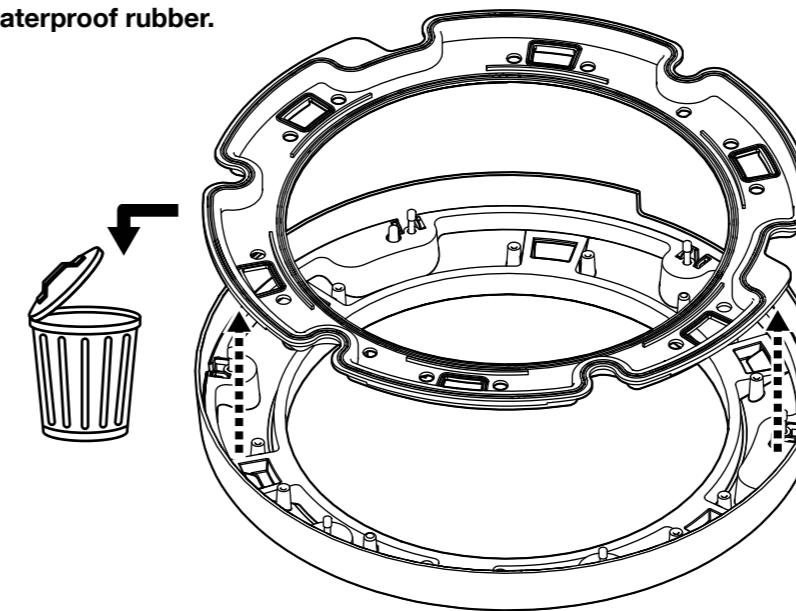
Step 4

Remove the dome cover.



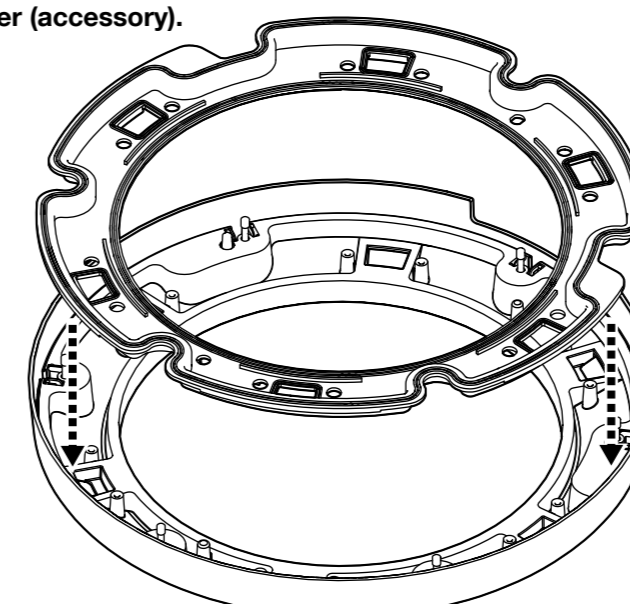
Step 5

Remove the waterproof rubber.



Step 6

Attach the waterproof rubber (accessory).



Step 7

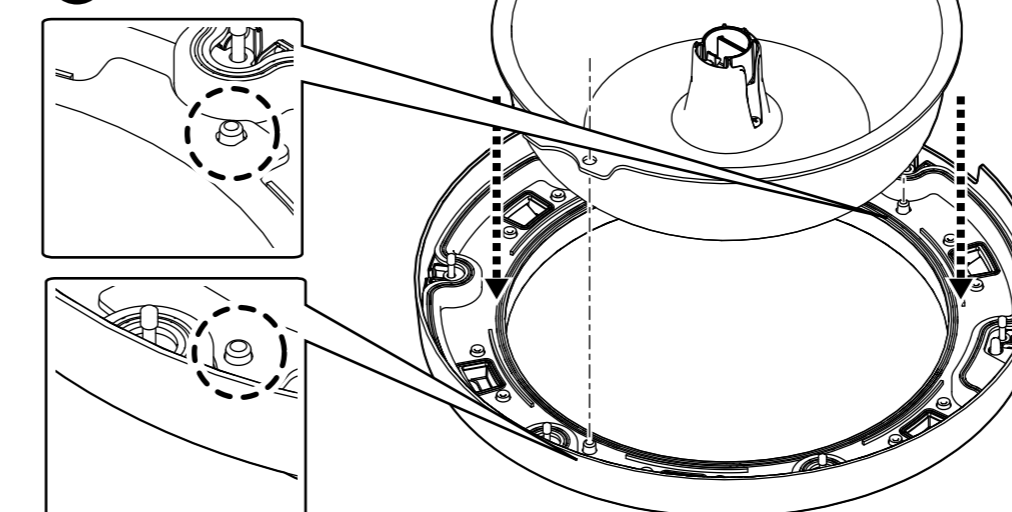
Attach the dome cover

Remove the protection film covering outside the new dome cover.

Keep the removed protection film until using it upon the installation.

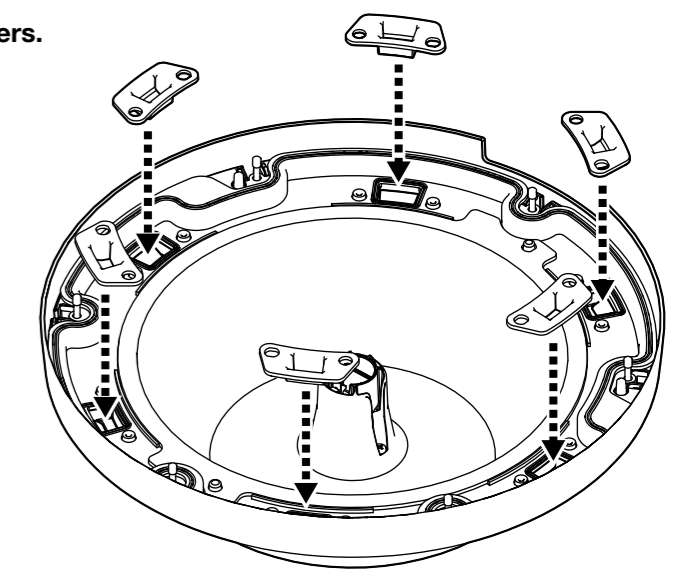
(Handle the new dome cover with care not to scratch inside and outside.)

- ! Be careful not to overlap unsuitably.



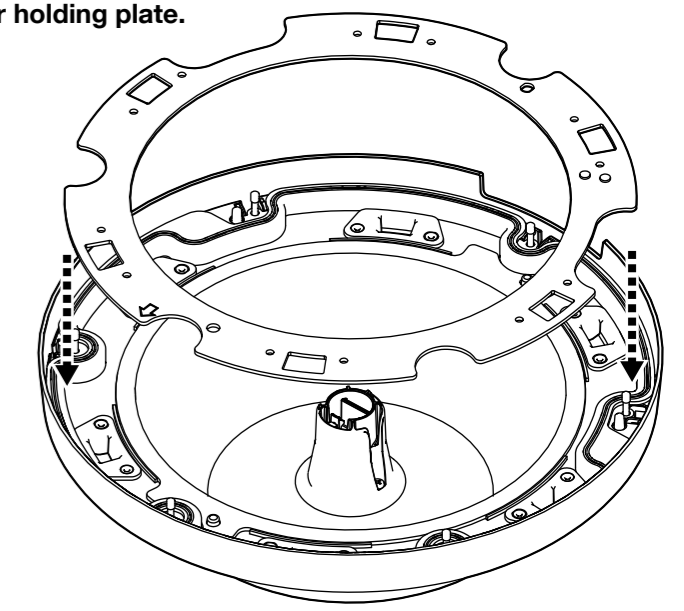
Step 8

Attach the IR LED covers.



Step 9

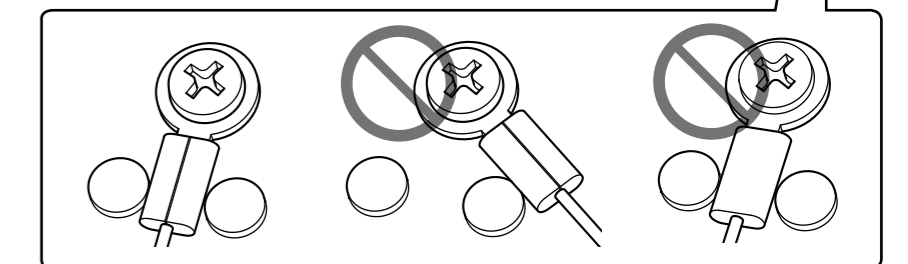
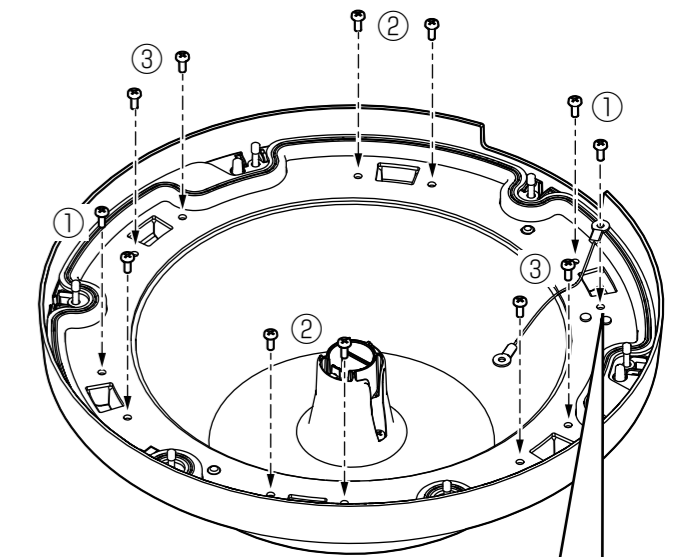
Attach the dome cover holding plate.



Step 10

Attach the installed auxiliary wire, then tighten the screws diagonally in the order of ①, ②, ③.

- ! 0.78 N·m
{0.58 lbf·ft}



Step 11

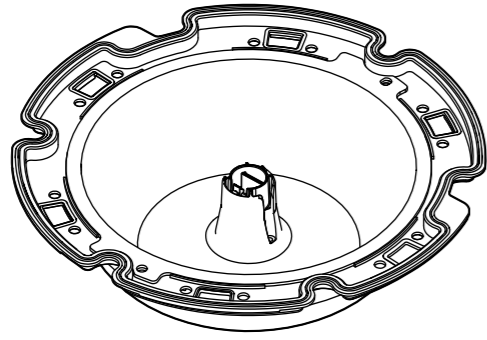
Attach the enclosure and installed auxiliary wire to the camera by following the Installation Guide of the camera.

Attach the protection film removed in step 7 back to the outside the dome cover. Remove the protection film of the dome cover after completing the installation.

取扱説明書

工事説明付き

ドームカバー
品番 WV-QDC501G



このたびは、弊社製品をお買い上げいただき、まことにありがとうございます。

- 取扱説明書をよくお読みのうえ、正しく安全にお使いください。
- ご使用前に「安全上のご注意」を必ずお読みください。
- この取扱説明書は大切に保存してください。
- 製品の改良などにより、ご使用上影響のない範囲で、記載されている外観などが実際の製品と異なる場合があります。

取扱説明書に記載されていない方法や、指定の部品を使用しない方法で施工されたことにより事故や損害が生じたときには、当社では責任を負えません。また、その施工が原因で故障が生じた場合は、製品保証の対象外となります。

i-PRO製品の「お問い合わせ」については、以下の弊社サポートウェブサイト
を参照してください。
https://i-pro.com/jp/ja/support_portal



※「日本エリア」でお使いの場合に限ります。日本以外でお使いの場合のサービスは
いたしかねます。

取扱説明書に記載されている「<管理番号：Cxxxx>」は、以下の弊社技術情
報ウェブサイト内で該当する情報を検索する際に使用する番号です。
https://i-pro.com/jp/ja/support_portal/technical_information



i-PRO株式会社

<https://www.i-pro.com/>

- 注意：
- 取扱説明書をよくお読みのうえ、正しく安全にお使いください。

安全上のご注意 (必ずお守りください)

人への危害、財産の損害を防止するため、必ずお守りいただくことを説明しています。

■ 誤った使い方をしたときに生じる危害や損害の程度を区分して、説明しています。

警告 「死亡や重傷を負うおそれがある内容」です。 **注意** 「軽傷を負うことや、財産の損害が発生するおそれがある内容」です。

■ お守りいただく内容を次の図記号で説明しています。(次は図記号の例です)

	してはいけない内容です。		実行しなければならない内容です。
--	--------------	--	------------------

警告

- | | |
|--|--|
| | <ul style="list-style-type: none"> ■ 専用のカメラまたは金具以外は取り付けない
(落下によるけがや事故の原因となります。) |
| | <ul style="list-style-type: none"> ■ 工事は販売店に依頼する
(工事には技術と経験が必要です。火災、感電、けが、器物損壊の原因となります。)
⇒ 必ず販売店に依頼してください。 ■ ねじやボルトは指定されたトルクで締め付ける
(落下によるけがや事故の原因となります。) |

本製品をご使用の際は、取り付けるカメラの取扱説明書に記載された「安全上のご注意」とあわせてお読みください。

商品概要

本製品はスモークタイプのドームカバーです(透過率 約45%)。
取り付け可能なカメラや金具の最新情報については、弊社技術情報ウェブサイト<管理番号：C0501>を参照してください。

仕様

使用温度範囲	-50℃～+60℃
寸法	φ 226 mm x 67 mm (H)
質量	約246 g
仕上げ	PC樹脂 スモーク

設置上のご願い

■ 取付ねじの締め付けについて
インパクトドライバーは使用しないでください。ねじが破損したり締め付けすぎたりします。

付属品をご確認ください

取扱説明書(本書).....	1冊
防水ラバー.....	1個

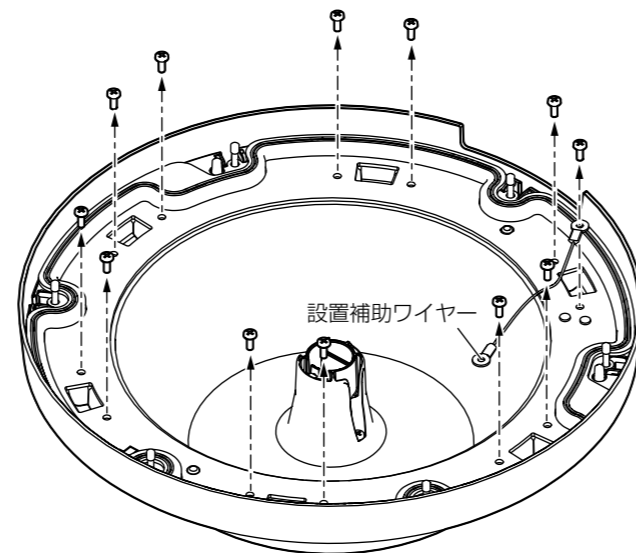
前準備

カメラの「取扱説明書 設置編」に従って、エンクロージャーと設置補助ワイヤーを取り外します。

設置する

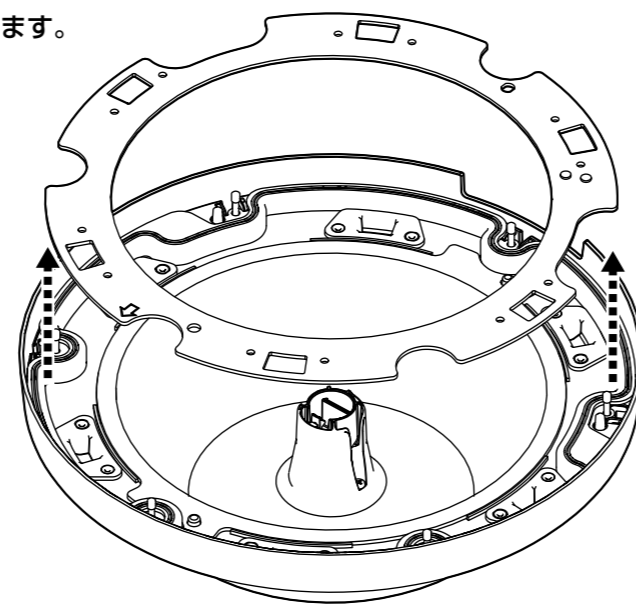
Step 1

ねじ(12か所)を緩めて外し、
設置補助ワイヤーを外します。



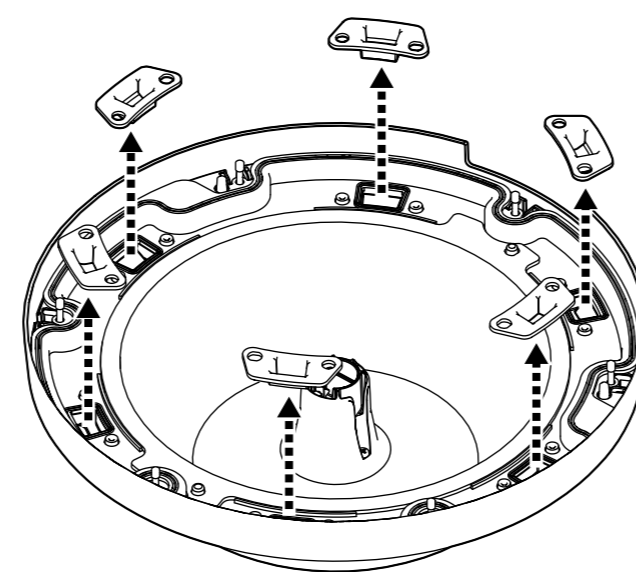
Step 2

ドームカバー固定金具を取り外します。



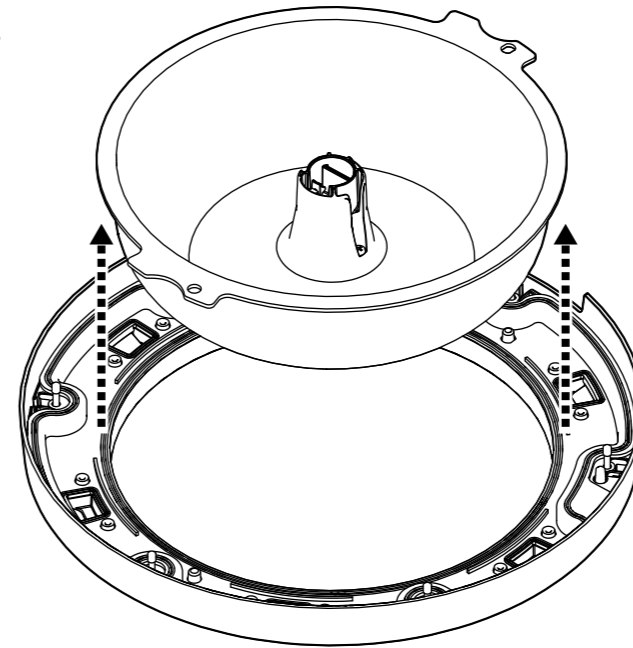
Step 3

IR LEDカバーを取り外します。



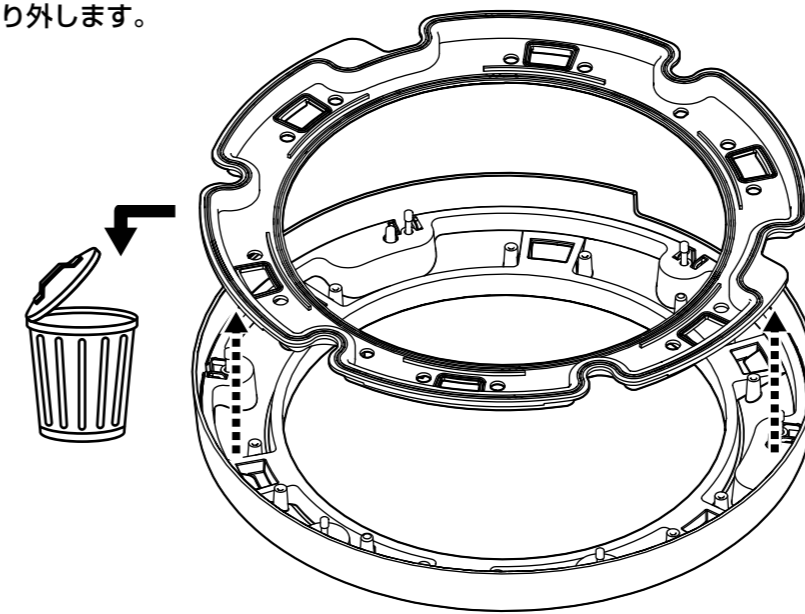
Step 4

ドームカバーを取り外します。



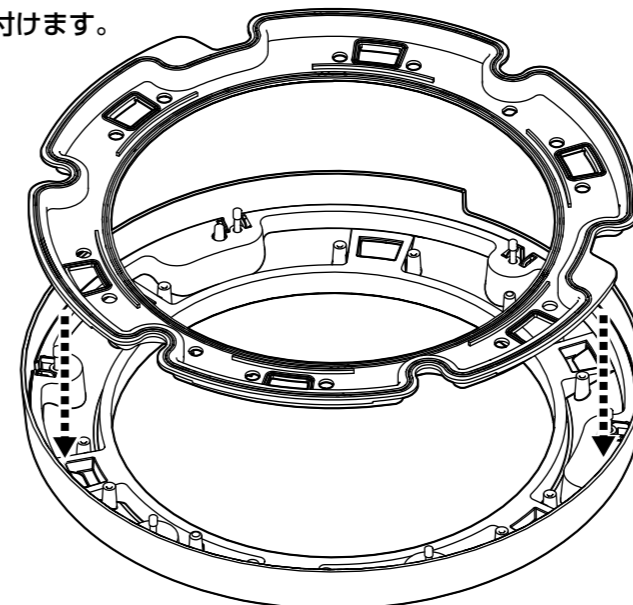
Step 5

防水ラバーを取り外します。



Step 6

防水ラバー(付属品)を取り付けます。

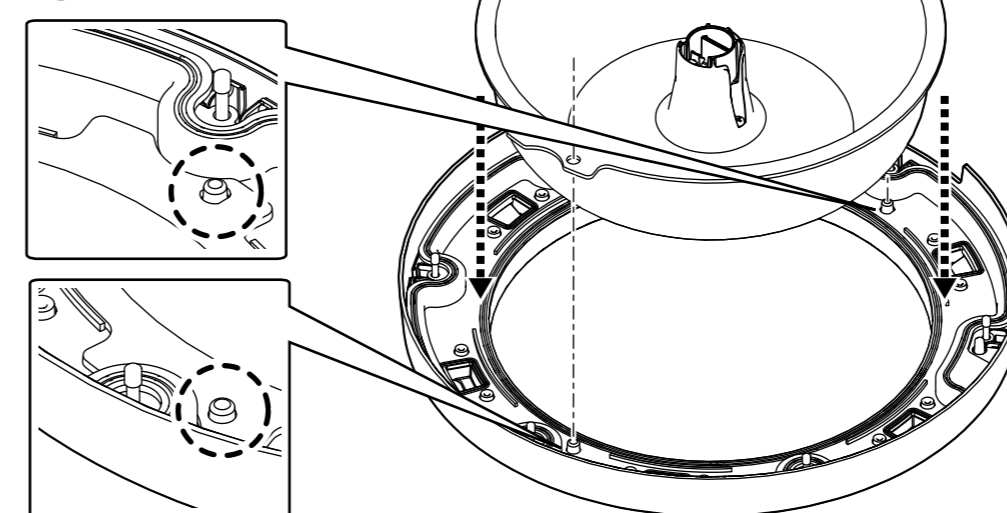


Step 7

ドームカバーを取り付けます。

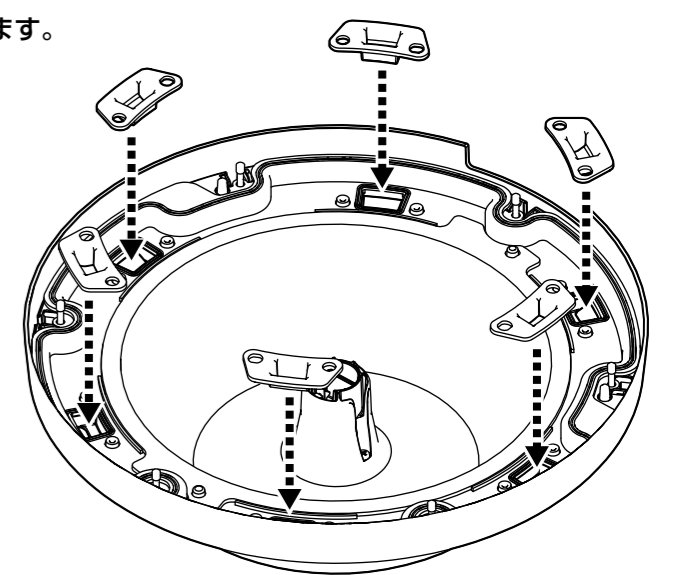
新しいドームカバーの外側に付いている保護フィルムをはがしてください。
はがした保護フィルムは再度取り付けますので保管してください。
(ドームカバーの外側、内側に傷が入らないように取り扱いに注意してください。)

❗ 乗上げない
ように注意する。



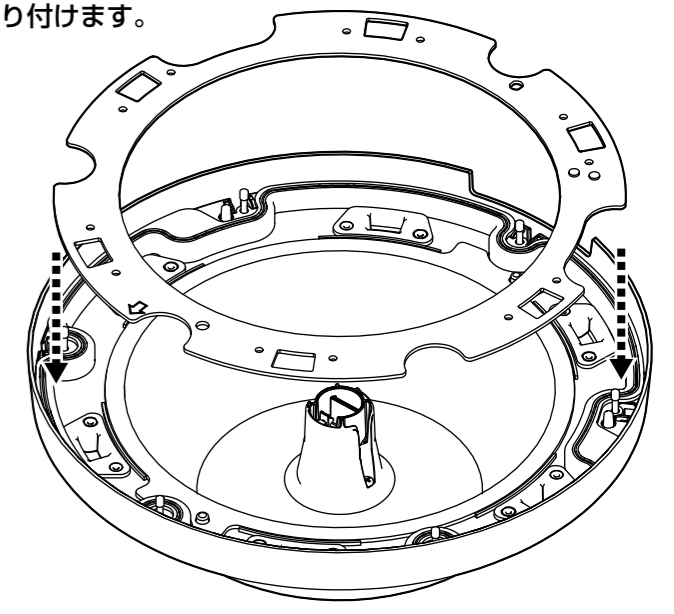
Step 8

IR LEDカバーを取り付けます。



Step 9

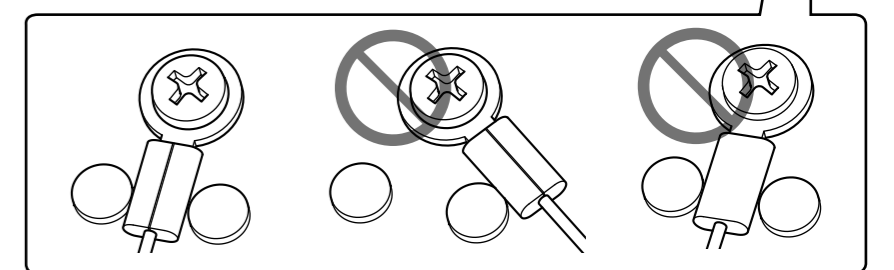
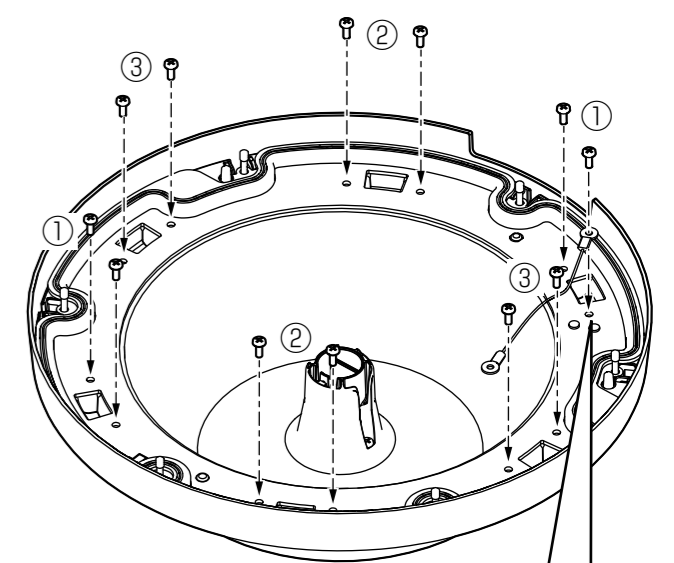
ドームカバー固定金具を取り付けます。



Step 10

設置補助ワイヤー取り付け、①②③の順に対角方向でねじを締めます。

❗ 0.78 N·m
(8.0 kgf·cm)



Step 11

カメラの「取扱説明書 設置編」に従って、設置補助ワイヤーとエンクロージャーをカメラに取り付けます。

Step 7ではがした保護フィルムを、ドームカバーの表面に再度はりつけてください。
設置完了後、保護フィルムをはがしてください。