

取付説明書

天井埋込金具 屋内専用

品番 **BB-HCA10**

このたびは、パナソニック製品をお買い上げいただき、まことにありがとうございます。
本製品はBB-HCM527専用の天井埋込金具です。カメラ本体の露出部を小さく見せるために埋込型になっています。

【表記について】

- 本書では、「ネットワークカメラ」を「カメラ」と表記しています。
- 本書では、「SDメモリーカード」と「SDHCメモリーカード」を総称して、「SDメモリーカード」と表記しています。

- この天井埋込金具を取り付ける前に、ネットワークカメラの取扱説明書をよくお読みください。
- この取付説明書をよくお読みのうえ、正しく安全にお使いください。お読みになったあとは、大切に保管し、必要なときにお読みください。
- ご使用前に「**安全上のご注意**」を必ずお読みください。

- 本製品の設置、配線工事は必ず販売店にご依頼ください。
- 正しく設置されなかった場合などの製品の故障および事故について当社は、その責任を負えない場合もございますので、あらかじめご了承ください。
- 本製品の使用が終了されましたら、万一の場合の落下防止のため、放置せず、速やかに撤去してください。

安全上のご注意

必ずお守りください

お使いになる人や他の人への危害、財産への損害を未然に防止するため、必ずお守りいただくことを、次のように説明しています。

- 表示内容を無視して誤った使い方をしたときに生じる危害や損害の程度を、次の表示で区分し、説明しています。

- お守りいただく内容の種類を、次の絵表示で区分し、説明しています。(下記は絵表示の一例です。)

警告 この表示の欄は、「死亡または重傷などを負う可能性が想定される」内容です。

このような絵表示は、してはいけない「禁止」内容です。

注意 この表示の欄は、「傷害を負う可能性または物的損害のみが発生する可能性が想定される」内容です。

この絵表示は、必ず実行していただく「強制」内容です。

警告

絶対に分解したり、修理・改造をしない

- 火災・感電の原因になります。
- 分解禁止
- 修理は販売店へご相談ください。

落下させたり、強い衝撃を加えない

- けがの原因になります。
- 禁止
- 安全ワイヤーを確実に取り付けてください。

注意

自分で設置工事および配線工事をしない

- 設置に不備があると、火災・感電・事故の原因になることがあります。
- 禁止
- 配線工事は、電気工事士のかたが行ってください。

水平でない場所や振動の激しい場所には設置しない

- 落下により、けがの原因になることがあります。
- 禁止

水、湿気、ほこり、油煙などの多い場所（調理台や加湿器のそばなど）に設置しない

- 感電・ショートの原因になることがあります。
- 禁止

火気を近づけない

- 火災の原因になることがあります。
- 火気禁止

安全ワイヤーを必ず取り付ける

- 落下して、けがの原因になることがあります。

強度の弱い天井には取り付けない

- （石こうボード・ALC（軽量気泡コンクリート）・コンクリートブロック・厚さ 25 mm 以下）のベニヤ板など。
- 落下して、けがの原因になることがあります。
- 禁止
- 取り付けるときは、本体を十分に支えられ、振動がなく強度のある天井に確実に取り付けてください。

本体と付属品・添付品

ご使用いただく前に、本体と付属品・添付品を確認してください。万一、不備な点がありましたら、お手数ですがお買い上げの販売店までご連絡ください。

本体と付属品

<input type="checkbox"/> 埋込金具 (本体) 1 個	<input type="checkbox"/> 天井取付カバー 1 個	<input type="checkbox"/> ねじ A 1 本 (安全ワイヤーと天井取り付け用)	<input type="checkbox"/> ねじ B 4 本 (本体とカメラ取り付け用3本・本体と安全ワイヤー取り付け用1本)
<input type="checkbox"/> ワッシャー 1 個 (天井側での安全ワイヤー固定用)	<input type="checkbox"/> 安全ワイヤー 1 本 (長さ約0.3 m)	<input type="checkbox"/> 型紙 1 枚	<input type="checkbox"/> コネクターカバー 1 枚

添付品

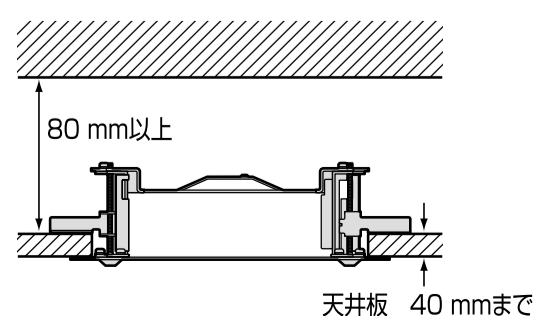
<input type="checkbox"/> 取付説明書 (本書) 1 部

本製品以外に必要なもの (市販品)

- アンカーボルト 1 本
- ナット 2 個

設置上のお願

- 本体を BB-HCM527 以外で使用しないでください。
- 天井裏の空間が 80 mm 以上あるところでご使用ください。
- 天井板の厚さは 40 mm まで取り付けが可能です。
- 安全ワイヤー (付属品) を必ず使って取り付けてください。
- SDメモリーカードは、カメラを取り付ける前に挿入しておいてください。

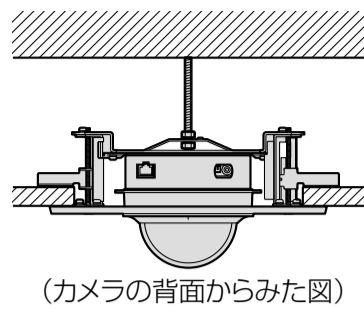


設置する

設置する前に、「安全上のご注意」、「設置上のご注意」を必ずお読みください。

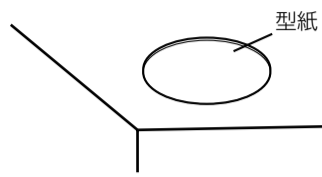
- 設置および配線工事については専門の業者にご依頼ください。

<仕上がりイメージ図>



(カメラの背面からみた図)

1 型紙 (付属品) を天井板にあて、穴 (φ240 mm) をあける



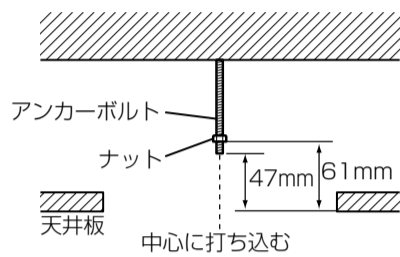
2 コンクリート天井に、アンカーボルト (市販品) を1本打ち込み、ナット (市販品) を付ける

① 手順1であけた外径の中央部に1本打ち込む

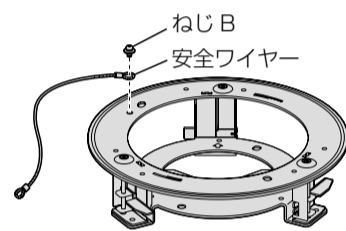
- 天井板下面から 47 mm の位置にアンカーボルトの下面がくるようにしてください。

② アンカーボルトにナットを付けて、高さを決める

- 天井板下面から 61 mm の位置にナットの下面がくるようにしてください。

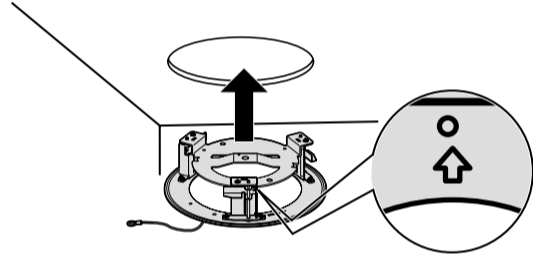


3 本体にねじB (付属品) で安全ワイヤー (付属品) を取り付ける



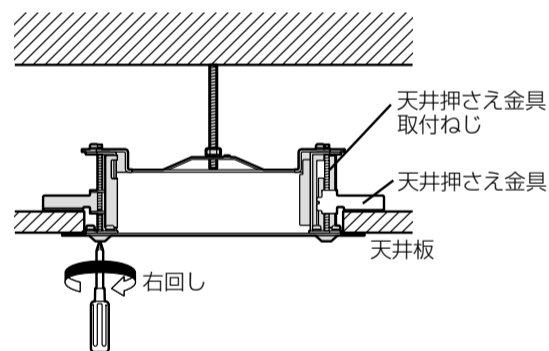
4 本体を穴に通して、天井裏に入れる

本体の矢印をカメラの正面方向に合わせてください。

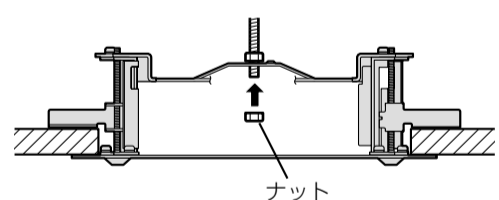


5 天井押さえ金具取付ねじ (3カ所) とナットで、本体を天井に固定する

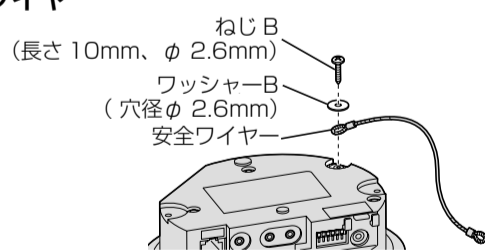
天井押さえ金具取付ねじを締めると、天井押さえ金具が天井板を挟み込みます。



6 アンカーボルトとナット (市販品) で本体を挟み込む



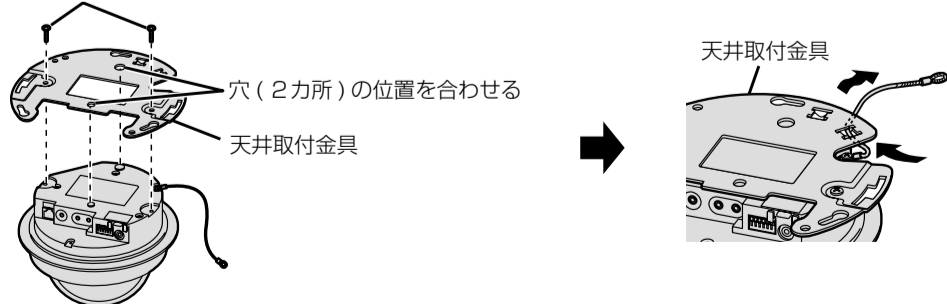
7 カメラにカメラ付属のねじBとワッシャーBで安全ワイヤー (カメラ付属) を取り付ける



8 カメラ底面の突起部に天井取付金具 (カメラ付属) の穴を合わせて、カメラ付属のねじAで確実に取り付け、カメラの安全ワイヤーを天井取付金具の穴 (1カ所) に通す

レンズカバーにキズをつけないように取り付けてください。

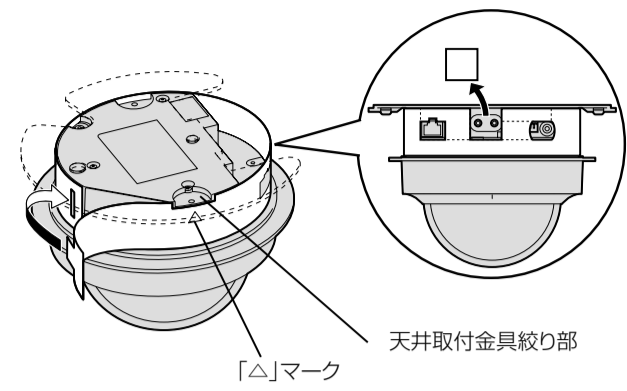
ねじA (2カ所)
(長さ 20mm、φ 4.0mm)



9 コネクターカバー (付属品) を取り付けて、必要なケーブル類をカメラに接続する

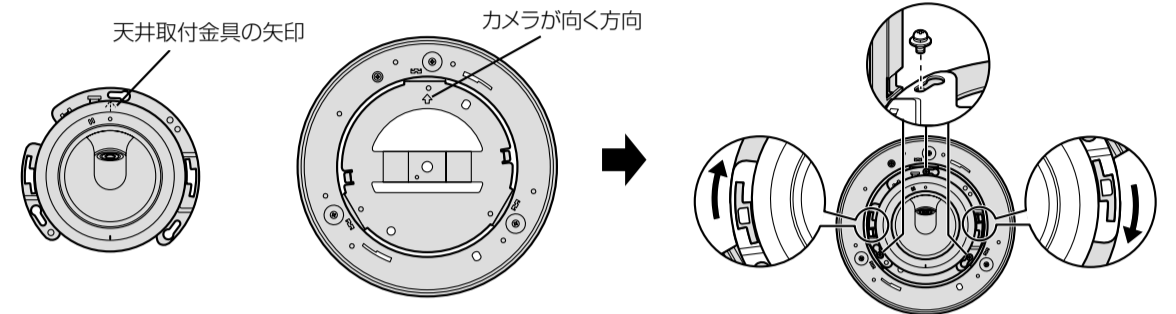
天井取付金具絞り部とコネクターカバーの「△」マークのある切り欠き部分を合わせて取り付けてください。

コネクターカバーのミシン目部分をケーブルの量に応じて工具 (ハサミ) で切り取り、開いた穴から配線してください。



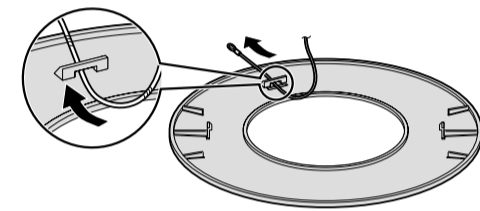
10 本体に本体付属のねじB (3カ所) でカメラを取り付ける

カメラに取り付けた天井取付金具の矢印が本体の矢印に合うように取り付けてください。



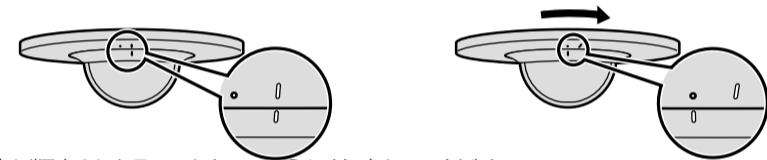
11 天井取付カバー (付属品) を本体に取り付ける

① 天井取付カバーに安全ワイヤー (付属品) を通す



② カメラ後方の「|」マークと天井取付カバーの「|」マークを合わせる

③ カメラ後方の「|」マークと天井取付カバーの「。」マークが合うまで、天井取付カバーを時計回りに回す

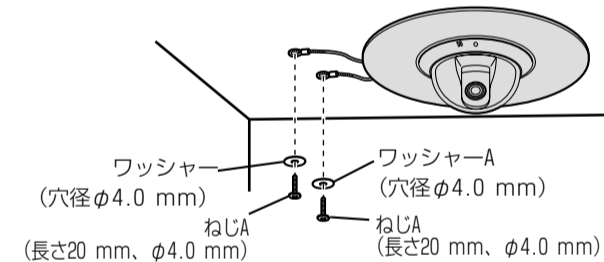


- ケーブル類をはさみこまないように注意してください。
- 天井取付カバーをはずすときは、上記の手順を逆行してください。

12 安全ワイヤーをたるませて天井板に取り付ける

① ねじAとワッシャー (いずれも付属品) で本体の安全ワイヤーを天井に取り付ける

② カメラ付属のねじAとワッシャーAでカメラの安全ワイヤーを天井に取り付ける



仕様

- 使用温度範囲: 0℃ ~ +40℃
- 外形寸法 (幅×高さ×奥行): 約 270 × 77.5 × 270 mm
- 質量: 約 900 g

アフターサービスなどに関するご相談

お買い上げの販売店または「パナソニック システムお客様ご相談センター」にお問い合わせください。

パナソニック システムお客様ご相談センター

フリーダイヤル 0120-878-410

受付時間 9時~17時30分 (土・日・祝祭日は受付のみ)

ご相談窓口における個人情報のお取り扱い

パナソニック株式会社およびその関係会社は、お客様の個人情報やご相談内容を、ご相談への対応や修理、その確認などのために利用し、その記録を残すことがあります。また、折り返し電話させていただくための、ナンバー・ディスプレイを採用しています。なお、個人情報を適切に管理し、修理業務等を委託する場合や正当な理由がある場合を除き、第三者に提供しません。お問い合わせは、ご相談された窓口にご連絡ください。

ネットワークカメラに関する詳しい情報については
パナソニックのサポートウェブサイトを参照してください。
<http://panasonic.biz/netsys/netwcam/support/>

■ 本製品は日本国内用です。国外での使用に対するサービスはいたしかねます。
This product is designed for use in Japan.
Panasonic cannot provide service for this product if used outside Japan.

パナソニックi-PRO
センシングソリューションズ株式会社

〒812-8531 福岡県福岡市博多区美野島四丁目1番62号