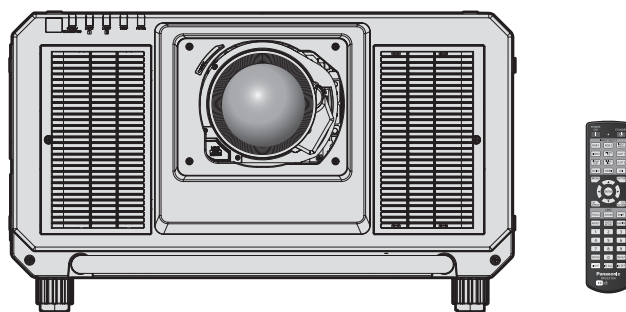


Panasonic®

取扱説明書 詳細編

DLP® プロジェクター **業務用**

品番 **PT-RQ32K**



投写レンズは別売です。

このたびは、パナソニック製品をお買い上げいただき、まことにありがとうございます。

- この取扱説明書は、ファームウェアのメインバージョン 3.00 以上に対応しています。
- 取扱説明書をよくお読みのうえ、正しく安全にお使いください。
- ご使用前に“安全上のご注意”（👉 5～9 ページ）を必ずお読みください。
- 保証書は、「お買い上げ日・販売店名」などの記入を必ず確かめ、取扱説明書とともに大切に保管してください。

4K *
PROFESSIONAL

* 解像度：5 120 x 3 200 ドット
(クワッドピクセルドライブ：オン時)



保証書別添付

製造番号は、品質管理上重要なものです。製品本体と保証書の製造番号をお確かめください。

JAPANESE

DPQP1094ZE

もくじ

安全上のご注意 5

第 1 章 はじめに

ご使用になる前に	13
本機の運搬について	13
本機の設置について	13
設置上のご注意	14
セキュリティーに関するお願い	18
クワッドピクセルドライブについて	18
DIGITAL LINK について	18
Art-Net について	18
予兆監視ソフトウェアについて	18
保管について	18
廃棄について	18
本機の取り扱いについて	19
付属品の確認	20
別売品	21
各部の名称とはたらき	23
リモコン	23
本体	24
インターフェースボード（別売品）の各部名称 とはたらき	27
リモコンの準備	30
電池を入れる、取り出す	30
本機を複数台使用するときは	30
ケーブルで本体と接続して使う	31

第 2 章 準備

設置する	33
使用可能なコンセント	33
設置形態	33
インターフェースボード（別売品）について	34
投写関係	35
アジャスター脚の調整	43
投写レンズ（別売品）の取り付け / 取り外し方	44
投写レンズの取り付け方	44
投写レンズの取り外し方	45
接続する	47
接続の前に	47
映像機器との接続（例）	47
コンピューターとの接続（例）	51
DIGITAL LINK での接続（例）	52
コントラスト連動機能 / シャッター連動機能を 使用する場合の接続（例）	53

第 3 章 基本的な使い方

電源を入れる / 切る	56
電源コードを接続する	56
電源インジケータについて	57
電源を入れる	57
初期設定画面が表示されたら	58
調整・選択をする	64
電源を切る	65
投写する	66
投写する映像を選択する	66
フォーカス、ズーム、レンズシフトを調整する	68
固定焦点レンズ（品番：ET-D75LE95、 ET-D75LE90）使用時のフォーカス調整の しかた	69
レンズタイプを設定する	70
レンズキャリブレーションを実行する	70
ホームポジションへ移動する	72
レンズシフト範囲について	73
フォーカスアンバランス時のレンズマウン ター調整方法	74
リモコンで操作する	76
シャッター機能を使う	76
オンスクリーン表示機能を使う	76
オートセットアップ機能を使う	77
映像の縦横比を切り換える	77
ファンクションボタンを使う	77
内蔵テストパターンを表示する	77
ステータス機能を使う	78
AC 電圧モニター機能を使う	78
リモコンの ID ナンバーを設定する	79

第 4 章 調整と設定

オンスクリーンメニューについて	81
メニュー画面の操作方法	81
メインメニュー	82
サブメニュー	83



【映像】メニューについて	86	【プロジェクターセットアップ】メニューについて	137
[映像モード].....	86	[プロジェクター ID].....	137
[ピクチャー].....	86	[投写方式].....	137
[黒レベル].....	87	[レンズ].....	138
[色の濃さ].....	87	[運用設定].....	150
[色あい].....	87	[光出力].....	152
[色温度設定].....	87	[輝度コントロール].....	153
[ガンマ選択].....	89	[スタンバイモード].....	157
[システムデイライトビュー].....	90	[無信号自動オフ].....	157
[シャープネス].....	90	[無信号光源オフ].....	157
[ノイズリダクション].....	91	[起動方法].....	157
[ダイナミックコントラスト].....	91	[スタートアップ入力選択].....	158
[色空間].....	92	[日付と時刻].....	158
[システムセクター].....	92	[スケジュール].....	159
sRGB に準拠した映像にするには.....	93	[MULTI PROJECTOR SYNC 設定].....	162
【位置調整】メニューについて	94	[RS-232C].....	163
[シフト].....	94	[REMOTE2 端子モード].....	165
[アスペクト].....	94	[ファンクションボタン].....	165
[ズーム].....	95	[ステータス].....	166
[幾何学歪補正].....	96	[AC 電圧モニター].....	168
【アドバンスドメニュー】メニューについて	99	[フィルター設定].....	169
[デジタルシネマリアリティー].....	99	[全ユーザーデータ保存].....	170
[ブランキング].....	99	[全ユーザーデータ呼出].....	170
[エッジブレンドイング].....	100	[初期化].....	170
[フレームレスポンス].....	102	[サービスパスワード].....	171
[フレームクリエーション].....	102	【マルチ画面】メニューについて	172
[クワッドピクセルドライブ].....	103	マルチ画面機能を使用する.....	172
[ラスターポジション].....	104	【テストパターン】メニューについて	174
【表示言語 (LANGUAGE)】メニューについて	105	[テストパターン].....	174
表示言語を切り換える.....	105	【登録信号一覧】メニューについて	175
【表示オプション】メニューについて	106	新規登録.....	175
[カラーマッチング].....	106	登録信号の名前の変更.....	175
[大画面色補正].....	107	登録した信号を削除する.....	175
[スクリーン設定].....	107	登録した信号を保護する.....	176
[入力自動セットアップ].....	108	信号の引き込み範囲を拡大する.....	176
[自動調整].....	108	サブメモリーについて.....	177
[バックアップ入力設定].....	109	【セキュリティ】メニューについて	178
[サイマル入力設定].....	110	[セキュリティパスワード].....	178
[SDI IN].....	111	[セキュリティパスワード変更].....	178
[DIGITAL LINK IN].....	114	[表示設定].....	178
[SLOT IN].....	116	[テキスト変更].....	179
[オンスクリーン表示].....	129	[操作設定].....	179
[バックカラー].....	131	[操作設定パスワード変更].....	183
[スタートアップロゴ].....	131		
[ユニフォーミティー].....	132		
[シャッター設定].....	132		
[フリーズ].....	135		
[波形モニター].....	135		
[カットオフ].....	136		

[ネットワーク] メニューについて	184	ロングライフフィルターユニット (別売品) の取 り付けについて	270
[DIGITAL LINK モード]	184	エアフィルターユニットを取り外す	270
[DIGITAL LINK ステータス]	184	ロングライフフィルター取付金具を取り付ける	271
[ネットワーク設定]	185	エアフィルターユニットを取り付ける	271
[ネットワークコントロール]	185	ロングライフフィルターカバーを取り付ける	272
[ネットワークステータス]	186	フィルター設定をする	272
[DIGITAL LINK メニュー]	186	スモークカットフィルターユニット (別売品) の 取り付けについて	274
[Art-Net 設定]	186	エアフィルターユニットを取り外す	274
[Art-Net チャンネル設定]	187	スモークカットフィルターを取り付ける	275
[Art-Net ステータス]	188	フィルター設定をする	275
第 5 章 機能の操作		インターフェースボード (別売品) の取り付けに ついて	277
ネットワーク接続について	190	取り付け、取り外し時の前に	277
ネットワークに接続する	190	インターフェースボードの取り付けかた	277
WEB 制御機能について	193	インターフェースボードの取り外しかた	278
設定に使用できるコンピューター	193	保証とアフターサービス	279
WEB ブラウザーからのアクセスのしかた	193	保証書 (別添付)	279
第 6 章 点検とお手入れ		補修用性能部品の保有期間	279
光源 / 温度 / フィルターインジケーター	211	修理のご依頼について	279
インジケーターが点灯したら	211	さくいん	280
お手入れ / 部品交換	214		
お手入れ / 部品交換の前に	214		
お手入れ	214		
フィルターのお手入れ	214		
部品交換	220		
故障かな! ?	222		
自己診断表示について	224		
第 7 章 その他			
付録	228		
PJLink プロトコルを使用する	228		
Art-Net 機能を使用する	229		
LAN 経由の制御コマンドについて	235		
〈SERIAL IN〉 / 〈SERIAL OUT〉 端子につい て	238		
〈REMOTE 2 IN〉 端子について	242		
操作設定パスワードについて	243		
アップグレードキットについて	243		
対応信号リスト	244		
仕様	265		
外形寸法図	268		



安全上のご注意 必ずお守りください

人への危害、財産の損害を防止するため、必ずお守りいただくことを説明しています。




■ 誤った使い方をしたときに生じる危害や損害の程度を区分して、説明しています。

 警告	「死亡や重傷を負うおそれがある内容」です。
 注意	「軽傷を負うことや、財産の損害が発生するおそれがある内容」です。

■ お守りいただく内容を次の図記号で説明しています。

	してはいけない内容です。
	実行しなければならない内容です。



警告

電源について	
(異常・故障時には直ちに使用を中止する)	
 電源プラグを抜く	<ul style="list-style-type: none"> ■ 異常があったときは、電源プラグを抜く [内部に金属や水などの液体、異物が入ったとき、落下などで外装ケースが破損したとき、煙や異臭、異音が発生したとき] (そのまま使用すると、火災や感電の原因になったり、視力障害を引き起こす原因になったりします。) ⇒ 異常の際、電源プラグをすぐに抜けるように、コンセントを本機の近くに取り付けるか、配線用遮断装置を容易に手が届く位置に設置してください。 ⇒ 本機を電源から完全に遮断するには、電源プラグを抜く必要があります。 ⇒ お買い上げの販売店にご相談ください。
	<ul style="list-style-type: none"> ■ 電源プラグ（コンセント側）は、根元まで確実に差し込む (差し込みが不完全であると、感電や発熱による火災の原因になります。) ⇒ 傷んだプラグやゆるんだコンセントのまま使用しないでください。
	<ul style="list-style-type: none"> ■ 電源コネクター（本体側）は、〈AC IN〉端子に確実に取り付ける (取り付けが不完全であると、感電や発熱による火災の原因になります。)
	<ul style="list-style-type: none"> ■ 電源プラグのほこりなどは、定期的にとる (プラグにほこりなどがたまると、湿気などで絶縁不良となり、火災や感電の原因になります。) ⇒ 半年に一度はプラグを抜いて、乾いた布で拭いてください。 ⇒ 長期間使用しないときは、電源プラグを抜いてください。
	<ul style="list-style-type: none"> ■ 交流 200 V で使用する場合、30 A に対応したコンセントを単独で使う ■ 交流 100 V で使用する場合、15 A に対応したコンセントを単独で使う (他の機器と併用すると、発熱による火災の原因になります。)
	<ul style="list-style-type: none"> ■ 電源コード・プラグ・コネクターが破損するようなことはしない [傷つける、加工する、分解する、高温部や熱器具に近づける、無理に曲げる、ねじる、引っ張る、重いものを載せる、束ねるなど] (傷んだまま使用すると、火災や感電、ショートの原因になります。) ⇒ 電源コードやプラグ、コネクターの修理は、お買い上げの販売店にご相談ください。
	<ul style="list-style-type: none"> ■ コンセントや配線器具の定格を超える使い方をしない (たこ足配線等で定格を超えると、発熱による火災の原因になります。) ■ 付属の電源コード以外は使用しない (付属以外の電源コードを使用すると、ショートや発熱により、感電・火災の原因になることがあります。また、付属の電源コードを使い、コンセント側でアースを取らないと感電の原因になります。)




警告 (つづき)

電源について

 ぬれ手禁止	<p>■ ぬれた手で電源プラグや電源コネクタに触れない (感電の原因になります。)</p>
 接触禁止	<p>■ 雷が鳴り出したら、本機や電源プラグには触れない (感電の原因になります。)</p>

ご使用・設置について

	<p>■ 放熱を妨げない [布や紙などの上に置かない (吸気口に吸着することがあります)、風通しが悪く狭い所に押し込まない] (内部が高温になり、火災の原因になることがあります。) ⇒ 吸排気を妨げないよう、周辺の壁やものから 50 cm 以上離して設置してください。</p>
	<p>■ カーペットやスポンジマットなどのやわらかい面の上で本機を使用しない (内部に熱がこもり、本機の故障、火災ややけどの原因になることがあります。)</p>
	<p>■ 湿気やほこりの多い所、油煙や湯気が当たるような所に置かない (火災や感電の原因になることがあります。また、油により樹脂が劣化し、天井取り付け設置などの場合に落下するおそれがあります。)</p>
	<p>■ 荷重に耐えられない場所や不安定な場所に設置しない (落下などによる本機の破損・変形や、大きな事故やけがの原因になります。)</p>
	<p>■ 使用中は投写レンズを絶対のぞかない ■ 光学器具 (ルーペや反射鏡など) を使用して、投写光束内に入らない (投写レンズからは強い光がでます。中を直接のぞくと、目を痛める原因になります。) ⇒ 使用中に本機から離れる場合は主電源を切ってください。 ⇒ 特にお子様にはご注意ください。</p>
	<p>「本体に表示したマーク」</p>
	<p>■ 使用中は本機の天面に触れない (使用中や使用後しばらくは、天面が高温になっているため、やけどの原因になります。)</p>
<p>■ 内部に金属類や燃えやすいものなどを入れたり、水などの液体をかけたりぬらしたりしない (ショートや発熱により、火災・感電・故障の原因になります。) ⇒ 機器の近くに水などの液体の入った容器や金属物を置かないでください。 ⇒ 水などの液体が内部に入ったときは、販売店にご相談ください。 ⇒ 特にお子様にはご注意ください。</p>	
<p>■ 投写レンズ (別売品) のレンズカバーを取り付けたまま投写しない (火災の原因になることがあります。)</p>	



警告 (つづき)

ご使用・設置について



分解禁止

■ 分解や改造をしない

(内部には電圧の高い部分があり、感電や火災の原因になります。また、使用機器の故障の原因になります。)
⇒ 内部の点検や修理などは、お買い上げの販売店にご相談ください。

(危険なレーザー放射にさらされる原因になることがあります。)
⇒ 本機はレーザーモジュールを内蔵しています。取扱説明書に指定した手順で操作や調整を行ってください。

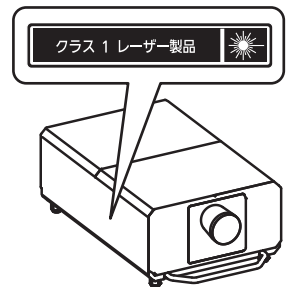


警告

感電のおそれあり

サービスマン以外の方はケースをあけないでください。内部には高電圧部分が数多くあり、万一さわると危険です。

「本体に表示した事項」



■ 天井取り付けなどの設置工事は、工事専門業者または販売店に依頼する
(工事の不備により、落下事故の原因となります。)

付属品・消耗品について



■ 電池の液が漏れたときは、素手で液をさわらない

[液が目に入ったら目をこすらない]
(失明のおそれや、液が身体や衣服に付着した場合、皮膚の炎症やけがの原因になります。)
⇒ すぐにきれいな水で洗ったあと、医師にご相談ください。

■ 電池は誤った使い方をしない

- 指定された電池以外は使用しない。
 - 乾電池は充電しない。
 - 加熱・分解したり水などの液体や火の中へ入れたりしない。
 - +と-を針金などで接続しない。
 - +と-を逆に入れない。
 - ネックレスやヘアピンなど金具が使用されているものと一緒に持ち運んだり保管したりしない。
 - 新旧の電池や違う種類の電池を混ぜて使わない。
 - 被覆のはがれた電池は使わない。(電池には安全のために被覆がかぶせてあります。これをはがすとショートの原因になりますので、絶対にはがさないでください。)
- (液漏れ・発熱・破裂・発火の原因になります。)

■ 付属のレンズ落下防止ねじは、乳幼児の手の届くところに置かない

(誤って飲み込むと、身体に悪影響を及ぼします。)
⇒ 万一、飲み込んだと思われるときは、すぐに医師にご相談ください。



■ 使い切った電池は、すぐにリモコンから取り出す

(そのまま機器の中に放置すると、電池の液漏れや、発熱・破裂の原因になります。)



注意

電源について

 電源プラグを抜く	<p>■ 長時間使用しないときは、電源プラグをコンセントから抜く (電源プラグにほこりがたまり、火災・感電の原因になることがあります。)</p>
	<p>■ 投写レンズの交換を行う前に、必ず電源を切り電源プラグをコンセントから抜く (不意の投写による光で目を痛めることがあります。) (電源プラグを抜かずに交換作業を行うと、感電の原因になることがあります。)</p>
	<p>■ インターフェイスボード（別売品）の取り付けや取り外し、お手入れ、部品交換の際は、電源プラグをコンセントから抜く (感電の原因になることがあります。)</p>
	<p>■ 通電中に電源コネクタ（本体側）を取り外さない (通電中に取り外すと、火花による発火の原因になることがあります。)</p>
	<p>■ 電源コードを取り外すときは、必ず電源プラグ（コンセント側）や、電源コネクタ（本体側）を持って抜く (コードを引っ張るとコードが破損し、感電、ショートによる火災の原因になることがあります。)</p>

ご使用・設置について

	<p>■ 本機の上に重いものを載せたり、乗ったりしない (バランスがくずれて倒れたり、落下したりして、けがの原因になることがあります。また、本機の破損や変形の原因になることがあります。)</p>
	<p>■ 異常に温度が高くなる所に置かない (外装ケースや内部部品が劣化するほか、火災の原因になることがあります。) ⇒ 直射日光の当たる所や、熱器具などの近くには、設置・保管をしないでください。</p>
	<p>■ 塩害が発生する所、腐食性ガスが発生する所に設置しない (腐食による落下の原因になることがあります。また、本機の故障の原因になることがあります。)</p>
	<p>■ レンズシフト動作中は、レンズ周辺の開口部に手を入れない (手を挟み、けがの原因になることがあります。)</p>
	<p>■ 使用中は投写レンズの前に立たない (投写レンズからは強い光がでます。投写レンズの前に立つと衣服を傷めたり、やけどの原因になることがあります。)</p>
	<p>■ 使用中は投写レンズの前にもものを置かない (投写レンズからは強い光がでます。投写レンズの前にもものを置くと、火災やものの破損、本機の故障の原因になることがあります。)</p>
	<p>■ 持ち運びや設置作業は4人以上で行う (落下事故の原因になることがあります。)</p>
	<p>■ 移動させる場合は、必ず接続線を外す (コードの破損などにより、火災や感電の原因になることがあります。)</p>

付属品・消耗品について

	<p>■ 長期間使用しない場合は、リモコンから電池を取り出す (電池の液漏れ、発熱、発火、破裂などを起こし、火災や周囲汚損の原因になることがあります。)</p>
--	--



注意 (つづき)

お手入れについて



■ **エアフィルターユニットは、ぬれたまま本体に取り付けない**

(感電や故障の原因になります。)

⇒ エアフィルターユニットを洗淨したあとは、十分に乾燥させてから取り付けてください。



■ **使用時間 20 000 時間ごとを目安に、内部の清掃を販売店に依頼する**

(本機の内部にほこりがたまっただまま使用を続けると、火災の原因になることがあります。)

⇒ 特に湿気の多くなる梅雨期の前に行うと効果的です。

⇒ 内部清掃費用については販売店にご相談ください。

■ 商標などについて

- SOLID SHINE はパナソニック株式会社の商標です。
- Windows、Internet Explorer、Microsoft Edge は、米国 Microsoft Corporation の、米国およびその他の国における登録商標または商標です。
- Mac と macOS、Safari は、米国および他の国々で登録された Apple Inc. の商標です。
- PJLink 商標は、日本、米国その他の国や地域における登録または出願商標です。
- DLP、DLP ロゴはテキサス・インスツルメンツの登録商標です。
- HDMI、High-Definition Multimedia Interface、および HDMI ロゴは、米国およびその他の国における HDMI Licensing Administrator, Inc. の商標または、登録商標です。
- RoomView、Crestron RoomView は、Crestron Electronics, Inc. の登録商標です。Crestron Connected™、Fusion RV は Crestron Electronics, Inc. の商標です。
- HDBaseT™ は HDBaseT Alliance の商標です。
- Art-Net™ Designed by and Copyright Artistic Licence Holdings Ltd
- DisplayPort は、Video Electronics Standards Association の商標または登録商標です。
- Adobe、Adobe Flash Player、Adobe Reader は、アドビシステムズ社の米国および / または各国での商標または登録商標です。
- オンスクリーンメニューに使用しているフォントの一部は、株式会社リコーが製作・販売した、リコービットマップフォントです。
- その他、この説明書に記載されている各種名称・会社名・商品名などは各社の商標または登録商標です。なお、本文中では ® や ™ マークは明記していません。

■ 本書内のイラストについて

- プロジェクター本体、画面などのイラストは、実際とは異なることがあります。

■ 参照ページについて

- 本書では、参照ページを (👁️ 00 ページ) のように示しています。

■ 用語について

- 本書では付属品の「ワイヤレス / ワイヤードリモコン」を「リモコン」と記載しています。

この装置は、クラス A 情報技術装置です。この装置を家庭環境で使用すると電波妨害を引き起こすことがあります。この場合には使用者が適切な対策を講ずるよう要求されることがあります。

VCCI-A

JIS C 61000-3-2 適合品

本装置は、高調波電流規格 JIS C 61000-3-2 に適合しています。

本機は、IEC 60825-1 に適合したクラス 1 レーザー製品です。

本機の特長

高画質

- ▶ 26 000 lm 超の高輝度と 20 000 : 1*1 の高コントラストに加え、独自のクワッドピクセルドライブ技術により 4K を超える高密度の映像を実現し、臨場感の高い映像を提供します。

*1 [ダイナミックコントラスト] を [3] に設定時

簡単 & 自由度の高い設置性

- ▶ DIGITAL LINK 対応、Art-Net 対応、豊富なオプションレンズのラインアップに加え、固体光源の特徴を生かした 360° 全方位投写対応など、幅広い用途での使用を可能にしました。また、インターフェースボード取り付け用のスロットを搭載しており、さまざまな信号入力構成に対応できる柔軟性を有しています。

長寿命・高信頼性

- ▶ 独自の光源冷却制御技術と防じん性の向上により、長期運用時のメンテナンス費用を低減します。また、長寿命である固体光源を採用するとともに、万一入力信号が中断された場合に直ちにバックアップの入力信号に切り換えて映像投写を継続するバックアップ機能を搭載するなど、安定運用にも貢献します。

投写するまでの手順

詳しくは各ページをご覧ください。

1. 本機を設置する
(☞ 33 ページ)



2. 投写レンズ（別売品）を取り付ける
(☞ 44 ページ)



3. 本機と外部機器を接続する
(☞ 47 ページ)



4. 電源コードを接続する
(☞ 56 ページ)



5. 電源を入れる
(☞ 57 ページ)



6. 初期設定をする
(☞ 58 ページ)
レンズタイプを設定する
(☞ 70 ページ)
レンズキャリブレーションを実行する
(☞ 70 ページ)
• 本機をご購入後、初めて電源を入れてご使用になる場合に行う手順です。



7. 投写する映像を選択する
(☞ 66 ページ)



8. 映像の映り具合を調整する
(☞ 68 ページ)

第 1 章 はじめに

ご使用前に知っておいていただきたい内容やご確認いただきたい内容について説明しています。

ご使用になる前に

本機の運搬について

- 運搬は 4 人以上で行ってください。落下による本機の破損・変形や、けがの原因になります。
- 運搬の際は、本機の前面と後面にあるハンドルを持つようにし、過度の振動や衝撃を加えないようにお取り扱いください。内部の部品が傷み、故障の原因になります。
- アジャスター脚を伸ばした状態で運搬しないでください。アジャスター脚が破損するおそれがあります。

本機の設置について

■ 屋外に設置しないでください

本機は室内でご使用ください。

■ 以下の場所には設置しないでください

- 車両・船舶など、振動や衝撃が加わる場所：内部の部品が傷み、故障の原因になります。
- 海の近くや腐食性ガスが発生する場所：腐食により製品が落下するおそれがあります。また、部品の寿命などに影響を及ぼすおそれや、故障の原因になる場合があります。
- エアコンの吹き出し口の近く：使用環境によっては、排気口からの熱せられた空気や、空調からの温風・冷風の影響で、まれに画面に「ゆらぎ」が発生する場合があります。本機の前面に自機、あるいは他機の排気や、空調からの風が回り込むような設置がないように注意してください。
- 照明器具（スタジオ用ランプなど）の近くなどの温度変化が激しい場所：光源の寿命などに影響を及ぼすおそれや、熱により本体が変形し、故障の原因になることがあります。
本機の使用環境温度をお守りください。
- 高圧電線や動力源の近く：妨害を受ける場合があります。
- 高出力のレーザー機器がある場所：レーザー光が投写レンズ面に入ると DLP チップの故障の原因になります。

■ アイボルトを使用した設置作業を含め、天井取り付けなどの設置工事は、必ず工事専門業者、または販売店にご依頼ください

本機を床置き以外の方法で設置する場合や、高所へ設置する場合は、性能、安全確保のため、工事専門業者またはお求めの販売店に施工を依頼してください。

■ DIGITAL LINK 接続用のケーブル配線工事は、工事専門業者または販売店に依頼してください

工事の不備によりケーブル伝送特性が得られず、映像や音声途切れたり乱れたりする原因となります。

■ 放送局や無線機からの強い電波により、正常に動作しない場合があります

近くに強い電波を発生する設備や機器がある場合は、それらの機器から十分に離して設置してください。または、両端で接地された金属箔あるいは金属配管で〈DIGITAL LINK/LAN〉端子に接続している LAN ケーブルを覆ってください。

■ フォーカス調整について

高輝度プロジェクターのレンズは、光源からの光による熱の影響で、電源を入れた直後はフォーカスが安定しません。

フォーカス調整は、フォーカステストパターンを表示した状態で 30 分以上経過したのちに行うことをお勧めします。テストパターンについて、詳しくは「[テストパターン] メニューについて」(☞ 174 ページ)をご覧ください。

■ 海拔 4 200 m 以上の場所に設置しないでください

■ 周囲温度が 45 °C を超える場所で使用しないでください

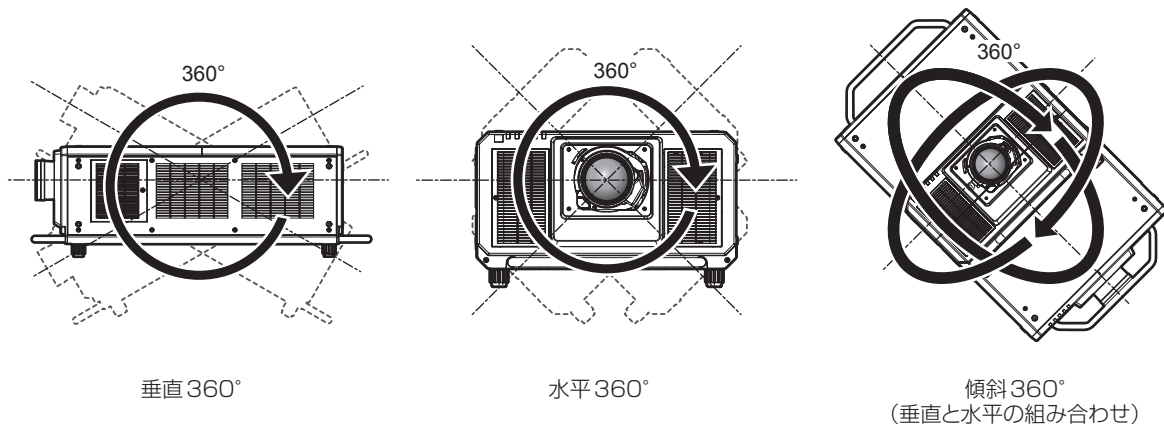
本機を使用する場所の海拔高度が高すぎたり、周囲温度が高すぎたりすると、部品の寿命などに影響を及ぼすおそれや、故障の原因になる場合があります。

本機の使用環境温度の上限は、海拔高度や、[プロジェクターセットアップ] メニュー → [運用設定] (☞ 150 ページ) → [運用モード] の設定によって異なります。

海拔高度	[運用モード] の設定	
	[高]、[ノーマル]、[ユーザー 1]、[ユーザー 2]、 [ユーザー 3]	[ロングライフ 1]、[ロングライフ 2]、[ロン グライフ 3]
海拔 0 m 以上～ 1 400 m 未満	0 °C～45 °C	0 °C～40 °C
海拔 1 400 m 以上～ 2 700 m 未満	0 °C～40 °C	
海拔 2 700 m 以上～ 4 200 m 未満		

なお、スモークカットフィルター使用時の使用環境温度は、[運用モード] の設定によらず 0 °C～40 °C です。ただし、海拔 1 400 m 以上の場所ではご使用いただけません。

■ 360° 全方位への投写が可能です



■ サイマル方式の映像を投写する場合、幾何学歪補正は無効になります

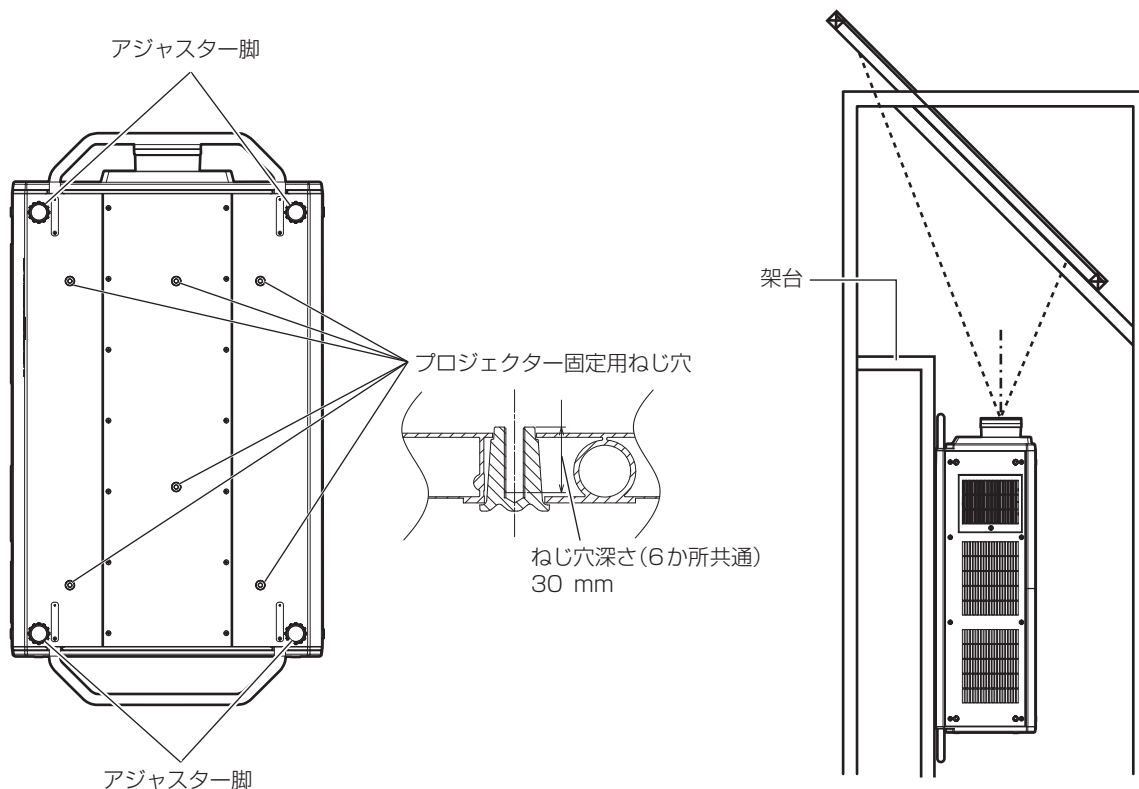
サイマル方式の映像信号を入力して使用する場合は、幾何学歪補正の機能が使用できません。設置の際は、投写映像にゆがみが発生しないように、次の項目をお守りください。

- 平らなスクリーンを使用する。
- プロジェクターの前面がスクリーン面と平行になるように設置する。
- レンズシフト調整の範囲内で投写できるように設置する。

設置上のご注意

- 本機の質量に十分耐えられる場所や架台に設置してください。強度が不足している場合、投写映像の位置がずれることがあります。
- アジャスター脚は、床置き設置およびその際の角度調整にのみ使用してください。それ以外の用途で使用すると、本機が破損するおそれがあります。
- 設置上不要であればアジャスター脚は取り外すことができますが、取り外したねじ穴を、プロジェクターの架台への固定に使用しないでください。
また、アジャスター脚を取り外したねじ穴には、設置作業用のアイボルト以外は取り付けないでください。また、取り外したアジャスター脚は、他の M10 のねじ穴に取り付けないでください。
- 天面、左右側面、後面のアイボルト取付用ねじ穴（各面 4 か所）は、プロジェクターの架台への固定に使用しないでください。
- プロジェクターをアジャスター脚による床置き設置以外の方法で設置して使用する場合は、アジャスター脚（4 か所）を取り外したうえで、プロジェクター固定用ねじ穴 6 か所（図示）を使用してプロジェクターを架台に固定してください。
固定に使用するねじは、市販の JIS B 1051 規格品または ISO 898-1 規格品（炭素鋼または合金鋼製）をご使用ください。
（ねじ径：M10、ねじのかけ代：18 mm 以上、プロジェクター内部ねじ穴深さ：30 mm）

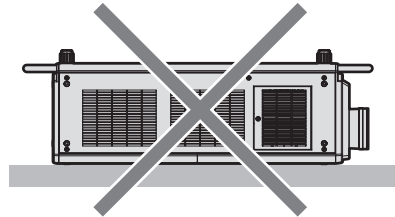
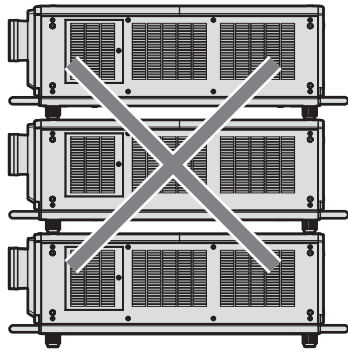
- 固定ねじの締めつけの際は、トルクドライバーまたは、六角トルクレンチを使用し、規定値内のトルクで締めつけてください。電動ドライバー、インパクトドライバーを使用しないでください。
(ねじの締めつけトルク：20 ± 1 N・m)



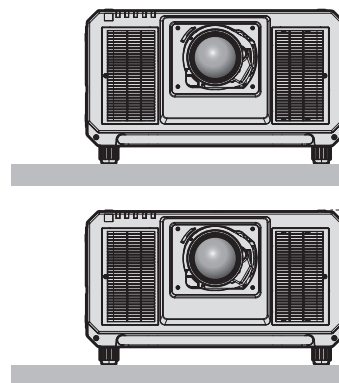
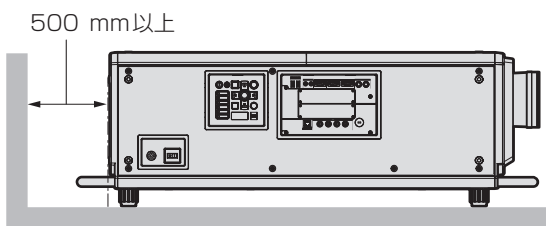
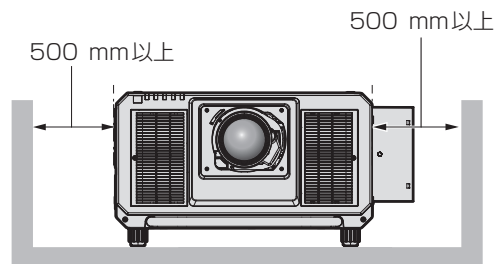
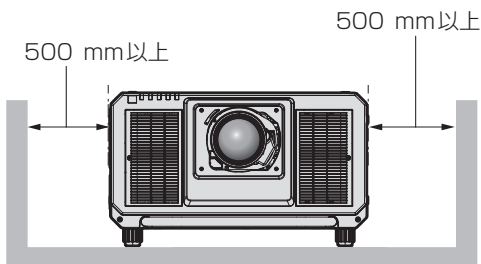
プロジェクター固定用ねじ穴とアジャスター脚の位置

- 本機を 3 台以上積み重ねないでください。
- 本機を天面で支えて使用しないでください。
- 本機の吸気口・排気口をふさがないでください。

- 空調の冷風や温風が、本機の吸気口・排気口に直接当たらないように設置してください。



別売品のロングライフフィルターユニット(品番：
ET-EMFU330)を取り付け時

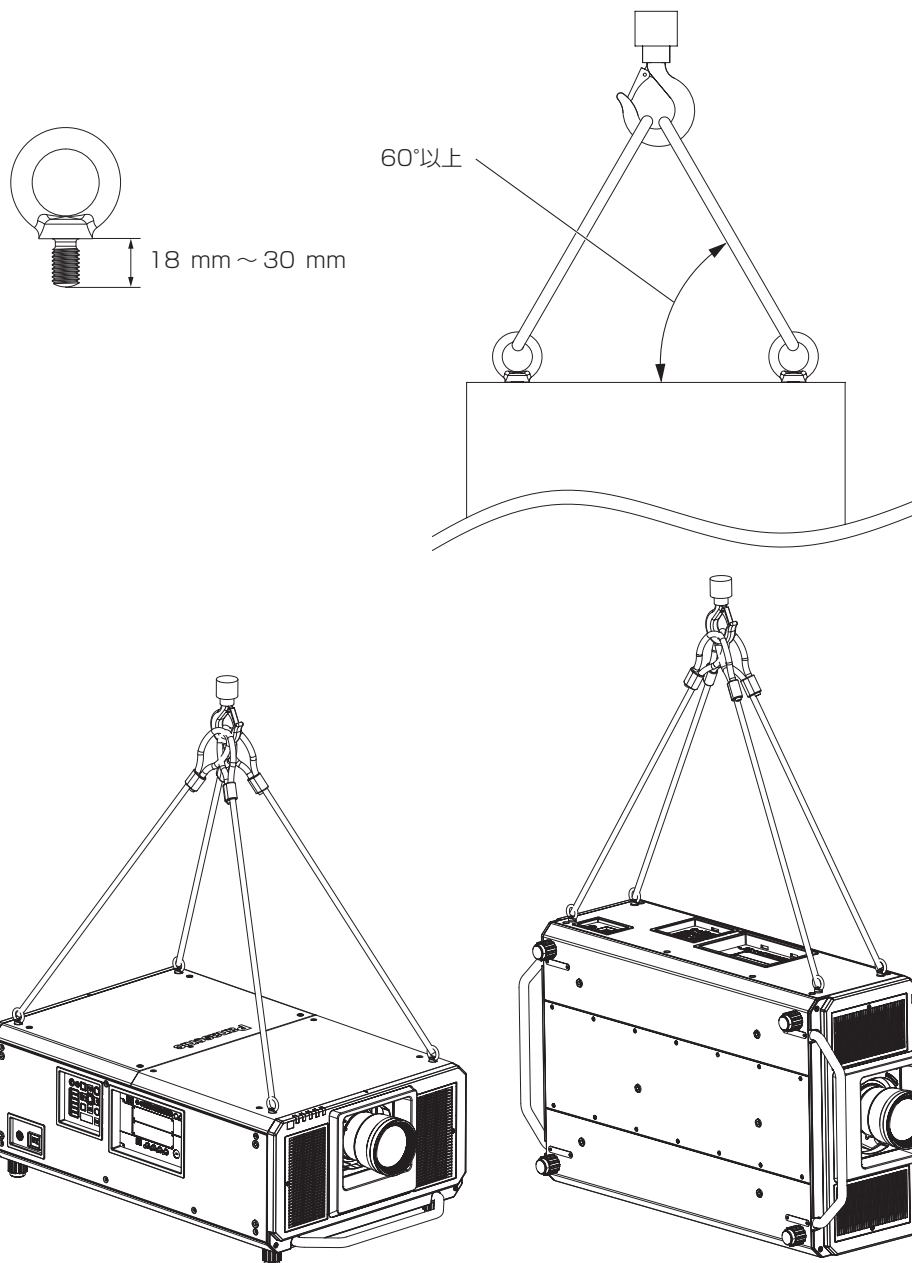


100 mm以上

- 本機を密閉した空間に設置しないでください。
密閉した空間に設置する場合は、別途、空調設備、換気設備を設けてください。換気が不十分な場合、排気熱が滞留することで、本機の保護回路がはたらくことがあります。
- 設置環境の不具合による製品の損傷などについては、保証期間中であっても責任を負いかねますのでご注意ください。

■つり上げ作業時のご注意

- アイボルトは、プロジェクターの設置作業時など一時的につり上げる場合にのみ使用してください。
- アイボルトは、市販の M10、首下長さ 18 mm ~ 30 mm の JIS B 1168 規格品または ISO 3266 規格品をご使用ください。その他つり上げに使用する部材（ワイヤーなど）についても、JIS または ISO 規格品をご使用ください。
- 同一面上 4 か所に取り付けたアイボルトを使用してつり上げてください。
- つり上げ角度は 60° 以上にしてください。



セキュリティに関するお願い

本製品をご使用になる場合、次のような被害に遭うことが想定されます。

- 本製品を経由したお客様のプライバシー情報の漏えい
 - 悪意の第三者による本製品の不正操作
 - 悪意の第三者による本製品の妨害や停止
- セキュリティ対策を十分に行ってください。
- パスワードはできるだけ推測されにくいものにしてください。
 - パスワードは定期的に変更してください。パスワードは、[セキュリティ] メニュー → [セキュリティパスワード変更] で設定できます。
 - パナソニック株式会社およびその関係会社が、お客様に対して直接パスワードを照会することはありません。直接問い合わせがあっても、パスワードを答えないでください。
 - ファイアウォールなどの設定により、安全性が確保されたネットワークでご使用ください。
 - WEB 制御のパスワードを設定し、ログインできるユーザーを制限してください。WEB 制御のパスワードは、WEB 制御画面の [パスワード変更] ページで設定できます。

クワッドピクセルドライブについて

「クワッドピクセルドライブ (QUAD PIXEL DRIVE)」は、最大 5 120 x 3 200 ドットに高解像化した信号処理と、画素を水平方向と垂直方向にシフトさせる四倍密化により、投写画面の解像度を向上させるパナソニック独自の技術です。

このクワッドピクセルドライブ技術により 4K を超える高密度の「4K+」映像を表示します。

DIGITAL LINK について

「DIGITAL LINK (デジタルリンク)」は、HDBaseT Alliance により策定された通信規格 HDBaseT™ をベースに、パナソニック独自の機能を追加した、映像・音声・イーサネット・シリアル制御信号をツイストペアケーブルを使用して伝送する技術です。

本機は、別売品の弊社 DIGITAL LINK 出力対応機器 (品番: ET-YFB100、ET-YFB200) や、同じく HDBaseT™ 規格をベースとした他社製周辺機器 (Extron 社製「XTP トランスミッター」などのツイストペアケーブル伝送器) に対応しています。本機で動作確認済みの他社製機器については、弊社 WEB サイト (<https://panasonic.biz/cns/projector/>) をご覧ください。他社製機器の動作確認は、弊社確認項目について実施したものであり、すべての動作を保証するものではありません。他社製機器に起因する操作や性能上の不具合などについては、各メーカーにお問い合わせください。なお、本機は音声機能がないため、音声の伝送に対応していません。

Art-Net について

「Art-Net」は、TCP/IP プロトコルに基づいたイーサネット通信プロトコルです。

DMX コントローラーやアプリケーションソフトを用いて、照明・ステージシステムを制御できます。Art-Net は DMX512 の通信プロトコルを基に作られています。

予兆監視ソフトウェアについて

本機は、イントラネット内にあるディスプレイ (プロジェクターやフラットパネルディスプレイ) やその周辺機器の状態を監視し、これらの機器の異常の通知や異常発生の予兆を検知するソフトウェア「予兆監視ソフトウェア」に対応しています。このソフトウェアを用いると、ディスプレイの消耗品交換、各部清掃、部品交換のおおよその時期を通知し、事前にメンテナンスを実施することも可能にします。

ライセンスの種類によって監視できるディスプレイの登録台数が異なります。コンピューターへのインストール後 90 日間に限り、無料で最大 2048 台のディスプレイを登録してご使用いただけます。

ソフトウェアは、弊社 WEB サイト (<https://panasonic.biz/cns/projector/pass/>) からダウンロードしてください。なお、ダウンロードするには、PASS*1 へ会員登録いただいたうえでログインする必要があります。

*1 「PASS」とは、パナソニック 業務用ディスプレイ / プロジェクター テクニカルサポートサイトの名称です。

詳しくは、弊社 WEB サイト (<https://panasonic.biz/cns/projector/pass/>) をご覧ください。

保管について

本機を保管しておく場合は、乾燥した室内に保管してください。

廃棄について

製品を廃棄する際は、最寄りの市町村窓口または販売店に、正しい廃棄方法をお問い合わせください。また、製品を分解せずに廃棄してください。

本機の取り扱いについて

■美しい映像をご覧いただくために

より高いコントラストで美しい映像をご覧いただくには、適切な環境を整えてください。スクリーン面に外光や照明などの光が入らないように、窓のカーテンやブラインドなどを閉め、スクリーン面近くの照明を消してください。

■投写レンズ面は素手でさわらないでください

投写レンズ面に指紋や汚れが付着すると、それらが拡大されてスクリーンに映り、美しい映像をご覧いただくための妨げとなります。

また、本機を使用しないときは、別売品の投写レンズに付属のレンズカバーを取り付けておいてください。

■DLP チップについて

- DLP チップは、非常に精密度の高い技術で製造されていますが、まれに画素の欠けや、常時点灯する画素が発生する場合があります。これらの現象は故障ではありませんので、あらかじめご了承ください。
- 高出力のレーザー光が投写レンズ面に入ると、DLP チップの故障の原因になりますので注意してください。

■動作中に移動させたり、振動や衝撃を与えたりしないでください

内蔵されているモーターの寿命を早めるおそれがあります。

■光源について

本機的光源には、レーザーを使用しており、下記のような特性があります。

- 使用環境温度によって、光源の輝度が低下します。
温度が高くなるほど、光源の輝度の低下が大きくなります。
- 使用時間にとまなない、光源の輝度が低下します。
明るさが著しく低下した場合や、光源が点灯しなくなった場合は、内部清掃または光源ユニットの交換を販売店に依頼してください。

■コンピューターや外部機器との接続について

コンピューターまたは外部機器を接続する際は、電源コードやシールドされたケーブルの使用も含め、本書の内容をよくご確認ください。

■スロットについて

本機は、SLOT NX 仕様のスロットを 2 つ備えています。

本機標準搭載の映像入力用の端子は SDI 入力 4 系統、DIGITAL LINK 入力 1 系統です。別売品のインターフェースボードをスロットに取り付けることで、HDMI、DVI-D、SDI などの入力を増やすことができます。

「SLOT NX」は、4K 映像の信号入力に対応した、当社独自のスロットの名称です。

付属品の確認

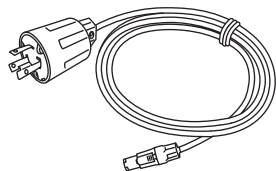
以下の付属品が入っていることを確認してください。< > は個数です。

ワイヤレス/ワイヤードリモコン <1>
(N2QAYB001052 [N2QAYB001176])

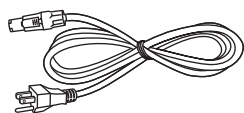


(N2QAYB001176 のリモコンは、
N2QAYB001052 と同じものです。)

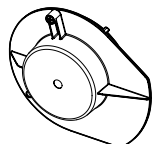
電源コード <2>
(DPJA1001ZA) 200 V 用



(DPJA1005ZA) 100 V 用



レンズホールカバー <1>
(1GE1RZ21K)

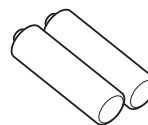


(お買い上げ時は、製品本体に装着されています。)

CD-ROM <1>
(1JK1RQ32KU)



単 3 形乾電池 <2>

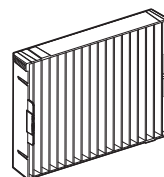


(リモコン用)

レンズ落下防止ねじ <1>
(XYN4+J18FJ)



交換用フィルターユニット <4>
(ET-EMF330)



お願い

- 電源コードキャップおよび包装材料は商品を取り出したあと、適切に処理してください。
- 付属の電源コードは本機以外の機器では使用しないでください。
- 付属品を紛失してしまった場合、販売店にご相談ください。
- 小物部品については乳幼児の手の届かない所に適切に保管してください。

お知らせ

- 本機には、お買い上げ時にあらかじめエアフィルターユニットが取り付けられています。また、交換用フィルターユニット (品番：ET-EMF330) が 4 つ付属しています。
- 付属品の品番は、予告なく変更する可能性があります。

CD-ROM の内容について

付属品の CD-ROM には、以下の内容が収録されています。

説明書 / 一覧表 (PDF)	取扱説明書	
	複数台監視制御ソフトウェア 取扱説明書	
	ロゴ転送ソフトウェア 取扱説明書	
	対応機種一覧表	CD-ROM に収録されているソフトウェアに対応するプロジェクターの機種、および制約事項の一覧です。
ソフトウェア	複数台監視制御ソフトウェア (Windows)	LAN 接続された複数台のディスプレイ (プロジェクターやフラットパネルディスプレイ) を監視・制御するソフトウェアです。
	ロゴ転送ソフトウェア (Windows)	スタート時に投影する会社ロゴマークなどユーザー独自の画像をプロジェクターに転送するソフトウェアです。

お知らせ

- 複数台監視制御ソフトウェアに対応するフラットパネルディスプレイの「対応機種一覧表」については、弊社 WEB サイト (<https://panasonic.biz/cns/prodisplays/>) からダウンロードすることができます。

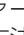

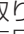
別売品

別売品 (品名)		品番
投写レンズ	ズームレンズ	ET-D75LE6、ET-D75LE8、ET-D75LE10、ET-D75LE20、ET-D75LE30、ET-D75LE40
	固定焦点レンズ	ET-D75LE50、ET-D75LE95
ステッピングモーターキット		ET-D75MKS10
レンズ固定アタッチメント		ET-PLF10
インターフェースボード	HDMI 信号 2 入力ボード	ET-MDNHM10
	DVI-D 信号 2 入力ボード	ET-MDNDV10
	3G-SDI 端子ボード (音声対応)	TY-TBN03G
	12G-SDI 信号ボード	ET-MDN12G10
交換用フィルターユニット		ET-EMF330
ロングライフフィルターユニット		ET-EMFU330
スモークカットフィルター		ET-SFR330
予兆監視ソフトウェア (基本ライセンス / 3 年ライセンス)		ET-SWA100 シリーズ*1
アップグレードキット		ET-UK20
自動スクリーン調整アップグレードキット		ET-CUK10
自動スクリーン調整アップグレードキット (PC)		ET-CUK10P
デジタルインターフェースボックス		ET-YFB100
デジタルリンクスイッチャー		ET-YFB200

*1 ライセンスの種類によって品番末尾の記号が異なります。

お知らせ

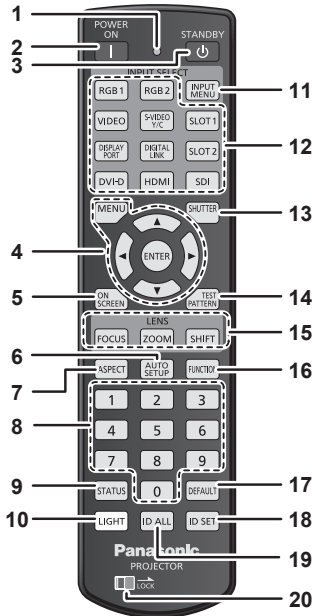
- 固定焦点レンズ (品番: ET-D75LE90) (生産完了) もご使用いただけます。ただし、フォーカス品質を考慮して、[プロジェクターセットアップ] メニュー → [光出力] を 77.0 % 以下に設定して使用してください。[光出力] を 77.0 % に設定したときの輝度は 20 000 lm (目安) です。
- ステッピングモーターキット (品番: ET-D75MKS10) は、ズームレンズ (品番: ET-D75LE6、ET-D75LE8、ET-D75LE10、ET-D75LE20、ET-D75LE30、ET-D75LE40) に標準で取り付けられている DC モーターユニットをステッピングモーターユニットに交換するための製品です。ズームレンズのモーターの交換方法については、ステッピングモーターキットの取扱説明書をご覧ください。
- 3G-SDI 端子ボード (音声対応) (品番: TY-TBN03G) を使用するには、3G-SDI 端子ボード (音声対応) のファームウェアバージョンが 2.00 以上である必要があります。バージョンが 2.00 未満の場合は、最新のファームウェアへのバージョンアップについて販売店にご相談ください。ファームウェアバージョンの確認について、詳しくは「インターフェースボード (別売品) のファームウェアバージョン確認方法」(☞ 29 ページ) をご覧ください。

- HDMI 信号 2 入力ボード（品番：ET-MDNHM10）を使用して 4K 映像（3 840 x 2 160 および 4 096 x 2 160 の解像度）のサイマル入力を行う場合は、HDMI 信号 2 入力ボードのファームウェアバージョンが 2.00 以上である必要があります。バージョンが 2.00 未満の場合は、該当の信号を入力してもサイマル処理されません。最新のファームウェアへのバージョンアップについて販売店にご相談ください。
ファームウェアバージョンの確認について、詳しくは“インターフェースボード（別売品）のファームウェアバージョン確認方法”（ 29 ページ）をご覧ください。
- サイマル方式の映像信号を入力して使用する場合、別売品のアップグレードキット（品番：ET-UK20）適用による拡張機能は使用できません。
- ロングライフフィルターユニット（品番：ET-EMFU330）の取り付け方については、“ロングライフフィルターユニット（別売品）の取り付けについて”（ 270 ページ）をご覧ください。
- スモークカットフィルター（品番：ET-SFR330）の取り付け方については、“スモークカットフィルターユニット（別売品）の取り付けについて”（ 274 ページ）をご覧ください。
- 別売品の品番は、予告なく変更する可能性があります。
- 本書に記載の別売品は 2017 年 12 月時点のものです。予告なく追加・変更する可能性があります。
最新の情報については、弊社 WEB サイト（<https://panasonic.biz/cns/projector/>）をご覧ください。

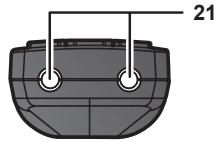
各部の名称とはたらき

リモコン

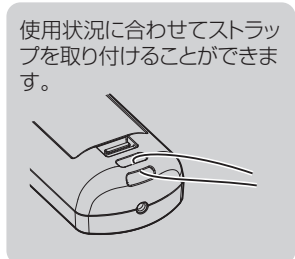
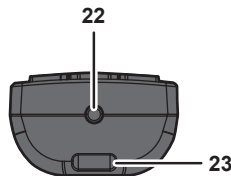
■ 正面



■ 天面



■ 底面

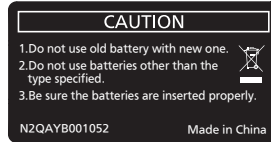


- 1 **リモコン操作表示ランプ**
リモコンのボタンを押すと点滅します。
- 2 **電源入 (I) ボタン**
本体の主電源 (MAIN POWER) スイッチが (ON) 側で、電源が切れている状態 (スタンバイ状態) のとき、本機を投写状態にします。
- 3 **電源スタンバイ (o) ボタン**
本体の主電源 (MAIN POWER) スイッチが (ON) 側で、投写状態のとき、本機の電源を切った状態 (スタンバイ状態) にします。
- 4 **〈MENU〉ボタン / 〈ENTER〉ボタン / ▲▼◀▶ ボタン**
メニュー画面の操作に使用します。(☞ 81 ページ)
- 5 **〈ON SCREEN〉ボタン**
オンスクリーン表示機能のオン (表示) / オフ (非表示) を切り換えます。(☞ 76 ページ)
- 6 **〈AUTO SETUP〉ボタン**
映像を投写中に、画面表示位置を自動調整します。自動調整中は画面に [実行中] と表示されます。(☞ 77 ページ)
- 7 **〈ASPECT〉ボタン**
映像のアスペクト比を切り換えます。(☞ 77 ページ)
- 8 **数字 (〈0〉 ~ 〈9〉) ボタン**
本体を複数台使用する環境で ID ナンバーを入力する場合や、パスワードを入力する場合などに使用します。
- 9 **〈STATUS〉ボタン**
本体の情報を表示します。
- 10 **〈LIGHT〉ボタン**
ボタンを押すと、リモコンボタンに照明がつかます。リモコン操作をやめると約 10 秒後に消灯します。
- 11 **〈INPUT MENU〉ボタン**
入力選択画面を表示します。(☞ 68 ページ)
- 12 **入力切換 (〈DIGITAL LINK〉、〈DVI-D〉、〈HDMI〉、〈SLOT 1〉、〈SLOT 2〉、〈SDI〉) ボタン**
投写する入力を切り換えます。(☞ 66 ページ)
〈DVI-D〉ボタン、〈HDMI〉ボタン、〈SLOT 1〉ボタン、〈SLOT 2〉ボタンは、該当の入力を搭載した別売品のインターフェイスボードを、本機のスロットに取り付けている場合に使用できます。
次のボタンは、本機では使用しません。
〈RGB 1〉ボタン、〈RGB 2〉ボタン、〈VIDEO〉ボタン、〈S-VIDEO Y/C〉ボタン、〈DISPLAY PORT〉ボタン
- 13 **〈SHUTTER〉ボタン**
映像を一時的に消したい場合に使用します。(☞ 76 ページ)
- 14 **〈TEST PATTERN〉ボタン**
テストパターンを表示します。(☞ 77 ページ)
- 15 **レンズ (〈FOCUS〉、〈ZOOM〉、〈SHIFT〉) ボタン**
フォーカス、ズーム、レンズシフトを調整します。(☞ 68 ページ)
- 16 **〈FUNCTION〉ボタン**
よく使う操作を割り当て、ショートカットボタンとして使用します。(☞ 77 ページ)
- 17 **〈DEFAULT〉ボタン**
サブメニューの設定内容を工場出荷時の状態に戻します。(☞ 82 ページ)
- 18 **〈ID SET〉ボタン**
本体を複数台使用する環境で、リモコンの ID ナンバーを設定する場合に使用します。(☞ 30 ページ)
- 19 **〈ID ALL〉ボタン**
本体を複数台使用する環境で、1 つのリモコンで同時制御する場合に使用します。(☞ 30 ページ)
- 20 **〈LOCK〉ボタン**
不用意にボタンを押して意図しない動作をすることを防止したり、リモコンの電池の消耗を防止したりするために使用します。
〈LOCK〉ボタンを矢印方向にスライドすると、リモコンの各ボタンの操作が無効になります。
- 21 **リモコン発信部**
- 22 **リモコンワイヤード端子**
ワイヤードリモコンとして使用する場合に、ケーブルで本体と接続して使用する端子です。(☞ 31 ページ)

23 ストラップ穴

お願い

- リモコンは落とさないようにしてください。
 - リモコンに液状のものをかけないでください。
 - リモコンを分解・修理しないでください。
 - リモコンにストラップを取り付けた場合、ストラップを持って振り回さないでください。
 - リモコン裏面の注意書きに記載されている次の内容をお守りください。
 - 新旧の電池は混用しない。
 - 指定された電池以外は使用しない。
 - 電池の極性 (+、-) を正しく入れる。
- このほか、“安全上のご注意”に記載されている電池に関する内容をお読みください。



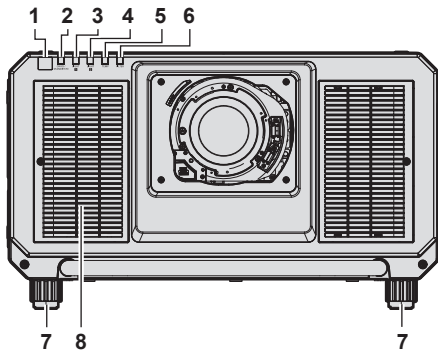
リモコン裏面の注意書き

お知らせ

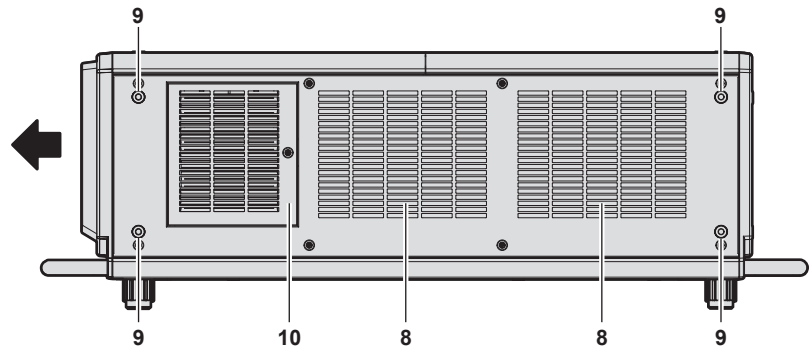
- リモコンを直接本体のリモコン受信部に向けて操作する場合は、リモコン受信部正面より約 30 m 以内で操作してください。また、上下に ± 15° と左右に ± 30° まで操作できますが、操作可能距離が短くなる場合があります。
- リモコンとリモコン受信部の間に障害物があると、正しく動作しない場合があります。
- リモコンからの信号を、スクリーンに反射させて本機を操作できます。ただし、スクリーン特性による光反射ロスにより、操作有効範囲が制限される場合があります。
- 本体のリモコン受信部に蛍光灯などの強い光が当たっていると、操作できなくなる場合があります。できるだけ光源から離して設置してください。
- 本体がリモコンの信号を受信すると電源インジケータ 〈ON (G) /STANDBY (R)〉 が点滅します。

本体

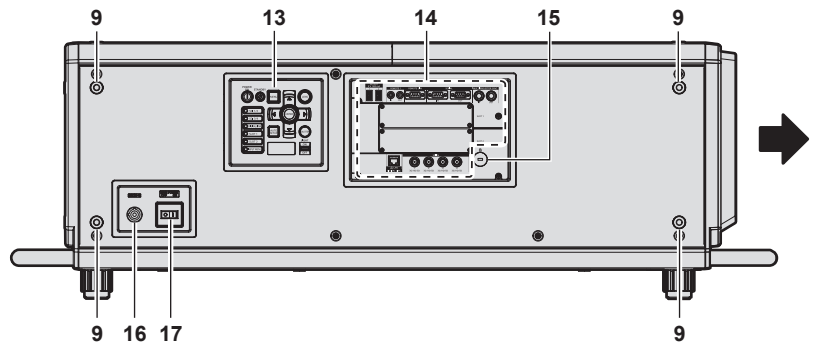
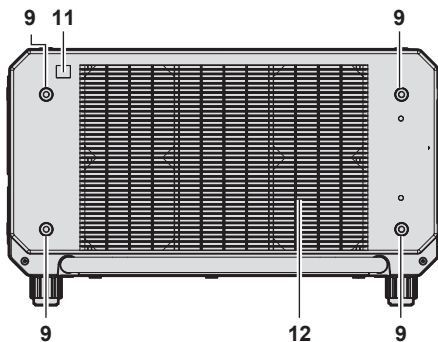
■ 前面



■ 側面



■ 後面

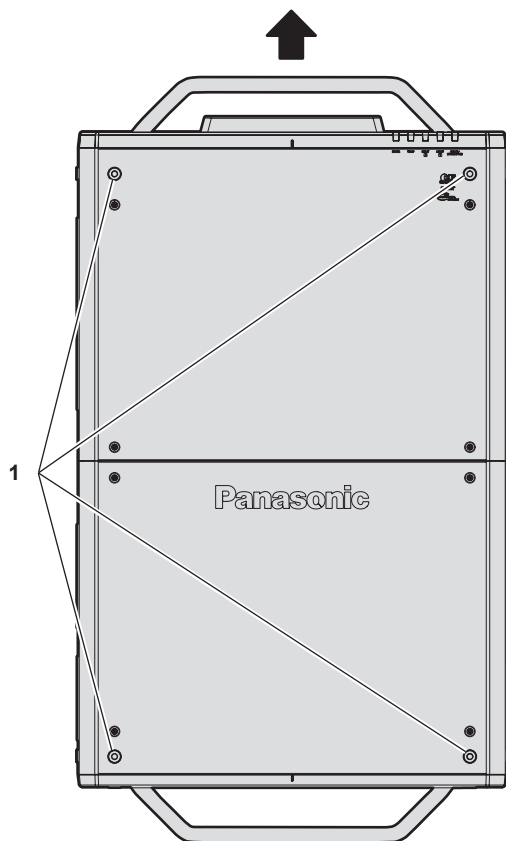


← : 投写方向

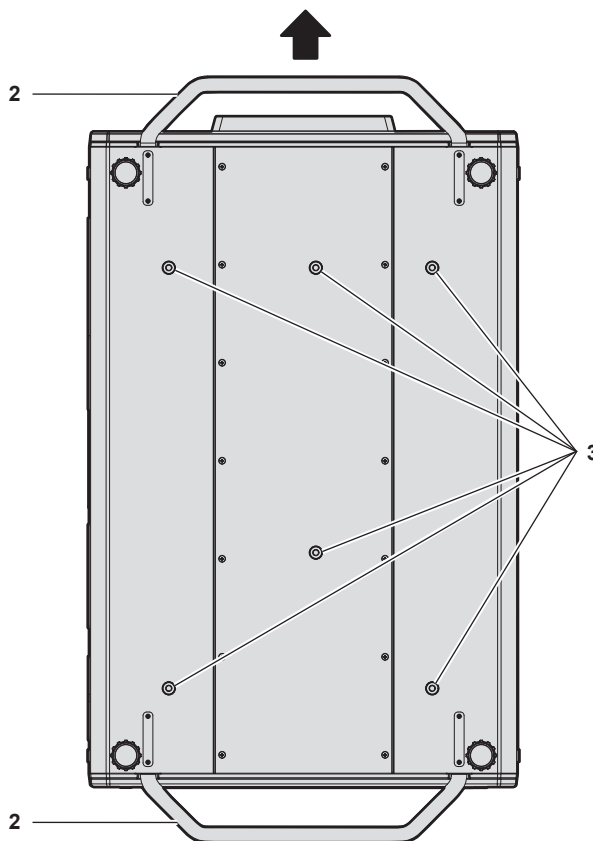
- | | |
|---|---|
| <ul style="list-style-type: none"> 1 リモコン受信部 (前) 2 電源インジケータ 〈ON (G) /STANDBY (R)〉
電源の状態を表示します。 3 光源インジケータ 〈LIGHT1〉
光源 1 の状態を表示します。 | <ul style="list-style-type: none"> 4 光源インジケータ 〈LIGHT2〉
光源 2 の状態を表示します。 5 温度インジケータ 〈TEMP〉
内部温度の状態を表示します。 6 フィルターインジケータ 〈FILTER〉
エアフィルターユニットの状態を表示します。 |
|---|---|

- 7 アジャスター脚
設置姿勢を調整します。
- 8 吸気口
- 9 アイボルト取付用ねじ穴
ねじ径：M10、プロジェクター内部ねじ穴深さ：35 mm
- 10 エアフィルターカバー
内部にエアフィルターユニットがあります。
- 11 リモコン受信部（後）
- 12 排気口
- 13 本体操作部（☞ 26 ページ）
- 14 接続端子部（☞ 27 ページ）
- 15 セキュリティーロット
このセキュリティーロットは、Kensington 社製セキュリティーケーブルに対応しています。
- 16 〈AC IN〉 端子
付属の電源コードを接続します。
- 17 主電源 〈MAIN POWER〉 スイッチ
主電源を切 / 入します。

■ 天面



■ 底面



← : 投写方向



警告



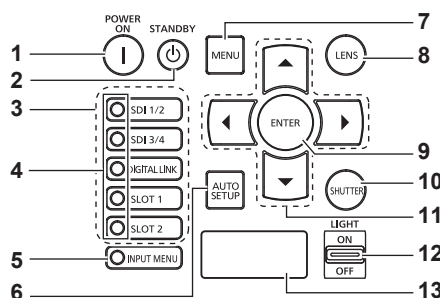
使用中は本機の天面に触れない
 • 使用中や使用後しばらくは、天面が高温になっているため、やけどの原因になります。

- 1 アイボルト取付用ねじ穴
ねじ径：M10、プロジェクター内部ねじ穴深さ：35 mm
- 2 ハンドル
本機を持ち運びする際に手で握ります。
- 3 プロジェクター固定用ねじ穴
ねじ径：M10、プロジェクター内部ねじ穴深さ：30 mm

お願い

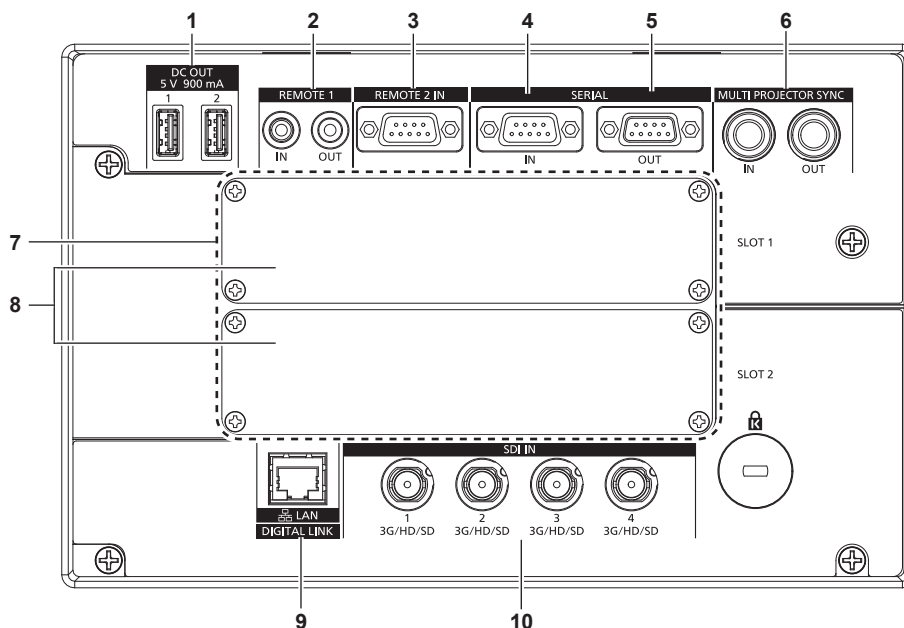
- 本機の吸気口・排気口をふさがないでください。

■ 本体操作部



- 1 電源入 (I) ボタン**
 本体の主電源 (MAIN POWER) スイッチが (ON) 側で、電源が切れている状態 (スタンバイ状態) のとき、本機を投写状態にします。
- 2 電源スタンバイ (power off) ボタン**
 本体の主電源 (MAIN POWER) スイッチが (ON) 側で、投写状態のとき、本機の電源を切った状態 (スタンバイ状態) にします。
- 3 入力切換 (<SDI 1/2>、<SDI 3/4>、<DIGITAL LINK>、<SLOT 1>、<SLOT 2>) ボタン**
 投写する入力を切り換えます。(☞ 66 ページ)
 <SLOT 1> ボタン、<SLOT 2> ボタンは、別売品のインターフェイスボードを、本機のスロットに取り付けている場合に使用できます。
- 4 入力選択端子表示インジケータ**
 選択されている入力端子を示すインジケータです。選択されている入力端子に映像信号が入力されている場合は点灯、入力されていない場合は点滅します。
- 5 <INPUT MENU> ボタン**
 入力選択画面を表示します。(☞ 68 ページ)
 このボタンを押している間、ボタンのインジケータが点灯します。
- 6 <AUTO SETUP> ボタン**
 映像を投写中に、画面表示位置を自動調整します。自動調整中は画面に [実行中] と表示されます。(☞ 77 ページ)
- 7 <MENU> ボタン**
 メインメニューを表示したり、消したりします。(☞ 81 ページ)
 サブメニューが表示されているときは、1 つ前の画面に戻りません。
 オンスクリーン表示がオフ (非表示) の状態で、本体操作部の <MENU> ボタンを 3 秒以上長押しすると、オンスクリーン表示の非表示状態を解除します。
- 8 <LENS> ボタン**
 フォーカス、ズーム、レンズシフトを調整します。
- 9 <ENTER> ボタン**
 メニュー画面の項目の決定や実行をします。
- 10 <SHUTTER> ボタン**
 映像を一時的に消したい場合に使用します。(☞ 76 ページ)
- 11 ▲▼◀▶ 選択ボタン**
 メニュー画面の項目選択や、設定の切り換えおよびレベルの調整をします。
 また、[セキュリティー] のパスワード入力や文字の入力にも使用します。
- 12 <LIGHT> スイッチ**
 接続端子部および本体操作部の照明スイッチです。
- 13 自己診断表示**
 入力電源電圧の値を表示したり、エラーや警告が起きた場合に自動的にその記号を表示したりします。
 (☞ 78、224 ページ)

■ 接続端子部



- | | |
|---|---|
| <p>1 <DC OUT 1> 端子 / <DC OUT 2> 端子
給電専用の USB 端子です。(DC5 V、最大 900 mA)
ワイヤレスディスプレイアダプターや無線 LAN- イーサネット
コンバーターなどへ電源供給が必要な場合にご使用いただけま
す。</p> <p>2 <REMOTE 1 IN> 端子 / <REMOTE 1 OUT> 端子
本体を複数台使用する環境で、リモコンを接続して連結制御す
る端子です。</p> <p>3 <REMOTE 2 IN> 端子
外部制御回路を使用して本体を遠隔操作する端子です。</p> <p>4 <SERIAL IN> 端子
コンピューターを接続して本体を外部制御するための
RS-232C 準拠の入力端子です。</p> <p>5 <SERIAL OUT> 端子
<SERIAL IN> 端子に接続されている信号を出力する端子です。</p> | <p>6 <MULTI PROJECTOR SYNC IN> 端子 / <MULTI
PROJECTOR SYNC OUT> 端子
本機を複数台使用するシステムで、結合画面としてコントラ
ストのバランスをとる場合や、フェードイン / フェードアウトの
動作を含むシャッター機能を用いた演出効果を連動させる場合
に、複数のプロジェクターを連結するための端子です。</p> <p>7 スロット (<SLOT 1>、<SLOT 2>)
内部に別売品のインターフェースボードを取り付ける SLOT
NX 仕様のスロットがあります。</p> <p>8 スロットカバー</p> <p>9 <DIGITAL LINK/LAN> 端子
ネットワーク接続する LAN 端子です。または、LAN 端子経由
で映像信号を送出する機器を接続するときの端子です。</p> <p>10 <SDI IN 1> 端子 / <SDI IN 2> 端子 / <SDI IN 3> 端子 / <SDI
IN 4> 端子
SDI 信号を入力する端子です。</p> |
|---|---|

お願い

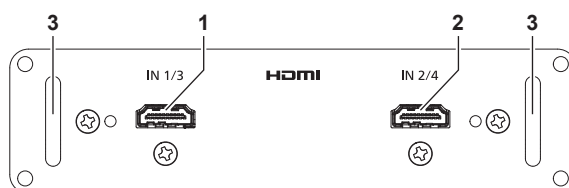
- プロジェクターに直接接続する LAN ケーブルは、屋内だけで配線してください。
- [プロジェクターセットアップ] メニュー → [スタンバイモード] を [ノーマル] に設定している場合、本機がスタンバイ状態でも、<DC OUT 1> 端子および <DC OUT 2> 端子を使用して給電できます。[ECO] に設定している場合は、スタンバイ状態で給電できません。

インターフェースボード (別売品) の各部名称とはたらき

本機は、SLOT NX 仕様のスロットを 2 つ備えています。
本機標準搭載の映像入力用の端子は SDI 入力 4 系統、DIGITAL LINK 入力 1 系統です。別売品のインターフェースボードをスロットに取り付けることで、HDMI、DVI-D、SDI などの入力を増やすことができます。
本書では、別売品のインターフェースボードの端子名称を、<SLOT 1> に取り付けた場合と、<SLOT 2> に取り付けた場合とで、異なる端子名称で記載しています。詳しくは、次の説明をご確認ください。

■ HDMI 信号 2 入力ボード (品番 : ET-MDNHM10)

本ボードは、HDMI 信号に対応しています。



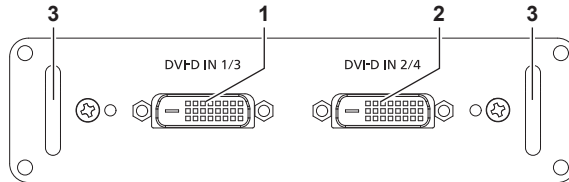
- | | |
|--|--|
| <p>1 <HDMI IN 1> 端子 (<SLOT 1> に取り付けた場合)、<HDMI IN 3> 端子 (<SLOT 2> に取り付けた場合)
HDMI 信号を入力する端子です。</p> | <p>2 <HDMI IN 2> 端子 (<SLOT 1> に取り付けた場合)、<HDMI IN 4> 端子 (<SLOT 2> に取り付けた場合)
HDMI 信号を入力する端子です。</p> |
| <p>3 取っ手</p> | |

お知らせ

- HDMI 信号 2 入力ボード (品番 : ET-MDNHM10) を使用して 4K 映像 (3 840 x 2 160 および 4 096 x 2 160 の解像度) のサイマル入力を行う場合は、HDMI 信号 2 入力ボードのファームウェアバージョンが 2.00 以上である必要があります。バージョンが 2.00 未満の場合は、該当の信号を入力してもサイマル処理されません。最新のファームウェアへのバージョンアップについて販売店にご相談ください。
ファームウェアバージョンの確認について、詳しくは「インターフェースボード (別売品) のファームウェアバージョン確認方法」(☞ 29 ページ) をご覧ください。

■ DVI-D 信号 2 入力ボード (品番 : ET-MDNDV10)

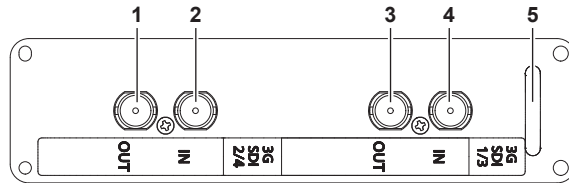
本ボードは、DVI-D 信号に対応しています。



- 1 <DVI-D IN 1> 端子 (<SLOT 1> に取り付けた場合)、<DVI-D IN 3> 端子 (<SLOT 2> に取り付けた場合)
DVI-D 信号を入力する端子です。
- 2 <DVI-D IN 2> 端子 (<SLOT 1> に取り付けた場合)、<DVI-D IN 4> 端子 (<SLOT 2> に取り付けた場合)
DVI-D 信号を入力する端子です。
- 3 取っ手

■ 3G-SDI 端子ボード (音声対応) (品番 : TY-TBN03G)

本ボードは、SD-SDI 信号、HD-SDI 信号、3G-SDI 信号に対応しています。



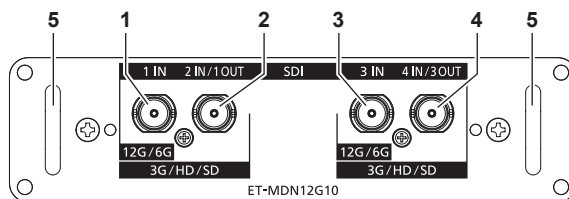
- 1 <3G-SDI 2 OUT> 端子 (<SLOT 1> に取り付けた場合)、<3G-SDI 4 OUT> 端子 (<SLOT 2> に取り付けた場合)
本ボードの <3G-SDI 2 IN> 端子 / <3G-SDI 4 IN> 端子に入力された SDI 信号を出力するアクティブスルー端子です。
- 2 <3G-SDI 2 IN> 端子 (<SLOT 1> に取り付けた場合)、<3G-SDI 4 IN> 端子 (<SLOT 2> に取り付けた場合)
SDI 信号を入力する端子です。
- 3 <3G-SDI 1 OUT> 端子 (<SLOT 1> に取り付けた場合)、<3G-SDI 3 OUT> 端子 (<SLOT 2> に取り付けた場合)
本ボードの <3G-SDI 1 IN> 端子 / <3G-SDI 3 IN> 端子に入力された SDI 信号を出力するアクティブスルー端子です。
- 4 <3G-SDI 1 IN> 端子 (<SLOT 1> に取り付けた場合)、<3G-SDI 3 IN> 端子 (<SLOT 2> に取り付けた場合)
SDI 信号を入力する端子です。
- 5 取っ手

お知らせ

- 本機は音声機能がないため、音声の出力に対応していません。ただし、<3G-SDI 1 IN> / <3G-SDI 2 IN> / <3G-SDI 3 IN> / <3G-SDI 4 IN> 端子に音声付きの SDI 信号を入力した場合は、<3G-SDI 1 OUT> / <3G-SDI 2 OUT> / <3G-SDI 3 OUT> / <3G-SDI 4 OUT> 端子から音声付きの信号が出力されます。
- 3G-SDI 端子ボード (音声対応) (品番 : TY-TBN03G) を使用するには、3G-SDI 端子ボード (音声対応) のファームウェアバージョンが 2.00 以上である必要があります。本機に取り付けても動作しない場合は、3G-SDI 端子ボード (音声対応) のファームウェアバージョンをご確認ください。
バージョンが 2.00 未満の場合は、最新のファームウェアへのバージョンアップについて販売店にご相談ください。
ファームウェアバージョンの確認について、詳しくは「インターフェースボード (別売品) のファームウェアバージョン確認方法」(☞ 29 ページ) をご覧ください。

■ 12G-SDI 信号ボード (品番 : ET-MDN12G10)

本ボードは、SD-SDI 信号、HD-SDI 信号、3G-SDI 信号、6G-SDI 信号、12G-SDI 信号に対応しています。



- 1 <SDI 1 IN> 端子
SDI 信号 (SD-SDI/HD-SDI/3G-SDI/6G-SDI/12G-SDI) を入力する端子です。
- 2 <SDI 2 IN/1 OUT> 端子
SDI 信号 (SD-SDI/HD-SDI/3G-SDI) を入力する端子です。また、本ボードの <SDI 1 IN> 端子に入力された SDI 信号 (SD-SDI/HD-SDI/3G-SDI/6G-SDI/12G-SDI) を出力するアクティブスルー端子です。

3 〈SDI 3 IN〉 端子

SDI 信号 (SD-SDI/HD-SDI/3G-SDI/6G-SDI/12G-SDI) を入力する端子です。

4 〈SDI 4 IN/3 OUT〉 端子

SDI 信号 (SD-SDI/HD-SDI/3G-SDI) を入力する端子です。また、本ボードの 〈SDI 3 IN〉 端子に入力された SDI 信号 (SD-SDI/HD-SDI/3G-SDI/6G-SDI/12G-SDI) を出力するアクティブスルー端子です。

5 取っ手

お知らせ

- 〈SDI 2 IN/1 OUT〉 端子と 〈SDI 4 IN/3 OUT〉 端子は、6G-SDI 信号、12G-SDI 信号の入力には対応していません。
- 〈SDI 2 IN/1 OUT〉 端子と 〈SDI 4 IN/3 OUT〉 端子を出力端子として使用する場合は、[表示オプション] メニュー → [SLOT IN] → [SDI モード] を [出力] に設定してください。
- 本機がスタンバイ状態の場合、〈SDI 2 IN/1 OUT〉 端子および 〈SDI 4 IN/3 OUT〉 端子から信号は出力されません。
- 本ボードは、〈SLOT 1〉 または 〈SLOT 2〉 のいずれか一方に取り付けて使用してください。本ボードを 〈SLOT 1〉 と 〈SLOT 2〉 の両方に取り付けた場合は、〈SLOT 1〉 に取り付けたボードのみ使用できます。

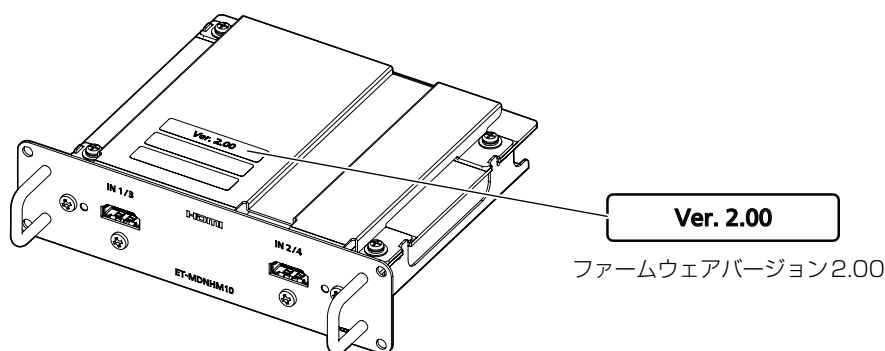
インターフェースボード (別売品) のファームウェアバージョン確認方法

■ HDMI 信号 2 入力ボード (品番 : ET-MDNHM10)

ファームウェアバージョンが 2.00 以上の HDMI 信号 2 入力ボードには、製品上にバージョンが表示されています。

また、ファームウェアバージョンは [ステータス] 画面でもご確認いただけます。(👁 166 ページ)

表示例

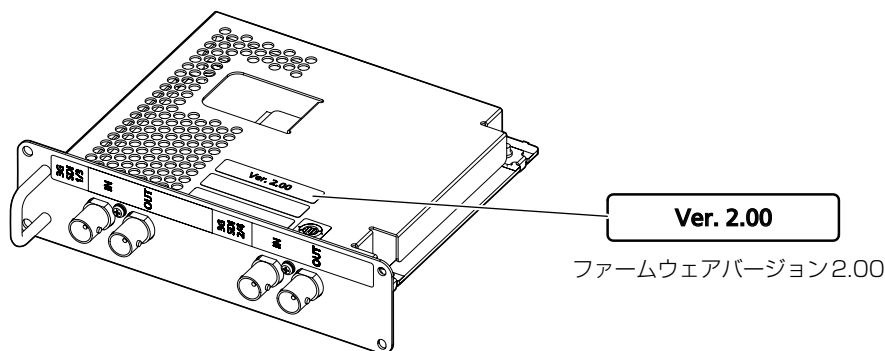


■ 3G-SDI 端子ボード (音声対応) (品番 : TY-TBN03G)

ファームウェアバージョンが 2.00 以上の 3G-SDI 端子ボード (音声対応) には、製品上にバージョンが表示されています。

また、ファームウェアバージョンは [ステータス] 画面でもご確認いただけます。(👁 166 ページ)

表示例



リモコンの準備

電池を入れる、取り出す

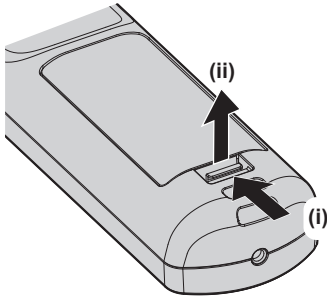


図 1

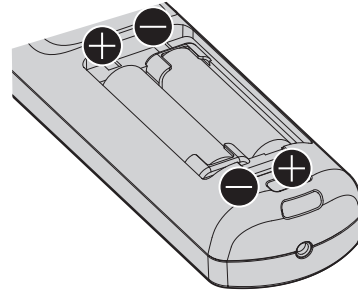


図 2

- 1) ふたを開ける (図 1)
- 2) 電池を入れ、ふたを閉じる (●側から先に入れます) (図 2)
 - 電池を取り出す場合は、逆の手順で行います。

本機を複数台使用するとき

本機を複数台並べて使用する場合、それぞれの本体に個々の ID ナンバーを設定することにより、1 つのリモコンで同時制御や個別制御ができます。

ID ナンバーを設定して使用する場合は、初期設定終了後、まず本体の ID ナンバーを設定し、次にリモコンの ID ナンバーを設定します。初期設定については、「初期設定画面が表示されたら」(☞ 58 ページ)をご覧ください。工場出荷時、本機 (本体とリモコン) の ID ナンバーは [オール] に設定されていますので、そのままお使いいただけます。必要に応じて、本体とリモコンの ID ナンバーを設定してください。

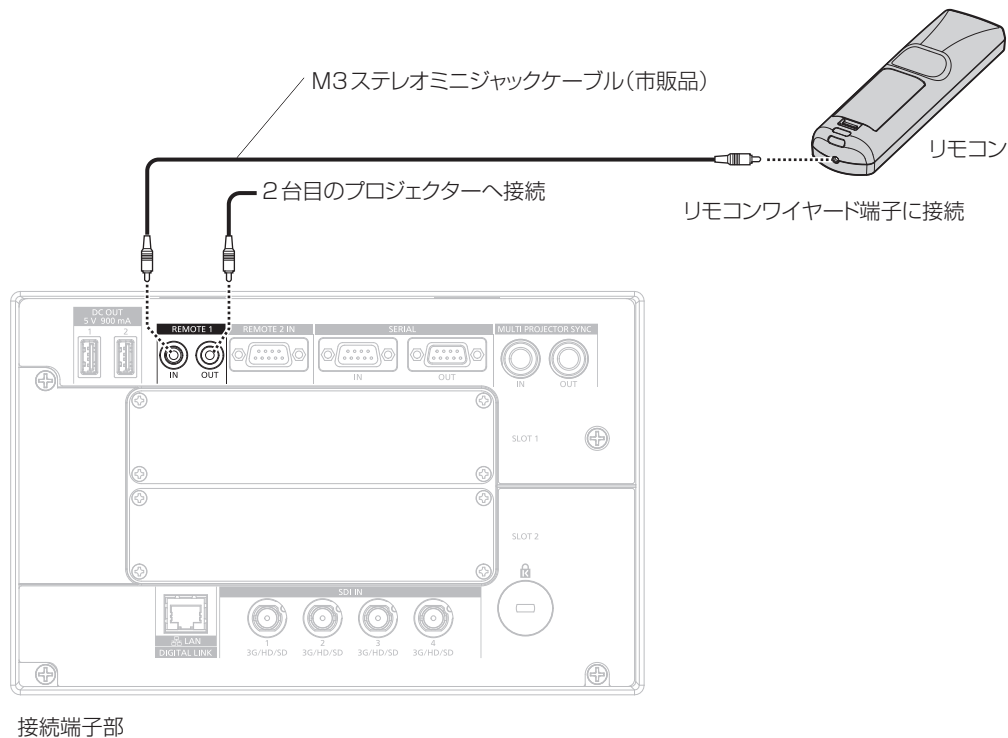
リモコンの ID ナンバーの設定について、詳しくは「リモコンの ID ナンバーを設定する」(☞ 79 ページ)をご覧ください。

お知らせ

- 本体の ID ナンバーは、[プロジェクターセットアップ] メニュー → [プロジェクター ID] で設定してください。

ケーブルで本体と接続して使う

本機を複数台並べて、1つのリモコンで同時制御したい場合は、本体の〈REMOTE 1 IN〉 / 〈REMOTE 1 OUT〉端子を利用して、市販の M3 ステレオミニジャックケーブルを使用して接続します。本体とリモコンとの間に障害物がある場所や、外光の影響を受けやすい場所で使用する場合にも効果的です。



お願い

- ケーブルは長さが 15 m 以下、2 芯シールドのものを使用してください。ケーブルの長さが 15 m を超えるものや、ケーブルのシールドが不十分なものを使用すると、動作しない場合があります。

第2章 準備

設置や接続など、ご使用前に行っていただく内容について説明しています。

設置する

使用可能なコンセント

本機は、使用電源として AC200 V と AC100 V に対応しています。AC200 V でご使用の場合は 30 A に対応した接地コンセント、AC100 V でご使用の場合は 15 A に対応した接地コンセントが必要になります。使用可能なコンセントの形状は、使用電源によって異なります。次のイラストは例です。



2極(接地形) 30 A 250 V



2極(接地形) 15 A 125 V

お願い

- 付属の電源コードを使い、コンセント側でアースを取ってください。
- 使用する電源電圧、コンセント形状に合った電源コードをご使用ください。

お知らせ

- AC100 V で使用すると、光出力が約 1/3 に低下します。

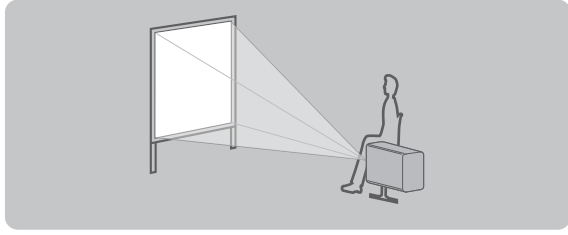
設置形態

本機の設置形態は次のとおりです。設置形態に応じて [プロジェクターセットアップ] メニュー → [投写方式] (137 ページ) の [フロント/リア] / [床置/天つり] を設定してください。

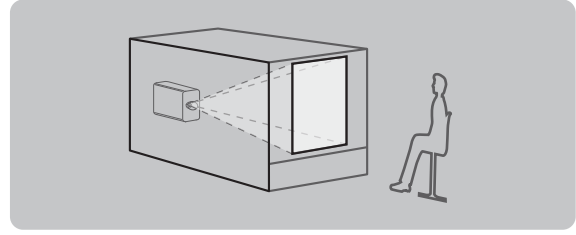
床置き設置で前方に投写する場合		床置き設置で後方から投写する場合 (透過式スクリーン使用)	
メニュー項目	設定値	メニュー項目	設定値
[フロント/リア]	[フロント]	[フロント/リア]	[リア]
[床置/天つり]	[オート] または [床置]	[床置/天つり]	[オート] または [床置]

天つり設置で前方に投写する場合		天つり設置で後方から投写する場合 (透過式スクリーン使用)	
メニュー項目	設定値	メニュー項目	設定値
[フロント/リア]	[フロント]	[フロント/リア]	[リア]
[床置/天つり]	[オート] または [天つり]	[床置/天つり]	[オート] または [天つり]

ポートレート設置で前方に投写する場合



ポートレート設置で後方から投写する場合
(透過式スクリーン使用)



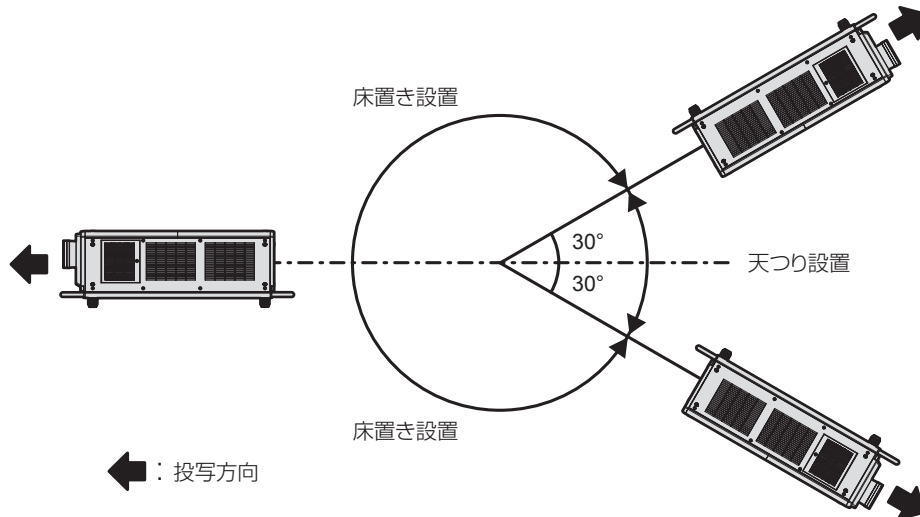
メニュー項目	設定値	メニュー項目	設定値
[フロント/リア]	[フロント]	[フロント/リア]	[リア]
[床置き/天つき]	投写する映像に合わせて設定してください。	[床置き/天つき]	投写する映像に合わせて設定してください。

お知らせ

- ポートレート設置時、オンスクリーンメニューは横向きで表示されます。
縦向きで表示するには、[表示オプション]メニュー→[オンスクリーン表示] (129 ページ) で [OSD 回転] の設定を変更してください。
- 本機は角度センサーを内蔵しています。[プロジェクターセットアップ]メニュー→[投写方式]の[床置き/天つき]を[オート]に設定すると、本機の姿勢を自動的に検出します。

■ 角度センサーについて

本機内蔵の角度センサーで検出する設置姿勢の範囲は、次のとおりです。



インターフェースボード (別売品) について

本機は、SLOT NX 仕様のスロットを 2 つ備えています。

本機標準搭載の映像入力用の端子は SDI 入力 4 系統、DIGITAL LINK 入力 1 系統です。別売品のインターフェースボードをスロットに取り付けることで、HDMI、DVI-D、SDI などの入力を増やすことができます。

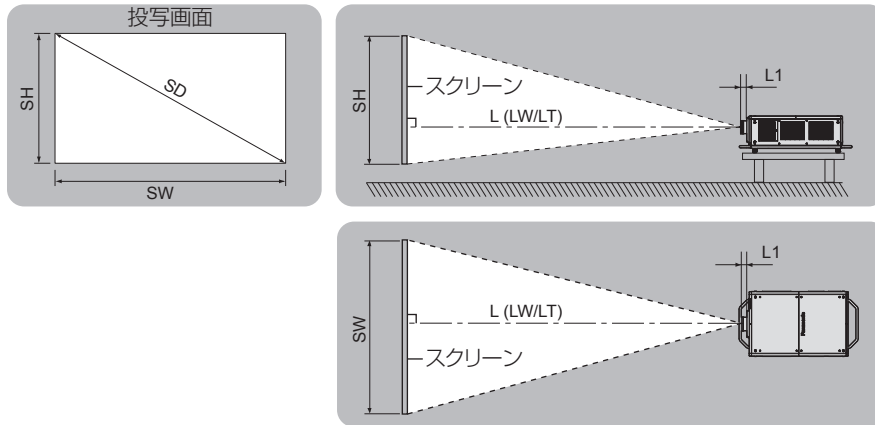
お願い

- 別売品のインターフェースボードの取り付けや取り外しは、専門の技術者に依頼することをお勧めします。静電気などにより故障が発生することがあります。販売店にご相談ください。

投写関係

本機の設置は、スクリーンサイズや投写距離を参考にして設置してください。なお、スクリーンサイズ、スクリーン位置に応じて画面サイズ、画面位置を調整できます。固定焦点レンズ（品番：ET-D75LE95、ET-D75LE90）を使用する場合は、スクリーンとプロジェクターの投写関係が、他のレンズと異なります。詳しくは、“固定焦点レンズ（品番：ET-D75LE95、ET-D75LE90）の場合”（[目次](#) 36 ページ）をご覧ください。

- 次のイラストは、投写画面のサイズと位置をスクリーンいっぱいに合わせて表現しています。



(単位：m)

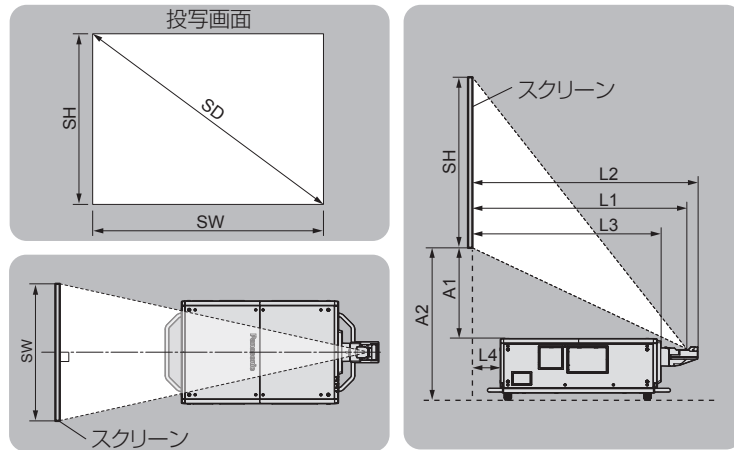
L (LW/LT) *1	投写距離
L1	レンズ突出寸法
SH	投写画面高さ
SW	投写画面幅
SD	投写画面サイズ

*1 LW：ズームレンズ使用時、最短投写距離
 LT：ズームレンズ使用時、最長投写距離

(単位：m)

投写レンズ品番	L1 の寸法 (概略値)
ET-D75LE6	0.182
ET-D75LE8	0.224
ET-D75LE10	0.095
ET-D75LE20	0.091
ET-D75LE30	0.091
ET-D75LE40	0.094
ET-D75LE50	0.173

■ 固定焦点レンズ（品番：ET-D75LE95、ET-D75LE90）の場合



(単位：m)

SH	投写画面高さ
SW	投写画面幅
SD	投写画面サイズ
L1	投写距離（スクリーンからミラー反射面*1まで）
L2	プロジェクターとスクリーンの距離（スクリーンからレンズ先端まで）
L3	プロジェクターとスクリーンの距離（スクリーンからプロジェクター前面まで）
L4	プロジェクターとスクリーンの距離（スクリーンからプロジェクター後面まで）
A1	プロジェクターとスクリーンの距離（スクリーン下端からプロジェクター天面まで）
A2	プロジェクターとスクリーンの距離（スクリーン下端からプロジェクター底面まで）

*1 ミラー反射面は固定焦点レンズ内部にあるため、外側からは確認できません。

(単位：m)

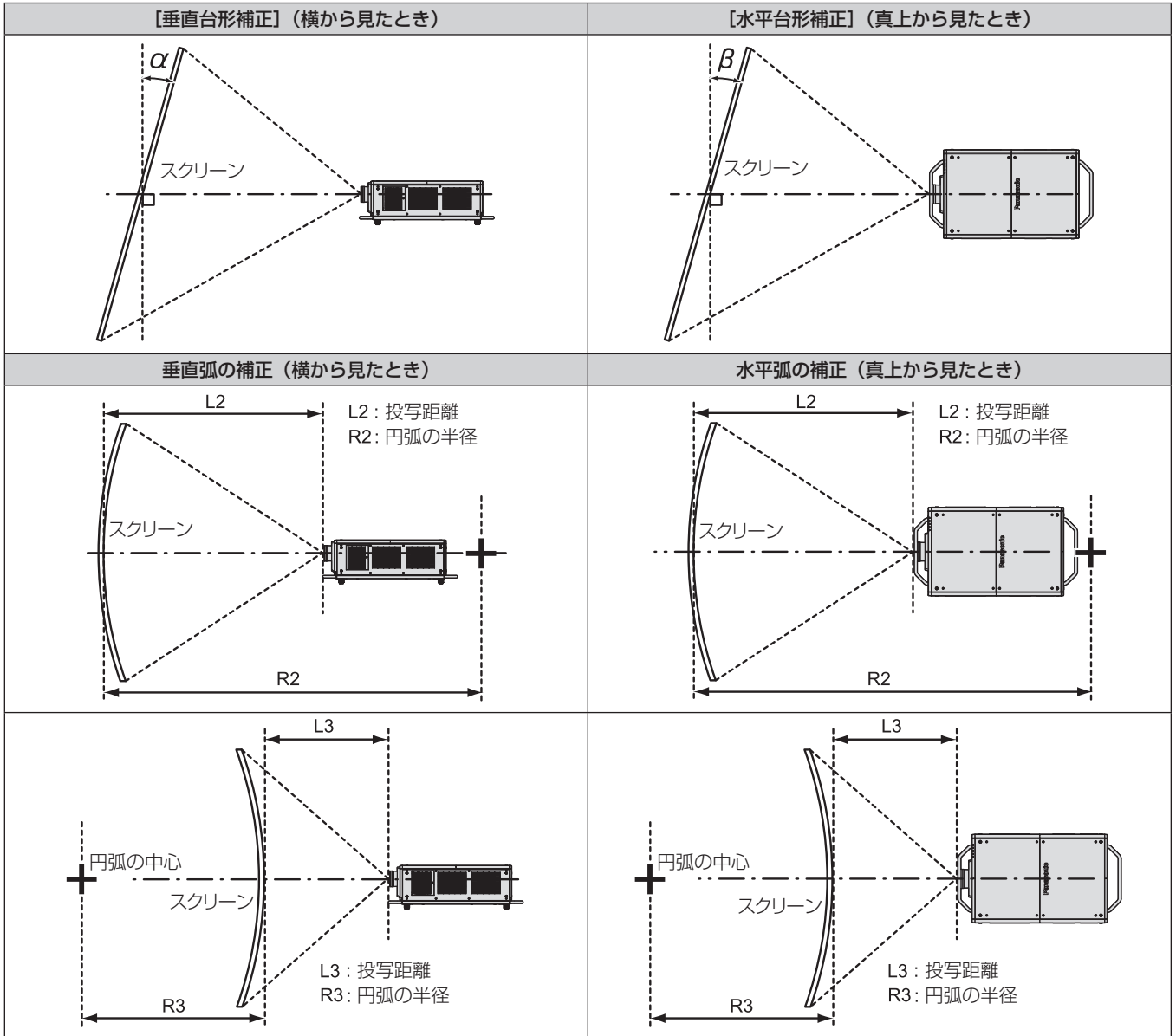
プロジェクターとスクリーンの距離	計算式	
	ET-D75LE95	ET-D75LE90
L2	$= L1^{*1} + 0.029$	$= L1^{*1} + 0.029$
L3	$= L1^{*1} - 0.262$	$= L1^{*1} - 0.247$
L4	$= L1^{*1} - 1.332$	$= L1^{*1} - 1.317$
A2	$= A1^{*1} + 0.419$	$= A1^{*1} + 0.419$

*1 数値の求め方について、詳しくは“投写レンズ別投写距離計算式”（☞ 42 ページ）をご覧ください。

お願い

- 設置する前に“ご使用になる前に”（☞ 13 ページ）をお読みください。
特に固定焦点レンズ（品番：ET-D75LE95、ET-D75LE90）をご使用の場合は、投写画面が長方形になるよう、プロジェクターはその後面とスクリーン面を平行にして設置してください。
ただし、設置したあとでも、ある範囲の垂直方向の台形ひずみを、[位置調整]メニュー → [幾何学歪補正] → [台形補正] → [垂直台形補正]（☞ 97 ページ）で補正できます。補正できる範囲については、“[幾何学歪補正]による投写範囲”（☞ 37 ページ）をご覧ください。
- サイマル方式の映像信号を入力して使用する場合は、幾何学歪補正の機能が使用できません。設置の際は、投写映像にゆがみが発生しないように、次の項目をお守りください。
 - 平らなスクリーンを使用する。
 - プロジェクターの前面がスクリーン面と平行になるように設置する。
 - レンズシフト調整の範囲内で投写できるように設置する。
- 本機と高出力のレーザー機器を同じ部屋で使用しないでください。レーザー光が投写レンズ面に入ると DLP チップの故障の原因になります。
- L4 の寸法は、プロジェクター本体の後面と壁面との間の距離ではなく、プロジェクター本体の後面とスクリーン面との間の距離です。排気を妨げないよう、プロジェクター本体の後面と壁や物との間は 500 mm 以上離して設置してください。
密閉した空間に設置する場合は、別途、空調設備、換気設備を設けてください。換気が不十分な場合、排気熱が滞留することで、本機の保護回路がはたらくことがあります。

[幾何学歪補正] による投写範囲



標準状態

投写レンズ品番	【台形補正】のみ ^{*1}		【台形補正】と【曲面スクリーン補正】の併用時 ^{*1}				【曲面スクリーン補正】のみ	
	垂直台形補正角 α (°)	水平台形補正角 β (°)	垂直台形補正角 α (°)	水平台形補正角 β (°)	R2/L2 の最小値	R3/L3 の最小値	R2/L2 の最小値	R3/L3 の最小値
ET-D75LE6	± 28	± 15	± 10	± 10	1.6	3.9	0.9	2.3
ET-D75LE8	± 40	± 15	± 20	± 15	0.2	0.4	0.2	0.3
ET-D75LE10	± 40	± 15	± 10	± 10	1.1	2.6	0.6	1.5
ET-D75LE20	± 40	± 15	± 15	± 10	0.9	1.7	0.5	1.0
ET-D75LE30	± 40	± 15	± 20	± 10	0.6	1.2	0.4	0.7
ET-D75LE40	± 40	± 15	± 20	± 15	0.4	0.7	0.2	0.4
ET-D75LE50	± 22	± 15	± 8	± 8	2.0	4.9	1.2	2.9
ET-D75LE95 ^{*2}	+5 / -0	0	—	—	—	—	—	—
ET-D75LE90 ^{*2}	+5 / -0	0	—	—	—	—	—	—

*1 【垂直台形補正】と【水平台形補正】を同時使用時は合計で 30° を超えて補正することはできません。

*2 プロジェクター本体とスクリーンの距離が遠ざかる方向の垂直台形補正のみ補正できます。

別売品のアップグレードキット (品番 : ET-UK20) 適用時

投写レンズ品番	【台形補正】のみ ^{*1}		【台形補正】と【曲面スクリーン補正】の併用時				【曲面スクリーン補正】のみ	
	垂直台形補正角 α (°)	水平台形補正角 β (°)	垂直台形補正角 α (°)	水平台形補正角 β (°)	R2/L2 の最小値	R3/L3 の最小値	R2/L2 の最小値	R3/L3 の最小値
ET-D75LE6	± 28	± 15	± 10	± 10	1.2	3.0	0.7	1.7
ET-D75LE8	± 45	± 40	± 20	± 15	0.2	0.3	0.1	0.2
ET-D75LE10	± 40	± 15	± 10	± 10	0.9	2.0	0.5	1.1
ET-D75LE20	± 40	± 20	± 15	± 10	0.7	1.3	0.4	0.7
ET-D75LE30	± 45	± 25	± 20	± 10	0.5	0.9	0.3	0.5
ET-D75LE40	± 45	± 30	± 20	± 15	0.3	0.5	0.2	0.3
ET-D75LE50	± 22	± 15	± 8	± 8	1.5	3.7	0.9	2.2
ET-D75LE95 ^{*2}	+5 / -0	0	—	—	—	—	—	—
ET-D75LE90 ^{*2}	+5 / -0	0	—	—	—	—	—	—

*1 【垂直台形補正】と【水平台形補正】を同時使用時は合計で 30° を超えて補正することはできません。

*2 プロジェクター本体とスクリーンの距離が遠ざかる方向の垂直台形補正のみ補正できます。

お知らせ

- 【幾何学歪補正】を使用した場合、補正量が大きくなるとフォーカスが画面全体では合わない場合があります。
- 曲面のスクリーンは、真円の一部分を切り取った円弧の形状にしてください。
- 【幾何学歪補正】の各項目の調整操作範囲は、使用する投写レンズによっては記載の投写範囲とは一致しないことがあります。投写範囲を超えると補正できないことがありますので、投写範囲内でご使用ください。
- サイマル方式の映像信号を入力して使用する場合、別売品のアップグレードキット (品番 : ET-UK20) 適用による拡張機能は使用できません。

投写レンズごとの投写距離

記載の投写距離は± 5 % の誤差が発生します。

また、[幾何学歪補正] 使用時は、所定の画面サイズよりも小さくなる方向で補正されます。

■ 画面アスペクト比 16 : 10 のとき

(単位 : m)

レンズタイプ			ズームレンズ											
投写レンズ品番			ET-D75LE6		ET-D75LE10		ET-D75LE20		ET-D75LE30		ET-D75LE40		ET-D75LE8	
スローレシオ*1			1.00-1.18:1		1.39-1.79:1		1.79-2.59:1		2.58-5.00:1		4.95-7.91:1		7.87-14.8:1	
投写画面サイズ			投写距離 (L)											
対角 (SD)	高さ (SH)	幅 (SW)	最短 (LW)	最長 (LT)	最短 (LW)	最長 (LT)	最短 (LW)	最長 (LT)	最短 (LW)	最長 (LT)	最短 (LW)	最長 (LT)	最短 (LW)	最長 (LT)
1.78 (70 型)	0.942	1.508	1.46	1.75	2.05	2.65	2.64	3.85	3.82	7.45	7.37	11.85	11.65	22.20
2.03 (80 型)	1.077	1.723	1.68	2.01	2.35	3.04	3.03	4.41	4.38	8.54	8.45	13.56	13.37	25.42
2.29 (90 型)	1.212	1.939	1.90	2.27	2.65	3.43	3.42	4.98	4.94	9.63	9.52	15.28	15.09	28.64
2.54 (100 型)	1.346	2.154	2.11	2.53	2.96	3.83	3.81	5.54	5.51	10.72	10.60	16.99	16.81	31.86
3.05 (120 型)	1.615	2.585	2.55	3.05	3.57	4.61	4.59	6.67	6.63	12.90	12.75	20.42	20.25	38.31
3.81 (150 型)	2.019	3.231	3.20	3.83	4.48	5.79	5.76	8.37	8.32	16.17	15.98	25.57	25.41	47.97
5.08 (200 型)	2.692	4.308	4.29	5.13	6.00	7.76	7.71	11.20	11.12	21.62	21.36	34.14	34.01	64.08
6.35 (250 型)	3.365	5.385	5.37	6.43	7.52	9.73	9.65	14.03	13.93	27.07	26.74	42.72	42.61	80.19
7.62 (300 型)	4.039	6.462	6.46	7.73	9.05	11.70	11.60	16.86	16.74	32.51	32.12	51.30	51.21	96.31
8.89 (350 型)	4.712	7.539	7.54	9.03	10.57	13.66	13.55	19.69	19.55	37.96	37.50	59.87	59.81	112.42
10.16 (400 型)	5.385	8.616	8.63	10.33	12.09	15.63	15.50	22.52	22.36	43.41	42.88	68.45	68.40	128.53
12.70 (500 型)	6.731	10.770	10.80	12.93	15.13	19.56	19.39	28.18	27.98	54.31	53.63	85.60	85.60	160.75
15.24 (600 型)	8.077	12.923	12.97	15.53	18.18	23.50	23.29	33.84	33.60	65.21	64.39	102.75	102.80	192.97
25.40 (1000 型)	13.462	21.539	21.66	25.94	30.35	39.24	38.86	56.48	56.08	108.79	107.43	171.36	171.59	—

レンズタイプ			固定焦点レンズ				
投写レンズ品番			ET-D75LE95/ET-D75LE90*2				ET-D75LE50
スローレシオ*1			0.390:1				0.746:1
投写画面サイズ			投写距離 (L1)	プロジェクターとスクリーンの距離			投写距離 (L)
対角 (SD)	高さ (SH)	幅 (SW)		(L4)	ET-D75LE95 (A1)	ET-D75LE90 (A1)	
1.78 (70 型)	0.942	1.508	—	—	—	—	1.09
2.03 (80 型)	1.077	1.723	—	—	—	—	1.25
2.29 (90 型)	1.212	1.939	—	—	—	—	1.42
2.54 (100 型)	1.346	2.154	—	—	—	—	1.58
3.05 (120 型)	1.615	2.585	1.01	-0.32	0.19 - 0.42	0.27 - 0.42	1.91
3.81 (150 型)	2.019	3.231	1.26	-0.07	0.27 - 0.56	0.37 - 0.56	2.41
5.08 (200 型)	2.692	4.308	1.67	0.34	0.41 - 0.79	0.53 - 0.79	3.23
6.35 (250 型)	3.365	5.385	2.08	0.75	0.54 - 1.01	0.70 - 1.01	4.06
7.62 (300 型)	4.039	6.462	2.50	1.16	0.67 - 1.24	0.86 - 1.24	4.89
8.89 (350 型)	4.712	7.539	2.91	1.58	0.81 - 1.47	1.03 - 1.47	5.71
10.16 (400 型)	5.385	8.616	3.32	1.99	0.94 - 1.70	1.19 - 1.70	6.54
12.70 (500 型)	6.731	10.770	4.15	2.81	1.21 - 2.15	1.52 - 2.15	8.19
15.24 (600 型)	8.077	12.923	4.97	3.64	1.47 - 2.61	1.85 - 2.61	9.84
25.40 (1000 型)	13.462	21.539	—	—	—	—	16.45

*1 スローレシオは、投写画面サイズ 150 型投写時の値を基準にしています。

*2 固定焦点レンズ (品番:ET-D75LE95、ET-D75LE90) を使用する場合は、スクリーンとプロジェクターの投写関係が、他のレンズと異なります。詳しくは、「固定焦点レンズ (品番:ET-D75LE95、ET-D75LE90) の場合」(P. 36 ページ) をご覧ください。

■ 画面アスペクト比 16 : 9 のとき

(単位 : m)

レンズタイプ			ズームレンズ											
投写レンズ品番			ET-D75LE6	ET-D75LE10	ET-D75LE20	ET-D75LE30	ET-D75LE40	ET-D75LE8						
スローレシオ ^{*1}			1.00-1.18:1	1.39-1.79:1	1.79-2.59:1	2.58-5.00:1	4.95-7.91:1	7.87-14.8:1						
投写画面サイズ			投写距離 (L)											
対角 (SD)	高さ (SH)	幅 (SW)	最短 (LW)	最長 (LT)	最短 (LW)	最長 (LT)	最短 (LW)	最長 (LT)	最短 (LW)	最長 (LT)	最短 (LW)	最長 (LT)	最短 (LW)	最長 (LT)
1.78 (70型)	0.872	1.550	1.51	1.80	2.10	2.72	2.72	3.96	3.93	7.66	7.58	12.18	11.99	22.82
2.03 (80型)	0.996	1.771	1.73	2.07	2.42	3.13	3.12	4.54	4.51	8.78	8.69	13.94	13.75	26.13
2.29 (90型)	1.121	1.992	1.95	2.33	2.73	3.53	3.52	5.12	5.08	9.90	9.79	15.70	15.52	29.45
2.54 (100型)	1.245	2.214	2.18	2.60	3.04	3.94	3.92	5.70	5.66	11.02	10.90	17.47	17.29	32.76
3.05 (120型)	1.494	2.657	2.62	3.13	3.67	4.74	4.72	6.86	6.82	13.26	13.11	20.99	20.82	39.38
3.81 (150型)	1.868	3.321	3.29	3.94	4.61	5.96	5.92	8.61	8.55	16.62	16.43	26.28	26.13	49.32
5.08 (200型)	2.491	4.428	4.41	5.27	6.17	7.98	7.92	11.52	11.44	22.22	21.96	35.10	34.97	65.88
6.35 (250型)	3.113	5.535	5.52	6.61	7.74	10.00	9.92	14.43	14.32	27.82	27.49	43.91	43.80	82.43
7.62 (300型)	3.736	6.641	6.64	7.95	9.30	12.02	11.93	17.33	17.21	33.42	33.01	52.73	52.64	98.99
8.89 (350型)	4.358	7.748	7.75	9.28	10.86	14.05	13.93	20.24	20.10	39.02	38.54	61.54	61.48	115.55
10.16 (400型)	4.981	8.855	8.87	10.62	12.43	16.07	15.93	23.15	22.99	44.62	44.07	70.36	70.32	132.11
12.70 (500型)	6.226	11.069	11.10	13.30	15.56	20.11	19.93	28.97	28.76	55.82	55.13	87.98	87.99	165.23
15.24 (600型)	7.472	13.283	13.33	15.97	18.69	24.16	23.94	34.78	34.54	67.02	66.19	105.61	105.67	198.35
25.40 (1000型)	12.453	22.138	22.26	26.66	31.20	40.33	39.95	58.05	57.64	111.82	110.42	176.13	176.37	—

レンズタイプ			固定焦点レンズ				
投写レンズ品番			ET-D75LE95/ET-D75LE90 ^{*2}				ET-D75LE50
スローレシオ ^{*1}			0.390:1				0.746:1
投写画面サイズ			投写距離 (L1)	プロジェクターとスクリーンの距離			投写距離 (L)
対角 (SD)	高さ (SH)	幅 (SW)		(L4)	ET-D75LE95 (A1)	ET-D75LE90 (A1)	
1.78 (70型)	0.872	1.550	—	—	—	—	1.12
2.03 (80型)	0.996	1.771	—	—	—	—	1.29
2.29 (90型)	1.121	1.992	—	—	—	—	1.46
2.54 (100型)	1.245	2.214	—	—	—	—	1.63
3.05 (120型)	1.494	2.657	1.04	-0.29	0.20 - 0.52	0.36 - 0.52	1.97
3.81 (150型)	1.868	3.321	1.29	-0.04	0.28 - 0.68	0.49 - 0.68	2.48
5.08 (200型)	2.491	4.428	1.72	0.38	0.42 - 0.95	0.69 - 0.95	3.33
6.35 (250型)	3.113	5.535	2.14	0.81	0.56 - 1.22	0.89 - 1.22	4.17
7.62 (300型)	3.736	6.641	2.56	1.23	0.69 - 1.49	1.10 - 1.49	5.02
8.89 (350型)	4.358	7.748	2.99	1.66	0.83 - 1.76	1.30 - 1.76	5.87
10.16 (400型)	4.981	8.855	3.41	2.08	0.97 - 2.02	1.51 - 2.02	6.72
12.70 (500型)	6.226	11.069	4.26	2.93	1.24 - 2.56	1.91 - 2.56	8.42
15.24 (600型)	7.472	13.283	5.11	3.78	1.52 - 3.10	2.32 - 3.10	10.12
25.40 (1000型)	12.453	22.138	—	—	—	—	16.91

*1 スローレシオは、投写画面サイズ 150 型投写時の値を基準にしています。

*2 固定焦点レンズ (品番:ET-D75LE95、ET-D75LE90) を使用する場合は、スクリーンとプロジェクターの投写関係が、他のレンズと異なります。詳しくは、「固定焦点レンズ (品番:ET-D75LE95、ET-D75LE90) の場合」(P.36 ページ) をご覧ください。

■ 画面アスペクト比 4 : 3 のとき

(単位 : m)

レンズタイプ			ズームレンズ											
投写レンズ品番			ET-D75LE6	ET-D75LE10	ET-D75LE20	ET-D75LE30	ET-D75LE40	ET-D75LE8						
スローレシオ ^{*1}			1.20-1.42:1	1.67-2.15:1	2.15-3.11:1	3.10-6.01:1	5.95-9.50:1	9.46-17.8:1						
投写画面サイズ			投写距離 (L)											
対角 (SD)	高さ (SH)	幅 (SW)	最短 (LW)	最長 (LT)	最短 (LW)	最長 (LT)	最短 (LW)	最長 (LT)	最短 (LW)	最長 (LT)	最短 (LW)	最長 (LT)	最短 (LW)	最長 (LT)
1.78 (70 型)	1.067	1.422	1.66	1.99	2.33	3.01	3.00	4.37	4.34	8.46	8.37	13.43	13.24	25.18
2.03 (80 型)	1.219	1.626	1.91	2.28	2.67	3.46	3.44	5.01	4.98	9.69	9.59	15.37	15.19	28.83
2.29 (90 型)	1.372	1.829	2.16	2.58	3.02	3.90	3.89	5.65	5.61	10.93	10.80	17.32	17.14	32.47
2.54 (100 型)	1.524	2.032	2.40	2.87	3.36	4.35	4.33	6.29	6.25	12.16	12.02	19.26	19.08	36.12
3.05 (120 型)	1.829	2.438	2.89	3.46	4.05	5.24	5.21	7.57	7.52	14.63	14.46	23.14	22.98	43.42
3.81 (150 型)	2.286	3.048	3.63	4.34	5.08	6.57	6.53	9.49	9.43	18.33	18.11	28.97	28.82	54.36
5.08 (200 型)	3.048	4.064	4.86	5.82	6.81	8.80	8.74	12.70	12.61	24.50	24.20	38.68	38.56	72.60
6.35 (250 型)	3.810	5.080	6.09	7.29	8.53	11.03	10.94	15.90	15.79	30.67	30.29	48.39	48.29	90.84
7.62 (300 型)	4.572	6.096	7.32	8.76	10.25	13.26	13.15	19.11	18.97	36.84	36.38	58.10	58.03	109.08
8.89 (350 型)	5.334	7.112	8.55	10.23	11.98	15.48	15.35	22.31	22.15	43.00	42.47	67.81	67.76	127.32
10.16 (400 型)	6.096	8.128	9.78	11.71	13.70	17.71	17.56	25.51	25.33	49.17	48.56	77.52	77.50	145.57
12.70 (500 型)	7.620	10.160	12.24	14.65	17.15	22.16	21.96	31.92	31.69	61.51	60.75	96.94	96.97	182.05
15.24 (600 型)	9.144	12.192	14.69	17.60	20.59	26.62	26.37	38.33	38.06	73.85	72.93	116.36	116.44	218.53
25.40 (1000 型)	15.240	20.320	24.53	29.38	34.38	44.44	44.01	63.96	63.50	123.20	121.65	194.04	194.32	—

レンズタイプ			固定焦点レンズ				
投写レンズ品番			ET-D75LE95/ET-D75LE90 ^{*2}				ET-D75LE50
スローレシオ ^{*1}			0.467:1				0.898:1
投写画面サイズ			投写距離 (L1)	プロジェクターとスクリーンの距離			投写距離 (L)
対角 (SD)	高さ (SH)	幅 (SW)		(L4)	ET-D75LE95 (A1)	ET-D75LE90 (A1)	
1.78 (70 型)	1.067	1.422	—	—	—	—	1.24
2.03 (80 型)	1.219	1.626	—	—	—	—	1.43
2.29 (90 型)	1.372	1.829	—	—	—	—	1.61
2.54 (100 型)	1.524	2.032	—	—	—	—	1.80
3.05 (120 型)	1.829	2.438	1.14	-0.19	0.23 - 0.49	0.32 - 0.49	2.17
3.81 (150 型)	2.286	3.048	1.42	0.09	0.33 - 0.65	0.43 - 0.65	2.73
5.08 (200 型)	3.048	4.064	1.89	0.56	0.48 - 0.91	0.62 - 0.91	3.67
6.35 (250 型)	3.810	5.080	2.36	1.02	0.63 - 1.16	0.81 - 1.16	4.61
7.62 (300 型)	4.572	6.096	2.82	1.49	0.78 - 1.42	0.99 - 1.42	5.54
8.89 (350 型)	5.334	7.112	3.29	1.96	0.93 - 1.68	1.18 - 1.68	6.48
10.16 (400 型)	6.096	8.128	3.76	2.42	1.08 - 1.94	1.37 - 1.94	7.41
12.70 (500 型)	7.620	10.160	4.69	3.36	1.38 - 2.46	1.74 - 2.46	9.28
15.24 (600 型)	9.144	12.192	5.62	4.29	1.68 - 2.97	2.11 - 2.97	11.15
25.40 (1000 型)	15.240	20.320	—	—	—	—	18.64

*1 スローレシオは、投写画面サイズ 150 型投写時の値を基準にしています。

*2 固定焦点レンズ (品番:ET-D75LE95、ET-D75LE90) を使用する場合は、スクリーンとプロジェクターの投写関係が、他のレンズと異なります。詳しくは、「固定焦点レンズ (品番:ET-D75LE95、ET-D75LE90) の場合」(P. 36 ページ) をご覧ください。

投写レンズ別投写距離計算式

本書に記載のない画面サイズでご使用の場合は、投写画面サイズ SD (m) をご確認くださいのうえ、それぞれの計算式で投写距離を求めてください。

式の単位はすべて m です。(下記の計算式で求められる値には、若干の誤差があります。)

投写距離を、画面サイズ呼称 (インチ数値) を用いて計算する場合は、インチ数値を 0.0254 倍したものを投写距離計算式の SD に代入してください。

■ ズームレンズ

投写レンズ品番	スローレシオ	アスペクト比	投写距離 (L) 計算式	
			最短 (LW)	最長 (LT)
ET-D75LE6	1.00 ~ 1.18 : 1	16 : 10	$=0.8549 \times SD - 0.0566$	$=1.0242 \times SD - 0.0736$
	1.00 ~ 1.18 : 1	16 : 9	$=0.8786 \times SD - 0.0566$	$=1.0527 \times SD - 0.0736$
	1.20 ~ 1.42 : 1	4 : 3	$=0.9679 \times SD - 0.0566$	$=1.1596 \times SD - 0.0736$
ET-D75LE10	1.39 ~ 1.79 : 1	16 : 10	$=1.1985 \times SD - 0.0857$	$=1.5490 \times SD - 0.1085$
	1.39 ~ 1.79 : 1	16 : 9	$=1.2318 \times SD - 0.0857$	$=1.5921 \times SD - 0.1085$
	1.67 ~ 2.15 : 1	4 : 3	$=1.3569 \times SD - 0.0857$	$=1.7538 \times SD - 0.1085$
ET-D75LE20	1.79 ~ 2.59 : 1	16 : 10	$=1.5334 \times SD - 0.0832$	$=2.2280 \times SD - 0.1162$
	1.79 ~ 2.59 : 1	16 : 9	$=1.5760 \times SD - 0.0832$	$=2.2900 \times SD - 0.1162$
	2.15 ~ 3.11 : 1	4 : 3	$=1.7361 \times SD - 0.0832$	$=2.5226 \times SD - 0.1162$
ET-D75LE30	2.58 ~ 5.00 : 1	16 : 10	$=2.2121 \times SD - 0.1131$	$=4.2901 \times SD - 0.1765$
	2.58 ~ 5.00 : 1	16 : 9	$=2.2736 \times SD - 0.1131$	$=4.4094 \times SD - 0.1765$
	3.10 ~ 6.01 : 1	4 : 3	$=2.5046 \times SD - 0.1131$	$=4.8573 \times SD - 0.1765$
ET-D75LE40	4.95 ~ 7.91 : 1	16 : 10	$=4.2356 \times SD - 0.1577$	$=6.7529 \times SD - 0.1615$
	4.95 ~ 7.91 : 1	16 : 9	$=4.3534 \times SD - 0.1577$	$=6.9406 \times SD - 0.1615$
	5.95 ~ 9.50 : 1	4 : 3	$=4.7955 \times SD - 0.1577$	$=7.6456 \times SD - 0.1615$
ET-D75LE8	7.87 ~ 14.8 : 1	16 : 10	$=6.7707 \times SD - 0.3862$	$=12.6858 \times SD - 0.3598$
	7.87 ~ 14.8 : 1	16 : 9	$=6.9590 \times SD - 0.3862$	$=13.0385 \times SD - 0.3598$
	9.46 ~ 17.8 : 1	4 : 3	$=7.6658 \times SD - 0.3862$	$=14.3627 \times SD - 0.3598$

■ 固定焦点レンズ

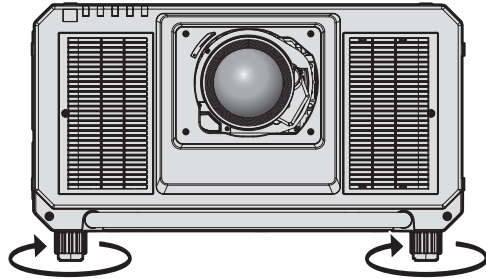
投写レンズ品番	スローレシオ	アスペクト比	投写距離 (L1) 計算式	プロジェクターとスクリーンの距離 (A1) 計算式	
				最短	最長
ET-D75LE95	0.390 : 1	16 : 10	$=0.325 \times SD + 0.020$	$=0.198 \times SH - 0.128$	$=0.339 \times SH - 0.128$
	0.390 : 1	16 : 9	$=0.334 \times SD + 0.020$	$=0.220 \times SH - 0.128$	$=0.432 \times SH - 0.128$
	0.467 : 1	4 : 3	$=0.368 \times SD + 0.020$	$=0.198 \times SH - 0.128$	$=0.339 \times SH - 0.128$
ET-D75LE90	0.390 : 1	16 : 10	$=0.325 \times SD + 0.020$	$=0.245 \times SH - 0.128$	$=0.339 \times SH - 0.128$
	0.390 : 1	16 : 9	$=0.334 \times SD + 0.020$	$=0.328 \times SH - 0.128$	$=0.432 \times SH - 0.128$
	0.467 : 1	4 : 3	$=0.368 \times SD + 0.020$	$=0.245 \times SH - 0.128$	$=0.339 \times SH - 0.128$

投写レンズ品番	スローレシオ	アスペクト比	投写距離 (L) 計算式
ET-D75LE50	0.746 : 1	16 : 10	$=0.6505 \times SD - 0.0713$
	0.746 : 1	16 : 9	$=0.6686 \times SD - 0.0713$
	0.898 : 1	4 : 3	$=0.7365 \times SD - 0.0713$

アジャスター脚の調整

投写画面が長方形になるよう、プロジェクターは、その前面がスクリーン面と平行になるように水平な場所に設置してください。

スクリーンが下向きに傾いている場合は、投写画面が長方形になるように、前面のアジャスター脚を伸ばすことで調整します。プロジェクターが水平方向に傾いている場合も、アジャスター脚で水平になるように調整します。図のようにアジャスター脚を回すと脚を伸ばすことができます。また、逆に回すと元に戻すことができます。



最大調整可能量

各アジャスター脚：20 mm

お願い

- 光源点灯中にアジャスター脚を調整するときは、手などで吸排気を妨げないように注意してください。(☞ 24 ページ)

投写レンズ（別売品）の取り付け / 取り外し方

投写レンズの交換や取り外しの際は、あらかじめ投写レンズをホームポジションに移動させておいてください。
 (☞ 72 ページ)

お願い

- 投写レンズの交換は本機の電源を切ってから行ってください。
- 投写レンズの電気接点には指を触れないようにしてください。ほこりや汚れなどにより、接触不良の原因となることがあります。
- 投写レンズ面は素手でさわらないでください。
- 投写レンズを取り付ける前に、投写レンズに付いているレンズカバーを取り外してください。
- 投写レンズを取り外した状態で、“フォーカスアンバランス時のレンズマウンター調整方法” (☞ 74 ページ) で指定された場所以外に触れないでください。本機内部の投写レンズ取り付け先周辺に触れると、故障の原因となることがあります。
- 固定焦点レンズ（品番：ET-D75LE5（生産完了））を本機に取り付けないでください。誤って取り付けると、本機の故障の原因になります。
- 当社製以外の投写レンズの使用による製品の損傷や不具合などの問題については責任を負いかねます。必ず、指定の投写レンズをご使用ください。

お知らせ

- 固定焦点レンズ（品番：ET-D75LE95、ET-D75LE90）の場合、レンズの取り扱いに関する注意事項が異なります。詳しくは、ET-D75LE95 および ET-D75LE90 の取扱説明書をご覧ください。

投写レンズの取り付け方

以下の手順で投写レンズを取り付けてください。レンズホールカバーを取り外し済みの場合は、手順 **3** から始めてください。

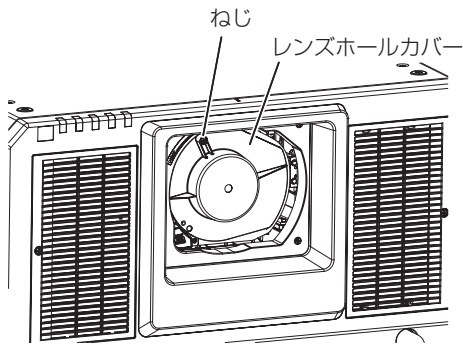
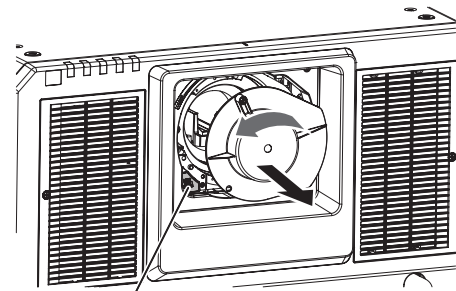


図1



レンズリリースボタン

図2

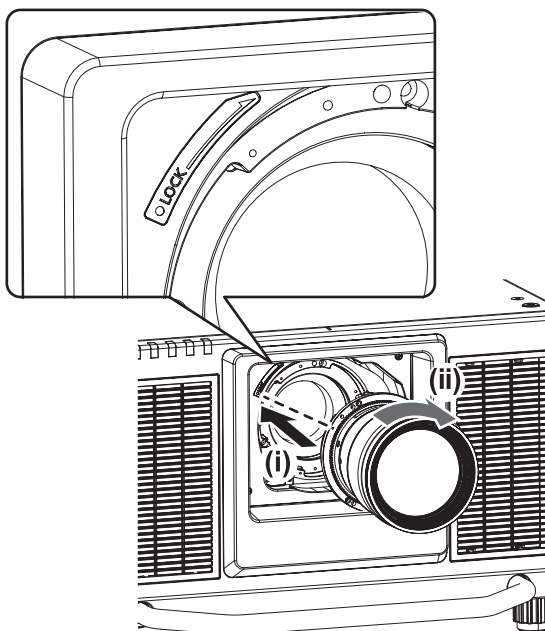
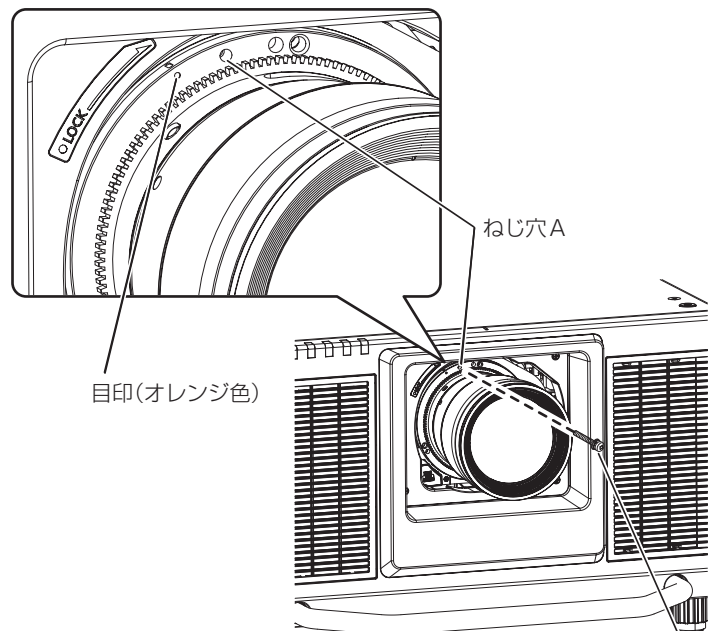


図3



レンズ落下防止ねじ

図4

1) レンズホールカバー固定ねじを緩める（図 1）

- プラスドライバーでレンズホールカバー固定ねじを反時計方向に空回りするまで回してください。

2) レンズホールカバーを取り外す（図 2）

- レンズリリースボタンを押しながら、レンズホールカバーの目印（○）が、本体の目印（LOCK の左側にある ○）に合うまで反時計方向に回してください。

3) 投写レンズの目印（オレンジ色）を、本体の目印（LOCK の左側にある ○）に合わせて差し込み、「カチッ」と音がするまで時計方向に回す（図 3）

4) 付属のレンズ落下防止ねじで、投写レンズを固定する（図 4）

- 投写レンズの目印（オレンジ色）の右側にあるねじ穴 A に、プラスドライバーで固定してください。
- レンズによっては、投写レンズ固定用のねじ穴 A がない場合があります。

お願い

- 投写レンズを反時計方向に回して、抜けないことを確認してください。
- 取り外したレンズホールカバーは、なくさないように保管してください。
- 投写レンズを取り付けたあと、本機の電源を入れて【レンズタイプ】の設定を確認してください。本機に取り付けている投写レンズと種類が異なる場合は、設定を変更してください。（☞ 70 ページ）
【レンズタイプ】の設定を確認したあとに、続けてレンズキャリブレーションを実行してください。（☞ 70 ページ）

投写レンズの取り外し方

以下の手順で投写レンズを取り外してください。

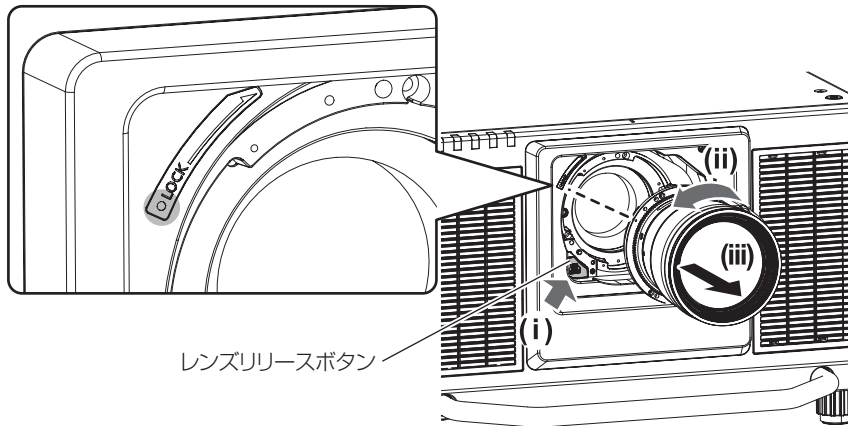


図 1

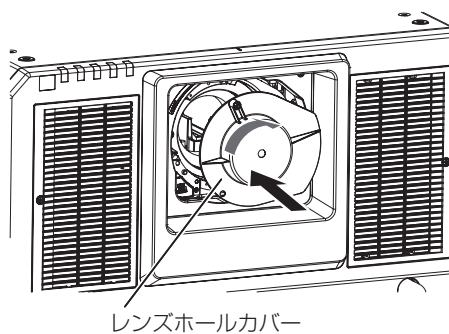


図 2

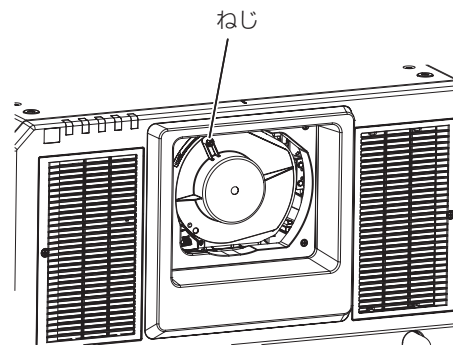


図 3

1) レンズ落下防止ねじを取り外す

- 投写レンズの目印（オレンジ色）の右側にある、1 つ目のねじをプラスドライバーで取り外してください。

2) レンズリリースボタンを押しながら投写レンズを反時計方向に回し、抜き取る（図 1）

- 投写レンズの目印（オレンジ色）が、本体の目印（LOCK の左側にある ○）に合うまで反時計方向に回してください。
- 本体を運搬する場合や保管する場合は、手順 3) に進んでください。

3) 付属のレンズホールカバーを取り付ける（図 2）

- レンズホールカバーの目印（○）を、本体の目印（LOCK の左側にある ○）に合わせて差し込み、「カチッ」と音がするまで時計方向に回してください。

4) レンズホールカバーを固定する（図 3）

- プラスドライバーでレンズホールカバー固定ねじを締めつけてください。

お知らせ

- レンズによっては、投写レンズ固定用のねじ穴がない場合があります。

お願い

- 取り外した投写レンズは振動や衝撃を与えないように保管してください。
- 取り外したレンズ落下防止ねじは、なくさないように保管してください。

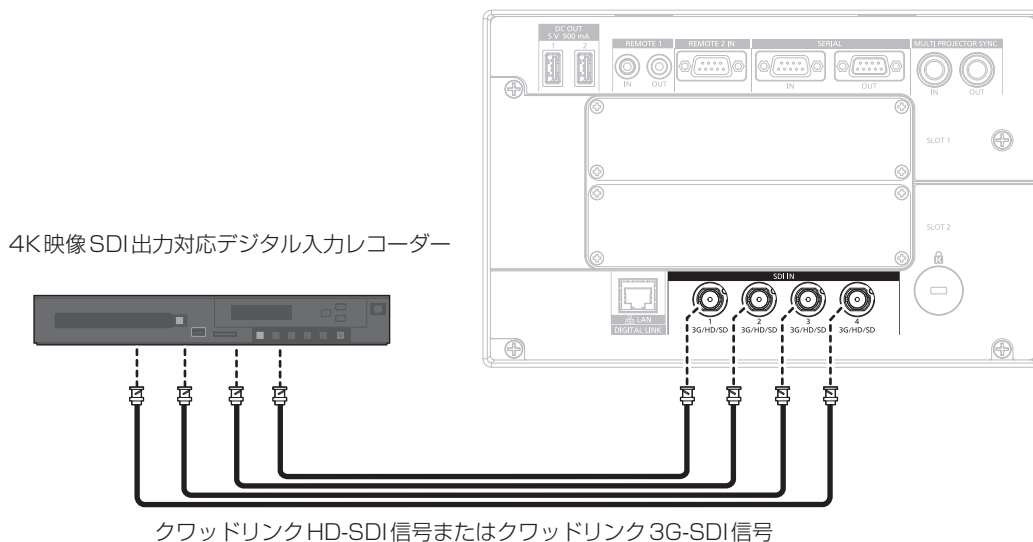
接続する

接続の前に

- 接続の前に、本機と接続する外部機器の取扱説明書もよくお読みください。
- 各機器の電源を切ってからケーブルの接続をしてください。
- 下記の点に注意して、ケーブルを接続してください。行わない場合、故障の要因になります。
 - ケーブルを本機、あるいは本機と接続する外部機器に接続するときは、ケーブルを持つ前に周辺の金属に触れて身体の帯電を除去した状態で作業してください。
 - 本機と、本機に接続する機器とを接続するケーブルは、必要以上に長くしないでください。長くするほどノイズの影響を受けやすくなります。巻いた状態で使用するとアンテナになりますので、さらにノイズの影響を受けやすくなります。
 - ケーブル接続時は、GND が先に接続されるように、接続する機器の接続端子部にまっすぐに挿入してください。
- システム接続に必要な接続ケーブルは、各機器の付属品、別売品がない場合は接続される外部機器に合わせて準備してください。
- 本機と接続する映像機器に応じて、必要となる別売品のインターフェースボードを、スロットにあらかじめ取り付けておいてください。
別売品のインターフェースボードの取り付けや取り外しは、専門の技術者に依頼することをお勧めします。静電気などにより故障が発生することがあります。販売店にご相談ください。
別売品のインターフェースボードの取り付けかたについて、詳しくは“インターフェースボード（別売品）の取り付けについて”（[☞ 277 ページ](#)）をご覧ください。
- コンピューターのモデルやご使用のグラフィックスカードによっては、本機と接続して使用できないものもあります。
- 本機を映像機器から離れた場所に設置する場合は、延長器などを使用して接続してください。長いケーブルを使用して直接本機に接続すると、本機が正常に映像を表示できないことがあります。
- 本機が投写できる映像信号について、詳しくは“対応信号リスト”（[☞ 244 ページ](#)）をご覧ください。

映像機器との接続（例）

〈SDI IN 1〉 / 〈SDI IN 2〉 / 〈SDI IN 3〉 / 〈SDI IN 4〉 端子の場合



お知らせ

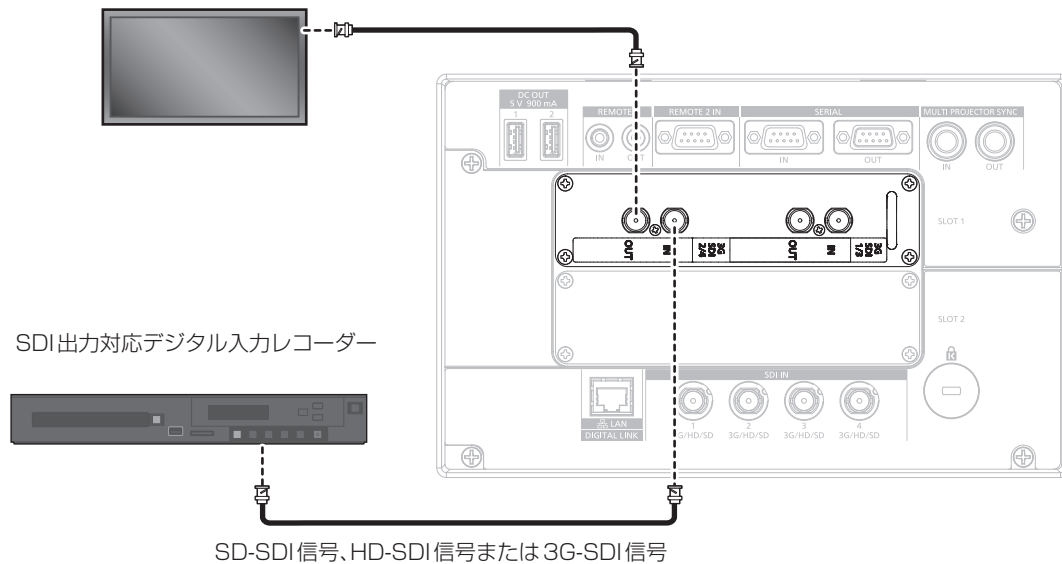
- 接続ケーブルは、画像を正しく伝達するために5C-FB以上（5C-FB、7C-FBなど）またはBelden 1694A以上のケーブルを使用してください。また、接続ケーブルの長さは100 m以下のものを使用してください。
- 接続する外部機器や入力する信号によって[表示オプション]メニュー→[SDI IN]の設定が必要です。
- デュアルリンク信号またはクワッドリンク信号を入力する場合は、[表示オプション]メニュー→[SDI IN]→[SDIリンク]の設定が必要です。
- デュアルリンク信号を入力する場合、〈SDI IN 1〉端子と〈SDI IN 2〉端子、または〈SDI IN 3〉端子と〈SDI IN 4〉端子に接続するケーブルは同じ長さ、同じ種類にしてください。接続ケーブルの長さの差が4 m以上あると映像が正常に映らないことがあります。
- クワッドリンク信号を入力する場合、〈SDI IN 1〉 / 〈SDI IN 2〉 / 〈SDI IN 3〉 / 〈SDI IN 4〉端子それぞれに接続するケーブルは同じ長さ、同じ種類にしてください。接続ケーブルの長さの差が4 m以上あると映像が正常に映らないことがあります。

- デュアルリンク信号を入力する場合は、分配器などを經由せず信号出力する外部機器と直接接続してください。LINK-A の信号と LINK-B の信号に位相差が発生し、映像が正常に映らないことがあります。
- クワッドリンク信号を入力する場合は、分配器などを經由せず信号出力する外部機器と直接接続してください。Link 1、Link 2、Link 3、Link 4 の各信号間に位相差が発生し、映像が正常に映らないことがあります。
- 不安定な信号を本機に入力した場合は、信号判別を誤ることがあります。その場合は、[表示オプション] メニュー → [SDI IN] の設定を、入力している信号に合った内容に変更してください。

インターフェースボードの〈3G-SDI 1 IN〉 / 〈3G-SDI 2 IN〉 端子、〈3G-SDI 3 IN〉 / 〈3G-SDI 4 IN〉 端子の場合

〈SLOT 1〉に、別売品の 3G-SDI 端子ボード（音声対応）（品番：TY-TBN03G）を取り付けた場合の例です。

SDI入力対応フラットパネルディスプレイ



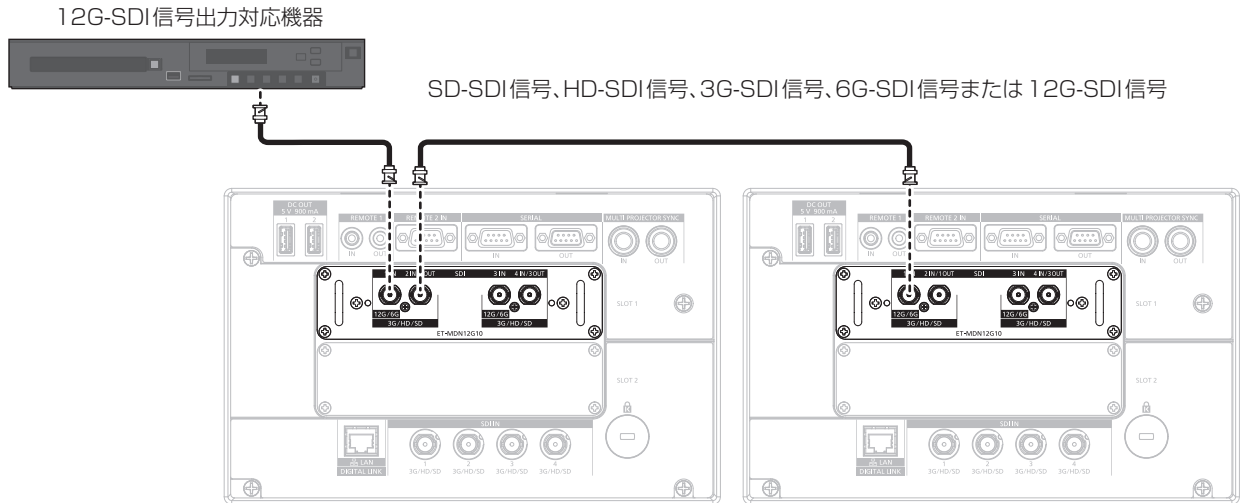
SD-SDI 信号、HD-SDI 信号または 3G-SDI 信号

お知らせ

- 3G-SDI 端子ボード（音声対応）（品番：TY-TBN03G）を使用するには、3G-SDI 端子ボード（音声対応）のファームウェアバージョンが 2.00 以上である必要があります。バージョンが 2.00 未満の場合は、最新のファームウェアへのバージョンアップについて販売店にご相談ください。
ファームウェアバージョンの確認について、詳しくは「インターフェースボード（別売品）のファームウェアバージョン確認方法」（[p.29](#) ページ）をご覧ください。
- 接続ケーブルは、画像を正しく伝達するために 5C-FB 以上（5C-FB、7C-FB など）または Belden 1694A 以上のケーブルを使用してください。また、接続ケーブルの長さは 100 m 以下のものを使用してください。
- 接続する外部機器や入力する信号によっては、[表示オプション] メニュー → [SLOT IN] の設定が必要になります。
デュアルリンク信号またはクワッドリンク信号を入力する場合は、[表示オプション] メニュー → [SLOT IN] → [SDI リンク] の設定が必要です。
- デュアルリンク信号を入力する場合、〈3G-SDI 1 IN〉端子と〈3G-SDI 2 IN〉端子、または〈3G-SDI 3 IN〉端子と〈3G-SDI 4 IN〉端子に接続するケーブルは同じ長さ、同じ種類にしてください。接続ケーブルの長さの差が 4 m 以上あると映像が正常に映らないことがあります。
- クワッドリンク信号を入力する場合、〈3G-SDI 1 IN〉 / 〈3G-SDI 2 IN〉 / 〈3G-SDI 3 IN〉 / 〈3G-SDI 4 IN〉端子それぞれに接続するケーブルは同じ長さ、同じ種類にしてください。接続ケーブルの長さの差が 4 m 以上あると映像が正常に映らないことがあります。
- デュアルリンク信号を入力する場合は、分配器などを經由せず信号出力する外部機器と直接接続してください。LINK-A の信号と LINK-B の信号に位相差が発生し、映像が正常に映らないことがあります。
- クワッドリンク信号を入力する場合は、分配器などを經由せず信号出力する外部機器と直接接続してください。Link 1、Link 2、Link 3、Link 4 の各信号間に位相差が発生し、映像が正常に映らないことがあります。
- 不安定な信号を本機に入力した場合は、信号判別を誤ることがあります。その場合は、[表示オプション] メニュー → [SLOT IN] の設定を、入力している信号に合った内容に変更してください。

インターフェイスボードの〈SDI 1 IN〉 / 〈SDI 2 IN/1 OUT〉 / 〈SDI 3 IN〉 / 〈SDI 4 IN/3 OUT〉 端子の場合

〈SLOT 1〉に、別売品の 12G-SDI 信号ボード（品番：ET-MDN12G10）を取り付けた場合の例です。

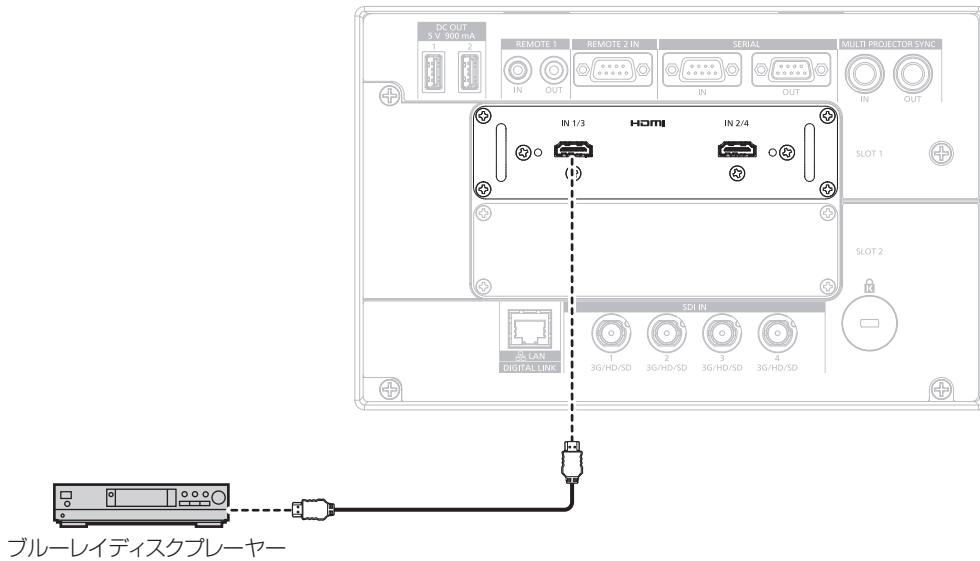


お知らせ

- 接続ケーブルは、画像を正しく伝達するために5C-FB以上（5C-FB、7C-FBなど）、Belden 1694A以上、またはカナレ電気（株）製のL-5.5CUHDを使用してください。また、使用できる最大ケーブル長は次のとおりです。ただし、これら最大ケーブル長は目安であり、伝送距離を保证するものではありません。
 - SD-SDI信号、HD-SDI信号、3G-SDI信号：150 m
 - 6G-SDI信号：80 m（L-5.5CUHDを使用の場合は110 mになります。）
 - 12G-SDI信号時は、[表示オプション]メニュー→[SLOT IN]→[SDIモード]の設定によって異なります。
 - [SDIモード]を[入力]に設定時：50 m（L-5.5CUHDを使用の場合は100 mになります。）
 - [SDIモード]を[出力]に設定時：50 m（L-5.5CUHDを使用の場合は90 mになります。）
- [表示オプション]メニュー→[SLOT IN]→[SDIモード]を[出力]に設定して使用する場合、出力先として機器を接続していない端子には終端抵抗（75 Ω）を取り付けてください。
- 接続ケーブルのBNCコネクタは、使用する同軸ケーブルや信号の種類に対応したものを使用してください。
- 接続する外部機器や入力する信号によっては、[表示オプション]メニュー→[SLOT IN]の設定が必要になります。
- デュアルリンク信号またはクワッドリンク信号を入力する場合は、[表示オプション]メニュー→[SLOT IN]→[SDIリンク]の設定が必要です。
- デュアルリンク信号を入力する場合、〈SDI 1 IN〉端子と〈SDI 3 IN〉端子に接続するケーブルは同じ長さ、同じ種類にしてください。接続ケーブルの長さの差が4 m以上あると映像が正常に映らないことがあります。
- クワッドリンク信号を入力する場合、〈SDI 1 IN〉 / 〈SDI 2 IN/1 OUT〉 / 〈SDI 3 IN〉 / 〈SDI 4 IN/3 OUT〉端子それぞれに接続するケーブルは同じ長さ、同じ種類にしてください。接続ケーブルの長さの差が4 m以上あると映像が正常に映らないことがあります。
- デュアルリンク信号を入力する場合は、分配器などを経由せず信号出力する外部機器と直接接続してください。LINK-Aの信号とLINK-Bの信号に位相差が発生し、映像が正常に映らないことがあります。
- クワッドリンク信号を入力する場合は、分配器などを経由せず信号出力する外部機器と直接接続してください。Link 1、Link 2、Link 3、Link 4の各信号間に位相差が発生し、映像が正常に映らないことがあります。
- 不安定な信号を本機に入力した場合は、信号判別を誤ることがあります。その場合は、[表示オプション]メニュー→[SLOT IN]の設定を、入力している信号に合った内容に変更してください。
- 〈SDI 2 IN/1 OUT〉端子と〈SDI 4 IN/3 OUT〉端子は、6G-SDI信号、12G-SDI信号の入力には対応していません。
- 〈SDI 2 IN/1 OUT〉端子と〈SDI 4 IN/3 OUT〉端子を出力端子として使用する場合は、[表示オプション]メニュー→[SLOT IN]→[SDIモード]を[出力]に設定してください。
- 本ボードは、〈SLOT 1〉または〈SLOT 2〉のいずれか一方に取り付けて使用してください。本ボードを〈SLOT 1〉と〈SLOT 2〉の両方に取り付けた場合は、〈SLOT 1〉に取り付けたボードのみ使用できます。

インターフェイスボードの〈HDMI IN 1〉 / 〈HDMI IN 2〉 端子、〈HDMI IN 3〉 / 〈HDMI IN 4〉 端子の場合

〈SLOT 1〉に、別売品の HDMI 信号 2 入力ボード（品番：ET-MDNHM10）を取り付けた場合の例です。

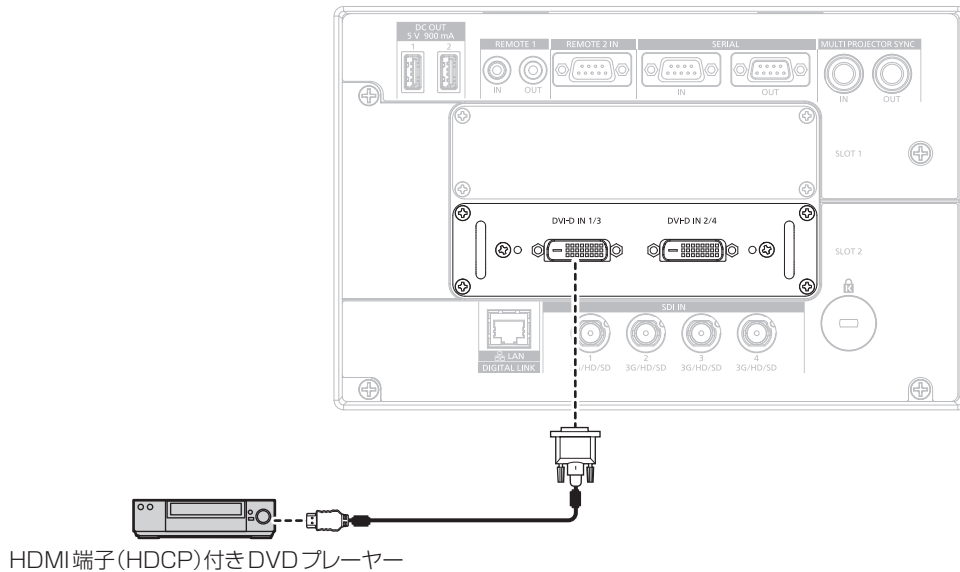


お知らせ

- HDMIケーブルは、HDMI規格に適合しているHDMI High Speedケーブルをご使用ください。ただし、次のようなHDMI High Speedケーブルの対応伝送速度を超える4K映像信号を入力する場合は、Premium HDMIケーブルの認証を取得したものなど、18 Gbpsの高速伝送に対応したHDMIケーブルをご使用ください。
 - 3840 x 2160/60p 4 : 2 : 2/36bit や 3840 x 2160/60p 4 : 4 : 4/24bit など、ハイスpekの色深度と階調性を持つ映像信号
 使用しているHDMIケーブルの対応伝送速度を超える映像信号を入力した場合、映像が途切れる、映らないなど正常に動作しないことがあります。
- 接続する外部機器や入力する信号によっては、[表示オプション]メニュー→[SLOT IN]の設定が必要になります。デュアルリンク信号またはクワッドリンク信号を入力する場合は、[表示オプション]メニュー→[SLOT IN]→[HDMIリンク]の設定が必要です。
- 〈HDMI IN 1〉 / 〈HDMI IN 2〉 / 〈HDMI IN 3〉 / 〈HDMI IN 4〉端子は、HDMI/DVI変換ケーブルを使用することで、DVI-D端子がある外部機器とも接続できます。ただし、一部の外部機器では、映像が出ないなど正常に動作しないことがあります。
- HDMI信号2入力ボード（品番：ET-MDNHM10）を使用して4K映像（3 840 x 2 160および4 096 x 2 160の解像度）のサイマル入力を行う場合は、HDMI信号2入力ボードのファームウェアバージョンが2.00以上である必要があります。バージョンが2.00未満の場合は、該当の信号を入力してもサイマル処理されません。最新のファームウェアへのバージョンアップについて販売店にご相談ください。ファームウェアバージョンの確認について、詳しくは「インターフェイスボード（別売品）のファームウェアバージョン確認方法」（[P.29](#)ページ）をご覧ください。
- 本機はピエラリンク（HDMI）に対応していません。

インターフェイスボードの〈DVI-D IN 1〉 / 〈DVI-D IN 2〉 端子、〈DVI-D IN 3〉 / 〈DVI-D IN 4〉 端子の場合

〈SLOT 2〉 に、別売品の DVI-D 信号 2 入力ボード（品番：ET-MDNDV10）を取り付けた場合の例です。

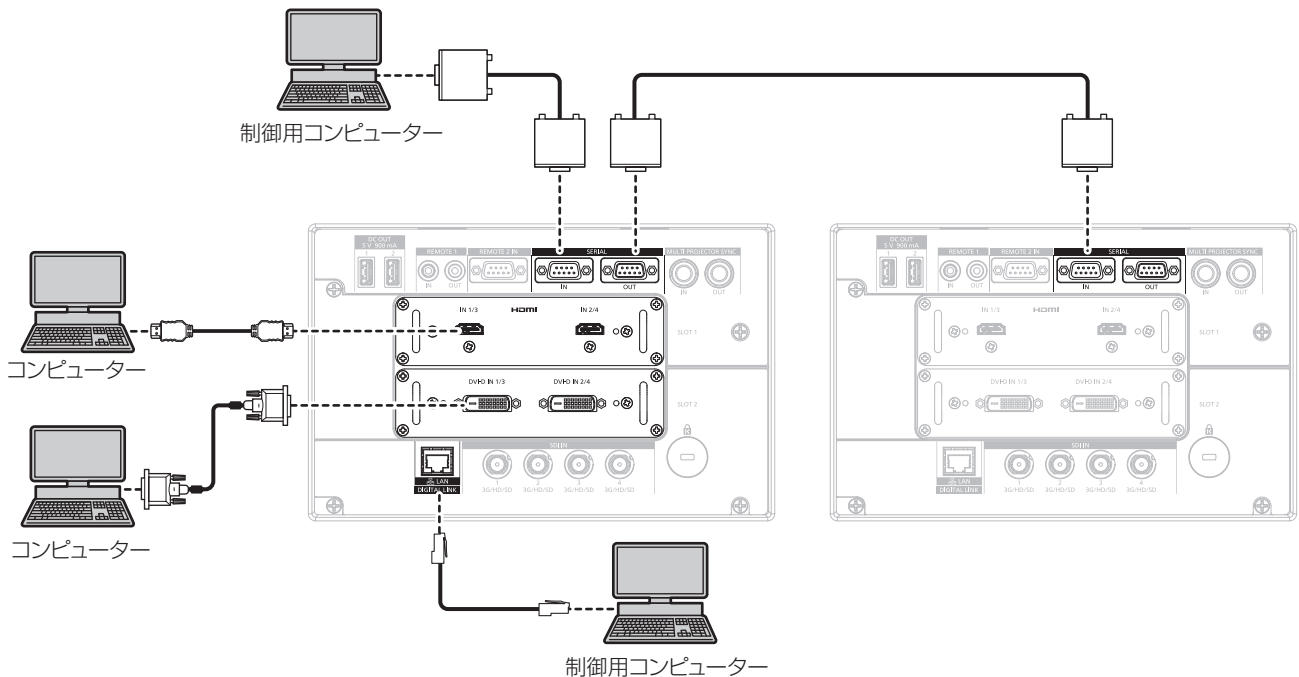


お知らせ

- 接続する外部機器や入力する信号によっては、[表示オプション] メニュー → [SLOT IN] の設定が必要になります。デュアルリンク信号またはクワッドリンク信号を入力する場合は、[表示オプション] メニュー → [SLOT IN] → [DVI-D リンク] の設定が必要です。
- 〈DVI-D IN 1〉 / 〈DVI-D IN 2〉 / 〈DVI-D IN 3〉 / 〈DVI-D IN 4〉 端子は、HDMI および DVI-D 対応機器との接続ができます。ただし、一部の外部機器では映像が出ないなど、正常に表示しないことがあります。

コンピューターとの接続（例）

〈SLOT 1〉 に別売品の HDMI 信号 2 入力ボード（品番：ET-MDNHM10）を、〈SLOT 2〉 に別売品の DVI-D 信号 2 入力ボード（品番：ET-MDNDV10）を取り付けた場合の例です。



お願い

- コンピューターや外部機器に接続する際、各々の機器に付属の電源コードと、シールドされた市販のケーブルを使用してください。

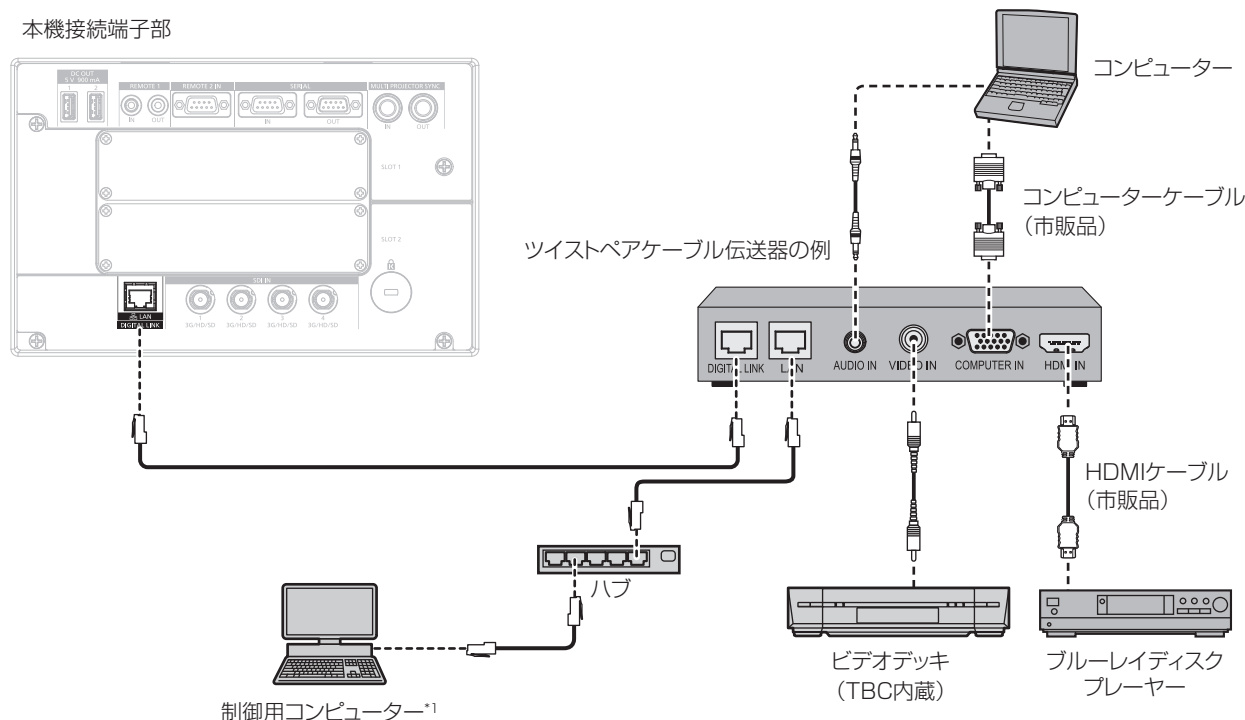
お知らせ

- 接続する外部機器や入力する信号によっては、[表示オプション] メニュー → [SLOT IN] の設定が必要になります。

- HDMIケーブルは、HDMI規格に適合しているHDMI High Speedケーブルをご使用ください。ただし、次のようなHDMI High Speedケーブルの対応伝送速度を超える4K映像信号を入力する場合は、Premium HDMIケーブルの認証を取得したものなど、18 Gbpsの高速伝送に対応したHDMIケーブルをご使用ください。
 - 3840 x 2160/60p 4:2:2/36bit や 3840 x 2160/60p 4:4:4/24bit など、ハイスpekの色深度と階調性を持つ映像信号
 使用しているHDMIケーブルの対応伝送速度を超える映像信号を入力した場合、映像が途切れる、映らないなど正常に動作しないことがあります。
- 〈HDMI IN 1〉 / 〈HDMI IN 2〉 / 〈HDMI IN 3〉 / 〈HDMI IN 4〉 端子は、HDMI/DVI変換ケーブルを使用することで、DVI-D端子がある外部機器とも接続できます。ただし、一部の外部機器では、映像が出ないなど正常に動作しないことがあります。
- 〈DVI-D IN 1〉 / 〈DVI-D IN 2〉 / 〈DVI-D IN 3〉 / 〈DVI-D IN 4〉 端子は、DVI 1.0のシングルリンクに対応しています。DVI 1.0のデュアルリンクには対応していません。
- レジューム機能（ラストメモリー）を持つコンピューターを使用して本機を動作させるには、レジューム機能のリセットが必要になることがあります。

DIGITAL LINK での接続（例）

別売品のDIGITAL LINK出力対応機器（品番：ET-YFB100、ET-YFB200）をはじめ、通信規格HDBaseT™をベースとしたツイストペアケーブル伝送器は、入力された映像・イーサネット・シリアル制御信号をツイストペアケーブルを使用して伝送するもので、本機はそのデジタル信号を〈DIGITAL LINK/LAN〉端子に入力できます。



*1 制御対象は本機、またはツイストペアケーブル伝送器になります。ツイストペアケーブル伝送器によっては制御そのものがない場合がありますので、接続する機器の取扱説明書をご確認ください。

お願い

- ビデオデッキを接続するときは、必ず、次のどちらかを使用してください。
 - タイムベースコレクター（TBC）内蔵のビデオデッキを使用する
 - 本機とビデオデッキの間にタイムベースコレクター（TBC）を使用する
- バースト信号が非標準の信号を接続すると、映像が乱れる場合があります。その場合は、本機と外部機器との間にタイムベースコレクター（TBC）を接続してください。
- ツイストペアケーブル伝送器と本機間のケーブル配線工事は、工事専門業者または販売店に依頼してください。工事の不備によりケーブル伝送特性が得られず、映像が途切れたり乱れたりする原因となります。
- ツイストペアケーブル伝送器と本機間のLANケーブルは、次の条件に適合したケーブルをお使いください。
 - CAT5e以上の規格に適合
 - シールドタイプ（コネクタを含む）
 - ストレート結線
 - 単線
- ツイストペアケーブル伝送器と本機間のケーブル敷設時には、ケーブルテスターやケーブルアナライザーなどを使用して、ケーブルの特性がCAT5e以上の特性を満たしていることをご確認ください。途中に中継コネクタを介している場合は、それも含めて測定してください。
- ツイストペアケーブル伝送器と本機間にハブを使用しないでください。
- 他社製ツイストペアケーブル伝送器（受信器）を使用して本機に接続を行うとき、他社製ツイストペアケーブル伝送器と本機間に別のツイストペアケーブル伝送器（送信器）を経由させないでください。映像が途切れたり乱れたりする原因となります。
- ケーブルを強い力で引っ張らないでください。また、無理に曲げたり折り畳んだりしないでください。
- ノイズの影響を少なくするため、ツイストペアケーブル伝送器と本機間のケーブルはできるだけ巻かずに引き伸ばした状態で、設置・使用してください。

- ツイストペアケーブル伝送器と本機間のケーブルは、他のケーブル、特に電源ケーブルからは離して敷設してください。
- 複数のケーブルを敷設するときは、束ねないで並走する距離をできるだけ短くしてください。
- ケーブル敷設後に [ネットワーク] メニュー → [DIGITAL LINK ステータス] で [信号品質] の数値が、正常な品質を示す緑色で表示されることを確認してください。(☞ 184 ページ)

お知らせ

- HDMI ケーブルは、HDMI 規格に適合している HDMI High Speed ケーブルをご使用ください。HDMI 規格に適合するケーブル以外のものを使用すると、映像が途切れる、映らないなど正常に動作しないことがあります。
- 本機はピエラリンク (HDMI) に対応していません。
- 別売品のデジタルインターフェイスボックス (品番:ET-YFB100) と、別売品のデジタルリンクスイッチャー (品番:ET-YFB200) は、4K 映像信号の入出力には対応していません。
- 1 920 x 1 200 ドット以下の解像度の信号の場合、ツイストペアケーブル伝送器と本機間の伝送可能距離は、通常は最長 100 m です。またツイストペアケーブル伝送器がロングリーチの通信方式に対応している場合は、最長 150 m まで伝送できます。ただし、ロングリーチの通信方式の場合に本機が受像できる信号は、1080/60p (1 920 x 1 080 ドット、ドットクロック周波数 148.5 MHz) までになります。1 920 x 1 200 ドットを超える解像度の信号の場合、伝送可能距離は最長 50 m です。これらを上回ると映像が途切れたり、LAN 通信で誤動作したりすることがあります。最長伝送距離以上のご使用は、当社サポートの対象外となりますので、ご注意ください。なお、ロングリーチで接続する場合、ツイストペアケーブル伝送器の仕様によって伝送できる映像信号や距離が制限されることがあります。
- 本機で動作確認済みの他社製ツイストペアケーブル伝送器については、弊社 WEB サイト (<https://panasonic.biz/cns/projector/>) をご覧ください。他社製機器の動作確認は、弊社確認項目について実施したものであり、すべての動作を保証するものではありません。他社製機器に起因する操作や性能上の不具合などについては、各メーカーにお問い合わせください。

コントラスト連動機能 / シャッター連動機能を使用する場合の接続 (例)

複数のプロジェクターの投写画面を結合させてマルチ画面を構成する場合などにおいて、〈MULTI PROJECTOR SYNC IN〉端子と〈MULTI PROJECTOR SYNC OUT〉端子を使用して複数台のプロジェクターを連結することで、次のような機能を使用することができます。

• コントラスト連動機能

各プロジェクターに入力中の映像信号の明るさレベルを共有することで、コントラストバランスのとれた結合画面を表示することができます。

この機能を使用する場合は、連結されている各プロジェクターの [プロジェクターセットアップ] メニュー → [MULTI PROJECTOR SYNC 設定] を次のように設定してください。

- [MULTI PROJECTOR SYNC 設定] → [モード] を [オフ] 以外に設定

連結されているプロジェクターのうち 1 台のみ [モード] を [マスター] に設定します。それ以外のプロジェクターは、すべて [モード] を [スレーブ] に設定します。

- [MULTI PROJECTOR SYNC 設定] → [コントラスト連動] を [オン] に設定

• シャッター連動機能

指定したプロジェクターのシャッター動作に他のプロジェクターを連動させる機能で、フェードイン / フェードアウトの動作を含むシャッター機能を用いた演出効果を連動させることができます。

この機能を使用する場合は、連結されている各プロジェクターの [プロジェクターセットアップ] メニュー → [MULTI PROJECTOR SYNC 設定] を次のように設定してください。

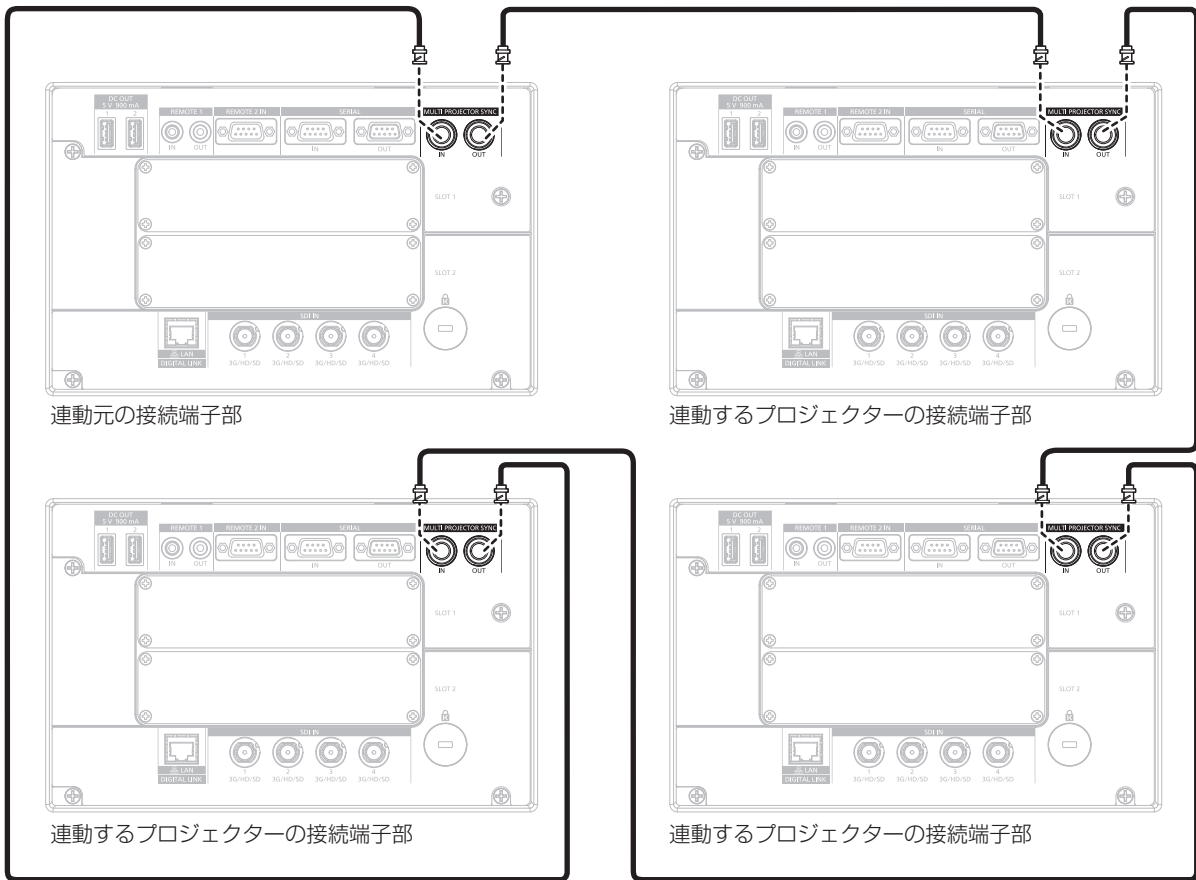
- [MULTI PROJECTOR SYNC 設定] → [モード] を [オフ] 以外に設定

連結されているプロジェクターのうち連動元となる 1 台のみ [モード] を [マスター] に設定します。それ以外のプロジェクターは、すべて [モード] を [スレーブ] に設定します。

- [MULTI PROJECTOR SYNC 設定] → [シャッター連動] を [オン] に設定

■ 接続例

コントラスト連動機能 / シャッター連動機能を使用する場合は、連結の対象となるすべてのプロジェクターをループ状にダイジーチェーン接続してください。連結するプロジェクターは、最大 64 台に制限されます。



お知らせ

- コントラスト連動機能とシャッター連動機能は併用できます。
- コントラスト連動機能とシャッター連動機能の設定について、詳しくは [プロジェクターセットアップ] メニュー → [MULTI PROJECTOR SYNC 設定] (162 ページ) をご覧ください。
- [プロジェクターセットアップ] メニュー → [MULTI PROJECTOR SYNC 設定] のメニュー項目は、次の設定項目と共通です。
 - [映像] メニュー → [ダイナミックコントラスト] → [ユーザー] → [MULTI PROJECTOR SYNC 設定]
 - [表示オプション] メニュー → [シャッター設定] → [MULTI PROJECTOR SYNC 設定]
- 連結されているプロジェクターのうち、連動させたくないプロジェクターがある場合は、[コントラスト連動] と [シャッター連動] のそれぞれを個別に [オフ] に設定することもできます。

第3章 基本的な使い方

まず使っていただくための操作方法について説明しています。

電源を入れる / 切る

電源コードを接続する

主電源〈MAIN POWER〉スイッチが〈OFF〉側になっていることを確認してから、付属の電源コードを本体に接続してください。

電源コードは、使用する電源電圧、コンセント形状に合ったものをご使用ください。

電源コードの詳しい取り扱いについては“安全上のご注意”（[p.5](#) ページ）、コンセント形状については“使用可能なコンセント”（[p.33](#) ページ）をご覧ください。

お願い

- 本体側面の〈AC IN〉端子と、付属の電源コードのコネクターは活線挿抜非対応です。電源コードを本体から取り外す場合は、必ずコンセントから電源プラグを抜いたあとに行ってください。

お知らせ

- AC100 V で使用すると、光出力が約 1/3 に低下します。

取り付け方

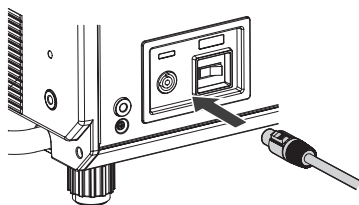


図1

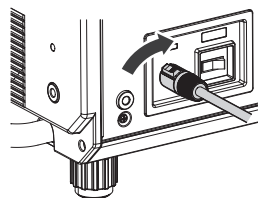


図2

- 1) 本体側面の〈AC IN〉端子と、電源コードのコネクターの形状を確認し、向きを合わせてしっかりと奥まで差し込む（図1）
- 2) 電源コードのコネクターを本体側に押し付けながら、「カチッ」と音がするまで時計方向に回す（図2）

取り外し方

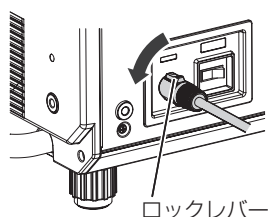


図1

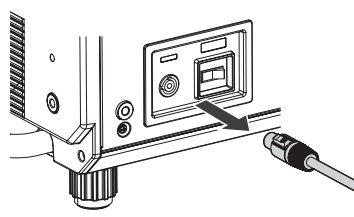
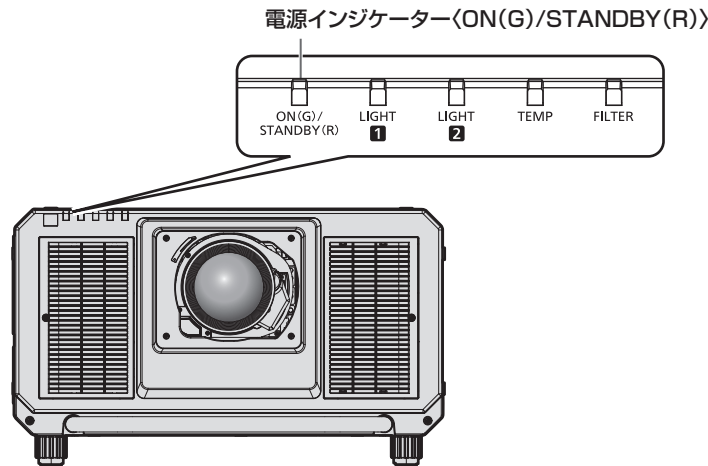


図2

- 1) 本体側面の主電源〈MAIN POWER〉スイッチが〈OFF〉側になっていることを確認し、コンセントから電源プラグを抜く
- 2) ロックレバーを手前にスライドさせながら電源コードのコネクターを反時計方向に回し（図1）、本体の〈AC IN〉端子からコネクターを抜く（図2）

電源インジケータについて

電源の状態を表示します。電源インジケータ〈ON (G) /STANDBY (R)〉の状態をよく確認し、操作してください。



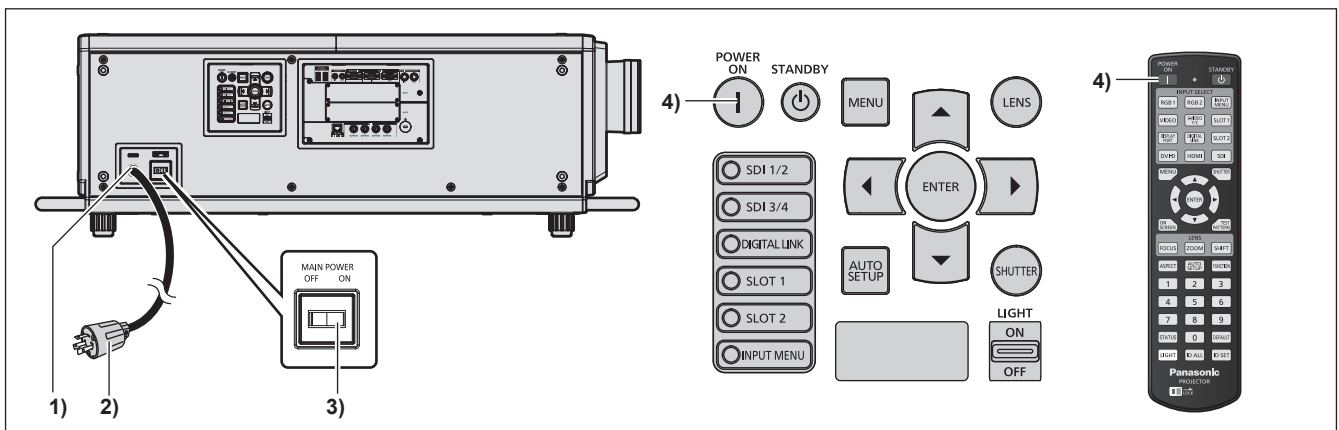
点灯状況		本機の状態
消灯		主電源が切れています。
赤色	点灯	電源が切れています。(スタンバイ状態です) 電源入 〈I〉 ボタンを押すと、本機は投写を開始します。 ● 光源インジケータ 〈LIGHT1〉 / 〈LIGHT2〉、温度インジケータ 〈TEMP〉 点滅時は動作しないことがあります。(☞ 211 ページ)
緑色	点灯	投写状態です。
オレンジ色	点灯	電源を切る準備をしています。 しばらくすると、電源が切れます。(スタンバイ状態になります。)

お知らせ

- 電源インジケータ 〈ON (G) /STANDBY (R)〉 がオレンジ色に点灯中は、ファンが回転し、本機を冷却しています。
- 電源を切ったあとの約 15 秒間は、電源を入れても点灯しません。電源インジケータ 〈ON (G) /STANDBY (R)〉 が赤色に点灯してから、電源を入れ直してください。
- スタンバイ状態 (電源インジケータ 〈ON (G) /STANDBY (R)〉 が赤色に点灯) でも、電力を消費しています。消費電力については、“消費電力” (☞ 265 ページ) をご覧ください。
- 本体がリモコンの信号を受信すると、本機の状態に応じて電源インジケータ 〈ON (G) /STANDBY (R)〉 が、次の色で点滅します。
 - 本機が投写状態の場合：緑色
 - 本機がスタンバイ状態の場合：オレンジ色
 ただし、[プロジェクターセットアップ] メニュー → [スタンバイモード] を [ECO] に設定している場合は、スタンバイ状態では赤色点灯のままで、点滅しません。
- シャッター機能を使用中 (シャッター：閉)、および [プロジェクターセットアップ] メニュー → [無信号光源オフ] (☞ 157 ページ) の機能が動いて光源が消灯している間は、電源インジケータ 〈ON (G) /STANDBY (R)〉 がゆっくりと緑色点滅します。
- 電源インジケータ 〈ON (G) /STANDBY (R)〉 が赤色点滅している場合は、販売店にご相談ください。

電源を入れる

電源を入れる前に投写レンズを取り付けてください。
あらかじめレンズカバーを取り外してください。



- 1) 本体に電源コードを接続する
- 2) 電源プラグをコンセントに接続する
- 3) 主電源〈MAIN POWER〉スイッチの〈ON〉側を押して電源を入れる
 - 電源インジケータ 〈ON (G) /STANDBY (R)〉が赤色に点灯してスタンバイ状態になります。
- 4) 電源入〈I〉ボタンを押す
 - 電源インジケータ 〈ON (G) /STANDBY (R)〉が緑色に点灯し、しばらくすると映像が投写されます。

お願い

- 投写を開始する前に、必ずレンズカバーを取り外してください。レンズカバーをしたまま投写し続けると加熱され、火災の原因になることがあります。

お知らせ

- 0℃付近で電源を入れた場合、表示までに最大 5 分程度のウォームアップ時間が必要なことがあります。ウォームアップ中は温度インジケータ 〈TEMP〉が点灯します。ウォームアップが完了すると温度インジケータ 〈TEMP〉が消灯し、映像を投写します。インジケータによる状態表示については、「インジケータが点灯したら」(☞ 211 ページ)をご覧ください。
- 使用環境温度が低く、ウォームアップ時間が 5 分を超える場合は異常とみなし、自動的に電源をスタンバイ状態にします。この場合は使用環境温度を 0℃以上にして、主電源を切ったあと、電源を入れる操作をやり直してください。
- [プロジェクターセットアップ] メニュー → [スタンバイモード] を [ECO] に設定した場合、[ノーマル] 設定時と比べて、電源を入れてから投写を開始するまでに時間がかかることがあります。
- 前回使用時に、投写中に主電源 〈MAIN POWER〉スイッチの〈OFF〉側を押して電源を切ったり、直接電源ブレーカーで電源を落として終了したりしたときは、電源プラグをコンセントに接続した状態で主電源 〈MAIN POWER〉スイッチの〈ON〉側を押して電源を入れる、あるいは電源ブレーカーを「入」にすると、電源インジケータ 〈ON (G) /STANDBY (R)〉が緑色に点灯し、しばらくすると映像が投写されます。ただし、[プロジェクターセットアップ] メニュー → [起動方法] を [ラストメモリー] に設定している場合に限りです。
- AC100 V で使用すると、光出力が約 1/3 に低下します。

初期設定画面が表示されたら

本機をご購入後はじめて電源を入れたとき、および [プロジェクターセットアップ] メニュー → [初期化] → [全ユーザーデータ] を実行した場合、投写開始後にフォーカス調整画面、続いて **【初期設定】** 画面が表示されます。ご使用になる場合や状況に応じて設定してください。

それ以外の場合でも、メニュー操作で設定を変更できます。

なお、**【初期設定】** 画面を表示中に 〈MENU〉ボタンを押すと、1 つ前の画面に戻ることができます。

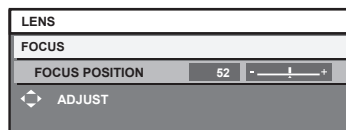
フォーカス調整

メニュー画面をはっきり表示させるために、フォーカスを調整してください。

場合によってはズーム、レンズシフトの調整が必要になります。

詳しくは「フォーカス、ズーム、レンズシフトを調整する」(☞ 68 ページ)をご覧ください。

- 1) ▲▼◀▶ ボタンでフォーカスを調整する



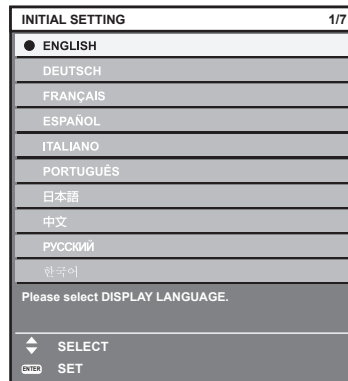
- 2) 〈MENU〉ボタンを押し、以降の初期設定を行う

初期設定（表示言語）

オンスクリーンに表示させる言語を選択してください。

初期設定終了後は、[表示言語（LANGUAGE）] メニューで言語を変更できます。

1) ▲▼ ボタンで表示言語を選択する



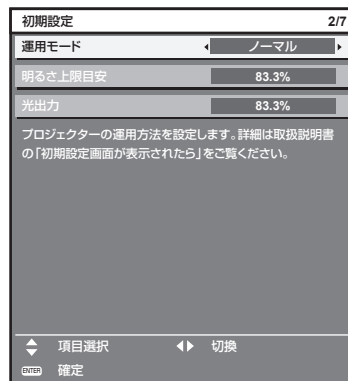
2) 〈ENTER〉 ボタンを押し、次の初期設定を行う

初期設定（運用設定）

プロジェクターの使用期間、用途に応じて運用方法に関する項目を設定してください。

初期設定終了後は、[プロジェクターセットアップ] メニュー → [運用設定] から各項目の設定を変更できます。使用途中で設定を変更すると、光源の輝度が半減するまでの時間が短くなったり、輝度が低下したりする可能性があります。

なお、この初期設定（運用設定）は、あらかじめ本機の運用方法が決まっている場合に、設置時にまとめて設定を終えられるようにしているものです。[プロジェクターセットアップ] メニュー → [初期化] → [全ユーザーデータ] を実行した場合、初期設定（運用設定）では、設定変更せずに〈ENTER〉ボタンを押し、次の初期設定（設置設定）に進んでください。設定変更が必要な場合は、本機の管理者（機材・運用の管理者など）に設定変更をご依頼ください。



お知らせ

- 上記の初期設定の画面は、本機をご購入後はじめて電源を入れたときのもので、[プロジェクターセットアップ]メニュー → [初期化] → [全ユーザーデータ] を実行した場合は、実行する前の [運用モード]、[明るさ上限目安] の設定が表示されています。
- 輝度と使用時間との関係については、「輝度と使用時間の関係」(60 ページ) をご覧ください。
- 各設定項目の詳細については、[プロジェクターセットアップ] メニュー → [運用設定] をご覧ください。

1) ▲▼ ボタンで [運用モード] を選択する

2) ◀▶ ボタンで項目を切り換える

- ボタンを押すごとに、項目が切り換わります。
- 海拔 2 700 m 以上の場所を使用する場合は、[運用モード] を [ロングライフ 1]、[ロングライフ 2]、[ロングライフ 3] 以外に設定してください。
- 別売品のスモークカットフィルター（品番：ET-SFR330）を使用する場合は、[運用モード] を [ロングライフ 1]、[ロングライフ 2]、[ロングライフ 3] 以外に設定してください。

[高] *1

光源の寿命は [ノーマル] より縮まりますが、[ノーマル] より高い輝度が必要なときに設定します。使用時間の目安は約 8 000 時間です。

[ノーマル] *1	高い輝度が必要なときに設定します。使用時間の目安は約 20 000 時間です。(工場出荷時の値)
[ロングライフ 1] *1	輝度は [ノーマル] より低下しますが、光源の寿命を延ばすときに設定します。使用時間の目安は約 43 000 時間です。
[ロングライフ 2] *1	輝度は [ロングライフ 1] より低下しますが、光源の寿命を延ばすときに設定します。使用時間の目安は約 61 000 時間です。
[ロングライフ 3] *1	輝度は [ロングライフ 2] より低下しますが、光源の寿命を延ばすときに設定します。使用時間の目安は約 87 000 時間です。
[ユーザー 1]	[明るさ上限目安]、[光出力] を個別に設定できます。
[ユーザー 2]	
[ユーザー 3]	

*1 使用時間は、[映像] メニュー→[ダイナミックコントラスト] を [3] に設定している場合の目安です。

- [ノーマル]、[ロングライフ 1]、[ロングライフ 2]、[ロングライフ 3] を選択した場合は、手順 5) に進みます。

3) ▲▼ ボタンで [明るさ上限目安] を選択する

4) ◀▶ ボタンで調整する

操作	変化内容	調整範囲
▶ ボタンを押す	明るさ補正の上限が大きくなります。	8.0 % ~ 100.0 %
◀ ボタンを押す	明るさ補正の上限が小さくなります。	

5) ▲▼ ボタンで [光出力] を選択する

6) ◀▶ ボタンで調整する

- 固定焦点レンズ (品番 : ET-D75LE90) を使用している場合は、フォーカス品質を考慮して、[光出力] を 77.0 % 以下に設定してください。[光出力] を 77.0 % に設定したときの輝度は 20 000 lm (目安) です。

操作	変化内容		調整範囲
	明るさ	使用時間	
▶ ボタンを押す	画面が明るくなります。	使用時間が短くなります。	8.0 % ~ 100.0 %*1
◀ ボタンを押す	画面が暗くなります。	使用時間が長くなります。	

*1 調整範囲の上限は、手順 4) で設定した [明るさ上限目安] の値になります。

7) <ENTER> ボタンを押し、次の初期設定を行う

輝度と使用時間の関係

[明るさ上限目安] と [光出力] の設定を組み合わせることにより、任意の明るさ、運用期間でプロジェクターを運用できます。

輝度と使用時間との関係は次のとおりです。ご使用になりたい運用期間、投写画面の明るさに応じて初期設定 (運用設定) を行ってください。

輝度と使用時間の数値は目安です。

■ 運用期間を基準に設定する場合

運用期間 (時間)	[明るさ上限目安] (%)	[光出力] *1 (%)	輝度 (lm)
5 000	100.0	100.0	26 000
10 000	100.0	100.0	26 000
20 000	83.3	83.3	21 600
24 000	83.3	53.6	13 900
48 000	83.3	—	—
63 000	83.3	—	—
87 000	83.3	—	—

*1 調整範囲の上限は、表中 [明るさ上限目安] 欄の値になります。

■ 輝度を基準に設定する場合

輝度 (lm)	[明るさ上限目安] (%)	[光出力] *1 (%)	使用時間 (時間)
26 000	100.0	100.0	18 000

輝度 (lm)	[明るさ上限目安] (%)	[光出力] *1 (%)	使用時間 (時間)
21 000	83.3	80.8	20 000
17 000	83.3	65.4	22 100
13 000	83.3	50.0	24 500
9 000	83.3	—	—
7 000	83.3	—	—
4 000	83.3	—	—

*1 調整範囲の上限は、表中 [明るさ上限目安] 欄の値になります。

お知らせ

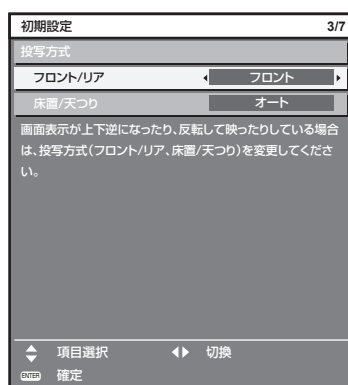
- 光源それぞれの特性、使用条件、設置環境などの影響を受けて、使用時間の目安に達しない場合があります。
- 運用期間とは、プロジェクターを連続して使い続けた場合の使用時間です。運用期間は目安であり、保証期間ではありません。
- [運用モード] が [高] の場合を除き、使用時間の目安とは輝度がおおよそ半減するまでにかかる時間としています。
- プロジェクターの換算使用時間が 20 000 時間を超えた場合は、本機内部の部品交換が必要となる場合があります。換算使用時間は、[ステータス] 画面でご確認いただけます。詳しくは、[プロジェクターセットアップ] メニュー → [ステータス] をご覧ください。
- 初期設定終了後、[プロジェクターセットアップ] メニュー → [輝度コントロール] → [輝度コントロール設定] → [一定モード] を [オート] または [PC] に設定することで、輝度と使用時間の組み合わせの幅が広がります。詳しくは、[プロジェクターセットアップ] メニュー → [輝度コントロール] をご覧ください。

初期設定 (設置設定)

設置形態に応じて [投写方式] の [フロント / リア] および [床置 / 天つり] を設定してください。詳しくは、“設置形態” (33 ページ) をご覧ください。

初期設定終了後は、[プロジェクターセットアップ] メニュー → [投写方式] で設定を変更できます。

1) ◀▶ ボタンで設定を切り換える

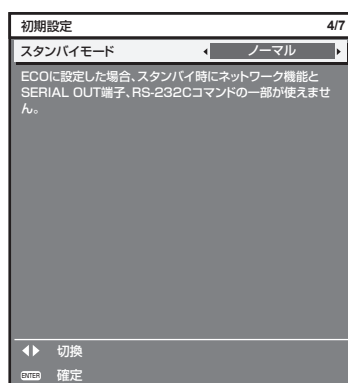


2) <ENTER> ボタンを押し、次の初期設定を行う

初期設定 (スタンバイモード)

スタンバイ時の動作モードを設定してください。工場出荷時の設定は、スタンバイ時にもネットワーク機能を使用できる [ノーマル] です。スタンバイ時の消費電力を低く抑える場合は、[ECO] に設定してください。初期設定終了後は、[プロジェクターセットアップ] メニュー → [スタンバイモード] で設定を変更できます。

1) ◀▶ ボタンで設定を切り換える



2) <ENTER> ボタンを押し、次の初期設定を行う

お知らせ

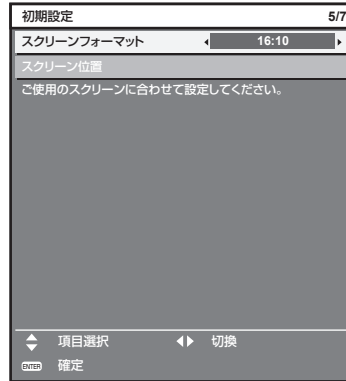
- 上記の初期設定の画面は、本機をご購入後はじめて電源を入れたときのものです。[プロジェクターセットアップ]メニュー→[初期化]→[全ユーザーデータ]を実行した場合は、実行する前の[スタンバイモード]の設定が表示されています。

初期設定 (スクリーン設定)

スクリーンのフォーマット（縦横比）と映像の表示位置を設定してください。初期設定終了後は、[表示オプション]メニュー→[スクリーン設定]から各項目の設定を変更できます。

1) ◀▶ ボタンで設定を切り換える

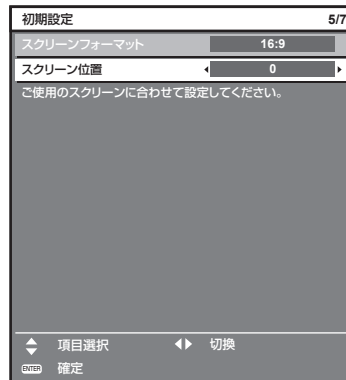
- ボタンを押すごとに、設定が切り換わります。



2) ▲▼ ボタンで [スクリーン位置] を選択する

- [スクリーンフォーマット] を [16 : 10] に設定した場合、[スクリーン位置] は選択・調整できません。

3) ◀▶ ボタンで調整する

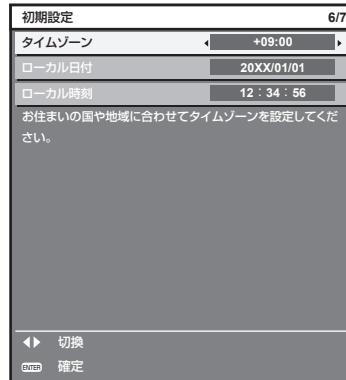


4) <ENTER> ボタンを押し、次の初期設定を行う

初期設定（タイムゾーン）

ご使用の国または地域に応じて [タイムゾーン] を設定してください。日本のタイムゾーンは +09:00 です。初期設定終了後は、[プロジェクターセットアップ] メニュー → [日付と時刻] で設定を変更できます。[ローカル日付] と [ローカル時刻] には、現在設定されている内容が表示されます。

1) ◀▶ ボタンで設定を切り換える



2) <ENTER> ボタンを押し、次の初期設定を行う

初期設定（日付と時刻）

ローカル日時を設定してください。初期設定終了後は、[プロジェクターセットアップ] メニュー → [日付と時刻] で設定を変更できます。

自動で日時を設定する場合は、“自動で日時を設定する場合” (👉 159 ページ) をご覧ください。

1) ▲▼ ボタンで項目を選択する



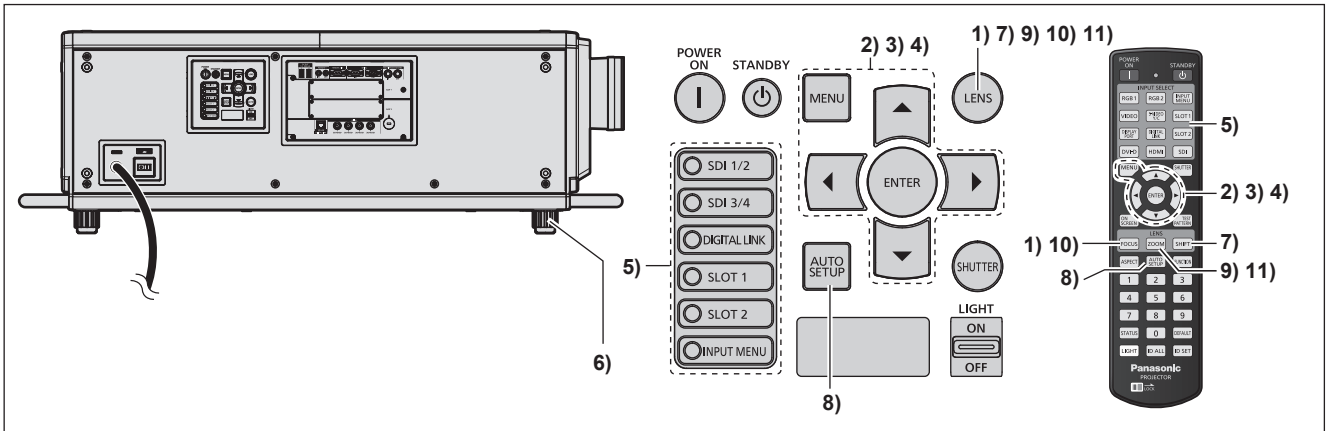
2) ◀▶ ボタンで設定を切り換える

3) <ENTER> ボタンを押す

- 設定値を確定し、初期設定を終了します。

調整・選択をする

フォーカス調整は、フォーカステストパターンを表示した状態で 30 分以上経過したのちに行うことをお勧めします。テストパターンについて、詳しくは“[テストパターン] メニューについて” (174 ページ) をご覧ください。また、アクティブフォーカスオプティマイザー機能を使用する場合は、[プロジェクターセットアップ] メニュー → [レンズ] → [アクティブフォーカスオプティマイザー] → [アクティブフォーカス] を [オン] に設定したのちにフォーカス調整をしてください。(143 ページ)

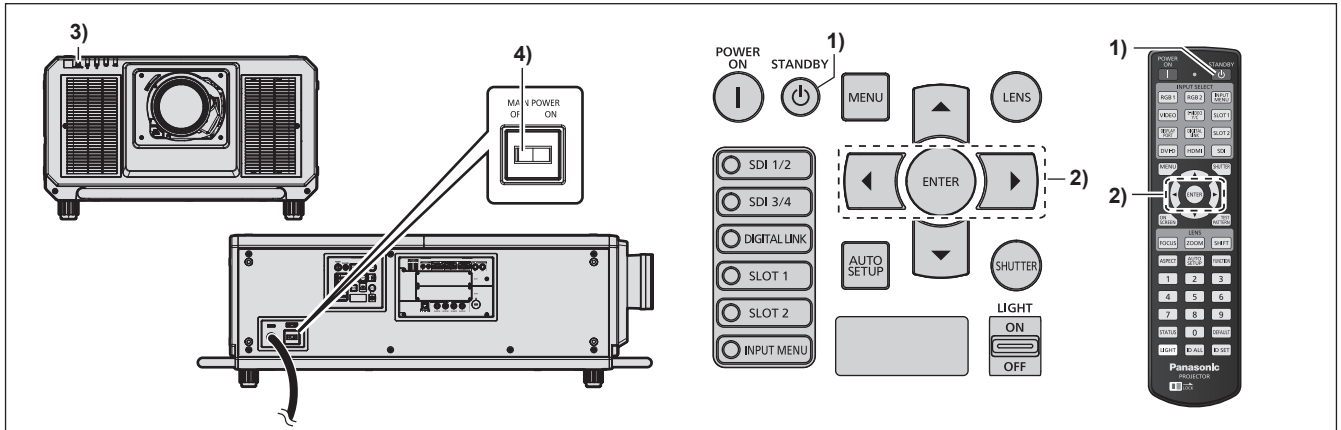


- 1) 〈FOCUS〉 ボタンを押して、投写画面のフォーカスをおおまかに合わせる (68 ページ)
- 2) 設置形態に応じて、[プロジェクターセットアップ] メニュー → [投写方式] の設定を変更する (33 ページ)
 - メニューの操作については、“メニュー画面の操作方法” (81 ページ) をご覧ください。
- 3) [レンズタイプ] を設定する
 - 投写レンズを取り付け後、はじめて使用する場合はレンズタイプの設定を確認してください。(70 ページ)
- 4) レンズキャリブレーションを実行する
 - 投写レンズを取り付け後、はじめて使用する場合はレンズキャリブレーションを実行してください。(70 ページ)
- 5) リモコンまたは本体操作部の入力切換ボタンを押して入力を選択する
 - リモコンまたは本体操作部で利用できるボタンは、次のとおりです。
 リモコン：
 〈DIGITAL LINK〉 ボタン、〈DVI-D〉 ボタン、〈HDMI〉 ボタン、〈SLOT 1〉 ボタン、〈SLOT 2〉 ボタン、〈SDI〉 ボタン
 本体操作部：
 〈SDI 1/2〉 ボタン、〈SDI 3/4〉 ボタン、〈DIGITAL LINK〉 ボタン、〈SLOT 1〉 ボタン、〈SLOT 2〉 ボタン
 • 入力切換の操作について、詳しくは“投写する映像を選択する” (66 ページ) をご覧ください。
- 6) 本体の前後左右の傾きをアジャスター脚で調整する (43 ページ)
- 7) 〈SHIFT〉 ボタンを押して投写画面の位置を調整する
- 8) 入力信号が DVI-D/HDMI 信号の場合は 〈AUTO SETUP〉 ボタンを押す
- 9) 〈ZOOM〉 ボタンを押して、投写画面の大きさをスクリーンに合わせる
- 10) 再度、〈FOCUS〉 ボタンでフォーカスを調整する
- 11) 再度、〈ZOOM〉 ボタンでズームを調整して投写画面の大きさをスクリーンに合わせる

お知らせ

- 本機をご購入後はじめて電源を入れたとき、および [プロジェクターセットアップ] メニュー → [初期化] → [全ユーザーデータ] を実行した場合、投写開始後にフォーカス調整画面、続いて【初期設定】画面が表示されます。詳しくは、“初期設定画面が表示されたら” (58 ページ) をご覧ください。

電源を切る



- 1) 電源スタンバイ (⏻) ボタンを押す
 - [電源オフ (スタンバイ)] 確認画面が表示されます。
- 2) ◀▶ ボタンで [実行] を選択し、(ENTER) ボタンを押す (または、電源スタンバイ (⏻) ボタンを再度押す)
 - 映像の投写が停止し、本体の電源インジケータ (ON (G) /STANDBY (R)) がオレンジ色に点灯します。(ファンは回転したままです)
- 3) 本体の電源インジケータ (ON (G) /STANDBY (R)) が赤色に点灯 (ファンが停止) するまで数秒間待つ
- 4) 主電源 (MAIN POWER) スイッチの (OFF) 側を押して電源を切る

お願い

- 電源を切るときは、記載の手順を必ずお守りください。内部の部品が傷み、故障の原因になる場合があります。

お知らせ

- 電源を切ったあとの約 15 秒間は、電源を入れても点灯しません。
- 電源スタンバイ (⏻) ボタンを押して電源を切っても、本体の主電源が入っていると、電力が消費されます。
[プロジェクターセットアップ] メニュー → [スタンバイモード] の設定を [ECO] にした場合、一部機能の利用が制限されますが、スタンバイ時の消費電力を節約できます。
- 本機の主電源 (MAIN POWER) スイッチは、過電流保護機能を備えています。25 A を超えた電流を検出した場合は、自動的に過電流を遮断するとともに、(OFF) 側を押した状態になります。過電流保護機能が働いた場合は、販売店にご相談ください。

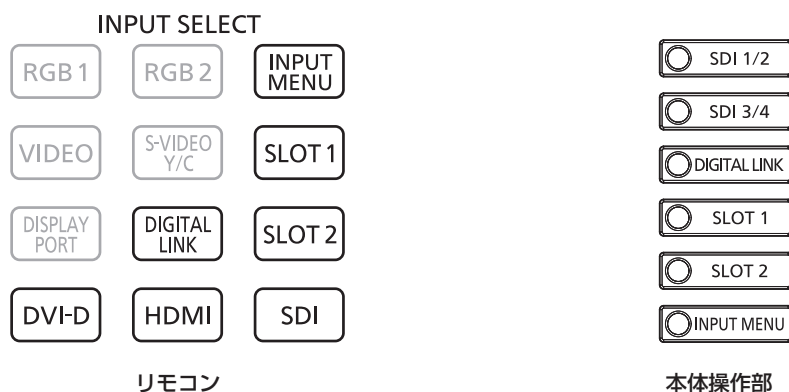
投写する

投写レンズの取り付け（[44](#) ページ）、外部機器の接続（[47](#) ページ）、電源コードの接続（[56](#) ページ）を確認し、電源を入れる（[57](#) ページ）と投写を開始します。投写する映像を選択し、映像の映り具合を調整してください。

投写する映像を選択する

投写する映像の入力を切り換えます。入力の切り換え方法は、次のとおりです。

- リモコンの入力切換ボタンを押して、投写する映像の入力を直接指定する。
- 本体操作部の入力切換ボタンを押して、投写する映像の入力を直接指定する。
- 入力選択画面を表示して、投写する映像の入力を一覧から選択する。



リモコンでダイレクトに入力を切り換える

リモコンの入力切換ボタンで、投写する映像の入力を直接指定して切り換えることができます。

1) 入力切換（〈DIGITAL LINK〉、〈DVI-D〉、〈HDMI〉、〈SLOT 1〉、〈SLOT 2〉、〈SDI〉）ボタンを押す

〈DIGITAL LINK〉	DIGITAL LINK に入力を切り換えます。 〈DIGITAL LINK/LAN〉 端子に入力されている信号の映像が投写されます。
〈DVI-D〉	DVI-D に入力を切り換えます。 DVI-D 入力を搭載した別売品のインターフェースボードをスロットに取り付けている場合に、操作できます。 取り付けた別売品のインターフェースボードの、いずれかの DVI-D 入力を選択されている場合は、ボタンを押すごとに入力が切り換わります。
〈HDMI〉	HDMI に入力を切り換えます。 HDMI 入力を搭載した別売品のインターフェースボードをスロットに取り付けている場合に、操作できます。 取り付けた別売品のインターフェースボードの、いずれかの HDMI 入力を選択されている場合は、ボタンを押すごとに入力が切り換わります。
〈SLOT 1〉	〈SLOT 1〉 に取り付けている別売品のインターフェースボードの信号に入力を切り換えます。 取り付けた別売品のインターフェースボードの、いずれかの入力が選択されている場合は、ボタンを押すごとに入力が切り換わります。
〈SLOT 2〉	〈SLOT 2〉 に取り付けている別売品のインターフェースボードの信号に入力を切り換えます。 取り付けた別売品のインターフェースボードの、いずれかの入力が選択されている場合は、ボタンを押すごとに入力が切り換わります。
〈SDI〉	本機標準搭載の SDI1、SDI2、SDI3、SDI4 に入力を切り換えます。 本機標準搭載のいずれかの SDI 入力を選択されている場合は、ボタンを押すごとに入力が切り換わります。 SDI 入力を搭載した別売品のインターフェースボードをスロットに取り付けている場合は、本機標準搭載の SDI 入力と、取り付けた別売品のインターフェースボードの、SDI 入力を含めたすべての SDI 入力が切り換えの対象になります。

お願い

- 外部機器や再生するブルーレイディスク、DVD などによっては、正常に映像が映らないことがあります。
[映像] メニュー → [システムセレクト] を設定してください。SDI 信号を入力している場合は、[表示オプション] メニュー → [SDI IN]、または [表示オプション] メニュー → [SLOT IN] を設定してください。
- 投写するスクリーンと映像の縦横比を確認し、[位置調整] メニュー → [アスペクト] で最適な縦横比に切り換えてください。

お知らせ

- 別売品の DIGITAL LINK 出力対応機器（品番：ET-YFB100、ET-YFB200）を〈DIGITAL LINK/LAN〉端子に接続している場合は、〈DIGITAL LINK〉ボタンを押すごとに、DIGITAL LINK 出力対応機器側の入力が切り換わります。また、RS-232C の操作コマンドでも入力の切り換えができます。
他社製ツイストペアケーブル伝送器の場合は、DIGITAL LINK 入力に切り換えたいうえで、ツイストペアケーブル伝送器側の入力切り換えを行ってください。
- 〈DVI-D〉ボタン、〈HDMI〉ボタン、〈SLOT 1〉ボタン、〈SLOT 2〉ボタンは、該当の入力を搭載した別売品のインターフェースボードを、スロットに取り付けている場合に使用できます。
- 〈DVI-D〉ボタン、〈HDMI〉ボタン、〈SLOT 1〉ボタン、〈SLOT 2〉ボタン、〈SDI〉ボタンを押したときの動作については、[セキュリティ] メニュー → [操作設定] で、指定した入力に切り換える操作に固定できます。

本体操作部でダイレクトに入力を切り換える

本体操作部の入力切換ボタンで、投写する映像の入力を直接指定して切り換えることができます。

1) 入力切換 (〈SDI 1/2〉、〈SDI 3/4〉、〈DIGITAL LINK〉、〈SLOT 1〉、〈SLOT 2〉) ボタンを押す

〈SDI 1/2〉	本機標準搭載の SDI1 または SDI2 に入力を切り換えます。 SDI1 または SDI2 のいずれかの入力が選択されている場合は、ボタンを押すごとに入力が切り換わります。
〈SDI 3/4〉	本機標準搭載の SDI3 または SDI4 に入力を切り換えます。 SDI3 または SDI4 のいずれかの入力が選択されている場合は、ボタンを押すごとに入力が切り換わります。
〈DIGITAL LINK〉	DIGITAL LINK に入力を切り換えます。 〈DIGITAL LINK/LAN〉端子に入力されている信号の映像が投写されます。
〈SLOT 1〉	〈SLOT 1〉に取り付けている別売品のインターフェースボードの信号に入力を切り換えます。 取り付けられた別売品のインターフェースボードの、いずれかの入力が選択されている場合は、ボタンを押すごとに入力が切り換わります。
〈SLOT 2〉	〈SLOT 2〉に取り付けている別売品のインターフェースボードの信号に入力を切り換えます。 取り付けられた別売品のインターフェースボードの、いずれかの入力が選択されている場合は、ボタンを押すごとに入力が切り換わります。

お願い

- 外部機器や再生するブルーレイディスク、DVD などによっては、正常に映像が映らないことがあります。
[映像] メニュー → [システムセクター] を設定してください。SDI 信号を入力している場合は、[表示オプション] メニュー → [SDI IN]、または [表示オプション] メニュー → [SLOT IN] を設定してください。
- 投写するスクリーンと映像の縦横比を確認し、[位置調整] メニュー → [アスペクト] で最適な縦横比に切り換えてください。

お知らせ

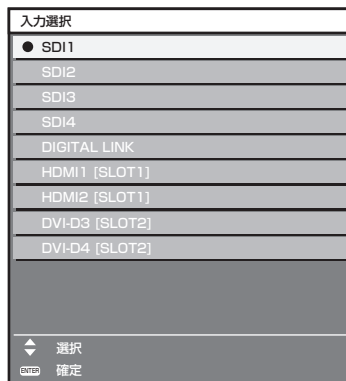
- 別売品の DIGITAL LINK 出力対応機器（品番：ET-YFB100、ET-YFB200）を〈DIGITAL LINK/LAN〉端子に接続している場合は、〈DIGITAL LINK〉ボタンを押すごとに、DIGITAL LINK 出力対応機器側の入力が切り換わります。また、RS-232C の操作コマンドでも入力の切り換えができます。
他社製ツイストペアケーブル伝送器の場合は、DIGITAL LINK 入力に切り換えたいうえで、ツイストペアケーブル伝送器側の入力切り換えを行ってください。
- 〈SLOT 1〉ボタン、〈SLOT 2〉ボタンは、該当の入力を搭載した別売品のインターフェースボードを、スロットに取り付けている場合に使用できます。
- 〈SDI 1/2〉ボタン、〈SDI 3/4〉ボタン、〈SLOT 1〉ボタン、〈SLOT 2〉ボタンを押したときの動作については、[セキュリティ] メニュー → [操作設定] で、指定した入力に切り換える操作に固定できます。

入力選択画面を表示して入力を切り換える

入力選択画面を表示して、投写する映像の入力を選択できます。

1) リモコンまたは本体操作部の〈INPUT MENU〉ボタンを押す

- 入力選択画面が表示されます。
次の入力選択画面は、〈SLOT 1〉に別売品の HDMI 信号 2 入力ボード（品番：ET-MDNHM10）を、〈SLOT 2〉に別売品の DVI-D 信号 2 入力ボード（品番：ET-MDNDV10）を取り付けている場合の例です。



2) 再度〈INPUT MENU〉ボタンを押す

- 〈INPUT MENU〉ボタンを押すごとに、入力が切り換わります。

お知らせ

- 入力選択画面を表示中に、▲▼ボタンで投写する映像の入力を選択して〈ENTER〉ボタンを押すことでも、入力の切り換えができます。
- 4画面表示している場合、〈INPUT MENU〉ボタンを押すと、[マルチ画面モード]画面が表示されます。4画面表示は、[マルチ画面]メニュー → [マルチ画面モード]を[オフ]以外に設定してください。（☞ 172 ページ）
- 別売品の DIGITAL LINK 出力対応機器（品番：ET-YFB100、ET-YFB200）を本機に接続している場合、入力選択画面で DIGITAL LINK 入力を選択している状態で〈ENTER〉ボタンを押すと、DIGITAL LINK 出力対応機器の入力選択メニューが表示されます。
- 別売品の DIGITAL LINK 出力対応機器（品番：ET-YFB100、ET-YFB200）を本機に接続している場合、入力選択画面の [DIGITAL LINK] の表示部分に、DIGITAL LINK のロゴと、DIGITAL LINK 出力対応機器で選択中の入力名が表示されます。

フォーカス、ズーム、レンズシフトを調整する

本機とスクリーンの位置関係が正しく設置された状態で、スクリーンに投写された映像やその位置がずれている場合は、フォーカス、ズーム、レンズシフトを調整してください。

固定焦点レンズ（品番：ET-D75LE95、ET-D75LE90）以外をご使用時の調整のしかたです。固定焦点レンズ（品番：ET-D75LE95、ET-D75LE90）をご使用時は、“固定焦点レンズ（品番：ET-D75LE95、ET-D75LE90）使用時のフォーカス調整のしかた”（☞ 69 ページ）をご覧ください。

本体で操作する場合

1) 本体操作部の〈LENS〉ボタンを押す

- ボタンを押すごとに [フォーカス]、[ズーム]、[シフト] の順に調整画面が切り換わります。

2) それぞれの調整項目を選択し、▲▼◀▶ボタンで調整する

リモコンで操作する場合

1) リモコンのレンズ（〈FOCUS〉、〈ZOOM〉、〈SHIFT〉）ボタンを押す

- 〈FOCUS〉ボタンを押す：フォーカス調整（レンズのフォーカス位置の調整）をします。
- 〈ZOOM〉ボタンを押す：ズーム調整（レンズのズーム位置の調整）をします。
- 〈SHIFT〉ボタンを押す：レンズシフト調整（レンズの垂直位置と水平位置）をします。

2) それぞれの調整項目を選択し、▲▼◀▶ボタンで調整する



注意



指に注意

レンズシフト動作中は、レンズ周辺の開口部に手を入れない
手を挟み、けがの原因になることがあります。

お知らせ

- ズーム機能のない投写レンズを取り付けている場合、ズーム調整画面は表示されません。
- 固定焦点レンズ（品番：ET-D75LE50）をご使用の場合は、レンズシフト調整はせずに、ホームポジションで使用してください。（☞ 72 ページ）
- フォーカス調整時は約 6 秒以上、レンズシフト調整時は約 3 秒以上 ▲▼◀▶ ボタンを押し続けると、速く動作させることができます。
- フォーカス調整は、フォーカステストパターンを表示した状態で 30 分以上経過したのちに行うことをお勧めします。テストパターンについて、詳しくは「[テストパターン] メニューについて」（☞ 174 ページ）をご覧ください。また、アクティブフォーカスオプティマイザー機能を使用する場合は、[プロジェクターセットアップ] メニュー → [レンズ] → [アクティブフォーカスオプティマイザー] → [アクティブフォーカス] を [オン] に設定したのちにフォーカス調整をしてください。（☞ 143 ページ）
- （フォーカスがずれて文字が判別できない状態でも）表示されているメニュー項目が色で判別できるように、[フォーカス] のみ黄色で表示されます。（工場出荷時の状態）
[フォーカス] の表示色は、[表示オプション] メニュー → [オンスクリーン表示] → [OSD デザイン] の設定によって異なります。
- フォーカス調整中、ズーム調整中、またはレンズシフト調整中に電源が切れた場合は、電源を入れ直して [プロジェクターセットアップ] メニュー → [レンズ] → [レンズキャリブレーション] を実行してください。
- フォーカス調整中に主電源が切れた場合、次回フォーカス調整時にレンズキャリブレーションを自動で行います。
- レンズシフト調整中に主電源が切れた場合、次回レンズシフト調整時にレンズキャリブレーションのエラー画面が表示されます。[プロジェクターセットアップ] メニュー → [レンズ] → [レンズキャリブレーション] を実行してください。
- レンズキャリブレーションを実行してもレンズキャリブレーションのエラー画面が表示される場合は、販売店に修理をご依頼ください。

固定焦点レンズ（品番：ET-D75LE95、ET-D75LE90）使用時のフォーカス調整のしかた

投写レンズを取り付け後、本機とスクリーンの位置関係が正しく設置された状態でフォーカスを調整してください。

なお、固定焦点レンズ（品番：ET-D75LE95、ET-D75LE90）を使用している場合、投写画面の中央部とその周辺のフォーカスバランスは画面サイズにより異なります。状態に応じて、固定焦点レンズ（品番：ET-D75LE95、ET-D75LE90）側で周辺のフォーカスバランスを調整してください。

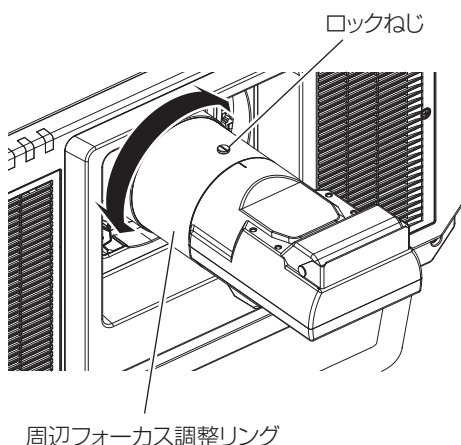
1) 投写レンズをホームポジションに移動する

- 操作方法について、詳しくは“ホームポジションへ移動する”（☞ 72 ページ）をご覧ください。

2) 投写画面中央部のフォーカスを合わせる

- フォーカス調整の手順については、“フォーカス、ズーム、レンズシフトを調整する”（☞ 68 ページ）をご覧ください。

3) ロックねじを緩め、周辺フォーカス調整リングを手で回して、画面周辺のフォーカスを合わせる



4) 再度、画面中央部のフォーカスを確認して、微調整する

5) ロックねじを締めつける

- 周辺フォーカス調整リングが固定されます。

お知らせ

- 本機をはじめて使用する場合や、投写レンズを交換した場合は、[プロジェクターセットアップ] メニュー → [レンズ] → [レンズタイプ] の設定が適切であることを確認したうえで、[プロジェクターセットアップ] メニュー → [レンズ] → [レンズキャリブレーション] を実行してください。
- 周辺フォーカス調整リングに表示されている投写画面サイズとその目盛りは、おおよその目安です。

レンズタイプを設定する

本機をはじめて使用する場合や、投写レンズを交換した場合は、[レンズタイプ] の設定を確認してください。本機に取り付けている投写レンズと種類が異なる場合は、設定を変更してください。

- 1) 〈MENU〉 ボタンを押す
 - [メインメニュー] 画面が表示されます。
- 2) ▲▼ ボタンで [プロジェクターセットアップ] を選択する
- 3) 〈ENTER〉 ボタンを押す
 - [プロジェクターセットアップ] 画面が表示されます。
- 4) ▲▼ ボタンで [レンズ] を選択する
- 5) 〈ENTER〉 ボタンを押す
 - [レンズ] 画面が表示され、現在の [レンズタイプ] の設定を確認できます。
 - 設定を変更する場合は、手順 6) に進んでください。
- 6) ▲▼ ボタンで [レンズタイプ] を選択する
- 7) 〈ENTER〉 ボタンを押す
 - [レンズタイプ] 画面が表示されます。
- 8) ▲▼ ボタンでレンズタイプを選択する
 - 本機に取り付けている投写レンズの種類を選択してください。
- 9) 〈ENTER〉 ボタンを押す

お知らせ

- 操作について、詳しくは [プロジェクターセットアップ] メニュー → [レンズ] → [レンズタイプ] (138 ページ) をご覧ください。

レンズキャリブレーションを実行する

レンズ調整の限界値を検出して、調整範囲のキャリブレーションを行います。投写レンズを取り付けたあとに実行してください。

DC モーター付きのズームレンズ、固定焦点レンズの場合

ステッピングモーターユニットに交換していないズームレンズ (品番: ET-D75LE6、ET-D75LE8、ET-D75LE10、ET-D75LE20、ET-D75LE30、ET-D75LE40 など) や、ズーム機能のない固定焦点レンズ (品番: ET-D75LE50、ET-D75LE95、ET-D75LE90 など) を取り付けている場合の操作手順です。

- 1) 〈MENU〉 ボタンを押す
 - [メインメニュー] 画面が表示されます。
- 2) ▲▼ ボタンで [プロジェクターセットアップ] を選択する
- 3) 〈ENTER〉 ボタンを押す
 - [プロジェクターセットアップ] 画面が表示されます。
- 4) ▲▼ ボタンで [レンズ] を選択する
- 5) 〈ENTER〉 ボタンを押す
 - [レンズ] 画面が表示されます。
- 6) ▲▼ ボタンで [レンズキャリブレーション] を選択する
- 7) 〈ENTER〉 ボタンを押す
 - 確認画面が表示されます。

8) ◀▶ ボタンで [実行] を選択し、〈ENTER〉 ボタンを押す

- レンズキャリブレーションを開始します。
- 調整範囲のキャリブレーション終了後、投写レンズはホームポジションに移動します。

お知らせ

- [プロジェクターセットアップ]メニュー → [レンズ] → [レンズタイプ] が [未選択] の場合、[レンズキャリブレーション] を実行できません。
- 操作について、詳しくは [プロジェクターセットアップ] メニュー → [レンズ] → [レンズキャリブレーション] (☞ 149 ページ) をご覧ください。
- レンズシフトのキャリブレーションを行うと、レンズマウンターの原点位置と投写レンズのホームポジションが自動的に更新されます。ホームポジションとは、キャリブレーション結果に基づくレンズシフト (レンズの垂直位置と水平位置) の原点位置です。光学的な画面中央位置と一致するものではありません。
- ホームポジションは、投写レンズの種類によって異なります。詳しくは、“レンズシフト範囲について” (☞ 73 ページ) をご覧ください。

ステッピングモーター付きのズームレンズ

ステッピングモーターキット (品番: ET-D75MKS10) を使用してズームレンズ (品番: ET-D75LE6、ET-D75LE8、ET-D75LE10、ET-D75LE20、ET-D75LE30、ET-D75LE40 など) に標準で取り付けられている DC モーターユニットをステッピングモーターユニットに交換している場合や、ステッピングモーター付きの投写レンズを取り付けている場合の操作手順です。

- 1) 〈MENU〉 ボタンを押す
 - [メインメニュー] 画面が表示されます。
- 2) ▲▼ ボタンで [プロジェクターセットアップ] を選択する
- 3) 〈ENTER〉 ボタンを押す
 - [プロジェクターセットアップ] 画面が表示されます。
- 4) ▲▼ ボタンで [レンズ] を選択する
- 5) 〈ENTER〉 ボタンを押す
 - [レンズ] 画面が表示されます。
- 6) ▲▼ ボタンで [レンズキャリブレーション] を選択する
- 7) 〈ENTER〉 ボタンを押す
 - [レンズキャリブレーション] 画面が表示されます。
- 8) ▲▼ ボタンで項目を選択する

[シフト / フォーカス / ズーム]	レンズシフト、フォーカス、ズームのキャリブレーションを行います。 調整範囲のキャリブレーション終了後、投写レンズはホームポジションに移動します。
[シフト / フォーカス]	レンズシフト、フォーカスのキャリブレーションを行います。 調整範囲のキャリブレーション終了後、投写レンズはホームポジションに移動します。
[ズーム]	ズームの調整範囲のキャリブレーションを行います。

9) 〈ENTER〉 ボタンを押す

- 確認画面が表示されます。

10) ◀▶ ボタンで [実行] を選択し、〈ENTER〉 ボタンを押す

- レンズキャリブレーションを開始します。

お知らせ

- [プロジェクターセットアップ]メニュー → [レンズ] → [レンズタイプ] が [未選択] の場合、[レンズキャリブレーション] を実行できません。
- 操作について、詳しくは [プロジェクターセットアップ] メニュー → [レンズ] → [レンズキャリブレーション] (☞ 149 ページ) をご覧ください。
- レンズシフトのキャリブレーションを行うと、レンズマウンターの原点位置と投写レンズのホームポジションが自動的に更新されます。ホームポジションとは、キャリブレーション結果に基づくレンズシフト (レンズの垂直位置と水平位置) の原点位置です。光学的な画面中央位置と一致するものではありません。
- ホームポジションは、投写レンズの種類によって異なります。詳しくは、“レンズシフト範囲について” (☞ 73 ページ) をご覧ください。

ホームポジションへ移動する

投写レンズをホームポジションへ移動する場合は、次の手順で操作してください。

メインメニューから操作する場合

- 1) 〈MENU〉 ボタンを押す
 - [メインメニュー] 画面が表示されます。
- 2) ▲▼ ボタンで [プロジェクターセットアップ] を選択する
- 3) 〈ENTER〉 ボタンを押す
 - [プロジェクターセットアップ] 画面が表示されます。
- 4) ▲▼ ボタンで [レンズ] を選択する
- 5) 〈ENTER〉 ボタンを押す
 - [レンズ] 画面が表示されます。
- 6) ▲▼ ボタンで [レンズホームポジション] を選択する
- 7) 〈ENTER〉 ボタンを押す
 - 確認画面が表示されます。
- 8) ◀▶ ボタンで [実行] を選択し、〈ENTER〉 ボタンを押す
 - [ホームポジション] 画面に [実行中] と表示され、投写レンズが原点位置に移動します。

お知らせ

- [プロジェクターセットアップ] メニュー → [レンズ] → [レンズタイプ] が [未選択] の場合、[レンズホームポジション] を実行できません。
- [プロジェクターセットアップ] メニュー → [レンズ] → [レンズタイプ] を誤った設定にしている場合、[レンズホームポジション] は正しく動作しません。本機に取り付けている投写レンズと種類が異なる場合は、設定を変更してください。
- [プロジェクターセットアップ] メニュー → [レンズ] → [レンズキャリブレーション] を実行していない場合、正しいホームポジションに移動しません。
- ホームポジションは、光学的な画面中央位置と一致するものではありません。
- ホームポジションは、投写レンズの種類によって異なります。詳しくは、「レンズシフト範囲について」(73 ページ) をご覧ください。
- 固定焦点レンズ (品番: ET-D75LE95、ET-D75LE90) のホームポジションは、設計的な位置に対して誤差が生じることがあります。

レンズシフト調整画面から操作する場合

- 1) レンズシフト調整画面表示中にリモコンの 〈DEFAULT〉 ボタンを押す
 - 確認画面が表示されます。
- 2) ◀▶ ボタンで [実行] を選択し、〈ENTER〉 ボタンを押す
 - [ホームポジション] 画面に [実行中] と表示され、投写レンズが原点位置に移動します。

お知らせ

- [プロジェクターセットアップ] メニュー → [レンズ] → [レンズタイプ] が [未選択] の場合、[ホームポジション] 画面は表示されません。
- [プロジェクターセットアップ] メニュー → [レンズ] → [レンズタイプ] を誤った設定にしている場合、正しいホームポジションに移動しません。本機に取り付けている投写レンズと種類が異なる場合は、設定を変更してください。
- [プロジェクターセットアップ] メニュー → [レンズ] → [レンズキャリブレーション] を実行していない場合、正しいホームポジションに移動しません。
- ホームポジションは、投写レンズの種類によって異なります。詳しくは、「レンズシフト範囲について」(73 ページ) をご覧ください。
- 固定焦点レンズ (品番: ET-D75LE95、ET-D75LE90) のホームポジションは、設計的な位置に対して誤差が生じることがあります。
- 本体操作部の 〈LENS〉 ボタンまたはリモコンの 〈SHIFT〉 ボタンを 3 秒以上押しても、[ホームポジション] 画面を表示できません。

レンズシフト範囲について

本機は、ホームポジションでの投写画面の位置（標準投写位置）を基準に、投写レンズごとのレンズシフト範囲内で投写画像の位置を調整できます。

レンズシフト調整は、次のイラストで示す範囲内で行ってください。調整範囲外へレンズを移動すると、フォーカスが変わる場合がありますのでご注意ください。このような動作になるのは、光学部品の保護のためにレンズの移動を規制しているためです。

次のイラストは、本機を床置きで設置した場合のレンズシフト範囲を示しています。

投写レンズ品番	ET-D75LE8、ET-D75LE10、 ET-D75LE20、ET-D75LE30、 ET-D75LE40	ET-D75LE6
レンズシフト範囲		
レンズシフト範囲		

お知らせ

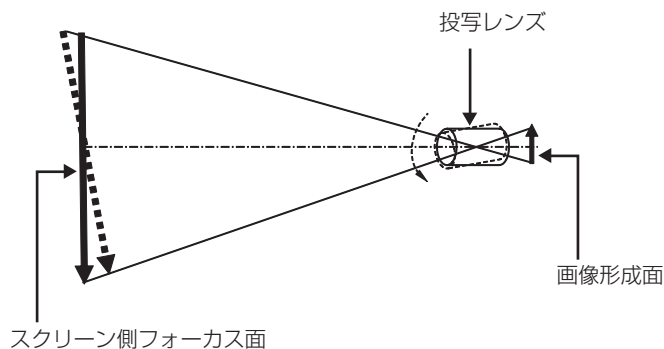
- 別売品の固定焦点レンズ（品番：ET-D75LE50）を取り付けている場合は、レンズシフト調整はせずに、標準投写位置で使用してください。

フォーカスアンバランス時のレンズマウンター調整方法

フォーカスバランスについて

レンズの傾きとスクリーン側フォーカス面との関係

画像形成面に対して投写レンズに傾きがある場合、例で示すように投写レンズの前側（スクリーン側）が下方方向に傾くと（点線矢印方向）、スクリーン側のフォーカス面は上側がスクリーンの奥側に、下側がスクリーンの手前側に傾きます。



フォーカスバランス調整方法（レンズマウンターによる傾き調整）

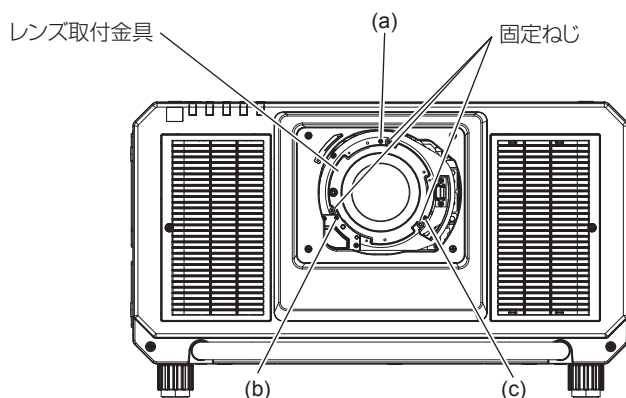
フォーカス調整を行っても、スクリーン全面が均一にならない場合のために、レンズマウンター 3 か所にフォーカス調整ねじを備えています。

- 使用工具：六角ドライバーまたは六角レンチ（対角 2.5 mm）
- 投写レンズ ET-D75LE6、ET-D75LE8 には六角レンチが付属しています。

レンズマウンターの構造

フォーカス調整ねじ (a)、(b)、(c) を回転させることによって、レンズ取付金具を前後に動かすことができます。また、固定ねじは、締めつけることによって、レンズ取付金具が動かないようにロックする役割があります。質量が大きい投写レンズを取り付けた場合や傾斜設置した場合などにはレンズに傾きが発生することがあり、フォーカスがアンバランスとなります。そのような場合は、調整箇所と調整ねじの関係を参考にして、調整してください。

■ レンズマウンター前面図（スクリーン側から見た図）

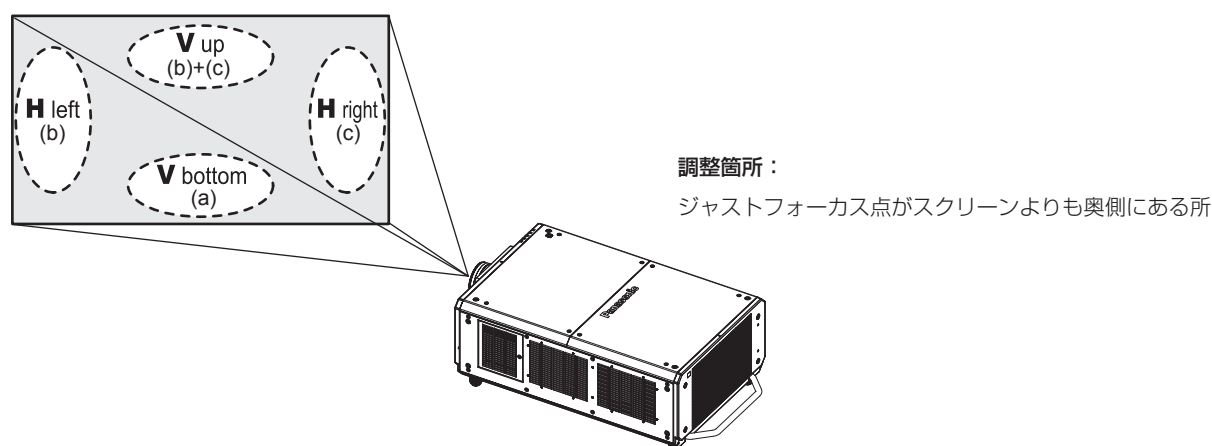


お知らせ

- フォーカス調整ねじ (a)、(b)、(c) はレンズ装着状態で調整します。

調整手順

■ 調整箇所と調整ねじとの関係



	V up (垂直上部) でスクリーンのジャストフォーカス点がスクリーンの奥側にある場合	V bottom (垂直下部) でスクリーンのジャストフォーカス点がスクリーンの奥側にある場合	H left (水平左側) でスクリーンのジャストフォーカス点がスクリーンの奥側にある場合	H right (水平右側) でスクリーンのジャストフォーカス点がスクリーンの奥側にある場合
(a)	—	反時計方向に回転	—	—
(b)	反時計方向に回転	—	反時計方向に回転	—
(c)	反時計方向に回転	—	—	反時計方向に回転

- 1) リモコンの〈FOCUS〉ボタンまたは本体操作部の〈LENS〉ボタンを押してフォーカス調整画面を表示する
- 2) ▼ ボタンでいったん画面全体のフォーカスをずらす
- 3) ▲ ボタンで、画面のいずれかの場所で最初にジャストフォーカスになる所で止める
 - この状態でフォーカスがずれている場所は、ジャストフォーカス点がスクリーンの奥側にあります。
- 4) フォーカスが最もずれている場所（手順 2）でジャストフォーカス点が最も奥側にずれている場所）と相対する位置にある固定ねじを 2 回転まで緩める
 - 調整するのは 2 か所までで、少なくとも 1 か所は時計方向にいっぱいの状態としてください。
- 5) 該当する箇所のフォーカス調整ねじを、少しずつ反時計方向に回してフォーカスが合う所で止める (☞ 74 ページ)
 - 反時計方向に回すとレンズマウンターのレンズ取付金具が前方（スクリーン側）に移動することによってレンズの傾きが変わり、スクリーン上の投写画像では、調整ねじと反対方向のフォーカス点がスクリーンの奥側から手前側に移動します。
- 6) リモコンの〈SHIFT〉ボタンまたは本体操作部の〈LENS〉ボタンを押してレンズシフト調整画面を表示し、スクリーン面に対する投写画像の画面位置を最適な状態に戻す
- 7) 画面中心付近で再びフォーカス調整を行って、まだ不十分な場合は調整ねじの回転量をさらに微調整する
- 8) 調整ができれば緩めた固定ねじを締めつける
- 9) 再度、リモコンでフォーカスを調整して完了する

リモコンで操作する



シャッター機能を使う

会議の休憩時間や準備などの一定時間だけ本機を使用しない場合には、映像を一時的に消すことができます。

SHUTTER ボタン

1) 〈SHUTTER〉ボタンを押す

- 映像が消えます。
- 本体操作部の〈SHUTTER〉ボタンを押しても操作できます。

2) 再度〈SHUTTER〉ボタンを押す

- 映像がでます。

お知らせ

- シャッター機能を使用中（シャッター：閉）は、電源インジケータ 〈ON (G) /STANDBY (R)〉 がゆっくりと緑色点滅します。
- [表示オプション] メニュー → [シャッター設定] で、メカニカルシャッターを使用するかどうか、映像のフェードイン/フェードアウトの時間などを設定できます。
- [表示オプション] メニュー → [シャッター設定] (132 ページ) の [メカシャッター] を [無効] にしている場合、使用環境温度が 0 °C 付近でシャッター機能を使用すると、ウォームアップのため、光源が薄暗く点灯することがあります。

オンスクリーン表示機能を使う

メニューや入力端子名などのオンスクリーン表示を視聴者に見せたくない場合に、オンスクリーン表示機能をオフ（非表示）にします。

ON SCREEN ボタン

1) 〈ON SCREEN〉ボタンを押す

- オンスクリーン表示をオフ（非表示）にします。

2) 再度〈ON SCREEN〉ボタンを押す

- オンスクリーン表示の非表示状態を解除します。

お知らせ

- オンスクリーン表示がオフ（非表示）の状態、本体操作部の〈MENU〉ボタンを 3 秒以上長押しすることでも、オンスクリーン表示の非表示状態を解除できます。

オートセットアップ機能を使う

DVI-D/HDMI 信号入力時の映像位置を自動で調整できます。自動調整時は、最外郭が明るい白枠で、白黒がはっきりしたキャラクター文字などを含む画像を入力することをお勧めします。

写真や CG のような中間調を含む画像は適しません。

AUTO
SETUP

ボタン

1) 〈AUTO SETUP〉ボタンを押す

- 正常に終了した場合は [正常終了] と表示されます。
- 本体操作部の 〈AUTO SETUP〉ボタンを押しても操作できます。

お知らせ

- DVI-D/HDMI 信号を、〈DIGITAL LINK/LAN〉端子を経由せず本機に直接入力する場合は、スロットに該当の入力を搭載した別売品のインターフェースボードを取り付けておく必要があります。
- 画面の端がわからないような画像や暗い画像を入力すると、[異常終了] となったり、[正常終了] と表示されても正しく調整できていなかったりすることがあります。このときは、[位置調整] メニュー → [シフト] (☞ 94 ページ) の設定を調整してください。
- 特殊な信号は、[表示オプション] メニュー → [自動調整] (☞ 108 ページ) に従って調整してください。
- コンピューターの機種によっては自動調整できない場合があります。
- 自動調整中、数秒間画像が乱れる場合がありますが、異常ではありません。
- 入力信号ごとに調整が必要です。
- 自動調整中に 〈MENU〉ボタンを押すと、自動調整を取り消すことができます。
- オートセットアップが可能な信号であっても、動画映像が入力されている状態でオートセットアップ機能を使用した場合、正常に調整できていないことがあります。[異常終了] と表示されるか、[正常終了] と表示されても正常に調整できていないことがあります。

映像の縦横比を切り換える

入力に応じて映像の縦横比 (アスペクト比) を切り換えることができます。

ASPECT

ボタン

1) 〈ASPECT〉ボタンを押す

- ボタンを押すごとに、設定が切り換わります。

お知らせ

- メニュー操作でも映像の縦横比 (アスペクト比) を切り換えできます。詳しくは、[位置調整] メニュー → [アスペクト] (☞ 94 ページ) をご覧ください。

ファンクションボタンを使う

リモコンの 〈FUNCTION〉ボタンに、次の機能を割り当てることで、簡単なショートカットボタンとして使用できます。

[マルチ画面]、[サブメモリー]、[システムセクター]、[システムデイルイトビュー]、[フリーズ]、[波形モニター]、[レンズメモリー呼出]、[投写方式]

FUNCTION

ボタン

1) 〈FUNCTION〉ボタンを押す

お知らせ

- 機能の割り当ては、[プロジェクターセットアップ] メニュー → [ファンクションボタン] (☞ 165 ページ) で行います。

内蔵テストパターンを表示する

本体の状態を確認するために、9 種類の内蔵テストパターンを表示させることができます。テストパターンを表示させる場合は、次の手順で操作してください。

TEST
PATTERN

ボタン

1) 〈TEST PATTERN〉ボタンを押す

2) ◀▶ ボタンでテストパターンを選択する

お知らせ

- メニュー操作でもテストパターンを表示できます。詳しくは、「[テストパターン] メニューについて」(174 ページ) をご覧ください。
- 位置、サイズなどの設定内容はテストパターンには反映されません。必ず入力信号を表示させた状態で各種調整を行ってください。

ステータス機能を使う

本体の状態を表示します。

STATUS ボタン

1) 〈STATUS〉 ボタンを押す

- [ステータス] 画面が表示されます。

ステータス		1/6
プロジェクタータイプ	R032K(123456789012)	
プロジェクター使用時間	100000h	
光源使用時間	100000h / 100000h	
メイン・サブバージョン	1.00 / 1.00	
吸気温度	31°C/87°F	
光学モジュール温度	27°C/80°F	
排気温度	31°C/87°F	
光源1-B温度	31°C/87°F	
光源1-S温度	31°C/87°F	
光源2-B温度	31°C/87°F	
光源2-S温度	31°C/87°F	
自己診断	正常	
EMAIL	Eメール送信	
◀▶	切換	END 終了

お知らせ

- メニュー操作でも本体の状態を表示できます。詳しくは、[プロジェクターセットアップ] メニュー → [ステータス] (166 ページ) をご覧ください。

AC 電圧モニター機能を使う

本体側面の自己診断表示に、入力電源電圧の値が表示できます。

■ 投写状態で表示する場合

1) 電源入 〈I〉 ボタンを押す

- 自己診断表示に入力電源電圧の値が数値のみで表示されます。
- 約 3 秒後に自動的に表示が消えます。

■ スタンバイ状態で表示する場合

1) 電源スタンバイ 〈b〉 ボタンを押す

- 自己診断表示に入力電源電圧の値が数値のみで表示されます。
- 約 3 秒後に自動的に表示が消えます。

お知らせ

- [プロジェクターセットアップ] メニュー → [AC 電圧モニター] (168 ページ) を [オン] に設定することで、自己診断表示に入力電源電圧の値を常に表示させることもできます。
- [プロジェクターセットアップ] メニュー → [スタンバイモード] (157 ページ) を [ECO] に設定している場合、スタンバイ状態で自己診断表示に入力電源電圧の値を表示できません。
- 本体操作部の電源入 〈I〉 ボタン、電源スタンバイ 〈b〉 ボタンでも操作できます。

リモコンの ID ナンバーを設定する

本機を複数台並べて使用する場合、それぞれの本体に個々の ID ナンバーを設定することにより、1 つのリモコンで同時制御や個別制御ができます。

本体の ID ナンバーを設定したあと、同じ ID ナンバーをリモコンに指定してください。

本機の ID ナンバーは、工場出荷時、[オール] に設定されています。1 台だけでご使用の場合は、リモコンの〈ID ALL〉ボタンを押してください。また、本体の ID がわからない場合でも、リモコンの〈ID ALL〉ボタンを押せば制御できます。



1) リモコンの〈ID SET〉ボタンを押す

2) 5 秒以内に、本体側で設定した 1 桁または 2 桁の ID ナンバーを、数字 (〈0〉 ~ 〈9〉) ボタンを押して設定する

- 〈ID ALL〉ボタンを押した場合は、本体の ID ナンバー設定に関係なく制御できます。

お願い

- リモコンの ID ナンバー指定は、本体がなくても可能なため、リモコンの〈ID SET〉ボタンは不用意に押さないでください。〈ID SET〉ボタンを押した場合は、5 秒以内に数字 (〈0〉 ~ 〈9〉) ボタンを押さないと〈ID SET〉ボタンを押す以前の ID ナンバーに戻ります。
- リモコンに入力された ID ナンバーの指定は、再度指定しない限り記憶しています。ただし、リモコンの電池が消耗したまま放置しておくと消去されます。乾電池を交換した場合は、同じ ID ナンバーを再度設定してください。

お知らせ

- リモコンの ID ナンバーを [0] に設定した場合でも、[オール] に設定した場合と同様に、本体の ID ナンバー設定に関係なく制御できます。
- 本体の ID ナンバーは、[プロジェクターセットアップ] メニュー → [プロジェクター ID] で設定してください。

第4章 調整と設定

オンスクリーンメニューを使ってできる設定や調整方法について説明しています。

オンスクリーンメニューについて

本機の各種設定や調整は、オンスクリーンメニュー（メニュー画面）を使用します。

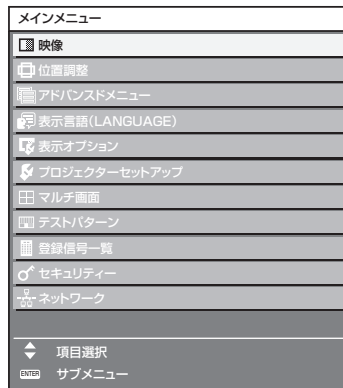
メニュー画面の操作方法

操作の手順



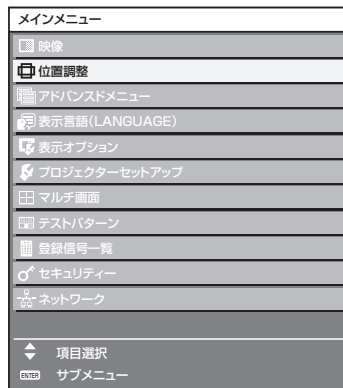
1) リモコンまたは本体操作部の〈MENU〉ボタンを押す

- [メインメニュー] 画面が表示されます。



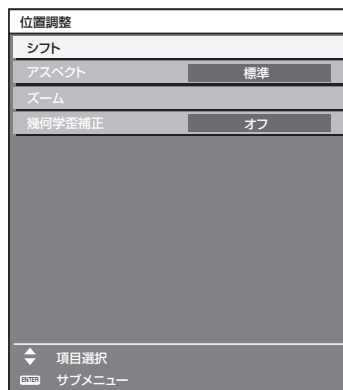
2) ▲▼ ボタンを押してメインメニュー項目を選択する

- 選択中の項目は黄色のカーソルで表示されます。



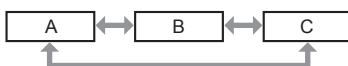
3) 〈ENTER〉ボタンを押す

- 選択したメインメニューのサブメニューが表示されます。



4) ▲▼ ボタンを押してサブメニュー項目を選択し、◀▶ ボタンまたは〈ENTER〉ボタンを押して設定の切り換えや調整を行う

- 項目によっては ◀▶ ボタンを押すごとに、下図のように順繰りに項目が切り換わります。



- 項目によっては ◀▶ ボタンを押すと、下図のようなバースケールの個別調整画面が表示されます。



お知らせ

- メニュー画面を表示中に〈MENU〉ボタンを押すと、1 つ上の階層のメニュー画面に戻ります。
- 本機に入力される信号によっては、調整できない項目や使用できない機能があります。調整または使用できない状態のときは、メニュー画面の項目が黒色文字で表示され、その項目の調整や設定はできません。
なお、メニュー画面の項目が黒色文字で表示され、その項目の調整や設定ができない状態である場合は、該当のメニューを選択した状態で〈ENTER〉ボタンを押すと、その要因となる項目が表示されます。
- 信号が入力されていない場合でも、調整できるものがあります。
- 約 5 秒間何も操作しないで放置していると、個別調整画面は自動的に消えます。
- メニューの項目については“メインメニュー” (82 ページ) や“サブメニュー” (83 ページ) をご覧ください。
- カーソルの表示色は、[表示オプション] メニュー → [オンスクリーン表示] → [OSD デザイン] の設定によって異なります。工場出荷時、選択中の項目は黄色のカーソルで表示されます。
- ポートレート設置時、オンスクリーンメニューは横向きで表示されます。
縦向きで表示するには、[表示オプション] メニュー → [オンスクリーン表示] → [OSD 回転] の設定を変更してください。

調整値を工場出荷時の状態に戻す

リモコンの〈DEFAULT〉ボタンを押すと、メニュー項目で調整した値が工場出荷時の状態に戻ります。

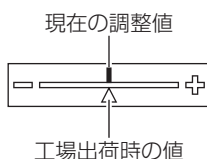


1) リモコンの〈DEFAULT〉ボタンを押す



お知らせ







- すべての設定を一度に工場出荷時の状態には戻せません。
- サブメニュー項目で調整した値を、一度に工場出荷時の状態に戻すには、[プロジェクターセットアップ] メニュー → [初期化] で行います。
- リモコンの〈DEFAULT〉ボタンを押しても、工場出荷時の状態に戻らない項目もあります。それらの項目は個別に操作してください。
- 個別調整画面のバースケールの下にある三角マークは、工場出荷時の値を示しています。また、三角マークは、入力される信号によって位置が異なります。



メインメニュー

メインメニューには以下の項目があります。
メインメニューを選択すると、サブメニューの選択画面に移ります。

メインメニュー項目		ページ
	[映像]	86
	[位置調整]	94
	[アドバンスドメニュー]	99
	[表示言語 (LANGUAGE)]	105
	[表示オプション]	106

メインメニュー項目		ページ
	[プロジェクターセットアップ]	137
	[マルチ画面]	172
	[テストパターン]	174
	[登録信号一覧]	175
	[セキュリティ]	178
	[ネットワーク]	184

サブメニュー

選択したメインメニュー項目のサブメニューが表示され、各項目の設定・調整ができます。

[映像]

サブメニュー項目	工場出荷時	ページ
[映像モード]	[スタンダード] *1	86
[ピクチャー]	[0] *2	86
[黒レベル]	[0] *2	87
[色の濃さ]	[0] *2	87
[色あい]	[0] *2	87
[色温度設定]	[デフォルト] *2	87
[ガンマ選択]	[デフォルト] *2	89
[システムデイルイトビュー]	[オフ] *2	90
[シャープネス]	[+8] *2	90
[ノイズリダクション]	[2] *2	91
[ダイナミックコントラスト]	[2] *2	91
[色空間]	[ネイティブ]	92
[システムセレクトター]	[オート] *1	92

*1 入力信号により異なります。

*2 [映像モード] により異なります。

[位置調整]

サブメニュー項目	工場出荷時	ページ
[シフト]	—	94
[アスペクト]	[標準]	94
[ズーム]	—	95
[幾何学歪補正]	[オフ]	96

[アドバンスドメニュー]

サブメニュー項目	工場出荷時	ページ
[デジタルシネマリアリティー]	[オート] *1	99
[プランキング]	—	99
[エッジブレンディング]	[オフ]	100
[フレームレスポンス]	[通常]	102
[フレームクリエーション]	—	102
[クワッドピクセルドライブ]	[オン]	103
[ラスターポジション]	—	104

*1 入力信号により異なります。

[表示言語 (LANGUAGE)] 

項目の詳細 (👁️ 105 ページ)

[表示オプション] 

サブメニュー項目	工場出荷時	ページ
[カラーマッチング]	[オフ]	106
[大画面色補正]	[オフ]	107
[スクリーン設定]	—	107
[入力自動セットアップ]	[オフ]	108
[自動調整]	—	108
[バックアップ入力設定]	—	109
[サイマル入力設定]	—	110
[SDI IN]	—	111
[DIGITAL LINK IN]	—	114
[SLOT IN]	—	116
[オンスクリーン表示]	—	129
[バックカラー]	[ブルー]	131
[スタートアップロゴ]	[デフォルトロゴ]	131
[ユニフォーミティ]	—	132
[シャッター設定]	—	132
[フリーズ]	—	135
[波形モニター]	[オフ]	135
[カットオフ]	—	136

[プロジェクターセットアップ] 

サブメニュー項目	工場出荷時	ページ
[プロジェクター ID]	[オール]	137
[投写方式]	—	137
[レンズ]	—	138
[運用設定]	—	150
[光出力]	[83.3%]	152
[輝度コントロール]	[オフ]	153
[スタンバイモード]	[ノーマル]	157
[無信号自動オフ]	[無効]	157
[無信号光源オフ]	[無効]	157
[起動方法]	[ラストメモリー]	157
[スタートアップ入力選択]	[維持]	158
[日付と時刻]	—	158
[スケジュール]	[オフ]	159
[MULTI PROJECTOR SYNC 設定]	—	162
[RS-232C]	—	163
[REMOTE2 端子モード]	[標準]	165
[ファンクションボタン]	—	165
[ステータス]	—	166
[AC 電圧モニター]	[オフ]	168
[フィルター設定]	—	169
[全ユーザーデータ保存]	—	170
[全ユーザーデータ呼出]	—	170
[初期化]	—	170
[サービスパスワード]	—	171

[マルチ画面] 

項目の詳細 (👁️ 172 ページ)

[テストパターン] 

項目の詳細 (👁️ 174 ページ)

[登録信号一覧] 

項目の詳細 (👁️ 175 ページ)

[セキュリティ] 

サブメニュー項目	工場出荷時	ページ
[セキュリティパスワード]	[オフ]	178
[セキュリティパスワード変更]	—	178
[表示設定]	[オフ]	178
[テキスト変更]	—	179
[操作設定]	—	179
[操作設定パスワード変更]	—	183

[ネットワーク] 

サブメニュー項目	工場出荷時	ページ
[DIGITAL LINK モード]	[オート]	184
[DIGITAL LINK ステータス]	—	184
[ネットワーク設定]	—	185
[ネットワークコントロール]	—	185
[ネットワークステータス]	—	186
[DIGITAL LINK メニュー]	—	186
[Art-Net 設定]	[オフ]	186
[Art-Net チャンネル設定]	[2]	187
[Art-Net ステータス]	—	188

お知らせ

- 本機に入力される信号によっては、調整できない項目や使用できない機能があります。
調整または使用できない状態のときは、メニュー画面の項目が黒色文字で表示され、その項目の調整や設定はできません。
- サブメニューの項目、および工場出荷時の値は、選択している入力端子により表示が異なります。

[映像] メニューについて

メニュー画面で、メインメニューから [映像] を選択し、サブメニューから項目を選択してください。メニュー画面の操作については、“メニュー画面の操作方法” (81 ページ) をご覧ください。

[映像モード]

ご覧になる映像や視聴環境に合わせて最適な映像モードに設定します。

- 1) ▲▼ ボタンで [映像モード] を選択する
- 2) ◀▶ ボタンを押す
 - [映像モード] 個別調整画面が表示されます。
- 3) ◀▶ ボタンで項目を切り換える
 - ボタンを押すごとに、項目が切り換わります。

[スタンダード]	動画系全般に適した画像になります。
[シネマ]	映画コンテンツに適した画像になります。
[ナチュラル]	sRGB に準拠した画像になります。
[簡易 DICOM]	DICOM Part 14 グレースケール規格に近い画像になります。
[ダイナミック]	明るい場所で使用する場合に適した画像になります。
[グラフィック]	コンピューター入力に適した画像になります。
[ユーザー]	お好みの映像モードを設定できます。

お知らせ

- 工場出荷時の映像モードは、静止画系信号入力時は [グラフィック]、動画系信号入力時は [スタンダード] です。
- DICOM とは「Digital Imaging and COmmunication in Medicine」の略称で、医療用画像機器のための規格です。DICOM の名称を用いていますが、本機は医療機器ではありませんので、表示画像を診断などの用途に使用しないでください。
- 各 [映像モード] を選択した状態で〈ENTER〉ボタンを押すと、新規信号入力時の規定値として保存できます。保存されるデータは [映像] メニュー内の [システムセレクト] を除くすべての項目です。
- 工場出荷時の設定では、[ユーザー] は ITU-R BT.709 規格に準拠した画像に設定されています。

[ユーザー] の名称を変更する場合

- 1) ▲▼ ボタンで [映像モード] を選択する
- 2) ◀▶ ボタンで [ユーザー] を選択する
- 3) 〈ENTER〉ボタンを押す
 - [映像モード] 詳細画面が表示されます。
- 4) ▲▼ ボタンで [映像モード名称変更] を選択し、〈ENTER〉ボタンを押す
 - [映像モード名称変更] 画面が表示されます。
- 5) ▲▼◀▶ ボタンで文字を選択し、〈ENTER〉ボタンを押して入力する
- 6) ▲▼◀▶ ボタンで [OK] を選択し、〈ENTER〉ボタンを押す
 - 映像モード名称が変更されます。

[ピクチャー]

色の明暗度を調整します。

- 1) ▲▼ ボタンで [ピクチャー] を選択する
- 2) ◀▶ ボタンまたは 〈ENTER〉ボタンを押す
 - [ピクチャー] 個別調整画面が表示されます。
- 3) ◀▶ ボタンでレベルを調整する

操作	変化内容	調整範囲
▶ ボタンを押す	画面が明るくなります。	-31 ~ +31
◀ ボタンを押す	画面が暗くなります。	

お願い

- 黒レベルを調整する必要がある場合には、[黒レベル] を先に調整してください。

[黒レベル]

画面の暗い部分（黒色）を調整します。

- ▲▼ ボタンで [黒レベル] を選択する
- ◀▶ ボタンまたは 〈ENTER〉 ボタンを押す
 - [黒レベル] 個別調整画面が表示されます。
- ◀▶ ボタンでレベルを調整する

操作	変化内容	調整範囲
▶ ボタンを押す	画面の暗い部分（黒色）が明るくなります。	-31 ~ +31
◀ ボタンを押す	画面の暗い部分（黒色）が暗くなります。	

[色の濃さ]

色の濃さを調整します。

- ▲▼ ボタンで [色の濃さ] を選択する
- ◀▶ ボタンまたは 〈ENTER〉 ボタンを押す
 - [色の濃さ] 個別調整画面が表示されます。
- ◀▶ ボタンでレベルを調整する

操作	変化内容	調整範囲
▶ ボタンを押す	色が濃くなります。	-31 ~ +31
◀ ボタンを押す	色が薄くなります。	

[色あい]

肌色の部分を調整します。

- ▲▼ ボタンで [色あい] を選択する
- ◀▶ ボタンまたは 〈ENTER〉 ボタンを押す
 - [色あい] 個別調整画面が表示されます。
- ◀▶ ボタンでレベルを調整する

操作	変化内容	調整範囲
▶ ボタンを押す	色あいが変化し肌色が緑色がかかります。	-31 ~ +31
◀ ボタンを押す	色あいが変化し肌色が赤紫色がかかります。	

[色温度設定]

映像の白色部分が青みがかったり、赤みがかったりする場合に切り換えます。

色温度で調整する場合

- ▲▼ ボタンで [色温度設定] を選択する
- ◀▶ ボタンまたは 〈ENTER〉 ボタンを押す
 - [色温度設定] 個別調整画面が表示されます。
- ◀▶ ボタンで項目を切り換える
 - ボタンを押すごとに、項目が切り換わります。

[デフォルト]	工場出荷時の状態です。
---------	-------------

[ユーザー 1]	お好みに合わせてホワイトバランスが調整できます。詳しくは、“お好みのホワイトバランスに調整する場合” (☞ 88 ページ) をご覧ください。
[ユーザー 2]	
[3200K] ~ [9300K]	100 K 単位で設定できます。自然な色あいになるよう選択してください。

お知らせ

- [映像モード] (☞ 86 ページ) が [ユーザー] または [簡易 DICOM] に設定されている場合、[デフォルト] は選択できません。
- [カラーマッチング] (☞ 106 ページ) の調整が [オフ] 以外に設定されている場合、[色温度設定] は [ユーザー 1] 固定になります。
- 色温度の数値は目安です。

お好みのホワイトバランスに調整する場合

- 1) ▲▼ ボタンで [色温度設定] を選択する
- 2) ◀▶ ボタンまたは <ENTER> ボタンを押す
 - [色温度設定] 個別調整画面が表示されます。
- 3) ◀▶ ボタンで [ユーザー 1] または [ユーザー 2] を選択する
- 4) <ENTER> ボタンを押す
 - [色温度設定] 画面が表示されます。
- 5) ▲▼ ボタンで [ホワイトバランス] を選択する
- 6) <ENTER> ボタンを押す
 - [ホワイトバランス] 画面が表示されます。
- 7) ▲▼ ボタンで [ホワイトバランス 高] または [ホワイトバランス 低] を選択する
- 8) <ENTER> ボタンを押す
 - [ホワイトバランス 高] 画面、または [ホワイトバランス 低] 画面が表示されます。
- 9) ▲▼ ボタンで [赤]、[緑]、[青] を選択する
- 10) ◀▶ ボタンでレベルを調整する

調整項目	操作	変化内容	調整範囲
[赤]	▶ ボタンを押す	赤色が強くなります。	[ホワイトバランス 高]: 0 ~ +255 (出荷設定値 +255) [ホワイトバランス 低]: -127 ~ +127 (出荷設定値 0)
	◀ ボタンを押す	赤色が弱くなります。	
[緑]	▶ ボタンを押す	緑色が強くなります。	
	◀ ボタンを押す	緑色が弱くなります。	
[青]	▶ ボタンを押す	青色が強くなります。	
	◀ ボタンを押す	青色が弱くなります。	

お知らせ

- [色温度設定] は、正しく調整してください。間違った調整をすると、すべての色が正常にでなくなります。調整が合わなくなった場合は、リモコンの <DEFAULT> ボタンを押すと、選択中の項目のみ工場出荷時の値に戻せます。

既存の色温度設定を元にお好みのホワイトバランスに調整する場合

- 1) ▲▼ ボタンで [色温度設定] を選択する
- 2) ◀▶ ボタンまたは <ENTER> ボタンを押す
 - [色温度設定] 個別調整画面が表示されます。
- 3) ◀▶ ボタンで [デフォルト]、[ユーザー 1]、[ユーザー 2] 以外を選択する
- 4) <ENTER> ボタンを押す
 - [**** への変換] 画面が表示されます。
- 5) ▲▼ ボタンで [ユーザー 1] または [ユーザー 2] を選択する
 - 選択した項目に色温度を変換した状態を保存します。

- 6) 〈ENTER〉 ボタンを押す
 - 確認画面が表示されます。
- 7) ◀▶ ボタンで [実行] を選択し、〈ENTER〉 ボタンを押す
 - [ユーザー 1] または [ユーザー 2] のデータを上書きします。
 - ◀▶ ボタンで [中止] を選択し、〈ENTER〉 ボタンを押すとデータの上書きはしません。
 - [ホワイトバランス 高] 画面が表示されます。
- 8) ▲▼ ボタンで [赤]、[緑]、[青] を選択する
- 9) ◀▶ ボタンでレベルを調整する

お知らせ

- [色温度設定] は、正しく調整してください。間違った調整をすると、すべての色が正常にでなくなります。調整が合わなくなった場合は、リモコンの〈DEFAULT〉 ボタンを押すと、選択中の項目のみ工場出荷時の値に戻せます。
- 色温度の変換を行った場合、変換前後で多少色が異なることがあります。

[ユーザー 1] または [ユーザー 2] の名称を変更する場合

- 1) ▲▼ ボタンで [色温度設定] を選択する
- 2) ◀▶ ボタンまたは 〈ENTER〉 ボタンを押す
 - [色温度設定] 個別調整画面が表示されます。
- 3) ◀▶ ボタンで [ユーザー 1] または [ユーザー 2] を選択する
- 4) 〈ENTER〉 ボタンを押す
 - [色温度設定] 画面が表示されます。
- 5) ▲▼ ボタンで [色温度設定名称変更] を選択する
- 6) 〈ENTER〉 ボタンを押す
 - [色温度設定名称変更] 画面が表示されます。
- 7) ▲▼◀▶ ボタンで文字を選択し、〈ENTER〉 ボタンを押して入力する
- 8) ▲▼◀▶ ボタンで [OK] を選択し、〈ENTER〉 ボタンを押す
 - 色温度設定名称が変更されます。

お知らせ

- 名称を変更すると、[ユーザー 1]、[ユーザー 2] の表示も変更されます。

[ガンマ選択]

ガンマモードの切り換えをします。

- 1) ▲▼ ボタンで [ガンマ選択] を選択する
- 2) ◀▶ ボタンまたは 〈ENTER〉 ボタンを押す
 - [ガンマ選択] 個別調整画面が表示されます。
- 3) ◀▶ ボタンで項目を切り換える
 - ボタンを押すごとに、項目が切り換わります。

[デフォルト] *1	本機独自のガンマモードです。
[ユーザー 1]	ユーザーが登録したガンマデータを使用します。
[ユーザー 2]	(登録には別途ソフトウェアが必要です。販売店にご相談ください。)
[HDR ST2084-500]	HDR (High Dynamic Range) に対応した SMPTE ST 2084 規格準拠の、最高輝度 500 nt を想定したガンマモードです。
[HDR ST2084-1000]	HDR (High Dynamic Range) に対応した SMPTE ST 2084 規格準拠の、最高輝度 1 000 nt を想定したガンマモードです。
[HDR HLG]	HDR (High Dynamic Range) に対応した ARIB STD-B67 規格準拠のガンマモード (HLG : Hybrid Log Gamma 方式) です。
[簡易 DICOM]	DICOM 規格に近い画像になります。

[1.0]	お好みの画像になるように設定してください。[2.0] ~ [2.8] は 0.1 単位で設定できます。
[1.8]	
[2.0] ~ [2.8]	

*1 [映像モード] が [ダイナミック]、[ユーザー] または [簡易 DICOM] に設定されている場合、[デフォルト] は選択できません。

お知らせ

- DICOM とは「Digital Imaging and COmmunication in Medicine」の略称で、医療用画像機器のための規格です。DICOM の名称を用いていますが、本機は医療機器ではありませんので、表示画像を診断などの用途に使用しないでください。

[ユーザー 1] または [ユーザー 2] の名称を変更する場合

- 1) ▲▼ ボタンで [ガンマ選択] を選択する
- 2) ◀▶ ボタンまたは <ENTER> ボタンを押す
 - [ガンマ選択] 個別調整画面が表示されます。
- 3) ◀▶ ボタンで [ユーザー 1] または [ユーザー 2] を選択する
- 4) <ENTER> ボタンを押す
 - [ガンマ選択] 画面が表示されます。
- 5) <ENTER> ボタンを押す
 - [ガンマ選択名称変更] 画面が表示されます。
- 6) ▲▼◀▶ ボタンで文字を選択し、<ENTER> ボタンを押して入力する
- 7) ▲▼◀▶ ボタンで [OK] を選択し、<ENTER> ボタンを押す
 - ガンマ選択名称が変更されます。

お知らせ

- 名称を変更すると、[ユーザー 1]、[ユーザー 2] の表示も変更されます。

[システムデイライトビュー]

明るい照明下で映像を投写する場合でも、映像を最適な鮮やかさに補正します。

- 1) ▲▼ ボタンで [システムデイライトビュー] を選択する
- 2) ◀▶ ボタンまたは <ENTER> ボタンを押す
 - [システムデイライトビュー] 個別調整画面が表示されます。
- 3) ◀▶ ボタンで項目を切り換える
 - ボタンを押すごとに、項目が切り換わります。

[オフ]	補正なしの状態です。
[1] ~ [6]	映像の鮮やかさを補正します。数値が大きいほど補正が強くなります。

[シャープネス]

映像のシャープ感を調整します。

- 1) ▲▼ ボタンで [シャープネス] を選択する
- 2) ◀▶ ボタンまたは <ENTER> ボタンを押す
 - [シャープネス] 個別調整画面が表示されます。
- 3) ◀▶ ボタンでレベルを調整する

操作	変化内容	調整範囲
▶ ボタンを押す	輪郭がシャープになります。	0 ~ +15
◀ ボタンを押す	輪郭がやわらかくなります。	

お知らせ

- 調整値が [+15] のときに ▶ ボタンを押すと、[0] になります。また、調整値が [0] のときに ◀ ボタンを押すと、[+15] になります。

[ノイズリダクション]

入力された映像が劣化して、映像信号ノイズが発生している場合に切り換えます。

- 1) ▲▼ ボタンで [ノイズリダクション] を選択する
- 2) ◀▶ ボタンまたは 〈ENTER〉 ボタンを押す
 - [ノイズリダクション] 個別調整画面が表示されます。
- 3) ◀▶ ボタンで項目を切り換える
 - ボタンを押すごとに、項目が切り換わります。

[オフ]	補正なしの状態です。
[1]	ノイズを弱めに補正します。
[2]	ノイズを中程度に補正します。
[3]	ノイズを強めに補正します。

お願い

- ノイズが少ない入力信号に対して設定すると、映像本来のイメージと違って見える場合があります。その際は [オフ] に設定してください。

[ダイナミックコントラスト]

映像に合わせて自動的に光源の調光と信号補正を行うことで、最適なコントラストの画像にします。

- 1) ▲▼ ボタンで [ダイナミックコントラスト] を選択する
- 2) ◀▶ ボタンまたは 〈ENTER〉 ボタンを押す
 - [ダイナミックコントラスト] 個別調整画面が表示されます。
- 3) ◀▶ ボタンで項目を切り換える
 - ボタンを押すごとに、項目が切り換わります。

[オフ]	ダイナミックコントラスト機能を無効にします。
[1]	光源の調光と信号を弱めに補正します。
[2]	光源の調光と信号を中程度に補正します。
[3]	光源の調光と信号を強めに補正します。
[ユーザー]	お好みの補正量を設定できます。 詳しくは、「お好みの補正を行う場合」(91 ページ) をご覧ください。

お好みの補正を行う場合

- 1) ▲▼ ボタンで [ダイナミックコントラスト] を選択する
- 2) ◀▶ ボタンまたは 〈ENTER〉 ボタンを押す
 - [ダイナミックコントラスト] 個別調整画面が表示されます。
- 3) ◀▶ ボタンで [ユーザー] を選択する
- 4) 〈ENTER〉 ボタンを押す
 - [ダイナミックコントラスト] 画面が表示されます。
- 5) ▲▼ ボタンで設定したい項目を選択する
 - ◀▶ ボタンを押すごとに、その詳細設定の項目が切り換わります。
 - [MULTI PROJECTOR SYNC 設定] を選択した場合は、続けて 〈ENTER〉 ボタンを押してください。

設定項目	内容	
[オートコントラスト] (自動での光源の調光)	[オフ]	光源の調光をしません。
	[1] ~ [255]	数値が大きいほど光源の調光を強に行います。 1 単位で設定できます。
[高輝度信号レベル] (調光を始める信号の明るさレベルの設定)	[6%] ~ [50%]	入力中の映像信号の明るさレベルが設定した値を下回ると、光源の調光を行います。数値が大きいほど光源の調光を行う範囲が広まります。 1 % 単位で設定できます。(出荷設定値 30 %)

設定項目		内容
[消灯検出タイマー] (消灯するまでの時間設定)	[無効]	光源を消灯しません。
	[0.0s] ~ [10.0s]	設定した時間の間、入力中の映像信号の明るさレベルが [消灯検出信号レベル] で設定した値を下回り続けると、光源を消灯します。項目は、[0.0s] ~ [4.0s]、[5.0s]、[7.0s]、[10.0s] から選択します。[0.0s] ~ [4.0s] までは、0.5 単位で選択できます。
[消灯検出信号レベル] (消灯する信号の明るさレベルの設定)	[0%] ~ [5%]	[消灯検出タイマー] で光源を消灯する場合の映像信号の明るさレベルを設定します。 1 % 単位で設定できます。(出荷設定値 0 %)
[マニュアル調光] (手動での光源の調光)	[0] ~ [255]	数値が大きいかほど強めの補正をします。 1 単位で設定できます。(出荷設定値 255)
[ダイナミックガンマ] (信号補正量の調整)	[オフ]	信号の補正をしません。
	[1]	信号を弱めに補正します。
	[2]	信号を中程度に補正します。
	[3]	信号を強めに補正します。
[MULTI PROJECTOR SYNC 設定]		コントラスト連動機能の設定ができます。 この設定項目は、次のメニュー項目と共通です。 • [プロジェクターセットアップ] メニュー → [MULTI PROJECTOR SYNC 設定] 詳しくは、[プロジェクターセットアップ] メニュー → [MULTI PROJECTOR SYNC 設定] (162 ページ) をご覧ください。

お知らせ

- [消灯検出タイマー] を [無効] に設定している場合、[消灯検出信号レベル] は設定できません。
- [消灯検出タイマー] を [無効] 以外に設定している場合、この機能が動いて光源が消灯した状態から、再び光源が点灯する条件は次のとおりです。
 - 入力中の映像信号の明るさレベルが、[消灯検出信号レベル] で設定した値を超えたとき
 - 入力信号がなくなったとき
 - メニュー画面 (OSD) や入力ガイドなどのオンスクリーン表示、テストパターン、警告メッセージを表示するとき
 - 使用環境温度が 0 °C 付近で、ウォームアップのため強制的に光源が点灯状態になるとき
- [ダイナミックガンマ] を [3] に設定すると、コントラストは最大になります。
- 輝度コントロール機能とダイナミックコントラスト機能は同時に動作しますが、明るさと色の測定を行っている間はダイナミックコントラスト機能が動作しません。
- コントラスト連動機能とは、複数のプロジェクターの投写画面を結合させてマルチ画面を構成する場合に、各プロジェクターに入力中の映像信号の明るさレベルを共有することで、コントラストバランスのとれた結合画面を表示するための機能です。

[色空間]

映像の色彩表現に使用する色空間を設定します。

- 1) ▲▼ ボタンで [色空間] を選択する
- 2) ◀▶ ボタンまたは 〈ENTER〉 ボタンを押す
 - [色空間] 個別調整画面が表示されます。
- 3) ◀▶ ボタンで項目を切り換える
 - ボタンを押すごとに、項目が切り換わります。

[ネイティブ]	本機独自の色空間で表示します。
[ITU-709]	ITU-R BT.709 規格に準拠した色空間で表示します。
[DCI-P3 emu.]	DCI-P3 に近い色空間で表示します。
[ITU-2020 emu.]	ITU-R BT.2020 規格に近い色空間で表示します。

お知らせ

- DCI-P3 とは、DCI (Digital Cinema Initiatives) で定められたデジタルシネマの色域の仕様です。

[システムセレクター]

本機は入力信号を自動判別しますが、不安定な信号を入力する場合は、手動でシステム方式を設定します。入力信号に合ったシステム方式を設定してください。

- 1) ▲▼ ボタンで [システムセレクター] を選択する
- 2) 〈ENTER〉 ボタンを押す

3) ▲▼ ボタンでシステム方式を選択する

- 入力信号によって、選択できるシステム方式が異なります。

接続端子	システム方式	
〈DIGITAL LINK/LAN〉 端子、〈HDMI IN 1〉 端子、〈HDMI IN 2〉 端子、〈HDMI IN 3〉 端子、〈HDMI IN 4〉 端子	480/60i、576/50i、480/60p、576/50p 信号	[オート]、[RGB]、[YCbCr] から選択します。
	上記以外の動画系信号	[オート]、[RGB]、[YPbPr] から選択します。
〈DVI-D IN 1〉 端子、〈DVI-D IN 2〉 端子、〈DVI-D IN 3〉 端子、〈DVI-D IN 4〉 端子	480/60i、576/50i、480/60p、576/50p 信号	[RGB]、[YCbCr] から選択します。
	上記以外の動画系信号	[RGB]、[YPbPr] から選択します。

4) 〈ENTER〉 ボタンを押す

お知らせ

- 本機が投写できる映像信号について、詳しくは“対応信号リスト” (☞ 244 ページ) をご覧ください。
- 接続する一部の外部機器では、正常に動作しない場合があります。
- 〈HDMI IN 1〉 端子、〈HDMI IN 2〉 端子への入力信号に対する選択項目は、HDMI 入力を搭載した別売品のインターフェースボードを、〈SLOT 1〉に取り付けている場合に選択できます。
- 〈HDMI IN 3〉 端子、〈HDMI IN 4〉 端子への入力信号に対する選択項目は、HDMI 入力を搭載した別売品のインターフェースボードを、〈SLOT 2〉に取り付けている場合に選択できます。
- 〈DVI-D IN 1〉 端子、〈DVI-D IN 2〉 端子への入力信号に対する選択項目は、DVI-D 入力を搭載した別売品のインターフェースボードを、〈SLOT 1〉に取り付けている場合に選択できます。
- 〈DVI-D IN 3〉 端子、〈DVI-D IN 4〉 端子への入力信号に対する選択項目は、DVI-D 入力を搭載した別売品のインターフェースボードを、〈SLOT 2〉に取り付けている場合に選択できます。
- SDI 入力については、[表示オプション] メニュー → [SDI IN] (☞ 111 ページ) で信号様式を詳細に設定できます。

sRGB に準拠した映像にするには

sRGB とは、IEC (International Electrotechnical Commission) で定められた色再現国際規格 (IEC61966-2-1) です。

sRGB に準拠した、より忠実な色を再現させたい場合は、次の手順で設定します。

1) [カラーマッチング] を [オフ] に設定する

- [カラーマッチング] (☞ 106 ページ) をご覧ください。

2) [映像] メニューを表示する

- “[映像] メニューについて” (☞ 86 ページ) をご覧ください。

3) ▲▼ ボタンで [映像モード] を選択する

4) ◀▶ ボタンで [ナチュラル] に設定する

5) ▲▼ ボタンで [色の濃さ] を選択する

6) リモコンの 〈DEFAULT〉 ボタンを押し、工場出荷時の値にする

7) [色あい]、[色温度設定]、[ガンマ選択]、[システムデイトビュー] も、手順 5) ~ 6) に従って工場出荷時の値にする

お知らせ

- RGB 信号入力時のみ、sRGB に対応します。

[位置調整] メニューについて

メニュー画面で、メインメニューから [位置調整] を選択し、サブメニューから項目を選択してください。メニュー画面の操作については、“メニュー画面の操作方法” (☞ 81 ページ) をご覧ください。

お知らせ

- 別売品の DIGITAL LINK 出力対応機器 (品番:ET-YFB100、ET-YFB200) を〈DIGITAL LINK/LAN〉端子に接続している場合、シフト、アスペクトの調整は、まず DIGITAL LINK 出力対応機器側のメニューで設定してください。

[シフト]

本機とスクリーンの位置関係が正しく設置された状態で、スクリーンに投写された映像位置がずれている場合は、上下左右に映像位置を移動します。

- ▲▼ ボタンで [シフト] を選択する
- 〈ENTER〉 ボタンを押す
 - [シフト] 画面が表示されます。
- ▲▼◀▶ ボタンで位置を調整する

調整方向	操作	変化内容
垂直位置 (上下) 調整	▲ ボタンを押す	映像位置が上へ移動します。 
	▼ ボタンを押す	映像位置が下へ移動します。 
水平位置 (左右) 調整	▶ ボタンを押す	映像位置が右へ移動します。 
	◀ ボタンを押す	映像位置が左へ移動します。 

お知らせ

- ポートレート設置時は、「垂直位置 (上下) 調整」を行った場合、映像位置が左右方向に移動することになります。また「水平位置 (左右) 調整」を行った場合は、映像位置が上下方向に移動することになります。

[アスペクト]

映像の縦横比 (アスペクト比) を切り換えます。

[表示オプション] メニュー → [スクリーン設定] → [スクリーンフォーマット] で選択したスクリーンの範囲内でアスペクトを切り換えます。[スクリーンフォーマット] を先に設定してください。(☞ 107 ページ)

- ▲▼ ボタンで [アスペクト] を選択する
- ◀▶ ボタンまたは 〈ENTER〉 ボタンを押す
 - [アスペクト] 個別調整画面が表示されます。
- ◀▶ ボタンで項目を切り換える
 - ボタンを押すごとに、項目が切り換わります。

【標準】	入力信号のアスペクト比のまま表示します。
【等倍】	入力信号の解像度のまま表示します。

[16 : 9]	標準信号入力時 ^{*1} は、アスペクト比を 16 : 9 に変換して表示します。ワイド信号入力時 ^{*2} は、入力アスペクト比のまま表示します。
[4 : 3]	標準信号入力時 ^{*1} は、入力アスペクト比のまま表示します。ワイド信号入力時 ^{*2} は、[スクリーンフォーマット] で [4 : 3] を選択している場合、アスペクト比を 4 : 3 に変換して表示します。[スクリーンフォーマット] で [4 : 3] 以外を選択している場合は、4 : 3 スクリーンに収まるように入力アスペクト比のまま縮小して表示します。
[H フィット]	[スクリーンフォーマット] で選択したスクリーン範囲の幅をすべて使って表示します。[スクリーンフォーマット] で選択されたスクリーンのアスペクトよりも縦長のアスペクト比を持つ信号は、画像の上下が切れて表示されます。
[V フィット]	[スクリーンフォーマット] で選択したスクリーン範囲の高さをすべて使って表示します。[スクリーンフォーマット] で選択されたスクリーンのアスペクトよりも横長のアスペクト比を持つ信号は、画像の左右が切れて表示されます。
[HV フィット]	[スクリーンフォーマット] で選択したスクリーン範囲全体に映像を表示します。入力信号とスクリーン範囲のアスペクト比が異なる場合は、[スクリーンフォーマット] で選択されたスクリーンのアスペクトに変換して表示します。

*1 標準信号入力時とは、アスペクト比 4 : 3、5 : 4 の信号入力時です。

*2 ワイド信号入力時とは、アスペクト比 16 : 10、16 : 9、15 : 9、15 : 10 の信号入力時です。

お知らせ

- 入力信号と異なるアスペクト比を選択すると、オリジナルの映像と見え方に差が出ます。この点に注意して、アスペクト比を選択してください。
- 営利目的または公衆に視聴させることを目的として、喫茶店やホテルなどの場所で、本機を使用して画面の圧縮や引き伸ばしなどをすると、著作権法上で保護されている著作者の権利を侵害するおそれがあります。本機のアスペクト調整、ズーム機能などの機能を利用するときはご注意ください。
- ワイド画面ではない従来（通常）の 4 : 3 の映像をワイド画面で投写すると、周辺画像が一部見えなくなることや、変形して見えることがあります。制作者の意図を尊重したオリジナルの映像は、4 : 3 の映像をご覧ください。
- [アドバンスドメニュー] メニュー → [クワッドピクセルドライブ] を [オン] に設定した状態で [アスペクト] を [等倍] に設定すると、投写画面全体を 3 840 x 2 400 ドットとした場合の大きさで表示します。

[ズーム]

画像のサイズを調整します。

[位置調整] メニュー → [アスペクト] の設定によって、[ズーム] の調整内容が異なります。

[アスペクト] を [標準] および [等倍] 以外に設定している場合

- ▲▼ ボタンで [ズーム] を選択する
- 〈ENTER〉 ボタンを押す
 - [ズーム] 画面が表示されます。
- ▲▼ ボタンで [連動] を選択する
- ◀▶ ボタンで項目を切り換える

[オフ]	[垂直] と [水平] のズーム比をそれぞれ設定します。
[オン]	[水平垂直] でズーム比を設定します。垂直と水平を等倍で拡大・縮小できます。

- ▲▼ ボタンで [垂直] または [水平] を選択する
 - [オン] を選択した場合は、[水平垂直] を選択します。
- ◀▶ ボタンで調整する

お知らせ

- [アスペクト] を [等倍] に設定している場合、[ズーム] は調整できません。
- 次のいずれかの条件を満たす映像信号を入力している場合、100 未満のズーム比は設定できません。
 - 解像度が 1 920 x 1 200 ドットを超える映像信号
 - ドットクロック周波数が 162 MHz を超える映像信号

[アスペクト] を [標準] に設定している場合

- ▲▼ ボタンで [ズーム] を選択する
- 〈ENTER〉 ボタンを押す
 - [ズーム] 画面が表示されます。

3) ▲▼ ボタンで [モード] を選択する

4) ◀▶ ボタンで項目を切り換える

[インターナル]	[スクリーンフォーマット] で設定されたアスペクト領域内でサイズを拡大します。
[フル]	[スクリーンフォーマット] で設定された表示エリアの全領域を使って拡大・縮小します。

5) ▲▼ ボタンで [連動] を選択する

6) ◀▶ ボタンで項目を切り換える

[オフ]	[垂直] と [水平] のズーム比をそれぞれ設定します。
[オン]	[水平垂直] でズーム比を設定します。垂直と水平を等倍で拡大・縮小できます。

7) ▲▼ ボタンで [垂直] または [水平] を選択する

- [オン] を選択した場合は、[水平垂直] を選択します。

8) ◀▶ ボタンで調整する

お知らせ

- [アスペクト] を [標準] 以外に設定した場合、[モード] は表示されません。
- 次のいずれかの条件を満たす映像信号を入力している場合、100 未満のズーム比は設定できません。
 - 解像度が 1 920 x 1 200 ドットを超える映像信号
 - ドットクロック周波数が 162 MHz を超える映像信号

[幾何学歪補正]

投写映像の多様なゆがみを補正します。

独自の画像処理技術により特殊な形状のスクリーンにスクエアな映像を投写できます。

1) ▲▼ ボタンで [幾何学歪補正] を選択する

2) ◀▶ ボタンで項目を切り換える

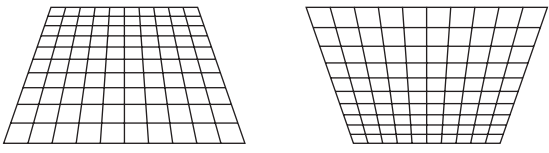
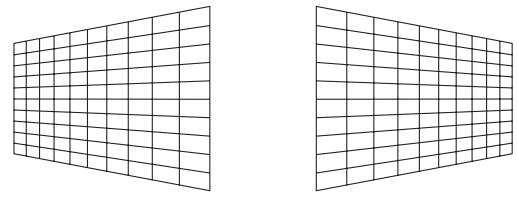
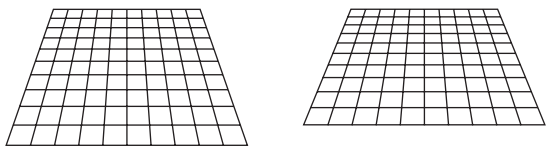
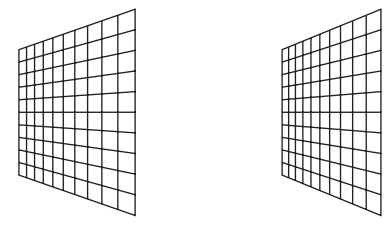
- ボタンを押すごとに、項目が切り換わります。

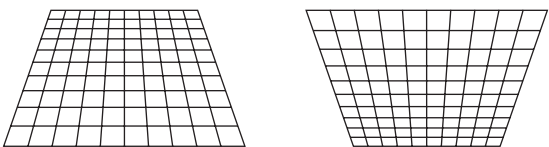
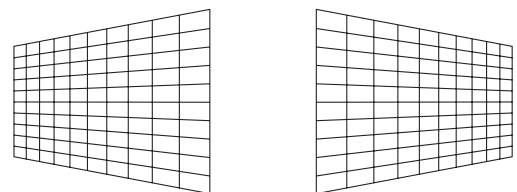
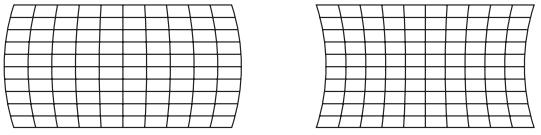
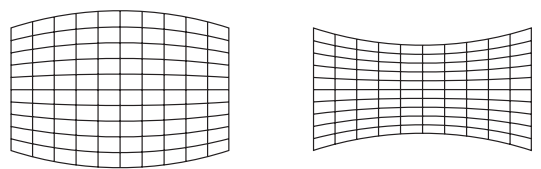
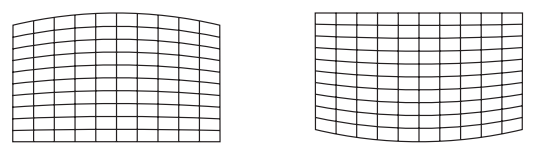
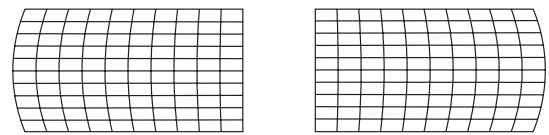
[オフ]	幾何学歪補正を行いません。
[台形補正]	投写映像が台形にゆがむ場合に調整します。
[コーナー補正]	投写映像の四隅がゆがむ場合に調整します。
[曲面スクリーン補正]	投写映像が曲面にゆがむ場合に調整します。
[PC-1] *1	コンピューターを用いた幾何学歪補正を行います。
[PC-2] *1	
[PC-3] *1	

*1 コンピューター制御で幾何学歪補正を使用する場合には、熟練を要します。販売店にご相談ください。コンピューター制御で調整した幾何学歪補正は 3 つまで保存できます。

[台形補正] または [曲面スクリーン補正] を設定する場合

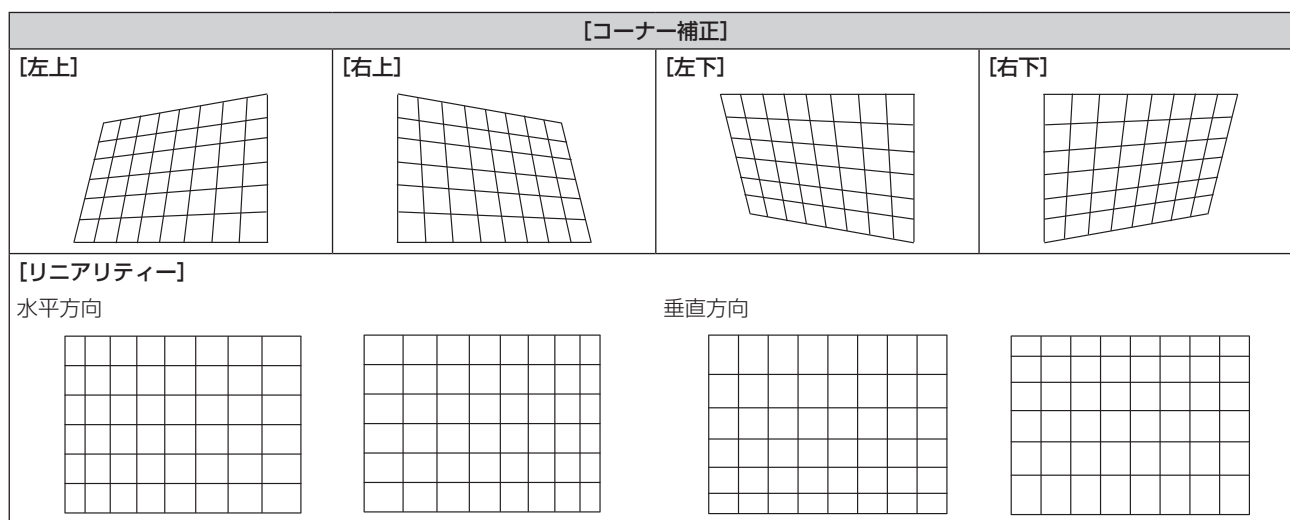
- 1) ▲▼ ボタンで [幾何学歪補正] を選択する
- 2) ◀▶ ボタンで [台形補正] または [曲面スクリーン補正] を選択する
- 3) <ENTER> ボタンを押す
 - [幾何学歪補正：台形補正] または [幾何学歪補正：曲面スクリーン補正] 画面が表示されます。
- 4) ▲▼ ボタンで調整する項目を選択する
- 5) ◀▶ ボタンで調整する

[台形補正]	
<p>[レンズスローレシオ] スローレシオを設定してください。 ここでは、実際の投写距離を投写画面幅で割った値に近い数値を選択します。</p>	
<p>[垂直台形補正]</p> 	<p>[水平台形補正]</p> 
<p>[垂直バランス]</p>  <p style="font-size: small;">垂直方向のレンズシフト量に応じて設定してください。</p>	<p>[水平バランス]</p>  <p style="font-size: small;">水平方向のレンズシフト量に応じて設定してください。</p>

[曲面スクリーン補正]	
<p>[レンズスローレシオ] スローレシオを設定してください。 ここでは、実際の投写距離を投写画面幅で割った値に近い数値を選択します。</p>	
<p>[垂直台形補正]</p> 	<p>[水平台形補正]</p> 
<p>[垂直弧]</p> 	<p>[水平弧]</p> 
<p>[垂直バランス]</p> 	<p>[水平バランス]</p> 
<p>[アスペクト維持] アスペクト比を維持したまま補正する場合は、[オン] を選択します。</p>	

[コーナー補正] を設定する場合

- 1) ▲▼ ボタンで [幾何学歪補正] を選択する
- 2) ◀▶ ボタンで [コーナー補正] を選択する
- 3) <ENTER> ボタンを押す
 - [幾何学歪補正：コーナー補正] 画面が表示されます。
- 4) ▲▼ ボタンで調整する項目を選択し、<ENTER> ボタンを押す
- 5) ▲▼◀▶ ボタンで調整する



お知らせ

- [幾何学歪補正] を設定した場合、メニューやロゴがスクリーンからはみ出る場合があります。
- [エッジブレンド] (☞ 100 ページ) の調整と [幾何学歪補正] を併用する場合は、環境によって正しくエッジブレンド調整ができない場合があります。
- 別売品のアップグレードキット (品番：ET-UK20) を適用することで補正可能範囲を広げることができます。ご購入の際は、販売店にご相談ください。
- 次の場合、[幾何学歪補正] の設定は無効になり、幾何学歪補正の機能が使用できません。
 - [アドバンスドメニュー] メニュー → [クワッドピクセルドライブ] を [オフ] に設定している場合
 - [表示オプション] メニュー → [サイマル入力設定] を [オフ] 以外に設定している場合
- 調整中に一瞬映像が消えたり、映像が乱れたりすることがありますが、異常ではありません。

[アドバンスドメニュー] メニューについて

メニュー画面で、メインメニューから [アドバンスドメニュー] を選択し、サブメニューから項目を選択してください。

メニュー画面の操作については、“メニュー画面の操作方法” (81 ページ) をご覧ください。

[デジタルシネマリアリティー]

1080/50i、1080/60i 信号が入力されたとき、シネマ処理をして垂直解像度をさらに上げ、画質を向上させます。

1) ▲▼ ボタンで [デジタルシネマリアリティー] を選択する

2) ◀▶ ボタンで項目を切り換える

- ボタンを押すごとに、項目が切り換わります。

[オート]	自動検出し、シネマ処理をします。	
[オフ]	シネマ処理をしません。	
[30p 固定]	1080/60i 信号入力時	強制シネマ処理 (2 : 2 ブルダウン) になります。
[25p 固定]	1080/50i 信号入力時	

お知らせ

- [デジタルシネマリアリティー] では、2 : 2 でブルダウンされた信号以外を [25p 固定] または、[30p 固定] に設定すると、画質が劣化します。(垂直解像度が悪くなります。)
- 次の場合、[デジタルシネマリアリティー] は [オフ] に固定されます。
 - [フレームレスポンス] を [高速] に設定している場合
 - [表示オプション] メニュー → [サイマル入力設定] を [オート (2 倍速)] または [オート (4 倍速)] に設定してサイマル方式の映像を表示している場合
- [デジタルシネマリアリティー] を [オフ] 以外に設定している状態で次の設定や操作を行うと、[デジタルシネマリアリティー] の設定は無効になり、[オフ] に固定されます。
 - [フレームレスポンス] を [高速] に設定する。
 - [表示オプション] メニュー → [サイマル入力設定] を [オート (2 倍速)] または [オート (4 倍速)] に設定してサイマル方式の映像を表示する。

[ブランキング]

ビデオデッキなどの映像投写時、画面端にノイズがでている場合やスクリーンから画像がわずかにはみ出ている場合などにブランキング幅を調整します。

1) ▲▼ ボタンで [ブランキング] を選択する

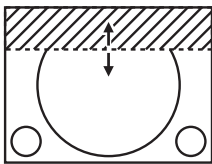
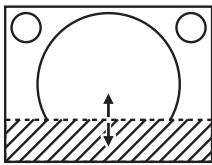
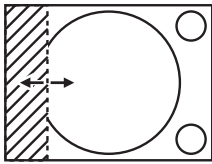
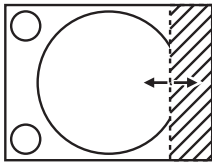
2) <ENTER> ボタンを押す

- [ブランキング] 調整画面が表示されます。

3) ▲▼ ボタンで [上]、[下]、[左]、[右] を選択する

- [カスタムマスキング] を選択して [オフ] 以外 ([PG-1]、[PG-2]、[PG-3]) に設定すると、コンピューターを用いて任意の形状にブランキング幅を調整できます。コンピューター制御で調整したブランキング設定は 3 つまで保存できます。
[カスタムマスキング] は、当社のコンピューターアプリケーションのマスキング機能を使用するものです。
[カスタムマスキング] の機能をご使用の場合は、別売品のアップグレードキット (品番 : ET-UK20) が 必要です。ご購入の際は、販売店にご相談ください。

4) ◀▶ ボタンでブランキング幅を調整する

ブランキング補正	調整項目	操作	変化内容	調整範囲	
画面上側	[上]	◀ ボタンを押す	ブランキング幅が上へ移動します。		上下 0 ~ 2 398
		▶ ボタンを押す	ブランキング幅が下へ移動します。		
画面下側	[下]	▶ ボタンを押す	ブランキング幅が上へ移動します。		
		◀ ボタンを押す	ブランキング幅が下へ移動します。		
画面左側	[左]	▶ ボタンを押す	ブランキング幅が右へ移動します。		左右 0 ~ 3 838
		◀ ボタンを押す	ブランキング幅が左へ移動します。		
画面右側	[右]	◀ ボタンを押す	ブランキング幅が右へ移動します。		
		▶ ボタンを押す	ブランキング幅が左へ移動します。		

お知らせ

- 調整範囲の上限は、ブランキング幅によって投写画面全体が覆われないように制限されることがあります。
- 次の場合、[ブランキング] の [カスタムマスキング] の設定は無効になり、当社コンピュータアプリケーションのマスキング機能を使用できません。
 - [クワッドピクセルドライブ] を [オフ] に設定している場合
 - [表示オプション] メニュー → [サイマル入力設定] を [オート (2 倍速)] または [オート (4 倍速)] に設定してサイマル方式の映像を表示している場合

[エッジブレンディング]

複数のプロジェクターの投写画面を結合させてマルチ画面を構成する場合に、重なっている部分に明るさの傾斜をつけることで、画面のつなぎ目を目立ちにくくします。

1) ▲▼ ボタンで [エッジブレンディング] を選択する

2) ◀▶ ボタンで項目を切り換える

- ボタンを押すごとに、項目が切り換わります。

[オフ]	エッジブレンディング機能をオフにします。
[オン]	エッジブレンディング部の傾斜に、本機内蔵の設定値を使用します。
[ユーザー]	エッジブレンディング部の傾斜に、ユーザーが登録した設定値を使用します。(設定登録には別途ソフトウェアが必要です。販売店にご相談ください。)

- [オフ] 以外を選択した場合は、手順 **3)** に進みます。

3) <ENTER> ボタンを押す

- [エッジブレンディング] 画面が表示されます。

4) ▲▼ ボタンで補正する場所を指定する

- 上をつなぐ場合：[上] を [オン]
- 下をつなぐ場合：[下] を [オン]
- 左をつなぐ場合：[左] を [オン]
- 右をつなぐ場合：[右] を [オン]

5) ◀▶ ボタンで [オン] に切り換える

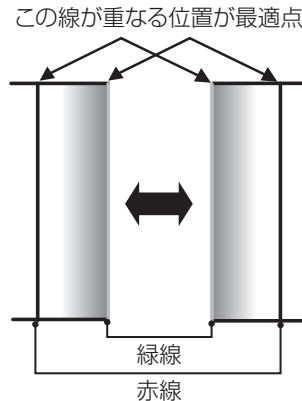
6) ▲▼ ボタンで [開始] または [幅] を選択する

7) ◀▶ ボタンで開始位置または補正幅を調整する

8) ▲▼ ボタンで [マーカー] を選択する

9) ◀▶ ボタンで [オン] に切り換える

- 映像位置調整用のマーカーが表示されます。つなぎ合わせるプロジェクター同士で赤と緑の線が重なる位置が最適点です。つなぎ合わせるプロジェクター同士の補正幅は必ず同じ値にしてください。補正幅が異なるプロジェクター同士では、最適なつなぎ合わせができなくなります。



10) ▲▼ ボタンで [黒レベル調整] を選択する

11) <ENTER> ボタンを押す

- [黒レベル調整] 画面が表示されます。
- [エッジブレンディング] 画面の [自動テストパターン] を [オン] にしておくと、[黒レベル調整] 画面に入ったときに黒色のテストパターンが表示されます。

12) ▲▼ ボタンで [黒レベル 非重複領域] を選択する

13) <ENTER> ボタンを押す

- [黒レベル 非重複領域] 画面が表示されます。
- [連動] を [オフ] に設定すると、[赤]、[緑]、[青] の個別調整ができます。

14) ▲▼ ボタンで項目を選択し、◀▶ ボタンで調整する

- 調整が終わったら、<MENU> ボタンを押して [黒レベル調整] 画面に戻ります。

15) ▲▼ ボタンで [境界幅] の [上]、[下]、[左]、[右] を選択する

16) ◀▶ ボタンで [境界幅] の調整をする領域 (幅) を設定する

17) ▲▼ ボタンで [上-傾き]、[下-傾き]、[左-傾き]、[右-傾き] を選択する

18) ◀▶ ボタンで [黒レベル 非重複領域] と [黒レベル 境界] との境界の傾きを調整する

19) ▲▼ ボタンで [黒レベル 境界] を選択する

20) <ENTER> ボタンを押す

- [黒レベル 境界] 画面が表示されます。
- [連動] を [オフ] に設定すると、[赤]、[緑]、[青] の個別調整ができます。

21) ▲▼ ボタンで項目を選択し、◀▶ ボタンで調整する

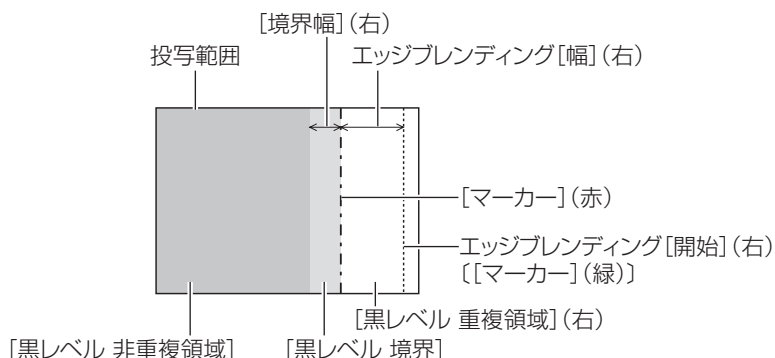
- 調整が終わったら、<MENU> ボタンを押して [黒レベル調整] 画面に戻ります。

22) ▲▼ ボタンで [黒レベル 重複領域] の [上]、[下]、[左]、[右] を選択する

23) <ENTER> ボタンを押す

- [黒レベル 重複領域] 画面が表示されます。
- [連動] を [オフ] に設定すると、[赤]、[緑]、[青] の個別調整ができます。

24) ▲▼ ボタンで項目を選択し、◀▶ ボタンで調整する



お知らせ

- [黒レベル調整] 機能は、[エッジブレンディング] を用いてマルチ画面を構成した場合に、映像を重ね合わせた部分の黒レベルが明るくなるのを目立ちにくくします。[黒レベル 非重複領域] を調整し、映像を重ね合わせた部分と重ね合わせていない部分の黒レベルが同じになる補正量が最適です。[黒レベル 非重複領域] を調整後、映像を重ね合わせた部分と重ね合わせていない部分の境目付近のみが明るくなる場合は、上、下、左、右の幅を調整してください。幅調整により境目付近のみ暗くなった場合は、[黒レベル 境界] を調整してください。
- ゲインの高いスクリーンやリアスクリーン使用時は、見る位置によってつなぎ合わせ部が不連続に見えることがあります。
- 横、縦両方向のエッジブレンディングを同時に使用してマルチ画面を構成する場合は、手順 12) の調整前に [黒レベル 重複領域] の調整を実施してください。調整方法は、[黒レベル 非重複領域] の手順と同様です。
- 横方向のみ、縦方向のみエッジブレンディングを使用する場合は [黒レベル 重複領域] の項目をすべて 0 に設定してください。
- [自動テストパターン] の設定は、[カラーマッチング] の [自動テストパターン] の設定と連動して変わります。
- [黒レベル 非重複領域] と [黒レベル 境界] との境界の傾き調整は、[幾何学歪補正] (96 ページ) の調整と併用してエッジブレンディングを行うための機能です。[幾何学歪補正] の [台形補正] で台形ひずみを補正することによって [黒レベル 非重複領域] が傾いている場合、手順 17)18) の調整を行って [黒レベル 非重複領域] の形状に合わせたエッジブレンディング調整を行ってください。

[フレームレスポンス]

映像のフレーム遅延を設定します。

1) ▲▼ ボタンで [フレームレスポンス] を選択する

2) ◀▶ ボタンで項目を切り換える

- ボタンを押すごとに、項目が切り換わります。

[通常]	標準の設定です。
[高速] *1	映像処理を簡略化し、映像のフレーム遅延を短くします。
[固定] *2	画像位置、拡大率によらず、映像のフレーム遅延を一定にします。

*1 [高速] は、次の場合に設定できます。

入力信号がインターレース信号の場合

[表示オプション] メニュー → [サイマル入力設定] を [オート (2 倍速)] または [オート (4 倍速)] に設定してサイマル方式の映像を表示している場合

*2 動画系信号、および垂直走査周波数が 50 Hz または 60 Hz の静止画系信号入力時のみ

お知らせ

- 次の場合、[フレームレスポンス] は [通常] に固定されます。
 - 4 画面表示している場合
 - 4 画面表示は、[マルチ画面] メニュー → [マルチ画面モード] を [オフ] に設定すると解除できます。(172 ページ)
- [フレームレスポンス] を [通常] 以外に設定している状態で次の設定や操作を行うと、[フレームレスポンス] の設定は無効になり、[通常] に固定されます。
 - [マルチ画面] メニュー → [マルチ画面モード] を [オフ] 以外に設定して 4 画面表示する。
- [フレームレスポンス] を [高速] に設定してサイマル方式の映像を表示する場合は、垂直同期信号が完全に一致している映像信号を各入力端子に入力してください。垂直同期信号が一致していない場合、正常な映像が映らないことがあります。その場合は、設定を [通常] に切り換えてください。
- [フレームレスポンス] を [高速] に設定している場合、[デジタルシネマリアリティー] と [フレームクリエーション] の設定は無効になり、[オフ] に固定されます。

[フレームクリエーション]

映像のフレーム補間の加減を設定します。

前後のフレームから中間のフレームを自動生成することで、動きの速い映像をより滑らかに表示できます。

1) ▲▼ ボタンで [フレームクリエーション] を選択する

- 2) 〈ENTER〉 ボタンを押す
 - [フレームクリエーション] 画面が表示されます。
- 3) ▲▼ ボタンで [フレームクリエーションモード] を選択する
- 4) ◀▶ ボタンで項目を切り換える
 - ボタンを押すごとに、項目が切り換わります。

[オフ]	フレームクリエーション機能を無効にします。
[1]	補間の加減を弱めに設定します。
[2]	補間の加減を中程度に設定します。
[3]	補間の加減を強めに設定します。

お知らせ

- 映像によっては効果が分かりにくい場合があります。
- 映像が遅れて見えたり、ノイズが発生したりして不自然な映像になる場合は、設定を切り換えてください。
- 次の場合、[フレームクリエーション] は [オフ] に固定されます。
 - [フレームレスポンス] を [高速] に設定している場合
 - [表示オプション] メニュー → [サイマル入力設定] を [オート (2 倍速)] または [オート (4 倍速)] に設定してサイマル方式の映像を表示している場合
 - 4 画面表示している場合
 - 4 画面表示は、[マルチ画面] メニュー → [マルチ画面モード] を [オフ] に設定すると解除できます。(☞ 172 ページ)
 - 内蔵のテストパターンを表示している場合
- [フレームクリエーション] を [オフ] 以外に設定している状態で次の設定や操作を行うと、[フレームクリエーション] の設定は無効になり、[オフ] に固定されます。
 - [フレームレスポンス] を [高速] に設定する。
 - [表示オプション] メニュー → [サイマル入力設定] を [オート (2 倍速)] または [オート (4 倍速)] に設定してサイマル方式の映像を表示する。
 - [マルチ画面] メニュー → [マルチ画面モード] を [オフ] 以外に設定して 4 画面表示する。

[フィルム検出] を設定する場合

入力信号がテレシネされたコンテンツかどうかを判別して動画解像度を向上させるフィルム検出機能の設定をします。

- 1) ▲▼ ボタンで [フレームクリエーション] を選択する
- 2) 〈ENTER〉 ボタンを押す
 - [フレームクリエーション] 画面が表示されます。
- 3) ▲▼ ボタンで [フレームクリエーションモード] を選択する
- 4) ◀▶ ボタンで [1]、[2]、[3] の中からお好みのモードを選択する
- 5) ▲▼ ボタンで [フィルム検出] を選択する
- 6) ◀▶ ボタンで項目を切り換える
 - ボタンを押すごとに、項目が切り換わります。

[オフ]	フィルム検出機能を無効にします。
[オン]	フィルム検出機能を有効にします。入力信号がテレシネされたコンテンツの場合に動画解像度を向上させます。

お知らせ

- 入力信号がテレシネされたコンテンツではない場合、[フィルム検出] を [オン] に設定しても動画解像度は変化しません。テレシネされたコンテンツとは、フィルム映像をビデオ映像に変換したコンテンツです。
- 垂直走査周波数が 30 Hz、25 Hz、24 Hz のコンテンツの信号が入力されたとき、[フィルム検出] は設定できません。

[クワッドピクセルドライブ]

投写画面の解像度を向上させるクワッドピクセルドライブ機能の有効 / 無効を設定します。

- 1) ▲▼ ボタンで [クワッドピクセルドライブ] を選択する
- 2) ◀▶ ボタンで項目を切り換える
 - ボタンを押すごとに、項目が切り換わります。

[オン]	クワッドピクセルドライブ機能を有効にします。
[オフ]	クワッドピクセルドライブ機能を無効にします。

お知らせ

- 次の場合、[クワッドピクセルドライブ] は [オン] に固定されます。
 - [位置調整] メニュー → [幾何学歪補正] を [オフ] 以外に設定している場合
 - [ブラッキング] の [カスタムマスクング] を [オフ] 以外 ([PC-1]、[PC-2]、[PC-3]) に設定している場合
 - [カスタムマスクング] の機能をご使用の場合は、別売品のアップグレードキット (品番: ET-UK20) が必要です。ご購入の際は、販売店にご相談ください。
 - [表示オプション] メニュー → [サイマル入力設定] を [オート (2 倍速)] に設定して次のサイマル方式の映像を表示している場合
3840 x 2160/60、3840 x 2160/50、4096 x 2160/60、4096 x 2160/50
 - 4 画面表示している場合
4 画面表示は、[マルチ画面] メニュー → [マルチ画面モード] を [オフ] に設定すると解除できます。(☞ 172 ページ)
- 次の場合、[クワッドピクセルドライブ] は [オフ] に固定されます。
 - [表示オプション] メニュー → [サイマル入力設定] を [オート (2 倍速)] または [オート (4 倍速)] に設定して次のサイマル方式の映像を表示している場合
1080/60p、1080/50p、1366 x 768/50、1366 x 768/60、1400 x 1050/50、1400 x 1050/60、
1920 x 1080/50、1920 x 1080/60、1920 x 1200/50、1920 x 1200/60RB
 - [テストパターン] メニューでフォーカステストパターンを表示している場合
フォーカステストパターンを表示中にクワッドピクセルドライブ機能を有効にする場合は、フォーカスパターンを表示した状態で、再度 [クワッドピクセルドライブ] を [オン] に設定してください。
- [クワッドピクセルドライブ] を [オフ] に設定している状態で、[表示オプション] メニュー → [サイマル入力設定] を [オート (2 倍速)] に設定して次のサイマル方式の映像を表示すると、[クワッドピクセルドライブ] は [オン] に固定されます。
3840 x 2160/60、3840 x 2160/50、4096 x 2160/60、4096 x 2160/50
- [クワッドピクセルドライブ] を [オン] に設定している状態で、[表示オプション] メニュー → [サイマル入力設定] を [オート (2 倍速)] または [オート (4 倍速)] に設定して次のサイマル方式の映像を表示すると、[クワッドピクセルドライブ] は [オフ] に固定されます。
1080/60p、1080/50p、1366 x 768/50、1366 x 768/60、1400 x 1050/50、1400 x 1050/60、
1920 x 1080/50、1920 x 1080/60、1920 x 1200/50、1920 x 1200/60RB
- [クワッドピクセルドライブ] を [オフ] に設定している状態で、[マルチ画面] メニュー → [マルチ画面モード] を [オフ] 以外に設定して 4 画面表示すると、[クワッドピクセルドライブ] は [オン] に固定されます。
- [クワッドピクセルドライブ] を [オン] に設定している場合、[表示オプション] メニュー → [オンスクリーン表示] → [OSD サイズ] は設定できません。

[ラスターポジション]

入力された映像が表示可能エリア全体を使用していない場合、映像を表示エリア内で任意の位置に移動させることができます。

- 1) ▲▼ ボタンで [ラスターポジション] を選択する
- 2) 〈ENTER〉 ボタンを押す
 - [ラスターポジション] 画面が表示されます。
- 3) ▲▼◀▶ ボタンで位置を調整する

お知らせ

- 投写された映像がメニュー画面 (OSD) の表示サイズよりも小さい場合は、移動できる範囲が制限されます。

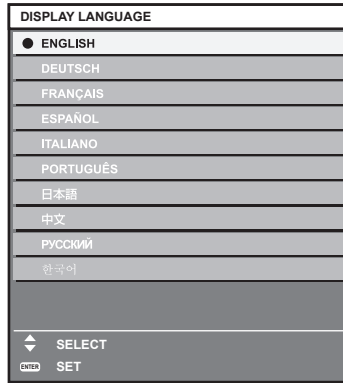
[表示言語 (LANGUAGE)] メニューについて

メニュー画面で、メインメニューから [表示言語 (LANGUAGE)] を選択し、サブメニューを表示させます。メニュー画面の操作については、“メニュー画面の操作方法” (81 ページ) をご覧ください。

表示言語を切り換える

オンスクリーン表示の言語を切り換えます。

1) ▲▼ ボタンで表示言語を選択し、〈ENTER〉 ボタンを押す



- 切り換えた言語で各種メニューや設定、調整画面、操作ボタン名などが表示されます。
- 英語、ドイツ語、フランス語、スペイン語、イタリア語、ポルトガル語、日本語、中国語、ロシア語、韓国語への切り換えができます。

お知らせ

- 工場出荷時、および [プロジェクターセットアップ] メニュー → [初期化] → [全ユーザーデータ] を実行した場合、英語でオンスクリーン表示するように設定されています。

[表示オプション] メニューについて

メニュー画面で、メインメニューから [表示オプション] を選択し、サブメニューから項目を選択してください。メニュー画面の操作については、“メニュー画面の操作方法” (81 ページ) をご覧ください。

[カラーマッチング]

複数のプロジェクターを同時に使うような場合に、プロジェクター間の色ばらつきを補正します。

お好みでカラーマッチングの調整をする場合

- 1) ▲▼ ボタンで [カラーマッチング] を選択する
- 2) ◀▶ ボタンで項目を切り換える
 - ボタンを押すごとに、項目が切り換わります。

[オフ]	カラーマッチングの調整をしません。
[3 カラーズ]	[赤]、[緑]、[青] の3色を調整できます。
[7 カラーズ]	[赤]、[緑]、[青]、[シアン]、[マゼンタ]、[イエロー]、[白] の7色を調整できます。
[測定]	このモードについての詳細は、“測定器を用いてカラーマッチングの調整をする場合” (106 ページ) をご覧ください。

- 3) [3 カラーズ] または [7 カラーズ] を選択し、〈ENTER〉ボタンを押す
 - [3 カラーズ] または [7 カラーズ] 画面が表示されます。
- 4) ▲▼ ボタンで [赤]、[緑]、[青] ([7 カラーズ] の場合は、[赤]、[緑]、[青]、[シアン]、[マゼンタ]、[イエロー]、[白]) を選択する
- 5) 〈ENTER〉ボタンを押す
 - [3 カラーズ: 赤]、[3 カラーズ: 緑]、[3 カラーズ: 青] 画面が表示されます。
[7 カラーズ] の場合は、[7 カラーズ: 赤]、[7 カラーズ: 緑]、[7 カラーズ: 青]、[7 カラーズ: シアン]、[7 カラーズ: マゼンタ]、[7 カラーズ: イエロー]、[7 カラーズ: 白] 画面が表示されます。
 - [自動テストパターン] を [オン] にしておくと、選択した色のテストパターンが表示されます。
- 6) ▲▼ ボタンで [赤]、[緑]、[青] を選択する
- 7) ◀▶ ボタンで調整する
 - 調整値は 0 ~ 2 048 まで変化します。

お知らせ

- 調整色を補正する場合の動作
調整色と同じ補正色を動かす場合：調整色の輝度が変化します。
補正色赤を動かす場合：調整色に赤を加減します。
補正色緑を動かす場合：調整色に緑を加減します。
補正色青を動かす場合：調整色に青を加減します。
- 調整には熟練を要しますので、プロジェクターに関する知識がある方、またはサービスマンの方が調整してください。
- 各調整項目はすべてリモコンの〈DEFAULT〉ボタンを押すと工場出荷時の値に戻すことができます。
- [カラーマッチング] を [オフ] 以外に設定した場合、[色温度設定] は [ユーザー 1] に固定されます。

測定器を用いてカラーマッチングの調整をする場合

色度座標と輝度が測定できる色彩色度計を用いて [赤]、[緑]、[青]、[シアン]、[マゼンタ]、[イエロー]、[白] の色をお好みの色に変更できます。

- 1) ▲▼ ボタンで [カラーマッチング] を選択する
- 2) ◀▶ ボタンで [測定] を選択する
- 3) 〈ENTER〉ボタンを押す
 - [カラーマッチング: 測定] 画面が表示されます。
- 4) ▲▼ ボタンで [測定データ] を選択する
- 5) 〈ENTER〉ボタンを押す
 - [測定データ] 画面が表示されます。

- 6) 色彩色度計で現在の輝度 (Y) と色度座標 (x, y) を測定する
- 7) ▲▼ ボタンで色を選択し、◀▶ ボタンで数値を調整する
 - [自動テストパターン] を [オン] にすると、選択した色のテストパターンを表示します。
- 8) すべての入力が終わったら、〈MENU〉 ボタンを押す
 - [カラーマッチング：測定] 画面が表示されます。
 - 手順 2) で [測定] を選択した場合は、手順 9) に進み、お好みの色の座標を入力します。
- 9) ▲▼ ボタンで [ターゲットデータ] を選択する
- 10) 〈ENTER〉 ボタンを押す
 - [ターゲットデータ] 画面が表示されます。
- 11) ▲▼ ボタンで色を選択し、◀▶ ボタンでお好みの色の座標を入力する
 - [自動テストパターン] を [オン] にしておく、選択した色のテストパターンが表示されます。
- 12) すべての入力が終わったら、〈MENU〉 ボタンを押す

お知らせ

- ターゲットデータが本機の色域外の場合、正しい色が表示できません。
- [自動テストパターン] を [オン] にしておく、選択された調整色の調整用テストパターンが自動的に表示されます。
- [自動テストパターン] の設定は [エッジブレンディング] の [自動テストパターン] の設定に連動して変わります。
- 色彩色差計などの計測器を使用して測定データを測定する場合は、[映像モード] を [ダイナミック] に設定したうえで測定してください。
- 使用される計測器および測定環境によってターゲットデータの色度座標と測定器の測定値にずれが発生する場合があります。

[大画面色補正]

大きな画面サイズの映像を近くで見たとき、普通の画面サイズより色が薄くなって見える映像を同じような色に見えるように補正します。

- 1) ▲▼ ボタンで [大画面色補正] を選択する
- 2) ◀▶ ボタンで項目を切り換える

[オフ]	補正をしません。
[1]	弱めに補正します。
[2]	強めに補正します。

[スクリーン設定]

スクリーンサイズを設定します。

投写映像のアスペクト比変更の際に、設定したスクリーンに合わせて最適な映像位置に補正します。ご使用のスクリーンに合わせて設定してください。

- 1) ▲▼ ボタンで [スクリーン設定] を選択する
- 2) 〈ENTER〉 ボタンを押す
 - [スクリーン設定] 画面が表示されます。
- 3) ◀▶ ボタンで [スクリーンフォーマット] の項目を切り換える
 - ボタンを押すごとに、項目が切り換わります。

[スクリーンフォーマット]	[スクリーン位置] 選択時の調整範囲
[16 : 10]	調整できません。
[4 : 3]	水平位置を -320 ~ 320 の間で調整できます。
[16 : 9]	垂直位置を -120 ~ 120 の間で調整できます。

- 4) ▲▼ ボタンで [スクリーン位置] を選択する
 - [スクリーンフォーマット] を [16 : 10] に設定した場合、[スクリーン位置] は選択・調整できません。
- 5) ◀▶ ボタンで [スクリーン位置] を調整する

[入力自動セットアップ]

オートセットアップの自動実行を設定します。

会議などで未登録の信号を頻繁に入力する場合、その都度リモコンの〈AUTO SETUP〉ボタンを押さなくても画面表示位置や信号レベルを自動で調整できます。

1) ▲▼ ボタンで [入力自動セットアップ] を選択する

2) ◀▶ ボタンで項目を切り換える

- ボタンを押すごとに、項目が切り換わります。

[オフ]	入力自動セットアップ機能をオフにします。
[オン]	投写中の映像が、未登録の信号に変わった場合、自動的にオートセットアップを行います。

[自動調整]

特殊な信号や横長（16：9 など）の信号を調整するときに設定します。

[モード] で設定する場合

1) ▲▼ ボタンで [自動調整] を選択する

2) 〈ENTER〉 ボタンを押す

- [自動調整] 画面が表示されます。

3) ▲▼ ボタンで [モード] を選択する

4) ◀▶ ボタンで項目を切り換える

- ボタンを押すごとに、項目が切り換わります。

[標準]	標準の設定です。
[ワイド]	[標準] 設定で合わない、映像アスペクト比がワイドの信号の場合に選択します。

5) 〈ENTER〉 ボタンを押す

- 自動調整を実行します。自動調整中は画面に [実行中] と表示されます。終了すると [自動調整] 画面に戻ります。

お知らせ

- DVI-D/HDMI 信号入力時に自動調整を実行できます。DVI-D/HDMI 信号を、〈DIGITAL LINK/LAN〉端子を経由せず本機に直接入力する場合は、スロットに該当の入力を搭載した別売品のインターフェースボードを取り付けておく必要があります。

位置を自動で調整する場合

1) ▲▼ ボタンで [自動調整] を選択する

2) 〈ENTER〉 ボタンを押す

- [自動調整] 画面が表示されます。

3) ▲▼ ボタンで [位置自動調整] を選択する

4) ◀▶ ボタンで項目を切り換える

[オン]	オートセットアップ実行時に画面の位置、サイズを調整します。
[オフ]	自動調整を行いません。

信号レベルを自動で調整する場合

1) ▲▼ ボタンで [自動調整] を選択する

2) 〈ENTER〉 ボタンを押す

- [自動調整] 画面が表示されます。

3) ▲▼ ボタンで [信号レベル自動調整] を選択する

4) ◀▶ ボタンで項目を切り換える

[オフ]	自動調整を行いません。
[オン]	オートセットアップ実行時に黒レベル ([映像] メニュー → [黒レベル]) と白レベル ([映像] メニュー → [ピクチャー]) を調整します。

お知らせ

- [信号レベル自動調整] は白と黒がはっきりした静止映像を入力しないと正しく動作しないことがあります。

[バックアップ入力設定]

入力信号が乱れたときに、可能な限りシームレスにバックアップ入力の信号に切り換えるバックアップ機能の設定をします。

- 1) ▲▼ ボタンで [バックアップ入力設定] を選択する
- 2) <ENTER> ボタンを押す
 - [バックアップ入力設定] 画面が表示されます。
- 3) ▲▼ ボタンで [バックアップ入力モード] を選択する
- 4) <ENTER> ボタンを押す
 - [バックアップ入力モード] 画面が表示されます。
- 5) ▲▼ ボタンで入力の組み合わせを選択し、<ENTER> ボタンを押す

プライマリー入力	セカンダリー入力	1 画面を構成する信号数	内容
[オフ]		—	バックアップ機能を無効にします。
[SDI1]	[SDI2]	1	バックアップ機能を有効にします。
[HDMI1 [SLOT1]] *1	[HDMI2 [SLOT1]] *1		
[HDMI3 [SLOT2]] *2	[HDMI4 [SLOT2]] *2		
[DVI-D1 [SLOT1]] *1	[DVI-D2 [SLOT1]] *1		
[DVI-D3 [SLOT2]] *2	[DVI-D4 [SLOT2]] *2		
[SDI1 [SLOT1]] *3	[SDI2 [SLOT1]] *3		
[SDI3 [SLOT2]] *4	[SDI4 [SLOT2]] *4		
[SDI1 [SLOT1]] *5	[SDI3 [SLOT1]] *5		
[SDI1 [SLOT2]] *6	[SDI3 [SLOT2]] *6	2	
[SDI1-2]	[SDI3-4]		
[HDMI1-2 [SLOT1]] *7	[HDMI3-4 [SLOT2]] *7		
[DVI-D1-2 [SLOT1]] *7	[DVI-D3-4 [SLOT2]] *7		
[SDI1-2 [SLOT1]] *8	[SDI3-4 [SLOT2]] *8	4	
[SDI1-2-3-4] *8	[SDI1-2-3-4 [SLOT1/2]] *8		
[SDI1-2-3-4] *5	[SDI1-2-3-4 [SLOT1]] *5		
[SDI1-2-3-4] *6	[SDI1-2-3-4 [SLOT2]] *6		

- *1 <SLOT 1> に、該当の入力を搭載した別売品のインターフェースボードを取り付けている場合に表示されます。
- *2 <SLOT 2> に、該当の入力を搭載した別売品のインターフェースボードを取り付けている場合に表示されます。
- *3 <SLOT 1> に、別売品の 3G-SDI 端子ボード (音声対応) (品番: TY-TBN03G) を取り付けている場合に表示されます。
- *4 <SLOT 2> に、別売品の 3G-SDI 端子ボード (音声対応) (品番: TY-TBN03G) を取り付けている場合に表示されます。
- *5 <SLOT 1> に、別売品の 12G-SDI 信号ボード (品番: ET-MDN12G10) を取り付けている場合に表示されます。
- *6 <SLOT 2> に、別売品の 12G-SDI 信号ボード (品番: ET-MDN12G10) を取り付けている場合に表示されます。
- *7 <SLOT 1> および <SLOT 2> に、該当の入力を搭載した別売品のインターフェースボードを取り付けている場合に表示されます。
- *8 <SLOT 1> および <SLOT 2> に、別売品の 3G-SDI 端子ボード (音声対応) (品番: TY-TBN03G) を取り付けている場合に表示されます。

- 6) <MENU> ボタンを押す
 - [バックアップ入力設定] 画面が表示されます。
- 7) ▲▼ ボタンで [自動入力切替設定] を選択する
 - [バックアップ入力モード] を [オフ] に設定している場合、[自動入力切替設定] は選択できません。
- 8) ◀▶ ボタンで項目を切り換える
 - ボタンを押すごとに、項目が切り換わります。

[有効]	プライマリー入力（セカンダリー入力）の入力信号が乱れたときに、自動でセカンダリー入力（プライマリー入力）に切り換えます。
[無効]	自動入力切換機能を無効にします。

お知らせ

- [バックアップ入力モード] が [オフ] 以外で、プライマリー入力とセカンダリー入力に同じ信号が入力されている場合にバックアップ機能が有効になります。
- バックアップ機能を用いてバックアップ入力側の信号に切り換えるには、次の 3 つの条件を満たして準備状態にする必要があります。
 - [バックアップ入力モード] を [オフ] 以外に設定する。
 - プライマリー入力とセカンダリー入力に同じ信号を入力する。
 - プライマリー入力またはセカンダリー入力の映像を表示する。
- 一度準備状態にしても、プライマリー入力またはセカンダリー入力以外の入力に切り換えると、準備状態が解除されます。引き続きバックアップ機能を用いてバックアップ入力側の信号に切り換える場合は、プライマリー入力またはセカンダリー入力に切り換えてください。
- [バックアップ入力モード] を [オフ] 以外に設定したとき、その入力の組み合わせが [バックアップ入力設定] 画面の [プライマリー入力]、[セカンダリー入力] に表示されます。
- [バックアップ入力モード] が [オフ] 以外のとき、入力ガイド (☞ 130 ページ) と [ステータス] 画面 (☞ 78、166 ページ) に [バックアップ入力ステータス] を表示します。
[バックアップ入力ステータス] には、バックアップ機能を用いてバックアップ入力側の信号に切り換え可能な場合は [切換可能]、切り換え不可能な場合は [切換不可] と表示されます。
プライマリー入力の映像を表示中に [バックアップ入力ステータス] が [切換可能] である場合は、セカンダリー入力がバックアップ入力になります。
セカンダリー入力の映像を表示中に [バックアップ入力ステータス] が [切換可能] である場合は、プライマリー入力がバックアップ入力になります。
- [バックアップ入力モード] が [オフ] 以外のとき、バックアップ入力の信号に切り換え可能な状態でプライマリー入力とセカンダリー入力との間で入力を切り換えると、シームレスに入力が切り換わります。
- [自動入力切換設定] を [有効] に設定し、[バックアップ入力ステータス] が [切換可能] の場合、入力している信号に乱れが発生すると自動的にバックアップ入力に切り換わります。
- [自動入力切換設定] を [有効] に設定している場合、入力信号が乱れて自動的にバックアップ入力に切り換わると、[バックアップ入力ステータス] が [切換不可] になり、元の入力の信号が回復するまでバックアップ入力側の信号に切り換えできません。また、自動的にバックアップ入力に切り換わった場合、元の入力の信号が回復すればバックアップ入力側の信号に切り換えが可能になりますが、現在の入力を維持します。
- 4 画面表示している場合、[バックアップ入力設定] は設定できません。また、バックアップ動作は行いません。4 画面表示は、[マルチ画面] メニュー → [マルチ画面モード] を [オフ] 以外に設定してください。
- [表示オプション] メニュー → [サイマル入力設定] → [SDI IN] を [オフ] 以外に設定しているとき、標準搭載の SDI 入力をプライマリー入力またはセカンダリー入力に含む [バックアップ入力モード] は選択できません。
- [表示オプション] メニュー → [サイマル入力設定] → [SLOT IN] を [オフ] 以外に設定しているとき、スロットに取り付けた別売品のインターフェイスボードに搭載された入力をプライマリー入力またはセカンダリー入力に含む [バックアップ入力モード] は選択できません。
- プライマリー入力とセカンダリー入力の [SDI リンク] を [オート] に設定している場合、その組み合わせの [バックアップ入力モード] は選択できません。また、プライマリー入力とセカンダリー入力の [SDI リンク] が一致していない場合、その組み合わせの [バックアップ入力モード] は選択できません。
信号に応じて次の設定を合わせたいうえで、プライマリー入力とセカンダリー入力に同じ信号を入力してください。
- [表示オプション] メニュー → [SDI IN] → [SDI リンク]
- [表示オプション] メニュー → [SLOT IN] → [SDI リンク]
- プライマリー入力とセカンダリー入力の [HDMI リンク設定] または [DVI-D リンク設定] を [オート] に設定している場合、その組み合わせの [バックアップ入力モード] は選択できません。また、プライマリー入力とセカンダリー入力の [HDMI リンク設定] または [DVI-D リンク設定] が一致していない場合、その組み合わせの [バックアップ入力モード] は選択できません。
信号に応じて次の設定を合わせたいうえで、プライマリー入力とセカンダリー入力に同じ信号を入力してください。
- [表示オプション] メニュー → [SLOT IN] → [HDMI リンク]
- [表示オプション] メニュー → [SLOT IN] → [DVI-D リンク]
- [映像] メニュー → [映像モード]、[ガンマ選択]、[色温度設定] などの映像調整値は、プライマリー入力の設定値が適用されます。

[サイマル入力設定]

サイマル方式の映像信号を入力して使用する場合に設定します。

- 1) ▲▼ ボタンで [サイマル入力設定] を選択する
- 2) 〈ENTER〉 ボタンを押す
 - [サイマル入力設定] 画面が表示されます。
- 3) ▲▼ ボタンで [SDI IN]、[SLOT IN] を選択する
 - [SLOT IN] は、スロットに別売品のインターフェイスボードを取り付けている場合に選択できます。
- 4) ◀▶ ボタンで設定を切り換える
 - ボタンを押すごとに、項目が切り換わります。

[オフ]	サイマル入力で使用しません。
[オート (2 倍速)]	2 つの入力端子に入力されている信号を用いて、2 倍速の画面を表示します。

[オート (4 倍速)] *1 4つの入力端子に入力されている信号を用いて、4倍速の画面を表示します。

*1 <SLOT 1> または <SLOT 2> に別売品の 12G-SDI 信号ボード (品番:ET-MDN12G10) を取り付けている場合、[SLOT IN] を [オート (4 倍速)] に設定できません。

お知らせ

- [オート (2 倍速)] または [オート (4 倍速)] に設定している場合、それぞれの入力端子に同じ対応信号が入ったときに 2 倍速または 4 倍速の画面を表示します。
- [オート (2 倍速)] に設定して次のサイマル方式の映像を表示している場合、[クワッドピクセルドライブ] は [オン] に固定されます。3840 x 2160/60、3840 x 2160/50、4096 x 2160/60、4096 x 2160/50
- [オート (2 倍速)] または [オート (4 倍速)] に設定して次のサイマル方式の映像を表示している場合、[クワッドピクセルドライブ] は [オフ] に固定されます。1080/60p、1080/50p、1366 x 768/50、1366 x 768/60、1400 x 1050/50、1400 x 1050/60、1920 x 1080/50、1920 x 1080/60、1920 x 1200/50、1920 x 1200/60RB
- [表示オプション] メニュー → [バックアップ入力設定] → [バックアップ入力モード] を [オフ] 以外に設定している場合、プライマリー入力、セカンダリー入力に設定されている入力を含む [サイマル入力設定] の [SDI IN] または [SLOT IN] は [オフ] に固定されます。
- [SDI IN] の [SDI リンク] を [シングル] 以外に設定している場合、[サイマル入力設定] の [SDI IN] は [オフ] に固定されます。
- [SLOT IN] の [HDMI リンク]、[DVI-D リンク]、[SDI リンク] を [シングル] 以外に設定している場合、[サイマル入力設定] の [SLOT IN] は [オフ] に固定されます。
- スロットに別売品のインターフェースボードを取り付けていない場合、[サイマル入力設定] の [SLOT IN] は選択できません。
- HDMI 信号 2 入力ボード (品番: ET-MDNHM10) を使用して 4K 映像 (3 840 x 2 160 および 4 096 x 2 160 の解像度) のサイマル入力を行う場合は、HDMI 信号 2 入力ボードのファームウェアバージョンが 2.00 以上である必要があります。バージョンが 2.00 未満の場合は、該当の信号を入力してもサイマル処理されません。最新のファームウェアへのバージョンアップについて販売店にご相談ください。
ファームウェアバージョンの確認について、詳しくは「インターフェースボード (別売品) のファームウェアバージョン確認方法」(P. 29 ページ) をご覧ください。
- [位置調整] メニュー → [幾何学歪補正] を [オフ] 以外に設定している場合、[サイマル入力設定] は設定できません。サイマル方式の映像信号を入力して使用する場合は、幾何学歪補正が不要になるように、平らなスクリーンを使用するとともに、投写画面が長方形になるように設置してください。
- [アドバンスドメニュー] メニュー → [ブランキング] → [カスタムマスキング] を [オフ] 以外 ([PC-1]、[PC-2]、[PC-3]) に設定している場合、[サイマル入力設定] は設定できません。
[カスタムマスキング] は、当社のコンピューターアプリケーションのマスキング機能を使用するものです。
- [マルチ画面] メニュー → [マルチ画面モード] を [オフ] 以外に設定して 4 画面表示している場合、[サイマル入力設定] は設定できません。
- 接続する一部の外部機器では、正常に動作しない場合があります。
- 信号によっては正常に動作しない場合があります。

■ [サイマル入力設定] 画面について

[オート (2 倍速)] または [オート (4 倍速)] に設定している場合、[サイマル入力設定] 画面の [SDI IN] と、[SLOT IN] の設定項目の下には、それぞれの入力信号の用途が表示されます。

[サイマル入力設定]	入力信号の用途	内容
[オート (2 倍速)]	[1st フレーム入力]	該当の入力の信号を、奇数フレームの信号として使用します。
	[2nd フレーム入力]	該当の入力の信号を、偶数フレームの信号として使用します。
[オート (4 倍速)]	[1st フレーム入力]	該当の入力の信号を、第 1 フレーム (1 + n x 4) の信号として使用します。
	[2nd フレーム入力]	該当の入力の信号を、第 2 フレーム (2 + n x 4) の信号として使用します。
	[3rd フレーム入力]	該当の入力の信号を、第 3 フレーム (3 + n x 4) の信号として使用します。
	[4th フレーム入力]	該当の入力の信号を、第 4 フレーム (4 + n x 4) の信号として使用します。

[SDI IN]

<SDI IN 1> / <SDI IN 2> / <SDI IN 3> / <SDI IN 4> 端子に入力する信号に合わせて設定します。

[SDI IN] の [SDI リンク] を設定する場合

- 1) ▲▼ ボタンで [SDI IN] を選択する
- 2) <ENTER> ボタンを押す
 - [SDI IN] 画面が表示されます。
- 3) ▲▼ ボタンで [SDI リンク] を選択する
- 4) <ENTER> ボタンを押す
 - [SDI リンク] 画面が表示されます。

5) ▲▼ ボタンで設定を選択する

[オート]	シングルリンク、デュアルリンク、クワッドリンクを自動選択します。
[シングル]	SDI1 入力、SDI2 入力、SDI3 入力、SDI4 入力を、それぞれシングルリンクに設定します。
[デュアル / シングル]	SDI1 入力と SDI2 入力をデュアルリンクに、SDI3 入力と SDI4 入力をシングルリンクに設定します。
[シングル / デュアル]	SDI1 入力と SDI2 入力をシングルリンクに、SDI3 入力と SDI4 入力をデュアルリンクに設定します。
[デュアル / デュアル]	SDI1 入力と SDI2 入力、SDI3 入力と SDI4 入力のそれぞれをデュアルリンクに設定します。
[クワッド]	SDI1 入力、SDI2 入力、SDI3 入力、SDI4 入力をクワッドリンクに設定します。 (工場出荷時の値)

6) 〈ENTER〉 ボタンを押す

お知らせ

- シングルリンクは、1つの入力信号で1つの画面を表示する設定です。デュアルリンクは、2つの入力信号を用いて1つの画面を表示する設定です。クワッドリンクは、4つの入力信号を用いて1つの画面を表示する設定です。
- 次の場合、[SDIリンク] は [シングル] に固定されます。
 - [表示オプション] メニュー → [サイマル入力設定] を [オフ] 以外に設定している場合
 - [マルチ画面] メニュー → [マルチ画面モード] を [オフ] 以外に設定して4画面表示している場合
- [表示オプション] メニュー → [バックアップ入力設定] → [バックアップ入力モード] を、本機標準搭載のSDI入力を使用する組み合わせに設定している場合、[SDIリンク] の設定は変更できません。
- [SDIリンク] を [オート] に設定している場合は、〈SDI IN 1〉 / 〈SDI IN 2〉 / 〈SDI IN 3〉 / 〈SDI IN 4〉 端子に入力する信号は同じフォーマットのものにしてください。1端子でも異なるフォーマットの信号を入力すると、表示中の映像が正常に映らないことがあります。
- [SDIリンク] を [オート] に設定している場合、[3G-SDI マッピング] は設定できません。
- 設定した内容は [SDIリンク設定] に表示されます。

[SDI IN] の [解像度] を設定する場合

1) ▲▼ ボタンで [SDI IN] を選択する

2) 〈ENTER〉 ボタンを押す

- [SDI IN] 画面が表示されます。

3) ▲▼ ボタンで [シングルリンク設定]、[デュアルリンク設定]、[クワッドリンク設定] を選択し、〈ENTER〉 ボタンを押す

- [シングルリンク設定] 画面、[デュアルリンク設定] 画面、[クワッドリンク設定] 画面が表示されます。
- [クワッドリンク設定] を選択した場合は、手順 5) に進んでください。

4) ▲▼ ボタンで [SDI1]、[SDI2]、[SDI3]、[SDI4]、[SDI1-2]、[SDI3-4] を選択し、〈ENTER〉 ボタンを押す

- 選択した項目の [シングルリンク設定] 画面、[デュアルリンク設定] 画面が表示されます。

5) ▲▼ ボタンで [解像度] を選択し、〈ENTER〉 ボタンを押す

- [解像度] 画面が表示されます。

6) ▲▼ ボタンで項目を選択し、〈ENTER〉 ボタンを押す

- [シングルリンク設定] の場合、[オート]、[720x480i]、[720x576i]、[1280x720p]、[1920x1080i]、[1920x1080p]、[1920x1080sF]、[2048x1080p] から選択します。
- [デュアルリンク設定] の場合、[オート]、[1920x1080i]、[1920x1080p]、[1920x1080sF]、[2048x1080p]、[3840x2160p]、[4096x2160p] から選択します。
- [クワッドリンク設定] の場合、[オート]、[3840x2160p]、[3840x2160sF]、[4096x2160p] から選択します。

[SDI IN] の [4K 方式] を設定する場合

SDI 入力で 4K 映像を表示する場合に、4K フォーマットの伝送方式を設定します。

1) ▲▼ ボタンで [SDI IN] を選択する

2) 〈ENTER〉 ボタンを押す

- [SDI IN] 画面が表示されます。

3) ▲▼ ボタンで [デュアルリンク設定] または [クワッドリンク設定] を選択し、〈ENTER〉 ボタンを押す

- [デュアルリンク設定] 画面または [クワッドリンク設定] 画面が表示されます。

- [デュアルリンク設定] を選択した場合は、▲▼ ボタンで [SDI1-2] または [SDI3-4] を選択し、〈ENTER〉 ボタンを押してください。

4) ▲▼ ボタンで [4K 方式] を選択する

5) ◀▶ ボタンで項目を切り換える

- ボタンを押すごとに、項目が切り換わります。

[オート]	[スクエア] か [インターリーブ] を自動選択します。
[スクエア]	伝送方式を Square Division に固定します。
[インターリーブ]	伝送方式を 2-Sample Interleave Division に固定します。

[SDI IN] の [3G-SDI マッピング] を設定する場合

1) ▲▼ ボタンで [SDI IN] を選択する

2) 〈ENTER〉 ボタンを押す

- [SDI IN] 画面が表示されます。

3) ▲▼ ボタンで [シングルリンク設定]、[デュアルリンク設定]、[クワッドリンク設定] を選択し、〈ENTER〉 ボタンを押す

- [シングルリンク設定] 画面、[デュアルリンク設定] 画面、[クワッドリンク設定] 画面が表示されます。
- [クワッドリンク設定] を選択した場合は、手順 5) に進んでください。

4) ▲▼ ボタンで [SDI1]、[SDI2]、[SDI3]、[SDI4]、[SDI1-2]、[SDI3-4] を選択し、〈ENTER〉 ボタンを押す

- 選択した項目の [シングルリンク設定] 画面、[デュアルリンク設定] 画面が表示されます。

5) ▲▼ ボタンで [3G-SDI マッピング] を選択する

6) ◀▶ ボタンで項目を切り換える

- ボタンを押すごとに、項目が切り換わります。

[オート]	[レベル A] か [レベル B] を自動選択します。
[レベル A]	マッピング方法を 3G-SDI Level-A に固定します。
[レベル B]	マッピング方法を 3G-SDI Level-B に固定します。

お知らせ

- SD-SDI 信号、HD-SDI 信号入力時は動作しません。
- [SDI リンク] を [オート] に設定している場合、[3G-SDI マッピング] は設定できません。

[SDI IN] の [システムセレクトター] を設定する場合

1) ▲▼ ボタンで [SDI IN] を選択する

2) 〈ENTER〉 ボタンを押す

- [SDI IN] 画面が表示されます。

3) ▲▼ ボタンで [シングルリンク設定]、[デュアルリンク設定]、[クワッドリンク設定] を選択し、〈ENTER〉 ボタンを押す

- [シングルリンク設定] 画面、[デュアルリンク設定] 画面、[クワッドリンク設定] 画面が表示されます。
- [クワッドリンク設定] を選択した場合は、手順 5) に進んでください。

4) ▲▼ ボタンで [SDI1]、[SDI2]、[SDI3]、[SDI4]、[SDI1-2]、[SDI3-4] を選択し、〈ENTER〉 ボタンを押す

- 選択した項目の [シングルリンク設定] 画面、[デュアルリンク設定] 画面が表示されます。

5) ▲▼ ボタンで [システムセレクトター] を選択する

6) ◀▶ ボタンで項目を切り換える

- ボタンを押すごとに、項目が切り換わります。

[オート]	[RGB]、[YP _B P _R 4:4:4]、[YP _B P _R 4:2:2]、[XYZ] のいずれかを自動選択します。
-------	--

[RGB]	[RGB] に固定します。
[YPbPr 4:4:4]	[YPbPr 4:4:4] に固定します。
[YPbPr 4:2:2]	[YPbPr 4:2:2] に固定します。
[XYZ]	[XYZ] に固定します。

[SDI IN] の [色深度] を設定する場合

- 1) ▲▼ ボタンで [SDI IN] を選択する
- 2) <ENTER> ボタンを押す
 - [SDI IN] 画面が表示されます。
- 3) ▲▼ ボタンで [シングルリンク設定]、[デュアルリンク設定]、[クワッドリンク設定] を選択し、<ENTER> ボタンを押す
 - [シングルリンク設定] 画面、[デュアルリンク設定] 画面、[クワッドリンク設定] 画面が表示されます。
 - [クワッドリンク設定] を選択した場合は、手順 5) に進んでください。
- 4) ▲▼ ボタンで [SDI1]、[SDI2]、[SDI3]、[SDI4]、[SDI1-2]、[SDI3-4] を選択し、<ENTER> ボタンを押す
 - 選択した項目の [シングルリンク設定] 画面、[デュアルリンク設定] 画面が表示されます。
- 5) ▲▼ ボタンで [色深度] を選択する
- 6) ◀▶ ボタンで項目を切り換える
 - ボタンを押すごとに、項目が切り換わります。

[オート]	[12ビット] か [10ビット] を自動選択します。
[12ビット]	[12ビット] に固定します。
[10ビット]	[10ビット] に固定します。

[SDI IN] の [信号レベル] を設定する場合

- 1) ▲▼ ボタンで [SDI IN] を選択する
- 2) <ENTER> ボタンを押す
 - [SDI IN] 画面が表示されます。
- 3) ▲▼ ボタンで [シングルリンク設定]、[デュアルリンク設定]、[クワッドリンク設定] を選択し、<ENTER> ボタンを押す
 - [シングルリンク設定] 画面、[デュアルリンク設定] 画面、[クワッドリンク設定] 画面が表示されます。
 - [クワッドリンク設定] を選択した場合は、手順 5) に進んでください。
- 4) ▲▼ ボタンで [SDI1]、[SDI2]、[SDI3]、[SDI4]、[SDI1-2]、[SDI3-4] を選択し、<ENTER> ボタンを押す
 - 選択した項目の [シングルリンク設定] 画面、[デュアルリンク設定] 画面が表示されます。
- 5) ▲▼ ボタンで [信号レベル] を選択する
- 6) ◀▶ ボタンで項目を切り換える
 - ボタンを押すごとに、項目が切り換わります。

[64-940]	通常はこの設定にしてください。
[4-1019]	グレーが黒く表示される場合に選択します。

[DIGITAL LINK IN]

<DIGITAL LINK/LAN> 端子に入力する映像信号に合わせて設定します。

[DIGITAL LINK IN] の [信号レベル] を設定する場合

- 1) ▲▼ ボタンで [DIGITAL LINK IN] を選択する

- 2) 〈ENTER〉 ボタンを押す
 - [DIGITAL LINK IN] 画面が表示されます。
- 3) ▲▼ ボタンで [信号レベル] を選択する
- 4) ◀▶ ボタンで項目を切り換える
 - ボタンを押すごとに、項目が切り換わります。

[オート]	信号レベルを自動的に設定します。
[64-940]	外部機器（ブルーレイディスクプレーヤーなど）の HDMI 端子出力を、ツイストペアケーブル伝送器を経由して 〈DIGITAL LINK/LAN〉 端子に入力している場合などに選択します。
[0-1023]	外部機器（コンピューターなど）の DVI-D 端子出力や HDMI 端子出力を、ツイストペアケーブル伝送器を経由して 〈DIGITAL LINK/LAN〉 端子に入力している場合などに選択します。

お知らせ


- 最適な設定は、接続する外部機器の出力設定によって異なります。外部機器の出力については、外部機器の取扱説明書などをご覧ください。
- 信号レベルの表示は、入力が 30 ビット時の表示としています。

[DIGITAL LINK IN] の [EDID 選択] を設定する場合

- 1) ▲▼ ボタンで [DIGITAL LINK IN] を選択する
- 2) 〈ENTER〉 ボタンを押す
 - [DIGITAL LINK IN] 画面が表示されます。
- 3) ▲▼ ボタンで [EDID 選択] を選択する
- 4) ◀▶ ボタンで項目を切り換える
 - ボタンを押すごとに、項目が切り換わります。

[4K/60p]	4K 映像信号（最大 4 096 x 2 160 ドット、最大垂直走査周波数 60 Hz）に対応した EDID にします。
[4K/30p]	4K 映像信号（最大 4 096 x 2 160 ドット、最大垂直走査周波数 30 Hz）に対応した EDID にします。
[2K]	2K 映像信号（最大 1 920 x 1 200 ドット）以下に対応した EDID にします。

お知らせ

- [EDID 選択] を [4K/60p] に設定して 4K 映像信号を入力しているときに正常な映像が映らない場合は、設定を [4K/30p] に切り換えてください。
- [EDID 選択] を [4K/60p] または [4K/30p] に設定して 2K 映像以下の信号を入力しているときに正常な映像が映らない場合は、設定を [2K] に切り換えてください。
- [4K/60p]、[4K/30p]、[2K] の EDID に記述している信号について、詳しくは「プラグアンドプレイ対応信号リスト」（ 247 ページ）をご覧ください。

[DIGITAL LINK IN] の [EDID モード] を設定する場合

- 1) ▲▼ ボタンで [DIGITAL LINK IN] を選択する
- 2) 〈ENTER〉 ボタンを押す
 - [DIGITAL LINK IN] 画面が表示されます。
- 3) ▲▼ ボタンで [EDID モード] を選択する
- 4) 〈ENTER〉 ボタンを押す
 - [DIGITAL LINK EDID モード] 画面が表示されます。
- 5) ◀▶ ボタンで項目を切り換える
 - ボタンを押すごとに、項目が切り換わります。

[デフォルト]	標準の設定です。
[ユーザー]	[解像度] および [垂直走査周波数] の項目を EDID に設定します。

- [デフォルト] を選択した場合は、手順 10) に進みます。

- 6) 〈ENTER〉 ボタンを押す
 - [解像度] 画面が表示されます。
- 7) ▲▼◀▶ ボタンで [解像度] を選択する
 - [1024x768p]、[1280x720p]、[1280x768p]、[1280x800p]、[1280x1024p]、[1366x768p]、[1400x1050p]、[1440x900p]、[1600x900p]、[1600x1200p]、[1680x1050p]、[1920x1080p]、[1920x1080i]、[1920x1200p]、[2048x1080p]、[2560x1600p]、[3840x2400p] から選択します。
- 8) 〈ENTER〉 ボタンを押す
 - [垂直走査周波数] 画面が表示されます。
- 9) ◀▶ ボタンで [垂直走査周波数] を選択する
 - [解像度] で [3840x2400p] を選択した場合は、[30Hz] 固定になります。
 - [解像度] で [2048x1080p] または [1920x1080p] を選択した場合は、[60Hz]、[50Hz]、[30Hz]、[25Hz]、[24Hz] から選択します。
 - [解像度] で [1920x1080i] を選択した場合は、[60Hz]、[50Hz]、[48Hz] から選択します。
 - [解像度] で次の項目以外を選択した場合は、[60Hz]、[50Hz] から選択します。
 - [3840x2400p]、[2048x1080p]、[1920x1080p]、[1920x1080i]
- 10) 〈ENTER〉 ボタンを押す
 - 確認画面が表示されます。
- 11) ◀▶ ボタンで [実行] を選択し、〈ENTER〉 ボタンを押す

お知らせ

- [解像度]、[垂直走査周波数] で設定した内容は [EDID ステータス] に表示されます。
- ご使用のコンピューターや映像機器側でも、解像度と垂直走査周波数の設定が必要な場合があります。
- 設定したあと、ご使用のコンピューターや映像機器またはプロジェクター本体の電源を入れ直す必要がある場合があります。
- ご使用のコンピューターや映像機器によっては、設定した解像度や垂直走査周波数で出力できない場合があります。

[SLOT IN]

スロットに別売品のインターフェースボードを取り付けている場合に、取り付けたインターフェースボードの入力端子に入力する信号に合わせて設定します。

取り付けられているインターフェースボードの構成によって、設定できる内容が異なります。また、いずれのスロットにもインターフェースボードを取り付けていない場合は設定できません。

別売品の HDMI 信号 2 入力ボード (品番 : ET-MDNHM10) を取り付けている場合

[SLOT IN] (HDMI 入力) の [HDMI リンク] を設定する場合

- 1) ▲▼ ボタンで [SLOT IN] を選択する
- 2) 〈ENTER〉 ボタンを押す
 - [SLOT IN] 画面が表示されます。
- 3) ▲▼ ボタンで [HDMI リンク] を選択し、〈ENTER〉 ボタンを押す
 - [HDMI リンク] 画面が表示されます。
- 4) ▲▼ ボタンで設定を選択する

[オート]	シングルリンク、デュアルリンク、クワッドリンクを自動選択します。 HDMI1、HDMI2、HDMI3、HDMI4 の 4 入力に同じフォーマット (解像度やタイミングなど) の信号が入力されているとクワッドリンクを選択します。HDMI1 入力と HDMI2 入力、または HDMI3 入力と HDMI4 入力に同じフォーマットの信号が入力されているとデュアルリンクを選択します。 クワッドリンクは、両方のスロットに別売品の HDMI 信号 2 入力ボード (品番 : ET-MDNHM10) を取り付けている場合に選択できます。
[シングル]	HDMI1 入力と HDMI2 入力、および HDMI3 入力と HDMI4 入力をシングルリンクに設定します。 (工場出荷時の値)
[デュアル] *1	HDMI1 入力と HDMI2 入力、または HDMI3 入力と HDMI4 入力をデュアルリンクに設定します。
[デュアル / シングル] *2	HDMI1 入力と HDMI2 入力をデュアルリンクに、HDMI3 入力と HDMI4 入力をシングルリンクに設定します。

[シングル/デュアル] *2	HDMI1 入力と HDMI2 入力をシングルリンクに、HDMI3 入力と HDMI4 入力をデュアルリンクに設定します。
[デュアル/デュアル] *2	HDMI1 入力と HDMI2 入力、HDMI3 入力と HDMI4 入力のそれぞれをデュアルリンクに設定します。
[クワッド] *2	HDMI1 入力、HDMI2 入力、HDMI3 入力、HDMI4 入力をクワッドリンクに設定します。

*1 いずれか一方のスロットに別売品の HDMI 信号 2 入力ボード (品番: ET-MDNHM10) を取り付けている場合に選択できます。

*2 両方のスロットに別売品の HDMI 信号 2 入力ボード (品番: ET-MDNHM10) を取り付けている場合に選択できます。

5) 〈ENTER〉 ボタンを押す

お知らせ

- 次の場合、[HDMI リンク] は [シングル] に固定されます。
 - [表示オプション] メニュー → [サイマル入力設定] を [オフ] 以外に設定している場合
 - [マルチ画面] メニュー → [マルチ画面モード] を [オフ] 以外に設定して 4 画面表示している場合
- [表示オプション] メニュー → [バックアップ入力設定] → [バックアップ入力モード] を、インターフェースボードの HDMI 入力を使用する組み合わせに設定している場合、[HDMI リンク] の設定は変更できません。
- 設定した内容は [HDMI リンク設定] に表示されます。

■ 投写画面の構成について

シングルリンクは、1 つの入力信号で 1 つの画面を表示する設定です。デュアルリンクは、2 つの入力信号を用いて 1 つの画面を表示する設定です。クワッドリンクは、4 つの入力信号を用いて 1 つの画面を表示する設定です。



シングルリンク



デュアルリンク



クワッドリンク

[SLOT IN] (HDMI 入力) の [信号レベル] を設定する場合

- 1) ▲▼ ボタンで [SLOT IN] を選択する
- 2) 〈ENTER〉 ボタンを押す
 - [SLOT IN] 画面が表示されます。
- 3) ▲▼ ボタンで [シングルリンク設定]、[デュアルリンク設定]、[クワッドリンク設定] を選択し、〈ENTER〉 ボタンを押す
 - [シングルリンク設定] 画面、[デュアルリンク設定] 画面、[クワッドリンク設定] 画面が表示されます。
- 4) ▲▼ ボタンで [信号レベル] を選択する
- 5) ◀▶ ボタンで項目を切り換える
 - ボタンを押すごとに、項目が切り換わります。

[オート]	信号レベルを自動的に設定します。
[64-940]	外部機器 (ブルーレイディスクプレーヤーなど) の HDMI 端子出力を、〈HDMI IN 1〉 端子、〈HDMI IN 2〉 端子、〈HDMI IN 3〉 端子、〈HDMI IN 4〉 端子に入力している場合などに選択します。
[0-1023]	外部機器 (コンピューターなど) の DVI-D 端子出力を、変換ケーブルなどを使用して 〈HDMI IN 1〉 端子、〈HDMI IN 2〉 端子、〈HDMI IN 3〉 端子、〈HDMI IN 4〉 端子に入力している場合などに選択します。 コンピューターなどの HDMI 端子出力を、〈HDMI IN 1〉 端子、〈HDMI IN 2〉 端子、〈HDMI IN 3〉 端子、〈HDMI IN 4〉 端子に入力している場合も同様です。

お知らせ

- 最適な設定は、接続する外部機器の出力設定によって異なります。外部機器の出力については、外部機器の取扱説明書などをご覧ください。
- HDMI 信号レベルの表示は、入力が 30 ビット時の表示としています。


[SLOT IN] (HDMI 入力) の [EDID 選択] を設定する場合

- 1) ▲▼ ボタンで [SLOT IN] を選択する

- 2) 〈ENTER〉 ボタンを押す
 - [SLOT IN] 画面が表示されます。
- 3) ▲▼ ボタンで [EDID 設定] を選択し、〈ENTER〉 ボタンを押す
 - [EDID 設定] 画面が表示されます。
- 4) ▲▼ ボタンで [EDID 選択] を選択する
- 5) ◀▶ ボタンで項目を切り換える
 - ボタンを押すごとに、項目が切り換わります。

[4K/60p/SDR]	4K 映像信号（最大 4 096 x 2 160 ドット、最大垂直走査周波数 60 Hz）に対応した EDID にします。 SDR（Standard Dynamic Range）に対応した EDID です。HDR（High Dynamic Range）には対応していません。
[4K/60p/HDR]	4K 映像信号（最大 4 096 x 2 160 ドット、最大垂直走査周波数 60 Hz）に対応した EDID にします。 HDR（High Dynamic Range）に対応した EDID です。
[4K/30p]	4K 映像信号（最大 4 096 x 2 160 ドット、最大垂直走査周波数 30 Hz）に対応した EDID にします。
[2K]	2K 映像信号（最大 1 920 x 1 200 ドット）以下に対応した EDID にします。

お知らせ

- [EDID 選択] を [4K/60p/SDR] または [4K/60p/HDR] に設定して 4K 映像信号を入力しているときに正常な映像が映らない場合は、設定を [4K/30p] に切り換えてください。
- [EDID 選択] を [4K/60p/SDR]、[4K/60p/HDR] または [4K/30p] に設定して 2K 映像以下の信号を入力しているときに正常な映像が映らない場合は、設定を [2K] に切り換えてください。
- [4K/60p/SDR]、[4K/60p/HDR]、[4K/30p]、[2K] の EDID に記述している信号について、詳しくは“プラグアンドプレイ対応信号リスト”（ 247 ページ）をご覧ください。

[SLOT IN] (HDMI 入力) の [EDID モード] を設定する場合

- 1) ▲▼ ボタンで [SLOT IN] を選択する
- 2) 〈ENTER〉 ボタンを押す
 - [SLOT IN] 画面が表示されます。
- 3) ▲▼ ボタンで [EDID 設定] を選択し、〈ENTER〉 ボタンを押す
 - [EDID 設定] 画面が表示されます。
- 4) ▲▼ ボタンで [EDID モード] を選択する
- 5) 〈ENTER〉 ボタンを押す
 - [HDMI EDID モード] 画面が表示されます。
- 6) ◀▶ ボタンで項目を切り換える
 - ボタンを押すごとに、項目が切り換わります。

[デフォルト]	標準の設定です。
[ユーザー]	[解像度] および [垂直走査周波数] の項目を EDID に設定します。

- [デフォルト] を選択した場合は、手順 11) に進みます。
- 7) 〈ENTER〉 ボタンを押す
 - [解像度] 画面が表示されます。
 - 8) ▲▼◀▶ ボタンで [解像度] を選択する
 - [1024x768p]、[1280x720p]、[1280x768p]、[1280x800p]、[1280x1024p]、[1366x768p]、[1400x1050p]、[1440x900p]、[1600x900p]、[1600x1200p]、[1680x1050p]、[1920x1080p]、[1920x1080i]、[1920x1200p]、[1920x2160p]、[2048x1080p]、[2048x2160p]、[2560x1600p]、[3840x2400p] から選択します。
 - 9) 〈ENTER〉 ボタンを押す
 - [垂直走査周波数] 画面が表示されます。

10) ◀▶ ボタンで [垂直走査周波数] を選択する

- [解像度] で [3840x2400p] を選択した場合は、[60Hz]、[50Hz]、[30Hz] から選択します。
- [解像度] で [2048x2160p]、[2048x1080p]、[1920x2160p]、[1920x1080p] を選択した場合は、[60Hz]、[50Hz]、[30Hz]、[25Hz]、[24Hz] から選択します。
- [解像度] で [1920x1080i] を選択した場合は、[60Hz]、[50Hz]、[48Hz] から選択します。
- [解像度] で次の項目以外を選択した場合は、[60Hz]、[50Hz] から選択します。
 - [3840x2400p]、[2048x2160p]、[2048x1080p]、[1920x2160p]、[1920x1080p]、[1920x1080i]

11) <ENTER> ボタンを押す

- 確認画面が表示されます。

12) ◀▶ ボタンで [実行] を選択し、<ENTER> ボタンを押す

お知らせ

- [解像度]、[垂直走査周波数] で設定した内容は [EDID ステータス] に表示されます。
- ご使用のコンピューターや映像機器側でも、解像度と垂直走査周波数の設定が必要な場合があります。
- 設定したあと、ご使用のコンピューターや映像機器またはプロジェクター本体の電源を入れ直す必要がある場合があります。
- ご使用のコンピューターや映像機器によっては、設定した解像度や垂直走査周波数で出力できない場合があります。

別売品の DVI-D 信号 2 入力ボード (品番 : ET-MDNDV10) を取り付けている場合

[SLOT IN] (DVI-D 入力) の [DVI-D リンク] を設定する場合

1) ▲▼ ボタンで [SLOT IN] を選択する

2) <ENTER> ボタンを押す

- [SLOT IN] 画面が表示されます。

3) ▲▼ ボタンで [DVI-D リンク] を選択し、<ENTER> ボタンを押す

- [DVI-D リンク] 画面が表示されます。

4) ▲▼ ボタンで設定を選択する

[オート]	シングルリンク、デュアルリンク、クワッドリンクを自動選択します。 DVI-D1、DVI-D2、DVI-D3、DVI-D4 の 4 入力に同じフォーマット (解像度やタイミングなど) の信号が入力されているとクワッドリンクを選択します。DVI-D1 入力と DVI-D2 入力、または DVI-D3 入力と DVI-D4 入力に同じフォーマットの信号が入力されているとデュアルリンクを選択します。 クワッドリンクは、両方のスロットに別売品の DVI-D 信号 2 入力ボード (品番 : ET-MDNDV10) を取り付けている場合に選択できます。
[シングル]	DVI-D1 入力と DVI-D2 入力、および DVI-D3 入力と DVI-D4 入力をシングルリンクに設定します。(工場出荷時の値)
[デュアル] *1	DVI-D1 入力と DVI-D2 入力、または DVI-D3 入力と DVI-D4 入力をデュアルリンクに設定します。
[デュアル / シングル] *2	DVI-D1 入力と DVI-D2 入力をデュアルリンクに、DVI-D3 入力と DVI-D4 入力をシングルリンクに設定します。
[シングル / デュアル] *2	DVI-D1 入力と DVI-D2 入力をシングルリンクに、DVI-D3 入力と DVI-D4 入力をデュアルリンクに設定します。
[デュアル / デュアル] *2	DVI-D1 入力と DVI-D2 入力、DVI-D3 入力と DVI-D4 入力のそれぞれをデュアルリンクに設定します。
[クワッド] *2	DVI-D1 入力、DVI-D2 入力、DVI-D3 入力、DVI-D4 入力をクワッドリンクに設定します。

*1 いずれか一方のスロットに別売品の DVI-D 信号 2 入力ボード (品番 : ET-MDNDV10) を取り付けている場合に選択できます。

*2 両方のスロットに別売品の DVI-D 信号 2 入力ボード (品番 : ET-MDNDV10) を取り付けている場合に選択できます。

5) <ENTER> ボタンを押す

お知らせ

- 次の場合、[DVI-D リンク] は [シングル] に固定されます。
 - [表示オプション] メニュー → [サイマル入力設定] を [オフ] 以外に設定している場合
 - [マルチ画面] メニュー → [マルチ画面モード] を [オフ] 以外に設定して 4 画面表示している場合
- [表示オプション] メニュー → [バックアップ入力設定] → [バックアップ入力モード] を、インターフェースボードの DVI-D 入力を使用する組み合わせに設定している場合、[DVI-D リンク] の設定は変更できません。
- 設定した内容は [DVI-D リンク設定] に表示されます。

■ 投写画面の構成について

シングルリンクは、1つの入力信号で1つの画面を表示する設定です。デュアルリンクは、2つの入力信号を用いて1つの画面を表示する設定です。クワッドリンクは、4つの入力信号を用いて1つの画面を表示する設定です。



シングルリンク



デュアルリンク



クワッドリンク

[SLOT IN] (DVI-D 入力) の [信号レベル] を設定する場合

- 1) ▲▼ ボタンで [SLOT IN] を選択する
- 2) <ENTER> ボタンを押す
 - [SLOT IN] 画面が表示されます。
- 3) ▲▼ ボタンで [シングルリンク設定]、[デュアルリンク設定]、[クワッドリンク設定] を選択し、<ENTER> ボタンを押す
 - [シングルリンク設定] 画面、[デュアルリンク設定] 画面、[クワッドリンク設定] 画面が表示されます。
- 4) ▲▼ ボタンで [信号レベル] を選択する
- 5) ◀▶ ボタンで項目を切り換える
 - ボタンを押すごとに、項目が切り換わります。

[オート]	信号レベルを自動的に設定します。
[0-255 : PC]	外部機器（コンピューターなど）の DVI-D 端子出力を、<DVI-D IN 1> 端子、<DVI-D IN 2> 端子、<DVI-D IN 3> 端子、<DVI-D IN 4> 端子に入力している場合などに選択します。
[16-235]	外部機器（ブルーレイディスクプレーヤーなど）の HDMI 端子出力を、変換ケーブルなどを使用して <DVI-D IN 1> 端子、<DVI-D IN 2> 端子、<DVI-D IN 3> 端子、<DVI-D IN 4> 端子に入力している場合などに選択します。

お知らせ

- 最適な設定は、接続する外部機器の出力設定によって異なります。外部機器の出力については、外部機器の取扱説明書などをご覧ください。

[SLOT IN] (DVI-D 入力) の [EDID 選択] を設定する場合

- 1) ▲▼ ボタンで [SLOT IN] を選択する
- 2) <ENTER> ボタンを押す
 - [SLOT IN] 画面が表示されます。
- 3) ▲▼ ボタンで [EDID 設定] を選択し、<ENTER> ボタンを押す
 - [EDID 設定] 画面が表示されます。
- 4) ▲▼ ボタンで [EDID 選択] を選択する
- 5) ◀▶ ボタンで項目を切り換える
 - ボタンを押すごとに、項目が切り換わります。

[EDID3]	動画系、静止画系の映像信号を自動的に判別します。
[EDID1]	動画系の映像信号を出力する外部機器（ブルーレイディスクプレーヤーなど）を、<DVI-D IN 1> 端子、<DVI-D IN 2> 端子、<DVI-D IN 3> 端子、<DVI-D IN 4> 端子に接続しているときに主に選択します。
[EDID2 : PC]	静止画系の映像信号を出力する外部機器（コンピューターなど）を、<DVI-D IN 1> 端子、<DVI-D IN 2> 端子、<DVI-D IN 3> 端子、<DVI-D IN 4> 端子に接続しているときに主に選択します。

お知らせ

- 設定を変更するとプラグアンドプレイ用のデータが変更されます。プラグアンドプレイ対応可能な解像度は「対応信号リスト」(244 ページ) をご覧ください。

[SLOT IN] (DVI-D 入力) の [EDID モード] を設定する場合

- ▲▼ ボタンで [SLOT IN] を選択する
- 〈ENTER〉 ボタンを押す
 - [SLOT IN] 画面が表示されます。
- ▲▼ ボタンで [EDID 設定] を選択し、〈ENTER〉 ボタンを押す
 - [EDID 設定] 画面が表示されます。
- ▲▼ ボタンで [EDID モード] を選択する
- 〈ENTER〉 ボタンを押す
 - [DVI-D EDID モード] 画面が表示されます。
- ◀▶ ボタンで項目を切り換える
 - ボタンを押すごとに、項目が切り換わります。

[デフォルト]	標準の設定です。
[ユーザー]	[解像度] および [垂直走査周波数] の項目を EDID に設定します。

- [デフォルト] を選択した場合は、手順 11) に進みます。
- 〈ENTER〉 ボタンを押す
 - [解像度] 画面が表示されます。
 - ▲▼◀▶ ボタンで [解像度] を選択する
 - [1024x768p]、[1280x720p]、[1280x768p]、[1280x800p]、[1280x1024p]、[1366x768p]、[1400x1050p]、[1440x900p]、[1600x900p]、[1600x1200p]、[1680x1050p]、[1920x1080p]、[1920x1080i]、[1920x1200p]、[1920x2160p]、[2048x1080p]、[2048x2160p] から選択します。
 - 〈ENTER〉 ボタンを押す
 - [垂直走査周波数] 画面が表示されます。
 - ◀▶ ボタンで [垂直走査周波数] を選択する
 - [解像度] で [2048x2160p] または [1920x2160p] を選択した場合は、[30Hz]、[25Hz]、[24Hz] から選択します。
 - [解像度] で [2048x1080p] または [1920x1080p] を選択した場合は、[60Hz]、[50Hz]、[30Hz]、[25Hz]、[24Hz] から選択します。
 - [解像度] で [1920x1080i] を選択した場合は、[60Hz]、[50Hz]、[48Hz] から選択します。
 - [解像度] で次の項目以外を選択した場合は、[60Hz]、[50Hz] から選択します。
 - [2048x2160p]、[2048x1080p]、[1920x2160p]、[1920x1080p]、[1920x1080i]
 - 〈ENTER〉 ボタンを押す
 - 確認画面が表示されます。
 - ◀▶ ボタンで [実行] を選択し、〈ENTER〉 ボタンを押す

お知らせ

- [解像度]、[垂直走査周波数] で設定した内容は [EDID ステータス] に表示されます。
- ご使用のコンピューターや映像機器側でも、解像度と垂直走査周波数の設定が必要な場合があります。
- 設定したあと、ご使用のコンピューターや映像機器またはプロジェクター本体の電源を入れ直す必要がある場合があります。
- ご使用のコンピューターや映像機器によっては、設定した解像度や垂直走査周波数で出力できない場合があります。

別売品の 3G-SDI 端子ボード (音声対応) (品番: TY-TBN03G) を取り付けている場合

3G-SDI 端子ボード (音声対応) (品番: TY-TBN03G) を使用するには、3G-SDI 端子ボード (音声対応) のファームウェアバージョンが 2.00 以上である必要があります。バージョンが 2.00 未満の場合は、最新のファームウェアへのバージョンアップについて販売店にご相談ください。

ファームウェアバージョンの確認について、詳しくは「インターフェースボード (別売品) のファームウェアバージョン確認方法」(☞ 29 ページ) をご覧ください。

[SLOT IN] (SDI 入力) の [SDI リンク] を設定する場合

- 1) ▲▼ ボタンで [SLOT IN] を選択する
- 2) <ENTER> ボタンを押す
 - [SLOT IN] 画面が表示されます。
- 3) ▲▼ ボタンで [SDI リンク] を選択し、<ENTER> ボタンを押す
 - [SDI リンク] 画面が表示されます。
- 4) ▲▼ ボタンで設定を選択する

[オート]	シングルリンク、デュアルリンク、クワッドリンクを自動選択します。 クワッドリンクは、両方のスロットに別売品の 3G-SDI 端子ボード (音声対応) (品番: TY-TBN03G) を取り付けている場合に選択できます。
[シングル]	インターフェースボードの SDI1 入力と SDI2 入力、および SDI3 入力と SDI4 入力をシングルリンクに設定します。 (工場出荷時の値)
[デュアル] *1	インターフェースボードの SDI1 入力と SDI2 入力、または SDI3 入力と SDI4 入力をデュアルリンクに設定します。
[デュアル/シングル] *2	インターフェースボードの SDI1 入力と SDI2 入力をデュアルリンクに、SDI3 入力と SDI4 入力をシングルリンクに設定します。
[シングル/デュアル] *2	インターフェースボードの SDI1 入力と SDI2 入力をシングルリンクに、SDI3 入力と SDI4 入力をデュアルリンクに設定します。
[デュアル/デュアル] *2	インターフェースボードの SDI1 入力と SDI2 入力、SDI3 入力と SDI4 入力のそれぞれをデュアルリンクに設定します。
[クワッド] *2	インターフェースボードの SDI1 入力、SDI2 入力、SDI3 入力、SDI4 入力をクワッドリンクに設定します。

*1 いずれか一方のスロットに別売品の 3G-SDI 端子ボード (音声対応) (品番: TY-TBN03G) を取り付けている場合に選択できます。

*2 両方のスロットに別売品の 3G-SDI 端子ボード (音声対応) (品番: TY-TBN03G) を取り付けている場合に選択できます。

- 5) <ENTER> ボタンを押す

お知らせ

- シングルリンクは、1 つの入力信号で 1 つの画面を表示する設定です。デュアルリンクは、2 つの入力信号を用いて 1 つの画面を表示する設定です。クワッドリンクは、4 つの入力信号を用いて 1 つの画面を表示する設定です。
- 次の場合、[SDI リンク] は [シングル] に固定されます。
 - [表示オプション] メニュー → [サイマル入力設定] を [オフ] 以外に設定している場合
 - [マルチ画面] メニュー → [マルチ画面モード] を [オフ] 以外に設定して 4 画面表示している場合
- [表示オプション] メニュー → [バックアップ入力設定] → [バックアップ入力モード] を、インターフェースボードの SDI 入力を使用する組み合わせに設定している場合、[SDI リンク] の設定は変更できません。
- [SDI リンク] を [オート] に設定している場合は、<3G-SDI 1 IN> / <3G-SDI 2 IN> / <3G-SDI 3 IN> / <3G-SDI 4 IN> 端子に入力する信号は同じフォーマットのものにしてください。1 端子でも異なるフォーマットの信号を入力すると、表示中の映像が正常に映らないことがあります。
- [SDI リンク] を [オート] に設定している場合、[3G-SDI マッピング] は設定できません。
- 設定した内容は [SDI リンク設定] に表示されます。

[SLOT IN] (SDI 入力) の [解像度] を設定する場合

- 1) ▲▼ ボタンで [SLOT IN] を選択する
- 2) <ENTER> ボタンを押す
 - [SLOT IN] 画面が表示されます。
- 3) ▲▼ ボタンで [シングルリンク設定]、[デュアルリンク設定]、[クワッドリンク設定] を選択し、<ENTER> ボタンを押す
 - [シングルリンク設定] 画面、[デュアルリンク設定] 画面、[クワッドリンク設定] 画面が表示されます。

- [デュアルリンク設定] または [クワッドリンク設定] を選択した場合は、手順 5) に進んでください。
- 4) ▲▼ ボタンで [SDI1]、[SDI2]、[SDI3]、[SDI4] を選択し、〈ENTER〉 ボタンを押す
 - 選択した項目の [シングルリンク設定] 画面が表示されます。
 - 5) ▲▼ ボタンで [解像度] を選択し、〈ENTER〉 ボタンを押す
 - [解像度] 画面が表示されます。
 - 6) ▲▼ ボタンで項目を選択し、〈ENTER〉 ボタンを押す
 - [シングルリンク設定] の場合、[オート]、[720x480i]、[720x576i]、[1280x720p]、[1920x1080i]、[1920x1080p]、[1920x1080sF]、[2048x1080p] から選択します。
 - [デュアルリンク設定] の場合、[オート]、[1920x1080i]、[1920x1080p]、[1920x1080sF]、[2048x1080p]、[3840x2160p]、[4096x2160p] から選択します。
 - [クワッドリンク設定] の場合、[オート]、[3840x2160p]、[3840x2160sF]、[4096x2160p] から選択します。

[SLOT IN] (SDI 入力) の [4K 方式] を設定する場合

SDI 入力で 4K 映像を表示する場合に、4K フォーマットの伝送方式を設定します。

- 1) ▲▼ ボタンで [SLOT IN] を選択する
- 2) 〈ENTER〉 ボタンを押す
 - [SLOT IN] 画面が表示されます。
- 3) ▲▼ ボタンで [デュアルリンク設定] または [クワッドリンク設定] を選択し、〈ENTER〉 ボタンを押す
 - [デュアルリンク設定] 画面または [クワッドリンク設定] 画面が表示されます。
- 4) ▲▼ ボタンで [4K 方式] を選択する
- 5) ◀▶ ボタンで項目を切り換える
 - ボタンを押すごとに、項目が切り換わります。

[オート]	[スクエア] か [インターリーブ] を自動選択します。
[スクエア]	伝送方式を Square Division に固定します。
[インターリーブ]	伝送方式を 2-Sample Interleave Division に固定します。

[SLOT IN] (SDI 入力) の [3G-SDI マッピング] を設定する場合

- 1) ▲▼ ボタンで [SLOT IN] を選択する
- 2) 〈ENTER〉 ボタンを押す
 - [SLOT IN] 画面が表示されます。
- 3) ▲▼ ボタンで [シングルリンク設定]、[デュアルリンク設定]、[クワッドリンク設定] を選択し、〈ENTER〉 ボタンを押す
 - [シングルリンク設定] 画面、[デュアルリンク設定] 画面、[クワッドリンク設定] 画面が表示されます。
 - [デュアルリンク設定] または [クワッドリンク設定] を選択した場合は、手順 5) に進んでください。
- 4) ▲▼ ボタンで [SDI1]、[SDI2]、[SDI3]、[SDI4] を選択し、〈ENTER〉 ボタンを押す
 - 選択した項目の [シングルリンク設定] 画面が表示されます。
- 5) ▲▼ ボタンで [3G-SDI マッピング] を選択する
- 6) ◀▶ ボタンで項目を切り換える
 - ボタンを押すごとに、項目が切り換わります。

[オート]	[レベル A] か [レベル B] を自動選択します。
[レベル A]	マッピング方法を 3G-SDI Level-A に固定します。
[レベル B]	マッピング方法を 3G-SDI Level-B に固定します。

お知らせ

- SD-SDI 信号、HD-SDI 信号入力時は動作しません。

- [SDI リンク] を [オート] に設定している場合、[3G-SDI マッピング] は設定できません。

[SLOT IN] (SDI 入力) の [システムセクター] を設定する場合

- 1) ▲▼ ボタンで [SLOT IN] を選択する
- 2) <ENTER> ボタンを押す
 - [SLOT IN] 画面が表示されます。
- 3) ▲▼ ボタンで [シングルリンク設定]、[デュアルリンク設定]、[クワッドリンク設定] を選択し、<ENTER> ボタンを押す
 - [シングルリンク設定] 画面、[デュアルリンク設定] 画面、[クワッドリンク設定] 画面が表示されます。
 - [デュアルリンク設定] または [クワッドリンク設定] を選択した場合は、手順 5) に進んでください。
- 4) ▲▼ ボタンで [SDI1]、[SDI2]、[SDI3]、[SDI4] を選択し、<ENTER> ボタンを押す
 - 選択した項目の [シングルリンク設定] 画面が表示されます。
- 5) ▲▼ ボタンで [システムセクター] を選択する
- 6) ◀▶ ボタンで項目を切り換える
 - ボタンを押すごとに、項目が切り換わります。

[オート]	[RGB]、[YPbPr 4:4:4]、[YPbPr 4:2:2] のいずれかを自動選択します。
[RGB]	[RGB] に固定します。
[YPbPr 4:4:4]	[YPbPr 4:4:4] に固定します。
[YPbPr 4:2:2]	[YPbPr 4:2:2] に固定します。

[SLOT IN] (SDI 入力) の [色深度] を設定する場合

- 1) ▲▼ ボタンで [SLOT IN] を選択する
- 2) <ENTER> ボタンを押す
 - [SLOT IN] 画面が表示されます。
- 3) ▲▼ ボタンで [シングルリンク設定]、[デュアルリンク設定]、[クワッドリンク設定] を選択し、<ENTER> ボタンを押す
 - [シングルリンク設定] 画面、[デュアルリンク設定] 画面、[クワッドリンク設定] 画面が表示されます。
 - [デュアルリンク設定] または [クワッドリンク設定] を選択した場合は、手順 5) に進んでください。
- 4) ▲▼ ボタンで [SDI1]、[SDI2]、[SDI3]、[SDI4] を選択し、<ENTER> ボタンを押す
 - 選択した項目の [シングルリンク設定] 画面が表示されます。
- 5) ▲▼ ボタンで [色深度] を選択する
- 6) ◀▶ ボタンで項目を切り換える
 - ボタンを押すごとに、項目が切り換わります。

[オート]	[12 ビット] か [10 ビット] を自動選択します。
[12 ビット]	[12 ビット] に固定します。
[10 ビット]	[10 ビット] に固定します。

[SLOT IN] (SDI 入力) の [信号レベル] を設定する場合

- 1) ▲▼ ボタンで [SLOT IN] を選択する
- 2) <ENTER> ボタンを押す
 - [SLOT IN] 画面が表示されます。
- 3) ▲▼ ボタンで [シングルリンク設定]、[デュアルリンク設定]、[クワッドリンク設定] を選択し、<ENTER> ボタンを押す
 - [シングルリンク設定] 画面、[デュアルリンク設定] 画面、[クワッドリンク設定] 画面が表示されます。
 - [デュアルリンク設定] または [クワッドリンク設定] を選択した場合は、手順 5) に進んでください。

- 4) ▲▼ ボタンで [SDI1]、[SDI2]、[SDI3]、[SDI4] を選択し、〈ENTER〉 ボタンを押す
 - 選択した項目の [シングルリンク設定] 画面が表示されます。
- 5) ▲▼ ボタンで [信号レベル] を選択する
- 6) ◀▶ ボタンで項目を切り換える
 - ボタンを押すごとに、項目が切り換わります。

[64-940]	通常はこの設定にしてください。
[4-1019]	グレーが黒く表示される場合に選択します。

別売品の 12G-SDI 信号ボード (品番 : ET-MDN12G10) を取り付けている場合

[SLOT IN] (SDI 入力) の [SDI モード] を設定する場合

〈SDI 2 IN/1 OUT〉 端子と 〈SDI 4 IN/3 OUT〉 端子の入出力を切り換えます。

- 1) ▲▼ ボタンで [SLOT IN] を選択する
- 2) 〈ENTER〉 ボタンを押す
 - [SLOT IN] 画面が表示されます。
- 3) ▲▼ ボタンで [SDI モード] を選択する
- 4) ◀▶ ボタンで項目を切り換える
 - ボタンを押すごとに、項目が切り換わります。

[入力]	〈SDI 2 IN/1 OUT〉 端子と 〈SDI 4 IN/3 OUT〉 端子を、SDI2 入力、SDI4 入力として使用する場合に選択します。
[出力]	〈SDI 1 IN〉 端子に入力された信号を 〈SDI 2 IN/1 OUT〉 端子から出力し、〈SDI 3 IN〉 端子に入力された信号を 〈SDI 4 IN/3 OUT〉 端子から出力する場合に選択します。

お知らせ

- 〈SDI 2 IN/1 OUT〉 端子と 〈SDI 4 IN/3 OUT〉 端子は、6G-SDI 信号、12G-SDI 信号の入力には対応していません。
- 〈SDI 2 IN/1 OUT〉 端子と 〈SDI 4 IN/3 OUT〉 端子は、SD-SDI 信号、HD-SDI 信号、3G-SDI 信号、6G-SDI 信号、12G-SDI 信号の出力に対応しています。
- 本機がスタンバイ状態の場合、〈SDI 2 IN/1 OUT〉 端子および 〈SDI 4 IN/3 OUT〉 端子から信号は出力されません。

[SLOT IN] (SDI 入力) の [SDI リンク] を設定する場合

- 1) ▲▼ ボタンで [SLOT IN] を選択する
- 2) 〈ENTER〉 ボタンを押す
 - [SLOT IN] 画面が表示されます。
- 3) ▲▼ ボタンで [SDI リンク] を選択し、〈ENTER〉 ボタンを押す
 - [SDI リンク] 画面が表示されます。
- 4) ▲▼ ボタンで設定を選択する

[オート]	シングルリンク、デュアルリンク、クワッドリンクを自動選択します。
[シングル]	インターフェースボードの SDI1 入力、SDI2 入力、SDI3 入力、SDI4 入力をシングルリンクに設定します。 (工場出荷時の値)
[デュアル]	インターフェースボードの SDI1 入力と SDI3 入力をデュアルリンクに設定します。
[クワッド]	インターフェースボードの SDI1 入力、SDI2 入力、SDI3 入力、SDI4 入力をクワッドリンクに設定します。

- 5) 〈ENTER〉 ボタンを押す

お知らせ

- シングルリンクは、1 つの入力信号で 1 つの画面を表示する設定です。デュアルリンクは、2 つの入力信号を用いて 1 つの画面を表示する設定です。クワッドリンクは、4 つの入力信号を用いて 1 つの画面を表示する設定です。
- 次の場合、[SDI リンク] は [シングル] に固定されます。

- [表示オプション] メニュー → [サイマル入力設定] を [オフ] 以外に設定している場合
- [マルチ画面] メニュー → [マルチ画面モード] を [オフ] 以外に設定して 4 画面表示している場合
- [表示オプション] メニュー → [バックアップ入力設定] → [バックアップ入力モード] を、インターフェースボードの SDI 入力を使用する組み合わせに設定している場合、[SDI リンク] の設定は変更できません。
- [SDI リンク] を [オート] に設定している場合は、〈SDI 1 IN〉 / 〈SDI 2 IN/1 OUT〉 / 〈SDI 3 IN〉 / 〈SDI 4 IN/3 OUT〉 端子に入力する信号は同じフォーマットのものにしてください。1 端子でも異なるフォーマットの信号を入力すると、表示中の映像が正常に映らないことがあります。
- [SDI リンク] を [オート] に設定している場合、[SDI マッピング]、[3G-SDI マッピング] は設定できません。
- 設定した内容は [SDI リンク設定] に表示されます。

[SLOT IN] (SDI 入力) の [解像度] を設定する場合

- 1) ▲▼ ボタンで [SLOT IN] を選択する
- 2) 〈ENTER〉 ボタンを押す
 - [SLOT IN] 画面が表示されます。
- 3) ▲▼ ボタンで [シングルリンク設定]、[デュアルリンク設定]、[クワッドリンク設定] を選択し、〈ENTER〉 ボタンを押す
 - [シングルリンク設定] 画面、[デュアルリンク設定] 画面、[クワッドリンク設定] 画面が表示されます。
 - [デュアルリンク設定] または [クワッドリンク設定] を選択した場合は、手順 5) に進んでください。
- 4) ▲▼ ボタンで [SDI1]、[SDI2]、[SDI3]、[SDI4] を選択し、〈ENTER〉 ボタンを押す
 - 選択した項目の [シングルリンク設定] 画面が表示されます。
- 5) ▲▼ ボタンで [解像度] を選択し、〈ENTER〉 ボタンを押す
 - [解像度] 画面が表示されます。
- 6) ▲▼ ボタンで項目を選択し、〈ENTER〉 ボタンを押す
 - [シングルリンク設定] の SDI1 入力と SDI3 入力の場合、[オート]、[720x480i]、[720x576i]、[1280x720p]、[1920x1080i]、[1920x1080p]、[1920x1080sF]、[2048x1080p]、[3840x2160p]、[4096x2160p] から選択します。
 - [シングルリンク設定] の SDI2 入力と SDI4 入力の場合、[オート]、[720x480i]、[720x576i]、[1280x720p]、[1920x1080i]、[1920x1080p]、[1920x1080sF]、[2048x1080p] から選択します。
 - [デュアルリンク設定] の場合、[オート]、[1920x1080i]、[1920x1080p]、[1920x1080sF]、[2048x1080p]、[3840x2160p]、[4096x2160p] から選択します。
 - [クワッドリンク設定] の場合、[オート]、[3840x2160p]、[3840x2160sF]、[4096x2160p] から選択します。

[SLOT IN] (SDI 入力) の [4K 方式] を設定する場合

SDI 入力で 4K 映像を表示する場合に、4K フォーマットの伝送方式を設定します。

- 1) ▲▼ ボタンで [SLOT IN] を選択する
- 2) 〈ENTER〉 ボタンを押す
 - [SLOT IN] 画面が表示されます。
- 3) ▲▼ ボタンで [シングルリンク設定]、[デュアルリンク設定]、[クワッドリンク設定] を選択し、〈ENTER〉 ボタンを押す
 - [シングルリンク設定] 画面、[デュアルリンク設定] 画面、[クワッドリンク設定] 画面が表示されます。
 - [デュアルリンク設定] または [クワッドリンク設定] を選択した場合は、手順 5) に進んでください。
- 4) ▲▼ ボタンで [SDI1] または [SDI3] を選択し、〈ENTER〉 ボタンを押す
 - 選択した項目の [シングルリンク設定] 画面が表示されます。
- 5) ▲▼ ボタンで [4K 方式] を選択する
- 6) ◀▶ ボタンで項目を切り換える
 - ボタンを押すごとに、項目が切り換わります。

[オート]	[スクエア] か [インターリーブ] を自動選択します。
[スクエア]	伝送方式を Square Division に固定します。
[インターリーブ]	伝送方式を 2-Sample Interleave Division に固定します。

[SLOT IN] (SDI 入力) の [SDI マッピング] を設定する場合

SDI1 入力と SDI3 入力のマッピング方法を設定します。

- 1) ▲▼ ボタンで [SLOT IN] を選択する
- 2) <ENTER> ボタンを押す
 - [SLOT IN] 画面が表示されます。
- 3) ▲▼ ボタンで [シングルリンク設定]、[デュアルリンク設定]、[クワッドリンク設定] を選択し、<ENTER> ボタンを押す
 - [シングルリンク設定] 画面、[デュアルリンク設定] 画面、[クワッドリンク設定] 画面が表示されます。
 - [デュアルリンク設定] または [クワッドリンク設定] を選択した場合は、手順 5) に進んでください。
- 4) ▲▼ ボタンで [SDI1] または [SDI3] を選択し、<ENTER> ボタンを押す
 - 選択した項目の [シングルリンク設定] 画面が表示されます。
- 5) ▲▼ ボタンで [SDI マッピング] を選択する
- 6) ◀▶ ボタンで項目を切り換える
 - ボタンを押すごとに、項目が切り換わります。

[オート]	[タイプ 1/レベル A] か [タイプ 2/レベル B] を自動選択します。
[タイプ 1/レベル A]	マッピング方法を Type 1 または Level-A に固定します。
[タイプ 2/レベル B]	マッピング方法を Type 2 または Level-B に固定します。

お知らせ

- SD-SDI 信号、HD-SDI 信号入力時は動作しません。
- [SDI リンク] を [オート] に設定している場合、[SDI マッピング] は設定できません。

[SLOT IN] (SDI 入力) の [3G-SDI マッピング] を設定する場合

SDI2 入力と SDI4 入力のマッピング方法を設定します。

- 1) ▲▼ ボタンで [SLOT IN] を選択する
- 2) <ENTER> ボタンを押す
 - [SLOT IN] 画面が表示されます。
- 3) ▲▼ ボタンで [シングルリンク設定]、[デュアルリンク設定]、[クワッドリンク設定] を選択し、<ENTER> ボタンを押す
 - [シングルリンク設定] 画面、[デュアルリンク設定] 画面、[クワッドリンク設定] 画面が表示されます。
 - [デュアルリンク設定] または [クワッドリンク設定] を選択した場合は、手順 5) に進んでください。
- 4) ▲▼ ボタンで [SDI2] または [SDI4] を選択し、<ENTER> ボタンを押す
 - 選択した項目の [シングルリンク設定] 画面が表示されます。
- 5) ▲▼ ボタンで [3G-SDI マッピング] を選択する
- 6) ◀▶ ボタンで項目を切り換える
 - ボタンを押すごとに、項目が切り換わります。

[オート]	[レベル A] か [レベル B] を自動選択します。
[レベル A]	マッピング方法を 3G-SDI Level-A に固定します。
[レベル B]	マッピング方法を 3G-SDI Level-B に固定します。

お知らせ

- SD-SDI 信号、HD-SDI 信号入力時は動作しません。
- [SDI リンク] を [オート] に設定している場合、[3G-SDI マッピング] は設定できません。

[SLOT IN] (SDI 入力) の [システムセレクター] を設定する場合

- 1) ▲▼ ボタンで [SLOT IN] を選択する

- 2) 〈ENTER〉 ボタンを押す
 - [SLOT IN] 画面が表示されます。
- 3) ▲▼ ボタンで [シングルリンク設定]、[デュアルリンク設定]、[クワッドリンク設定] を選択し、〈ENTER〉 ボタンを押す
 - [シングルリンク設定] 画面、[デュアルリンク設定] 画面、[クワッドリンク設定] 画面が表示されます。
 - [デュアルリンク設定] または [クワッドリンク設定] を選択した場合は、手順 5) に進んでください。
- 4) ▲▼ ボタンで [SDI1]、[SDI2]、[SDI3]、[SDI4] を選択し、〈ENTER〉 ボタンを押す
 - 選択した項目の [シングルリンク設定] 画面が表示されます。
- 5) ▲▼ ボタンで [システムセクター] を選択する
- 6) ◀▶ ボタンで項目を切り換える
 - ボタンを押すごとに、項目が切り換わります。

[オート]	[RGB]、[YPbPr 4:4:4]、[YPbPr 4:2:2]、[XYZ] のいずれかを自動選択します。
[RGB]	[RGB] に固定します。
[YPbPr 4:4:4]	[YPbPr 4:4:4] に固定します。
[YPbPr 4:2:2]	[YPbPr 4:2:2] に固定します。
[XYZ]	[XYZ] に固定します。

[SLOT IN] (SDI 入力) の [色深度] を設定する場合

- 1) ▲▼ ボタンで [SLOT IN] を選択する
- 2) 〈ENTER〉 ボタンを押す
 - [SLOT IN] 画面が表示されます。
- 3) ▲▼ ボタンで [シングルリンク設定]、[デュアルリンク設定]、[クワッドリンク設定] を選択し、〈ENTER〉 ボタンを押す
 - [シングルリンク設定] 画面、[デュアルリンク設定] 画面、[クワッドリンク設定] 画面が表示されます。
 - [デュアルリンク設定] または [クワッドリンク設定] を選択した場合は、手順 5) に進んでください。
- 4) ▲▼ ボタンで [SDI1]、[SDI2]、[SDI3]、[SDI4] を選択し、〈ENTER〉 ボタンを押す
 - 選択した項目の [シングルリンク設定] 画面が表示されます。
- 5) ▲▼ ボタンで [色深度] を選択する
- 6) ◀▶ ボタンで項目を切り換える
 - ボタンを押すごとに、項目が切り換わります。

[オート]	[12ビット] か [10ビット] を自動選択します。
[12ビット]	[12ビット] に固定します。
[10ビット]	[10ビット] に固定します。

[SLOT IN] (SDI 入力) の [信号レベル] を設定する場合

- 1) ▲▼ ボタンで [SLOT IN] を選択する
- 2) 〈ENTER〉 ボタンを押す
 - [SLOT IN] 画面が表示されます。
- 3) ▲▼ ボタンで [シングルリンク設定]、[デュアルリンク設定]、[クワッドリンク設定] を選択し、〈ENTER〉 ボタンを押す
 - [シングルリンク設定] 画面、[デュアルリンク設定] 画面、[クワッドリンク設定] 画面が表示されます。
 - [デュアルリンク設定] または [クワッドリンク設定] を選択した場合は、手順 5) に進んでください。
- 4) ▲▼ ボタンで [SDI1]、[SDI2]、[SDI3]、[SDI4] を選択し、〈ENTER〉 ボタンを押す
 - 選択した項目の [シングルリンク設定] 画面が表示されます。
- 5) ▲▼ ボタンで [信号レベル] を選択する

6) ◀▶ ボタンで項目を切り換える

- ボタンを押すごとに、項目が切り換わります。

[64-940]	通常はこの設定にしてください。
[4-1019]	グレーが黒く表示される場合に選択します。

[オンスクリーン表示]

オンスクリーン表示を設定します。

[OSD 位置] を設定する場合

メニュー画面 (OSD) の位置を設定します。

- 1) ▲▼ ボタンで [オンスクリーン表示] を選択する
- 2) <ENTER> ボタンを押す
 - [オンスクリーン表示] 画面が表示されます。
- 3) ▲▼ ボタンで [OSD 位置] を選択する
- 4) ▶▶ ボタンで項目を切り換える
 - ボタンを押すごとに、項目が切り換わります。

[2]	画面の左中部に設定します。
[3]	画面の左下部に設定します。
[4]	画面の中央上部に設定します。
[5]	画面の中央部に設定します。
[6]	画面の中央下部に設定します。
[7]	画面の右上部に設定します。
[8]	画面の右中部に設定します。
[9]	画面の右下部に設定します。
[1]	画面の左上部に設定します。

[OSD サイズ] を設定する場合

メニュー画面 (OSD) の表示サイズを設定します。

- 1) ▲▼ ボタンで [オンスクリーン表示] を選択する
- 2) <ENTER> ボタンを押す
 - [オンスクリーン表示] 画面が表示されます。
- 3) ▲▼ ボタンで [OSD サイズ] を選択する
- 4) ▶▶ ボタンで項目を切り換える
 - ボタンを押すごとに、項目が切り換わります。

[ノーマル]	文字サイズを拡大しません。
[倍角]	文字サイズを倍角に拡大したメニュー画面を表示します。

お知らせ

- [アドバンスドメニュー] メニュー → [クワッドピクセルドライブ] を [オン] に設定している場合、[OSD サイズ] は設定できません。文字サイズを倍角に拡大したメニュー画面を表示します。
- [表示オプション] メニュー → [サイマル入力設定] を [オート (2 倍速)] または [オート (4 倍速)] に設定してサイマル方式の映像を表示している場合、[OSD サイズ] は設定できません。

[OSD 回転] を設定する場合

メニュー画面 (OSD) の向きを設定します。

- 1) ▲▼ ボタンで [オンスクリーン表示] を選択する

- 2) 〈ENTER〉 ボタンを押す
 - [オンスクリーン表示] 画面が表示されます。
- 3) ▲▼ ボタンで [OSD 回転] を選択する
- 4) ◀▶ ボタンで項目を切り換える
 - ボタンを押すごとに、項目が切り換わります。

[オフ]	画面を回転しません。
[右回転]	画面を時計回りに 90° 回転します。
[左回転]	画面を反時計回りに 90° 回転します。

[OSD デザイン] を設定する場合

メニュー画面 (OSD) の色を設定します。

- 1) ▲▼ ボタンで [オンスクリーン表示] を選択する
- 2) 〈ENTER〉 ボタンを押す
 - [オンスクリーン表示] 画面が表示されます。
- 3) ▲▼ ボタンで [OSD デザイン] を選択する
- 4) ◀▶ ボタンで項目を切り換える
 - ボタンを押すごとに、項目が切り換わります。

[1]	黄色に設定します。
[2]	青色に設定します。
[3]	白色に設定します。
[4]	緑色に設定します。
[5]	桃色に設定します。
[6]	茶色に設定します。

[OSD メモリー] を設定する場合

メニュー画面 (OSD) のカーソルの位置を保持するかどうかを設定します。

- 1) ▲▼ ボタンで [オンスクリーン表示] を選択する
- 2) 〈ENTER〉 ボタンを押す
 - [オンスクリーン表示] 画面が表示されます。
- 3) ▲▼ ボタンで [OSD メモリー] を選択する
- 4) ◀▶ ボタンで項目を切り換える
 - ボタンを押すごとに、項目が切り換わります。

[オン]	カーソルの位置を保持します。
[オフ]	カーソルの位置を保持しません。

お知らせ

- [OSD メモリー] を [オン] に設定している場合でも、電源を切るとカーソル位置は保持されません。

[入力ガイド] を設定する場合

[OSD 位置] で設定された位置に入力ガイドを表示するかどうかを設定します。

入力ガイドは、現在選択している入力端子名、信号名、メモリー番号、[マルチ画面] を構成する入力端子と信号、[バックアップ入力ステータス] などの情報を表示する画面です。

- 1) ▲▼ ボタンで [オンスクリーン表示] を選択する
- 2) 〈ENTER〉 ボタンを押す
 - [オンスクリーン表示] 画面が表示されます。

3) ▲▼ ボタンで [入力ガイド] を選択する

4) ◀▶ ボタンで項目を切り換える

- ボタンを押すごとに、項目が切り換わります。

[オン]	入力ガイドを表示します。
[オフ]	入力ガイドを表示しません。

[警告メッセージ] を設定する場合

警告メッセージの表示 / 非表示を設定します。

1) ▲▼ ボタンで [オンスクリーン表示] を選択する

2) <ENTER> ボタンを押す

- [オンスクリーン表示] 画面が表示されます。

3) ▲▼ ボタンで [警告メッセージ] を選択する

4) ◀▶ ボタンで項目を切り換える

- ボタンを押すごとに、項目が切り換わります。

[オン]	警告メッセージを表示します。
[オフ]	警告メッセージを表示しません。

お知らせ

- [オフ] に設定すると、本機を使用中に [温度警告] や [エアフィルター クリーニング] などの警告状態を検出しても、投写画面上に警告メッセージが表示されなくなります。また、無信号自動オフ機能が働いた場合の電源が切れるまでのカウントダウンメッセージや、無信号光源オフ機能が働いた場合の光源が消灯するまでのカウントダウンメッセージも表示されません。

[バックカラー]

信号が入力されていないときの投写画面の表示を設定します。

1) ▲▼ ボタンで [バックカラー] を選択する

2) ◀▶ ボタンで項目を切り換える

- ボタンを押すごとに、項目が切り換わります。

[ブルー]	投写画面全体に青色を表示します。
[ブラック]	投写画面全体に黒色を表示します。
[デフォルトロゴ]	投写画面に Panasonic ロゴを表示します。
[ユーザーロゴ]	投写画面にユーザーが登録した画像を表示します。

お知らせ

- [ユーザーロゴ] の画像作成・登録には、付属の CD-ROM に収録されている「ロゴ転送ソフトウェア」を使用します。

[スタートアップロゴ]

電源を入れたときのロゴ表示を設定します。

1) ▲▼ ボタンで [スタートアップロゴ] を選択する

2) ◀▶ ボタンで項目を切り換える

- ボタンを押すごとに、項目が切り換わります。

[デフォルトロゴ]	Panasonic ロゴを表示します。
[ユーザーロゴ]	ユーザーが登録した画像を表示します。
[なし]	スタートアップロゴ表示を無効にします。

お知らせ

- [ユーザーロゴ] を選択した場合、スタートアップロゴの表示は約 15 秒間維持されます。
- [ユーザーロゴ] の画像作成・登録には、付属の CD-ROM に収録されている「ロゴ転送ソフトウェア」を使用します。

[ユニフォーミティー]

画面全体の明るさ、色のムラを補正します。

各色に調整する場合

- 1) ▲▼ ボタンで [ユニフォーミティー] を選択する
- 2) <ENTER> ボタンを押す
 - [ユニフォーミティー] 画面が表示されます。
- 3) ▲▼ ボタンで [白]、[赤]、[緑]、[青] を選択する
- 4) ◀▶ ボタンでレベルを調整する

項目	操作	変化内容	調整範囲
[垂直]	▶ ボタンを押す	下側の色が薄くなる、または上側の色が濃くなります。	-127 ~ +127
	◀ ボタンを押す	上側の色が薄くなる、または下側の色が濃くなります。	
[水平]	▶ ボタンを押す	左側の色が薄くなる、または右側の色が濃くなります。	
	◀ ボタンを押す	右側の色が薄くなる、または左側の色が濃くなります。	

[PC 補正] を設定する場合

コンピューターを用いて画面全体の明るさ、色のムラを補正する [PC 補正] の機能を設定します。
 [PC 補正]の機能をご使用の場合は、別売品のアップグレードキット(品番:ET-UK20)が必要です。ご購入の際は、販売店にご相談ください。

- 1) ▲▼ ボタンで [ユニフォーミティー] を選択する
- 2) <ENTER> ボタンを押す
 - [ユニフォーミティー] 画面が表示されます。
- 3) ▲▼ ボタンで [PC 補正] を選択する
- 4) ◀▶ ボタンで項目を切り換える

[オフ]	コンピューターを用いて補正しません。
[オン] *1	コンピューターを用いて画面全体の明るさ、色のムラを補正します。

*1 コンピューター制御で補正する場合には、熟練を要します。販売店にご相談ください。

お知らせ

- [ユニフォーミティー] の設定値は、[プロジェクターセットアップ] メニュー → [初期化] → [全ユーザーデータ] を実行しても工場出荷時の値に戻りません。

[シャッター設定]

シャッター機能の動作を設定します。

[メカシャッター] を設定する場合

- 1) ▲▼ ボタンで [シャッター設定] を選択する
- 2) <ENTER> ボタンを押す
 - [シャッター設定] 画面が表示されます。
- 3) ▲▼ ボタンで [メカシャッター] を選択する
- 4) ◀▶ ボタンで項目を切り換える

[有効]	シャッター機能有効の状態 (シャッター：閉) にしたときに、メカニカルシャッターを閉じます。
------	--

[無効]	シャッター機能有効の状態（シャッター：閉）にしたときに、メカニカルシャッターは開いたままで、光源を消灯します。
------	---

お知らせ

- メカニカルシャッターを閉じると、高出力のレーザー光が投写レンズ面に入ることによる DLP チップの故障を防ぐことができます。メカニカルシャッターを閉じるには、[メカシャッター] を [有効] に設定したうえで、シャッター機能有効の状態（シャッター：閉）にしてください。
- [メカシャッター] を [有効] にしている場合、シャッター機能有効の状態（シャッター：閉）からシャッター機能無効の状態（シャッター：開）になるまでに約 0.5 秒かかります。
- [メカシャッター] を [無効] にしている場合、使用環境温度が 0 °C 付近でシャッター機能を使用すると、ウォームアップのため、光源が薄暗く点灯することがあります。

[フェードイン] または [フェードアウト] を設定する場合

シャッター機能動作時の映像のフェードイン、フェードアウトを設定します。

- ▲▼ ボタンで [シャッター設定] を選択する
- 〈ENTER〉 ボタンを押す
 - [シャッター設定] 画面が表示されます。
- ▲▼ ボタンで [フェードイン] または [フェードアウト] を選択する
- ◀▶ ボタンで項目を切り換える

調整項目		変化内容
[フェードイン] [フェードアウト]	[オフ]	フェードイン、フェードアウトを設定しません。
	[0.5s] ~ [10.0s]	フェードイン、フェードアウトの時間を設定できます。項目は、[0.5s] ~ [4.0s]、[5.0s]、[7.0s]、[10.0s] から選択します。[0.5s] ~ [4.0s] までは、0.5 単位で選択できます。

お知らせ

- フェードインまたはフェードアウト中に、リモコンまたは本体操作部の〈SHUTTER〉ボタンを押すと、フェード動作はキャンセルされます。

[スタートアップ] を設定する場合

電源を入れたときに自動でシャッター機能を有効 / 無効（シャッター：閉 / 開）にする設定をします。

- ▲▼ ボタンで [シャッター設定] を選択する
- 〈ENTER〉 ボタンを押す
 - [シャッター設定] 画面が表示されます。
- ▲▼ ボタンで [スタートアップ] を選択する
- ◀▶ ボタンで項目を切り換える

[開]	電源を入れたときにシャッター機能無効の状態（シャッター：開）で投写状態になります。
[閉]	電源を入れたときにシャッター機能有効の状態（シャッター：閉）で投写状態になります。

[シャットオフ] を設定する場合

電源を切ったときに自動でメカニカルシャッターを閉 / 開にする設定をします。

- ▲▼ ボタンで [シャッター設定] を選択する
- 〈ENTER〉 ボタンを押す
 - [シャッター設定] 画面が表示されます。
- ▲▼ ボタンで [シャットオフ] を選択する
- ◀▶ ボタンで項目を切り換える

[維持]	電源を切ったときにメカニカルシャッターの状態を維持したままスタンバイ状態にします。
[開]	電源を切ったときにメカニカルシャッターを開いた状態でスタンバイ状態にします。
[閉]	電源を切ったときにメカニカルシャッターを閉じた状態でスタンバイ状態にします。

シャッター連動機能の設定をする場合

シャッター連動機能とは、指定したプロジェクターのシャッター動作に他のプロジェクターを連動させる機能で、フェードイン/フェードアウトの動作を含むシャッター機能を用いた演出効果を連動させることができます。シャッター連動機能を使用する場合は、〈MULTI PROJECTOR SYNC IN〉端子と〈MULTI PROJECTOR SYNC OUT〉端子を使用して、連動の対象となるプロジェクターをループ状にデジチェーン接続する必要があります。プロジェクターの接続方法について、詳しくは“コントラスト連動機能/シャッター連動機能を使用する場合の接続 (例)” (p. 53 ページ) をご覧ください。

- 1) ▲▼ ボタンで [シャッター設定] を選択する
- 2) 〈ENTER〉 ボタンを押す
 - [シャッター設定] 画面が表示されます。
- 3) ▲▼ ボタンで [MULTI PROJECTOR SYNC 設定] を選択する
- 4) 〈ENTER〉 ボタンを押す
 - [MULTI PROJECTOR SYNC 設定] 画面が表示されます。
- 5) ▲▼ ボタンで [モード] を選択する
- 6) ◀▶ ボタンで項目を切り換える
 - ボタンを押すごとに、項目が切り換わります。

[オフ]	コントラスト連動機能およびシャッター連動機能を使用しない場合に選択します。
[マスター]	コントラスト連動機能またはシャッター連動機能を使用する場合に選択します。連結されているプロジェクターのうち、シャッター動作の連動元となる 1 台のプロジェクターで設定します。
[スレーブ]	コントラスト連動機能またはシャッター連動機能を使用する場合に選択します。[マスター] に設定したプロジェクターを除く、残りのすべての連結されているプロジェクターで設定します。

- [オフ] 以外を選択した場合、連動の対象となるプロジェクターを含め、連結するすべてのプロジェクターが正しく接続されているかどうか、正しく [モード] の設定がされているかどうかの診断結果が [リンク状態] に表示されます。

[LINKED]	すべてのプロジェクターが正しく接続されており、正しく設定されています。コントラスト連動機能またはシャッター連動機能を使用できる状態です。
[NO LINK]	プロジェクターが正しく接続されていないか、正しく設定されていません。連結している各プロジェクターのケーブル接続状態およびプロジェクターの設定を確認してください。

- 7) ▲▼ ボタンで [シャッター連動] を選択する
- 8) ◀▶ ボタンで項目を切り換える
 - ボタンを押すごとに、項目が切り換わります。

[オフ]	シャッター連動機能を使用しない場合に選択します。
[オン]	シャッター連動機能を使用する場合に選択します。

お知らせ

- [MULTI PROJECTOR SYNC 設定] の設定項目は、次のメニュー項目と共通です。
 - [プロジェクターセットアップ] メニュー → [MULTI PROJECTOR SYNC 設定]
 コントラスト連動機能の設定については、[プロジェクターセットアップ] メニュー → [MULTI PROJECTOR SYNC 設定] (p. 162 ページ) をご覧ください。
- シャッター連動機能は、次のすべての条件を満たす場合に動作します。
 - 連結の対象となるすべてのプロジェクターがループ状にデジチェーン接続されている。(最大 64 台)
 - 連結しているプロジェクターのうち 1 台のみ [モード] を [マスター] に設定し、それ以外のプロジェクターの [モード] を [スレーブ] に設定している。
 - シャッター連動を行うプロジェクターの [シャッター連動] の設定を [オン] にしている。
- 連結されているプロジェクターのうち連動させたくないプロジェクターについては、[シャッター連動] を [オフ] に設定することもできます。
- シャッター連動機能によるシャッター動作は、[モード] を [マスター] に設定したプロジェクターの [表示オプション] メニュー → [シャッター設定] の設定に従います。
- シャッター連動機能にメカニカルシャッターの動作は含まれません。
- 連結されている各プロジェクターへの入力信号が同期していない場合、シャッター連動機能使用時に、プロジェクター間でシャッター動作のタイミングが最大 1 フレームずれる場合があります。
- [モード] を [スレーブ] に設定したプロジェクターのシャッター機能を個別に操作することもできます。この時のシャッター動作は、そのプロジェクターで設定した [表示オプション] メニュー → [シャッター設定] の設定に従います。

【フリーズ】

外部機器の再生に関係なく、一時的に投写映像を静止させます。

- 1) ▲▼ ボタンで [フリーズ] を選択する
- 2) <ENTER> ボタンを押す
 - <MENU> ボタンを押すと解除されます。

お知らせ

- 静止中は画面に [フリーズ] と表示されます。
- 4 画面表示して、1 つの入力端子の映像を複数の画面に表示している場合、静止中のそれぞれの映像の見え方が異なることがあります。4 画面表示は、[マルチ画面] メニュー → [マルチ画面モード] を [オフ] 以外に設定してください。

【波形モニター】

接続した外部機器からの入力信号を用いて波形表示します。映像出力（輝度）信号レベルが本機の推奨する範囲に収まっているかを確認し、調整できます。

- 1) ▲▼ ボタンで [波形モニター] を選択する
- 2) ◀▶ ボタンで項目を切り換える

[オフ]	波形モニターを表示しません。
[オン]	波形モニターを表示します。

- 3) <MENU> ボタンを 2 回押してメニュー画面を消す
- 4) ▲▼ ボタンで任意の横ラインを選択する
- 5) <ENTER> ボタンを押してライン選択を輝度、赤、緑、青のいずれかに切り換える
 - 波形モニターを表示しているときのみ、<ENTER> ボタンを押すごとにライン選択が切り換わります。

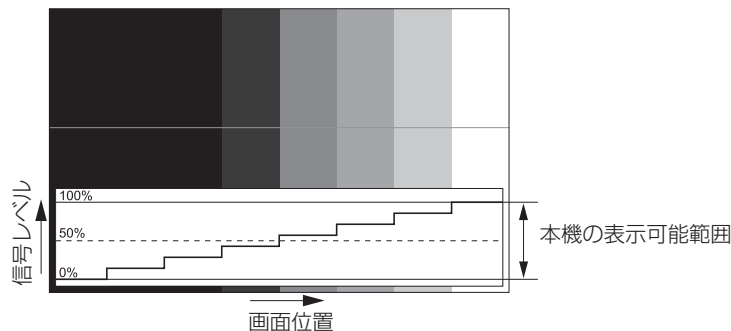
「ライン選択（輝度）」	白色の波形で表示されます。
「ライン選択（赤）」	赤色の波形で表示されます。
「ライン選択（緑）」	緑色の波形で表示されます。
「ライン選択（青）」	青色の波形で表示されます。

お知らせ

- [プロジェクターセットアップ] メニュー → [ファンクションボタン] でも、設定ができます。
- 4 画面表示している場合は、波形モニターを表示できません。4 画面表示は、[マルチ画面] メニュー → [マルチ画面モード] を [オフ] 以外に設定してください。
- 波形モニター中に [マルチ画面] を実行すると波形モニターはオフになります。
- オンスクリーン表示が非表示（オフ）のときは波形モニターは表示されません。

波形を調整するには

市販の調整用ディスクなどの輝度調整用信号 (0 % (0 IRE または 7.5 IRE) ~ 100 % (100 IRE)) を投写し、調整します。



- 1) 波形モニターの「ライン選択（輝度）」を選択する
- 2) 黒レベルを調整する
 - [映像] メニュー → [黒レベル] で、映像信号の黒レベル 0 % を、波形モニターの 0 % の位置に調整します。

3) 白レベルを調整する

- [映像] メニュー → [ピクチャー] で、映像信号の白レベル 100 % を、波形モニターの 100 % の位置に調整します。

赤、緑、青の調整

1) [色温度設定] を [ユーザー 1] または [ユーザー 2] にする (☞ 87 ページ)

2) 波形モニターの「ライン選択 (赤)」を選択する

3) 赤の暗部を調整する

- [ホワイトバランス 低] の [赤] で、映像信号の黒レベル 0 % を、波形モニターの 0 % の位置に調整します。

4) 赤の明部を調整する

- [ホワイトバランス 高] の [赤] で、映像信号の白レベル 100 % を、波形モニターの 100 % の位置に調整します。

5) [赤] の手順と同様に [緑]、[青] の調整をする

お知らせ

- 黒レベル調整を行う前に、入力信号の [信号レベル] の設定が正しいことを確認してください。
[信号レベル] の設定は、入力に応じて次のメニューでご確認ください。
 - [表示オプション] メニュー → [SDI IN] → [シングルリンク設定] / [デュアルリンク設定] / [クワッドリンク設定] → [信号レベル]
 - [表示オプション] メニュー → [DIGITAL LINK IN] → [信号レベル]
 - [表示オプション] メニュー → [SLOT IN] → [シングルリンク設定] / [デュアルリンク設定] / [クワッドリンク設定] → [信号レベル]

[カットオフ]

赤、緑、青それぞれの色成分を抜くことができます。

1) ▲▼ ボタンで [カットオフ] を選択する

2) 〈ENTER〉 ボタンを押す

- [カットオフ] 画面が表示されます。

3) ▲▼ ボタンで [赤]、[緑]、[青] を選択する

4) ◀▶ ボタンで項目を切り換える

[オフ]	カットオフを無効にします。
[オン]	カットオフを有効にします。

お知らせ

- カットオフの設定は入力を切り換えるか、信号が切り換わると元の設定 (オフ) に戻ります。

[プロジェクターセットアップ] メニューについて

メニュー画面で、メインメニューから [プロジェクターセットアップ] を選択し、サブメニューから項目を選択してください。

メニュー画面の操作については、“メニュー画面の操作方法” (☞ 81 ページ) をご覧ください。

[プロジェクター ID]

本機には ID ナンバーの設定機能があり、本機を複数台並べて使用する場合、1 つのリモコンで同時制御や個別制御ができます。

1) ▲▼ ボタンで [プロジェクター ID] を選択する

2) ◀▶ ボタンで項目を切り換える

- ボタンを押すごとに、項目が切り換わります。

[オール]	ID ナンバーを指定しないで制御する場合に選択します。
[1] ~ [64]	ID ナンバーを指定して個別制御する場合に選択します。

お知らせ

- ID ナンバーを指定して個別制御する場合は、リモコンの ID ナンバーを本機の ID ナンバーに合わせる必要があります。
- ID ナンバーを [オール] に設定すると、リモコンまたはコンピューターで制御の際、ID ナンバーを何番に指定しても本機は動作します。本機を複数台並べて設置する場合、ID ナンバーを [オール] に設定していると、他の ID ナンバーを設定した本機と分けて制御できなくなります。
- リモコンの ID ナンバーを設定する方法は“リモコンの ID ナンバーを設定する” (☞ 79 ページ) をご覧ください。

[投写方式]

本機の設置状態に合わせて、投写方式を設定します。

画面表示が反転して映っている場合は、[フロント/リア] の設定を変更してください。

画面表示が上下逆転して映っている場合は、[床置/天つり] の設定を変更してください。

[フロント/リア] を設定する場合

1) ▲▼ ボタンで [投写方式] を選択する

2) <ENTER> ボタンを押す

- [投写方式] 画面が表示されます。

3) ▲▼ ボタンで [フロント/リア] を選択する

4) ◀▶ ボタンで項目を切り換える

- ボタンを押すごとに、項目が切り換わります。

[フロント]	スクリーン前方に設置する場合に選択します。
[リア]	スクリーン後方 (透過式スクリーン使用) に設置する場合に選択します。

[床置/天つり] を設定する場合

1) ▲▼ ボタンで [投写方式] を選択する

2) <ENTER> ボタンを押す

- [投写方式] 画面が表示されます。

3) ▲▼ ボタンで [床置/天つり] を選択する

4) ◀▶ ボタンで項目を切り換える

- ボタンを押すごとに、項目が切り換わります。

[オート]	内蔵の角度センサーで、本機の姿勢を自動的に検出します。通常は [オート] に設定して使用してください。
[床置]	机の上などに設置する場合に選択します。

[天つり]	天井取り付けなど、本機の天面を下にして設置する場合に選択します。 映像を上下逆転させて映します。
-------	---

お知らせ

- 本機内蔵の角度センサーで検出する設置姿勢の範囲について、詳しくは「角度センサーについて」(P. 34 ページ)をご覧ください。

[レンズ]

投写レンズに関する設定や操作を行います。

[レンズタイプ]

本機をはじめて使用する場合や、投写レンズを交換した場合は、[レンズタイプ] の設定を確認してください。本機に取り付けている投写レンズと種類が異なる場合は、設定を変更してください。

なお、投写レンズに搭載されている EEPROM (Electrically Erasable Programmable Read-Only Memory) に [レンズタイプ] の情報が書き込まれている場合、本機の電源を入れたときに、その情報を本機の設定値として自動取得します。

- 1) ▲▼ ボタンで [レンズ] を選択する
- 2) <ENTER> ボタンを押す
 - [レンズ] 画面が表示され、現在の [レンズタイプ] の設定を確認できます。
 - 設定を変更する場合は、手順 3) に進んでください。
- 3) ▲▼ ボタンで [レンズタイプ] を選択する
- 4) <ENTER> ボタンを押す
 - [レンズタイプ] 画面が表示されます。
- 5) ▲▼ ボタンで項目を選択する
 - 本機に取り付けている投写レンズの種類を選択してください。

ET-D75LE95	本機に固定焦点レンズ (品番: ET-D75LE95) を取り付けている場合に選択します。
ET-D75LE90*1	本機に固定焦点レンズ (品番: ET-D75LE90) を取り付けている場合に選択します。
ET-D75LE50	本機に固定焦点レンズ (品番: ET-D75LE50) を取り付けている場合に選択します。
ET-D75LE6	本機にズームレンズ (品番: ET-D75LE6) を取り付けている場合に選択します。
ET-D75LE10	本機にズームレンズ (品番: ET-D75LE10) を取り付けている場合に選択します。
ET-D75LE20	本機にズームレンズ (品番: ET-D75LE20) を取り付けている場合に選択します。(工場出荷時の値)
ET-D75LE30	本機にズームレンズ (品番: ET-D75LE30) を取り付けている場合に選択します。
ET-D75LE40	本機にズームレンズ (品番: ET-D75LE40) を取り付けている場合に選択します。
ET-D75LE8	本機にズームレンズ (品番: ET-D75LE8) を取り付けている場合に選択します。

*1 固定焦点レンズ (品番: ET-D75LE90) を使用している場合は、[プロジェクターセットアップ] メニュー → [光出力] を 77.0 % 以下に設定してください。77.0 % を超える設定で使用すると、フォーカス性能が得られません。

- 6) <ENTER> ボタンを押す

お知らせ

- EEPROM を搭載している投写レンズを取り付けている場合、[レンズタイプ] の設定は投写レンズの EEPROM に書き込まれます。EEPROM を搭載していない投写レンズを取り付けている場合、[レンズタイプ] の設定はユーザーデータとして本機に保存されます。
- ステッピングモーターキット (品番: ET-D75MKS10) を使用してズームレンズ (品番: ET-D75LE6、ET-D75LE8、ET-D75LE10、ET-D75LE20、ET-D75LE30、ET-D75LE40 など) に標準で取り付けられている DC モーターユニットをステッピングモーターユニットに交換している場合、初回使用時は [レンズタイプ] が [未選択] となっています。投写レンズの種類を選択して <ENTER> ボタンを押すと、選択した [レンズタイプ] の情報がステッピングモーターユニットに搭載されている EEPROM に書き込まれます。
- [レンズタイプ] が [未選択] の場合、[レンズホームポジション]、[アクティブフォーカスオプティマイザー]、[レンズキャリブレーション] を操作できません。
- [レンズタイプ] を誤った設定にしている場合、[レンズホームポジション]、[アクティブフォーカスオプティマイザー]、[レンズキャリブレーション] は正しく動作しません。
- EEPROM を搭載している投写レンズを取り付けている場合、[プロジェクターセットアップ] メニュー → [初期化] → [全ユーザーデータ] を実行しても、[レンズタイプ] は工場出荷時の設定に戻りません。

[レンズ情報設定]

投写レンズの情報を確認する場合

- 1) ▲▼ ボタンで [レンズ] を選択する
- 2) 〈ENTER〉 ボタンを押す
 - [レンズ] 画面が表示されます。
- 3) ▲▼ ボタンで [レンズ情報設定] を選択する
- 4) 〈ENTER〉 ボタンを押す
 - [レンズ情報設定] 画面が表示されます。

[レンズ ID]	設定されている ID を表示します。
[レンズ名]	設定されている名称を表示します。
[レンズタイプ]	設定されている投写レンズの種類を表示します。
[レンズズームタイプ]	ズームモーターの駆動方式を表示します。

お知らせ

- EEPROM を搭載していない投写レンズを取り付けている場合、[レンズ情報設定] は表示されません。

投写レンズに ID を設定する場合

投写レンズに搭載されている EEPROM に、投写レンズ個別の識別情報を書き込みます。必要に応じて設定してください。

- 1) ▲▼ ボタンで [レンズ] を選択する
- 2) 〈ENTER〉 ボタンを押す
 - [レンズ] 画面が表示されます。
- 3) ▲▼ ボタンで [レンズ情報設定] を選択する
- 4) 〈ENTER〉 ボタンを押す
 - [レンズ情報設定] 画面が表示されます。
- 5) ▲▼ ボタンで [レンズ ID] を選択する
- 6) ◀▶ ボタンで項目を切り換える
 - ボタンを押すごとに項目が切り換わります。

[オール]	ID ナンバーを指定しない場合に選択します。
[1] ~ [255]	ID ナンバーを付与する場合に選択します。

お知らせ

- EEPROM を搭載していない投写レンズを取り付けている場合、[レンズ情報設定] は表示されません。
- ステッピングモーターキット (品番：ET-D75MKS10) を使用してズームレンズ (品番：ET-D75LE6、ET-D75LE8、ET-D75LE10、ET-D75LE20、ET-D75LE30、ET-D75LE40 など) に標準で取り付けられている DC モーターユニットをステッピングモーターユニットに交換している場合、[レンズ ID] の情報は、[レンズ ID] の項目を切り換えるごとにステッピングモーターユニットに搭載されている EEPROM に書き込まれます。
- [レンズ ID] は、[プロジェクターセットアップ] メニュー → [初期化] → [全ユーザーデータ] を実行しても、工場出荷時の設定に戻りません。

投写レンズに名称を付与する場合

投写レンズに搭載されている EEPROM に、投写レンズ個別の識別用の名称を書き込みます。必要に応じて設定してください。

- 1) ▲▼ ボタンで [レンズ] を選択する
- 2) 〈ENTER〉 ボタンを押す
 - [レンズ] 画面が表示されます。
- 3) ▲▼ ボタンで [レンズ情報設定] を選択する

- 4) 〈ENTER〉 ボタンを押す
 - [レンズ情報設定] 画面が表示されます。
- 5) ▲▼ ボタンで [レンズ名] を選択する
- 6) 〈ENTER〉 ボタンを押す
 - [レンズ名入力] 画面が表示されます。
- 7) ▲▼◀▶ ボタンで文字を選択し、〈ENTER〉 ボタンを押して入力する
- 8) ▲▼◀▶ ボタンで [OK] を選択し、〈ENTER〉 ボタンを押す
 - 投写レンズの名称が変更されます。

お知らせ

- EEPROM を搭載していない投写レンズを取り付けている場合、[レンズ情報設定] は表示されません。
- 工場出荷時の名称は [LENS01] です。
- ステッピングモーターキット (品番: ET-D75MKS10) を使用してズームレンズ (品番: ET-D75LE6、ET-D75LE8、ET-D75LE10、ET-D75LE20、ET-D75LE30、ET-D75LE40 など) に標準で取り付けられている DC モーターユニットをステッピングモーターユニットに交換している場合、[レンズ名] の情報は、ステッピングモーターユニットに搭載されている EEPROM に書き込まれます。
- [レンズ名] は、[プロジェクターセットアップ] メニュー → [初期化] → [全ユーザーデータ] を実行しても、工場出荷時の設定に戻りません。

[レンズメモリー]

調整したレンズ位置 (垂直位置、水平位置、フォーカス位置、ズーム位置) を保存し、呼び出すことができます。

レンズ位置を保存する場合

- 1) ▲▼ ボタンで [レンズ] を選択する
- 2) 〈ENTER〉 ボタンを押す
 - [レンズ] 画面が表示されます。
- 3) ▲▼ ボタンで [レンズメモリー] を選択する
- 4) 〈ENTER〉 ボタンを押す
 - [レンズメモリー] 画面が表示されます。
- 5) ▲▼ ボタンで [レンズメモリー保存] を選択する
- 6) 〈ENTER〉 ボタンを押す
 - [レンズメモリー保存] 画面が表示されます。
 - すでにレンズメモリーを保存したことがある場合は、[レンズメモリー保存] 画面に保存済みのレンズメモリーの名称とそのレンズ位置の情報 ([垂直位置] / [水平位置] / [フォーカス位置] / [ズーム位置]) が表示されています。
- 7) ▲▼ ボタンで保存したい項目を選択し、〈ENTER〉 ボタンを押す
 - 確認画面が表示されます。
 - 確認画面には、現在のレンズ位置の情報 ([垂直位置]、[水平位置]、[フォーカス位置]、[ズーム位置]) が表示されます。
- 8) ◀▶ ボタンで [実行] を選択し、〈ENTER〉 ボタンを押す
 - [レンズメモリー名入力] 画面が表示されます。
- 9) ▲▼◀▶ ボタンで文字を選択し、〈ENTER〉 ボタンを押して入力する
- 10) 名前の入力を完了後 ▲▼◀▶ ボタンで [OK] を選択し、〈ENTER〉 ボタンを押す
 - レンズメモリーの保存が完了し、[レンズメモリー保存] 画面に戻ります。
 - ▲▼◀▶ ボタンで [CANCEL] を選択し、〈ENTER〉 ボタンを押すとレンズメモリーは保存されません。
 - ▲▼◀▶ ボタンで [DEFAULT] を選択し、〈ENTER〉 ボタンを押すと入力した名称は登録されず、デフォルトの名称になります。
 - 1 文字も入力せず、[OK] を選択し、〈ENTER〉 ボタンを押すとデフォルトの名称になります。

お知らせ

- ズーム位置の数値情報が表示されるのは、次の場合のみです。

- ステッピングモーターキット（品番：ET-D75MKS10）を使用してズームレンズ（品番：ET-D75LE6、ET-D75LE8、ET-D75LE10、ET-D75LE20、ET-D75LE30、ET-D75LE40 など）に標準で取り付けられている DC モーターユニットをステッピングモーターユニットに交換している場合
- ステッピングモーター付きの投写レンズを取り付けている場合

レンズ位置を呼び出す場合

- 1) ▲▼ ボタンで [レンズ] を選択する
- 2) 〈ENTER〉 ボタンを押す
 - [レンズ] 画面が表示されます。
- 3) ▲▼ ボタンで [レンズメモリー] を選択する
- 4) 〈ENTER〉 ボタンを押す
 - [レンズメモリー] 画面が表示されます。
- 5) ▲▼ ボタンで [レンズメモリー呼出] を選択する
- 6) 〈ENTER〉 ボタンを押す
 - [レンズメモリー呼出] 画面が表示されます。
 - [レンズメモリー呼出] 画面には、保存済みのレンズメモリーの名称とそのレンズ位置の情報（[垂直位置] / [水平位置] / [フォーカス位置] / [ズーム位置]）が表示されています。
- 7) ▲▼ ボタンで呼び出したい項目を選択し、〈ENTER〉 ボタンを押す
 - 確認画面が表示されます。
- 8) ◀▶ ボタンで [実行] を選択し、〈ENTER〉 ボタンを押す
 - 呼び出したレンズメモリーのレンズ位置（垂直位置、水平位置、フォーカス位置、ズーム位置）に自動的に移動します。

お知らせ

- レンズメモリーについては、100 % の再現を保証するものではありません。レンズメモリーを呼び出したあと、状況に応じてフォーカス、ズーム、レンズシフトの再調整をしてください。
- 投写レンズを交換した場合は、[プロジェクターセットアップ] メニュー → [レンズ] → [レンズキャリブレーション] を実行したのちにフォーカス、ズーム、レンズシフトの再調整をして、レンズメモリーを保存し直してください。
- ズーム機能のない投写レンズを使用した場合は、ズーム位置のレンズメモリーは動作しません。
- ズーム位置の数値情報が表示されるのは、次の場合のみです。
 - ステッピングモーターキット（品番：ET-D75MKS10）を使用してズームレンズ（品番：ET-D75LE6、ET-D75LE8、ET-D75LE10、ET-D75LE20、ET-D75LE30、ET-D75LE40 など）に標準で取り付けられている DC モーターユニットをステッピングモーターユニットに交換している場合
 - ステッピングモーター付きの投写レンズを取り付けている場合
- 〈FUNCTION〉 ボタンに [レンズメモリー呼出] を割り当てている場合には、〈FUNCTION〉 ボタンを押すことに保存されているレンズメモリーを順に呼び出します。

レンズメモリーを削除する場合

- 1) ▲▼ ボタンで [レンズ] を選択する
- 2) 〈ENTER〉 ボタンを押す
 - [レンズ] 画面が表示されます。
- 3) ▲▼ ボタンで [レンズメモリー] を選択する
- 4) 〈ENTER〉 ボタンを押す
 - [レンズメモリー] 画面が表示されます。
- 5) ▲▼ ボタンで [レンズメモリー編集] を選択する
- 6) 〈ENTER〉 ボタンを押す
 - [レンズメモリー編集] 画面が表示されます。
- 7) ▲▼ ボタンで [レンズメモリー削除] を選択する
- 8) 〈ENTER〉 ボタンを押す
 - [レンズメモリー削除] 画面が表示されます。

- [レンズメモリー削除] 画面には、保存済みのレンズメモリーの名称とそのレンズ位置の情報（[垂直位置] / [水平位置] / [フォーカス位置] / [ズーム位置]）が表示されています。

9) ▲▼ ボタンで削除したい項目を選択し、〈ENTER〉 ボタンを押す

- 確認画面が表示されます。

10) ◀▶ ボタンで [実行] を選択し、〈ENTER〉 ボタンを押す

お知らせ

- ズーム位置の数値情報が表示されるのは、次の場合のみです。
 - ステッピングモーターキット（品番：ET-D75MKS10）を使用してズームレンズ（品番：ET-D75LE6、ET-D75LE8、ET-D75LE10、ET-D75LE20、ET-D75LE30、ET-D75LE40 など）に標準で取り付けられている DC モーターユニットをステッピングモーターユニットに交換している場合
 - ステッピングモーター付きの投写レンズを取り付けている場合

レンズメモリー名を変更する場合

1) ▲▼ ボタンで [レンズ] を選択する

2) 〈ENTER〉 ボタンを押す

- [レンズ] 画面が表示されます。

3) ▲▼ ボタンで [レンズメモリー] を選択する

4) 〈ENTER〉 ボタンを押す

- [レンズメモリー] 画面が表示されます。

5) ▲▼ ボタンで [レンズメモリー編集] を選択する

6) 〈ENTER〉 ボタンを押す

- [レンズメモリー編集] 画面が表示されます。

7) ▲▼ ボタンで [レンズメモリー名変更] を選択する

8) 〈ENTER〉 ボタンを押す

- [レンズメモリー名変更] 画面が表示されます。
- [レンズメモリー名変更] 画面には、保存済みのレンズメモリーの名称とそのレンズ位置の情報（[垂直位置] / [水平位置] / [フォーカス位置] / [ズーム位置]）が表示されています。

9) ▲▼ ボタンで名称を変更したい項目を選択し、〈ENTER〉 ボタンを押す

- [レンズメモリー名入力] 画面が表示されます。

10) ▲▼◀▶ ボタンで文字を選択し、〈ENTER〉 ボタンを押して入力する

11) 名前の変更を完了後 ▲▼◀▶ ボタンで [OK] を選択し、〈ENTER〉 ボタンを押す

- レンズメモリーの保存が完了し、[レンズメモリー名変更] 画面に戻ります。
- ▲▼◀▶ ボタンで [CANCEL] を選択し、〈ENTER〉 ボタンを押すと変更した名称は登録されません。
- ▲▼◀▶ ボタンで [DEFAULT] を選択し、〈ENTER〉 ボタンを押すと変更した名称は登録されず、デフォルトの名称になります。
- 1文字も入力せず、[OK] を選択し、〈ENTER〉 ボタンを押すとデフォルトの名称になります。

お知らせ

- ズーム位置の数値情報が表示されるのは、次の場合のみです。
 - ステッピングモーターキット（品番：ET-D75MKS10）を使用してズームレンズ（品番：ET-D75LE6、ET-D75LE8、ET-D75LE10、ET-D75LE20、ET-D75LE30、ET-D75LE40 など）に標準で取り付けられている DC モーターユニットをステッピングモーターユニットに交換している場合
 - ステッピングモーター付きの投写レンズを取り付けている場合

[レンズホームポジション]

投写レンズをホームポジションへ移動する場合は、次の手順で操作してください。

1) ▲▼ ボタンで [レンズ] を選択する

2) 〈ENTER〉 ボタンを押す

- [レンズ] 画面が表示されます。

- 3) ▲▼ ボタンで [レンズホームポジション] を選択する
- 4) <ENTER> ボタンを押す
 - 確認画面が表示されます。
- 5) ◀▶ ボタンで [実行] を選択し、<ENTER> ボタンを押す
 - [ホームポジション] 画面に [実行中] と表示され、投写レンズが原点位置に移動します。

お知らせ

- [プロジェクターセットアップ] メニュー → [レンズ] → [レンズタイプ] が [未選択] の場合、[レンズホームポジション] を実行できません。
- レンズシフト調整画面表示中にリモコンの <DEFAULT> ボタンを押すことでも、[レンズホームポジション] を実行できます。
- ホームポジションは、投写レンズの種類によって異なります。詳しくは、「レンズシフト範囲について」(☞ 73 ページ) をご覧ください。

[アクティブフォーカスオプティマイザー]

アクティブフォーカスオプティマイザー機能の有効 / 無効を設定します。この機能を有効にすると、映像の明るさ変化によって発生するフォーカスのずれを軽減できます。また、シャッター機能を有効 (シャッター：閉) にする直前のフォーカスと、シャッター機能を無効 (シャッター：開) にした直後のフォーカスのずれについても軽減できます。

- 1) ▲▼ ボタンで [レンズ] を選択する
- 2) <ENTER> ボタンを押す
 - [レンズ] 画面が表示されます。
- 3) ▲▼ ボタンで [アクティブフォーカスオプティマイザー] を選択する
- 4) <ENTER> ボタンを押す
 - [アクティブフォーカスオプティマイザー] 画面が表示されます。
- 5) ▲▼ ボタンで [アクティブフォーカス] を選択する
- 6) ◀▶ ボタンで項目を切り換える
 - ボタンを押すごとに項目が切り換わります。

[オフ]	アクティブフォーカスオプティマイザー機能を無効にします。
[オン]	アクティブフォーカスオプティマイザー機能を有効にします。

お知らせ

- [プロジェクターセットアップ] メニュー → [レンズ] → [レンズタイプ] が [未選択] の場合、[アクティブフォーカス] は設定できません。
- [オン] に設定した場合、映像の明るさが変化する際に自動的にフォーカス調整 (レンズのフォーカス位置の調整) を行います。特に [アドバンスドメニュー] メニュー → [エッジレンディング] を設定してエッジレンディング機能を使用するなど、本機を複数台使用してマルチ画面を構成している場合は、次のことにご留意ください。
 - フォーカス調整量によっては、投写画面の位置が僅かにずれることがあります。
 - フォーカス調整中に、投写画面が僅かに揺れることがあります。
- [オン] に設定した場合、映像の明るさが変化する際にフォーカス調整用モーターの駆動音が聞こえる場合があります。
- [オン] に設定した場合、フォーカス調整画面に [アクティブフォーカスオプティマイザー] の設定状態 ([オン]) が表示されます。
- アクティブフォーカスオプティマイザー機能は、フォーカス調整の範囲内で動作します。フォーカス調整の限界値付近で使用した場合は、正しく動作しない場合があります。
- 別売品のレンズ固定アタッチメント (品番：ET-PLF10) を取り付けている場合、アクティブフォーカスオプティマイザー機能が正しく動作しない場合があります。レンズ固定アタッチメントのレンズ固定金具を、投写レンズに強く押し当て過ぎないでください。
- アクティブフォーカスオプティマイザー機能で使用するパラメーターの値は、[フォーカスオフセット (明)] と [フォーカスオフセット (暗)] として表示されます。
- 次の場合、[フォーカスオフセット (明)] と [フォーカスオフセット (暗)] のパラメーターは、投写レンズの種類ごとに設定された工場出荷時の値になります。
 - [プロジェクターセットアップ] メニュー → [レンズ] → [フォーカスオフセット設定] → [セットアップアシスタント] を実行していない場合
 - [プロジェクターセットアップ] メニュー → [レンズ] → [フォーカスオフセット設定] → [初期化] を実行した場合
 - [フォーカスオフセット (明)] および [フォーカスオフセット (暗)] で <DEFAULT> ボタンを押した場合
- 映像の明るさ変化によって発生するフォーカスのずれをより軽減したい場合は、[セットアップアシスタント] のガイダンスに従って [フォーカスオフセット (明)] と [フォーカスオフセット (暗)] を設定してください。詳しくは、「内蔵テストパターンを使用して簡易設定する場合」(☞ 144 ページ)、「外部入力映像を使用して簡易設定する場合」(☞ 145 ページ) をご覧ください。
- [プロジェクターセットアップ] メニュー → [初期化] → [全ユーザーデータ] を実行すると、[アクティブフォーカス] の設定は [オフ] になります。

内蔵テストパターンを使用して簡易設定する場合

本機内蔵のテストパターンを使用して、[フォーカスオフセット (明)] と [フォーカスオフセット (暗)] のパラメーターを、[セットアップアシスタント] のガイダンスに従って設定します。

- 1) ▲▼ ボタンで [レンズ] を選択する
- 2) 〈ENTER〉 ボタンを押す
 - [レンズ] 画面が表示されます。
- 3) ▲▼ ボタンで [アクティブフォーカスオプティマイザー] を選択する
- 4) 〈ENTER〉 ボタンを押す
 - [アクティブフォーカスオプティマイザー] 画面が表示されます。
- 5) ▲▼ ボタンで [フォーカスオフセット設定] を選択する
- 6) 〈ENTER〉 ボタンを押す
 - [フォーカスオフセット設定] 画面が表示されます。
- 7) ▲▼ ボタンで [セットアップアシスタント] を選択する
- 8) 〈ENTER〉 ボタンを押す
 - [プロジェクターセットアップ] メニュー → [光出力] を [100.0%] に設定している場合は、本機内蔵の信号レベル約 50 % のフォーカステストパターンが投写され、[セットアップアシスタント] 画面 (1/8 ページ) が表示されます。手順 10) に進んでください。
 - [プロジェクターセットアップ] メニュー → [光出力] を [100.0%] 未満に設定している場合は、確認画面が表示されます。手順 9) に進んでください。
- 9) ◀▶ ボタンで [次へ] を選択し、〈ENTER〉 ボタンを押す
 - [プロジェクターセットアップ] メニュー → [光出力] を [100.0%] 未満に設定している場合でも、[セットアップアシスタント] を実行中は、[100.0%] の設定で動作します。[セットアップアシスタント] を終了時に、元の [光出力] の設定値に自動的に戻ります。
 - 確認画面のメッセージを確認したら、◀▶ ボタンで [次へ] を選択し、〈ENTER〉 ボタンを押してください。本機内蔵の信号レベル約 50 % のフォーカステストパターンが投写され、[セットアップアシスタント] 画面 (1/8 ページ) が表示されます。
 - [セットアップアシスタント] による設定を取りやめる場合は、◀▶ ボタンで [中止] を選択し、〈ENTER〉 ボタンを押してください。[セットアップアシスタント] が終了し、[フォーカスオフセット設定] 画面が表示されます。
- 10) [待ち時間] が [0s] になるまで待つ
 - フォーカスが安定するのを待ちます。
 - [待ち時間] が [0s] になると、[しばらくお待ちください。] のメッセージが消え、[次へ] を選択できるようになります。
- 11) ◀▶ ボタンで [次へ] を選択し、〈ENTER〉 ボタンを押す
 - [セットアップアシスタント] 画面 (2/8 ページ) が表示されます。
 - [戻る] を選択して 〈ENTER〉 ボタンを押すと、1 つ前の画面に戻ります。
- 12) ▲▼◀▶ ボタンで [フォーカス位置] を選択する
- 13) ◀▶ ボタンでフォーカスを調整する
- 14) ▲▼◀▶ ボタンで [次へ] を選択し、〈ENTER〉 ボタンを押す
 - [セットアップアシスタント] 画面 (3/8 ページ) が表示されます。
- 15) ▲▼◀▶ ボタンで [テストパターン] を選択する
- 16) ◀▶ ボタンで [内部] を選択する
 - ボタンを押すごとに項目が切り換わります。

[内部]	フォーカス調整に、本機内蔵の信号レベル約 100 % のフォーカステストパターンを使用します。
[外部]	フォーカス調整に、外部機器からの入力映像を使用する場合に選択します。

- 17) ▲▼◀▶ ボタンで [次へ] を選択し、〈ENTER〉 ボタンを押す
- [セットアップアシスタント] 画面 (4/8 ページ) が表示されます。
 - [戻る] を選択して 〈ENTER〉 ボタンを押すと、1 つ前の画面に戻ります。
- 18) [待ち時間] が [0s] になるまで待つ
- フォーカスが安定するのを待ちます。
 - [待ち時間] が [0s] になると、[しばらくお待ちください。] のメッセージが消え、[次へ] を選択できるようになります。
- 19) ◀▶ ボタンで [次へ] を選択し、〈ENTER〉 ボタンを押す
- [セットアップアシスタント] 画面 (5/8 ページ) が表示されます。
 - [戻る] を選択して 〈ENTER〉 ボタンを押すと、1 つ前の画面に戻ります。
- 20) ▲▼◀▶ ボタンで [フォーカス位置] を選択する
- 21) ◀▶ ボタンでフォーカスを調整する
- 22) ▲▼◀▶ ボタンで [次へ] を選択し、〈ENTER〉 ボタンを押す
- [セットアップアシスタント] 画面 (6/8 ページ) が表示されます。
- 23) ▲▼◀▶ ボタンで [テストパターン] を選択する
- 24) ◀▶ ボタンで [内部] を選択する
- ボタンを押すごとに項目が切り換わります。

[内部]	フォーカス調整に、本機内蔵の信号レベル約 0 % のフォーカステストパターンを使用します。
[外部]	フォーカス調整に、外部機器からの入力映像を使用する場合に選択します。

- 25) ▲▼◀▶ ボタンで [次へ] を選択し、〈ENTER〉 ボタンを押す
- [セットアップアシスタント] 画面 (7/8 ページ) が表示されます。
 - [戻る] を選択して 〈ENTER〉 ボタンを押すと、1 つ前の画面に戻ります。
- 26) [待ち時間] が [0s] になるまで待つ
- フォーカスが安定するのを待ちます。
 - [待ち時間] が [0s] になると、[しばらくお待ちください。] のメッセージが消え、[次へ] を選択できるようになります。
- 27) ◀▶ ボタンで [次へ] を選択し、〈ENTER〉 ボタンを押す
- [セットアップアシスタント] 画面 (8/8 ページ) が表示されます。
 - [戻る] を選択して 〈ENTER〉 ボタンを押すと、1 つ前の画面に戻ります。
- 28) ▲▼◀▶ ボタンで [フォーカス位置] を選択する
- 29) ◀▶ ボタンでフォーカスを調整する
- 30) ▲▼◀▶ ボタンで [保存] を選択し、〈ENTER〉 ボタンを押す
- [セットアップアシスタント] が終了し、[フォーカスオフセット (明)] と [フォーカスオフセット (暗)] のパラメーターが更新されます。

お知らせ

- [セットアップアシスタント] を実行して [フォーカスオフセット (明)] と [フォーカスオフセット (暗)] のパラメーターを設定すると、[プロジェクターセットアップ] メニュー → [レンズ] → [アクティブフォーカスオブティマイザー] → [アクティブフォーカス] の設定が [オン] になります。
- AC100 V ~ AC120 V で [セットアップアシスタント] のガイダンスに従って [フォーカスオフセット (明)] と [フォーカスオフセット (暗)] を設定した場合は、AC100 V ~ AC120 V で使用してください。使用電源を AC200 V ~ AC240 V に変更した場合は、[セットアップアシスタント] で再設定してください。

外部入力映像を使用して簡易設定する場合

本機に接続した外部機器からお好みのフォーカス調整用の静止画映像を入力して、[フォーカスオフセット (明)] と [フォーカスオフセット (暗)] のパラメーターを、[セットアップアシスタント] のガイダンスに従って設定します。

- 1) フォーカス調整用映像を表示する入力に切り換える

- 2) ▲▼ ボタンで [レンズ] を選択する
- 3) <ENTER> ボタンを押す
 - [レンズ] 画面が表示されます。
- 4) ▲▼ ボタンで [アクティブフォーカスオプティマイザー] を選択する
- 5) <ENTER> ボタンを押す
 - [アクティブフォーカスオプティマイザー] 画面が表示されます。
- 6) ▲▼ ボタンで [フォーカスオフセット設定] を選択する
- 7) <ENTER> ボタンを押す
 - [フォーカスオフセット設定] 画面が表示されます。
- 8) ▲▼ ボタンで [セットアップアシスタント] を選択する
- 9) <ENTER> ボタンを押す
 - [プロジェクターセットアップ] メニュー → [光出力] を [100.0%] に設定している場合は、本機内蔵の信号レベル約 50 % のフォーカステストパターンが投写され、[セットアップアシスタント] 画面 (1/8 ページ) が表示されます。手順 11) に進んでください。
 - [プロジェクターセットアップ] メニュー → [光出力] を [100.0%] 未満に設定している場合は、確認画面が表示されます。手順 10) に進んでください。
- 10) ◀▶ ボタンで [次へ] を選択し、<ENTER> ボタンを押す
 - [プロジェクターセットアップ] メニュー → [光出力] を [100.0%] 未満に設定している場合でも、[セットアップアシスタント] を実行中は、[100.0%] の設定で動作します。[セットアップアシスタント] を終了時に、元の [光出力] の設定値に自動的に戻ります。
 - 確認画面のメッセージを確認したら、◀▶ ボタンで [次へ] を選択し、<ENTER> ボタンを押してください。本機内蔵の信号レベル約 50 % のフォーカステストパターンが投写され、[セットアップアシスタント] 画面 (1/8 ページ) が表示されます。
 - [セットアップアシスタント] による設定を取りやめる場合は、◀▶ ボタンで [中止] を選択し、<ENTER> ボタンを押してください。[セットアップアシスタント] が終了し、[フォーカスオフセット設定] 画面が表示されます。
- 11) [待ち時間] が [0s] になるまで待つ
 - フォーカスが安定するのを待ちます。
 - [待ち時間] が [0s] になると、[しばらくお待ちください。] のメッセージが消え、[次へ] を選択できるようになります。
- 12) ◀▶ ボタンで [次へ] を選択し、<ENTER> ボタンを押す
 - [セットアップアシスタント] 画面 (2/8 ページ) が表示されます。
 - [戻る] を選択して <ENTER> ボタンを押すと、1 つ前の画面に戻ります。
- 13) ▲▼◀▶ ボタンで [フォーカス位置] を選択する
- 14) ◀▶ ボタンでフォーカスを調整する
- 15) ▲▼◀▶ ボタンで [次へ] を選択し、<ENTER> ボタンを押す
 - [セットアップアシスタント] 画面 (3/8 ページ) が表示されます。
- 16) ▲▼◀▶ ボタンで [テストパターン] を選択する
- 17) ◀▶ ボタンで [外部] を選択する
 - ボタンを押すごとに項目が切り換わります。

[内部]	フォーカス調整に、本機内蔵のテストパターンを使用する場合に選択します。
[外部]	フォーカス調整に、外部機器からの入力映像を使用します。[映像の明るさ]のレベルが規定値を下回っている場合は [次へ] を選択できません。メニュー画面 (OSD) に表示されているレベル以上になる明るい映像を入力すると、[次へ] を選択できるようになります。

- 18) ▲▼◀▶ ボタンで [次へ] を選択し、<ENTER> ボタンを押す
 - [セットアップアシスタント] 画面 (4/8 ページ) が表示されます。
 - [戻る] を選択して <ENTER> ボタンを押すと、1 つ前の画面に戻ります。

19) [待ち時間] が [0s] になるまで待つ

- フォーカスが安定するのを待ちます。
- [待ち時間] が [0s] になると、[しばらくお待ちください。] のメッセージが消え、[次へ] を選択できるようになります。

20) ◀▶ ボタンで [次へ] を選択し、〈ENTER〉 ボタンを押す

- [セットアップアシスタント] 画面 (5/8 ページ) が表示されます。
- [戻る] を選択して 〈ENTER〉 ボタンを押すと、1 つ前の画面に戻ります。

21) ▲▼◀▶ ボタンで [フォーカス位置] を選択する

22) ◀▶ ボタンでフォーカスを調整する

23) ▲▼◀▶ ボタンで [次へ] を選択し、〈ENTER〉 ボタンを押す

- [セットアップアシスタント] 画面 (6/8 ページ) が表示されます。

24) ▲▼◀▶ ボタンで [テストパターン] を選択する

25) ◀▶ ボタンで [外部] を選択する

- ボタンを押すごとに項目が切り換わります。

[内部]	フォーカス調整に、本機内蔵のテストパターンを使用する場合に選択します。
[外部]	フォーカス調整に、外部機器からの入力映像を使用します。[映像の明るさ]のレベルが規定値を上回っている場合は [次へ] を選択できません。メニュー画面 (OSD) に表示されているレベル以下になる暗い映像を入力すると、[次へ] を選択できるようになります。

26) ▲▼◀▶ ボタンで [次へ] を選択し、〈ENTER〉 ボタンを押す

- [セットアップアシスタント] 画面 (7/8 ページ) が表示されます。
- [戻る] を選択して 〈ENTER〉 ボタンを押すと、1 つ前の画面に戻ります。

27) [待ち時間] が [0s] になるまで待つ

- フォーカスが安定するのを待ちます。
- [待ち時間] が [0s] になると、[しばらくお待ちください。] のメッセージが消え、[次へ] を選択できるようになります。

28) ◀▶ ボタンで [次へ] を選択し、〈ENTER〉 ボタンを押す

- [セットアップアシスタント] 画面 (8/8 ページ) が表示されます。
- [戻る] を選択して 〈ENTER〉 ボタンを押すと、1 つ前の画面に戻ります。

29) ▲▼◀▶ ボタンで [フォーカス位置] を選択する

30) ◀▶ ボタンでフォーカスを調整する

31) ▲▼◀▶ ボタンで [保存] を選択し、〈ENTER〉 ボタンを押す

- [セットアップアシスタント] が終了し、[フォーカスオフセット (明)] と [フォーカスオフセット (暗)] のパラメーターが更新されます。

お知らせ

- [セットアップアシスタント] を実行して [フォーカスオフセット (明)] と [フォーカスオフセット (暗)] のパラメーターを設定すると、[プロジェクターセットアップ] メニュー → [レンズ] → [アクティブフォーカスオプティマイザー] → [アクティブフォーカス] の設定が [オン] になります。
- AC100 V ~ AC120 V で [セットアップアシスタント] のガイダンスに従って [フォーカスオフセット (明)] と [フォーカスオフセット (暗)] を設定した場合は、AC100 V ~ AC120 V で使用してください。使用電源を AC200 V ~ AC240 V に変更した場合は、[セットアップアシスタント] で再設定してください。

パラメーターを直接設定する場合

本機と組み合わせたときの最適なパラメーターが既知である投写レンズを使用する場合、[セットアップアシスタント] を実行せずに、[フォーカスオフセット (明)] と [フォーカスオフセット (暗)] のパラメーターを個別に設定することもできます。

1) ▲▼ ボタンで [レンズ] を選択する

2) 〈ENTER〉 ボタンを押す

- [レンズ] 画面が表示されます。

- 3) ▲▼ ボタンで [アクティブフォーカスオプティマイザー] を選択する
- 4) <ENTER> ボタンを押す
 - [アクティブフォーカスオプティマイザー] 画面が表示されます。
- 5) ▲▼ ボタンで [フォーカスオフセット設定] を選択する
- 6) <ENTER> ボタンを押す
 - [フォーカスオフセット設定] 画面が表示されます。
- 7) ▲▼ ボタンで [フォーカスオフセット (明)]、[フォーカスオフセット (暗)] を選択する
- 8) ◀▶ ボタンでパラメーターを設定する
 - [-99] ~ [+99] の範囲内で設定します。

テストパターンを表示する場合

[セットアップアシスタント] で使用する、本機内蔵のフォーカステストパターンを表示します。

- 1) ▲▼ ボタンで [レンズ] を選択する
- 2) <ENTER> ボタンを押す
 - [レンズ] 画面が表示されます。
- 3) ▲▼ ボタンで [アクティブフォーカスオプティマイザー] を選択する
- 4) <ENTER> ボタンを押す
 - [アクティブフォーカスオプティマイザー] 画面が表示されます。
- 5) ▲▼ ボタンで [フォーカスオフセット設定] を選択する
- 6) <ENTER> ボタンを押す
 - [フォーカスオフセット設定] 画面が表示されます。
- 7) ▲▼ ボタンで [テストパターン] を選択する
- 8) ◀▶ ボタンで項目を選択する
 - ボタンを押すごとに項目が切り換わります。

[オフ]	テストパターンを表示しません。
[0%]	信号レベル約 0 % のフォーカステストパターンを表示します。
[50%]	信号レベル約 50 % のフォーカステストパターンを表示します。
[100%]	信号レベル約 100 % のフォーカステストパターンを表示します。

パラメーターを初期化する場合

[プロジェクターセットアップ] メニュー → [レンズ] → [レンズタイプ] の設定ごとに保存されている [フォーカスオフセット (明)] と [フォーカスオフセット (暗)] のパラメーターすべてを、工場出荷時の値に戻します。

- 1) ▲▼ ボタンで [レンズ] を選択する
- 2) <ENTER> ボタンを押す
 - [レンズ] 画面が表示されます。
- 3) ▲▼ ボタンで [アクティブフォーカスオプティマイザー] を選択する
- 4) <ENTER> ボタンを押す
 - [アクティブフォーカスオプティマイザー] 画面が表示されます。
- 5) ▲▼ ボタンで [フォーカスオフセット設定] を選択する
- 6) <ENTER> ボタンを押す
 - [フォーカスオフセット設定] 画面が表示されます。
- 7) ▲▼ ボタンで [初期化] を選択し、<ENTER> ボタンを押す
 - 確認画面が表示されます。

8) ◀▶ ボタンで [実行] を選択し、〈ENTER〉 ボタンを押す

[レンズキャリブレーション]

レンズ調整の限界値を検出して、調整範囲のキャリブレーションを行います。投写レンズを取り付けたあとに実行してください。

DC モーター付きのズームレンズ、固定焦点レンズの場合

ステッピングモーターユニットに交換していないズームレンズ（品番：ET-D75LE6、ET-D75LE8、ET-D75LE10、ET-D75LE20、ET-D75LE30、ET-D75LE40 など）や、ズーム機能のない固定焦点レンズ（品番：ET-D75LE50、ET-D75LE95、ET-D75LE90 など）を取り付けている場合の操作手順です。ステッピングモーター付きの投写レンズを取り付けている場合は、“ステッピングモーター付きのズームレンズの場合”（☞ 149 ページ）をご覧ください。

- 1) ▲▼ ボタンで [レンズ] を選択する
- 2) 〈ENTER〉 ボタンを押す
 - [レンズ] 画面が表示されます。
- 3) ▲▼ ボタンで [レンズキャリブレーション] を選択する
- 4) 〈ENTER〉 ボタンを押す
 - 確認画面が表示されます。
- 5) ◀▶ ボタンで [実行] を選択し、〈ENTER〉 ボタンを押す
 - レンズキャリブレーションを開始します。ズームレンズを取り付けている場合は、レンズシフト、フォーカス、ズームのキャリブレーションを行います。固定焦点レンズを取り付けている場合は、レンズシフト、フォーカスのキャリブレーションを行います。
 - 調整範囲のキャリブレーション終了後、投写レンズはホームポジションに移動します。
 - 中止する場合は [中止] を選択してください。

お知らせ

- [プロジェクターセットアップ] メニュー → [レンズ] → [レンズタイプ] が [未選択] の場合、[レンズキャリブレーション] を実行できません。
- レンズキャリブレーション実行中はメニューに [実行中] と表示されます。途中でキャンセルできません。
- レンズキャリブレーションが正しく行われなかった場合は [異常終了] と表示されます。
- レンズシフトのキャリブレーションを行うと、レンズマウンターの原点位置と投写レンズのホームポジションが自動的に更新されます。ホームポジションとは、キャリブレーション結果に基づくレンズシフト（レンズの垂直位置と水平位置）の原点位置です。光学的な画面中央位置と一致するものではありません。
- ホームポジションは、投写レンズの種類によって異なります。詳しくは、“レンズシフト範囲について”（☞ 73 ページ）をご覧ください。

ステッピングモーター付きのズームレンズの場合


ステッピングモーターキット（品番：ET-D75MKS10）を使用してズームレンズ（品番：ET-D75LE6、ET-D75LE8、ET-D75LE10、ET-D75LE20、ET-D75LE30、ET-D75LE40 など）に標準で取り付けられている DC モーターユニットをステッピングモーターユニットに交換している場合や、ステッピングモーター付きの投写レンズを取り付けている場合の操作手順です。

- 1) ▲▼ ボタンで [レンズ] を選択する
- 2) 〈ENTER〉 ボタンを押す
 - [レンズ] 画面が表示されます。
- 3) ▲▼ ボタンで [レンズキャリブレーション] を選択する
- 4) 〈ENTER〉 ボタンを押す
 - [レンズキャリブレーション] 画面が表示されます。
- 5) ▲▼ ボタンで項目を選択する

[シフト/フォーカス/ズーム]	レンズシフト、フォーカス、ズームのキャリブレーションを行います。 調整範囲のキャリブレーション終了後、投写レンズはホームポジションに移動します。
[シフト/フォーカス]	レンズシフト、フォーカスのキャリブレーションを行います。 調整範囲のキャリブレーション終了後、投写レンズはホームポジションに移動します。
[ズーム]	ズームの調整範囲のキャリブレーションを行います。


- 6) 〈ENTER〉 ボタンを押す
 - 確認画面が表示されます。
- 7) ◀▶ ボタンで [実行] を選択し、〈ENTER〉 ボタンを押す
 - レンズキャリブレーションを開始します。
 - 中止する場合は [中止] を選択してください。

お知らせ

- [プロジェクターセットアップ] メニュー → [レンズ] → [レンズタイプ] が [未選択] の場合、[レンズキャリブレーション] を実行できません。
- レンズキャリブレーション実行中はメニューに [実行中] と表示されます。途中でキャンセルできません。
- レンズキャリブレーションが正しく行われなかった場合は [異常終了] と表示されます。
- レンズシフトのキャリブレーションを行うと、レンズマウンターの原点位置と投写レンズのホームポジションが自動的に更新されます。ホームポジションとは、キャリブレーション結果に基づくレンズシフト（レンズの垂直位置と水平位置）の原点位置です。光学的な画面中央位置と一致するものではありません。
- ホームポジションは、投写レンズの種類によって異なります。詳しくは、「レンズシフト範囲について」（ 73 ページ）をご覧ください。

〔運用設定〕

プロジェクターの運用方法を設定します。

【初期設定】画面の“初期設定（運用設定）”（ 59 ページ）を設定済みの場合は、その内容が反映されています。使用中に設定を変更すると、光源の輝度が半減するまでの時間が短くなったり、輝度が低下したりする可能性があります。

〔運用モード〕を設定する場合

- 1) ▲▼ ボタンで [運用設定] を選択する
- 2) 〈ENTER〉 ボタンを押す
 - [運用設定] 画面が表示されます。
- 3) ▲▼ ボタンで [運用モード] を選択する
- 4) ▶▶ ボタンで項目を切り換える
 - ボタンを押すごとに、項目が切り換わります。

[高] *1	光源の寿命は [ノーマル] より縮まりますが、[ノーマル] より高い輝度が必要なときに設定します。使用時間の目安は約 8 000 時間です。
[ノーマル] *1	高い輝度が必要なときに設定します。使用時間の目安は約 20 000 時間です。（工場出荷時の値）
[ロングライフ 1] *1	輝度は [ノーマル] より低下しますが、光源の寿命を延ばすときに設定します。使用時間の目安は約 43 000 時間です。
[ロングライフ 2] *1	輝度は [ロングライフ 1] より低下しますが、光源の寿命を延ばすときに設定します。使用時間の目安は約 61 000 時間です。
[ロングライフ 3] *1	輝度は [ロングライフ 2] より低下しますが、光源の寿命を延ばすときに設定します。使用時間の目安は約 87 000 時間です。
[ユーザー 1]	[明るさ上限目安]、[光出力] を個別に設定できます。
[ユーザー 2]	
[ユーザー 3]	

*1 使用時間は、[映像] メニュー → [ダイナミックコントラスト] を [3] に設定している場合の目安です。

- 5) ▲▼ ボタンで [実行] を選択する
- 6) 〈ENTER〉 ボタンを押す
- 7) 確認画面が表示されるので、◀▶ ボタンで [実行] を選択し、〈ENTER〉 ボタンを押す

お知らせ

- [運用モード] の設定は、[プロジェクターセットアップ] メニュー → [初期化] → [全ユーザーデータ] を実行しても、工場出荷時の設定に戻りません。
- 海拔 2 700 m 以上の場所で使用する場合は、[運用モード] を [ロングライフ 1]、[ロングライフ 2]、[ロングライフ 3] 以外に設定してください。
- [プロジェクターセットアップ] メニュー → [フィルター設定] → [フィルタータイプ] を [スモークカット] に設定している場合、[運用モード] を [ロングライフ 1]、[ロングライフ 2]、[ロングライフ 3] に設定できません。別売品のスモークカットフィルター（品番：ET-SFR330）を使用する場合は、[運用モード] を [高]、[ノーマル]、[ユーザー 1]、[ユーザー 2]、[ユーザー 3] に設定してください。
- [運用モード] が [高] の場合を除き、使用時間の目安とは輝度がおおよそ半減するまでにかかる時間としています。
- プロジェクターの換算使用時間が 20 000 時間を超えた場合は、本機内部の部品交換が必要となる場合があります。換算使用時間は、[ステータス] 画面でご確認いただけます。詳しくは、[プロジェクターセットアップ] メニュー → [ステータス] をご覧ください。

[明るさ上限目安] を設定する場合

光源の明るさの変化に応じて、画面の明るさを補正する上限を調整します。

- 1) ▲▼ ボタンで [運用設定] を選択する
- 2) <ENTER> ボタンを押す
 - [運用設定] 画面が表示されます。
- 3) ▲▼ ボタンで [明るさ上限目安] を選択する
- 4) ◀▶ ボタンで調整する

操作	変化内容	調整範囲
▶ ボタンを押す	明るさ補正の上限が大きくなります。	8.0 % ~ 100.0 %
◀ ボタンを押す	明るさ補正の上限が小さくなります。	

- 5) ▲▼ ボタンで [実行] を選択する
- 6) <ENTER> ボタンを押す
- 7) 確認画面が表示されるので、◀▶ ボタンで [実行] を選択し、<ENTER> ボタンを押す

お知らせ

- [運用モード] を [ノーマル]、[ロングライフ 1]、[ロングライフ 2]、[ロングライフ 3] に設定している場合、[明るさ上限目安] は調整できません。
- [プロジェクターセットアップ] メニュー → [輝度コントロール] → [輝度コントロール設定] → [一定モード] の設定を [オート] または [PC] に設定している場合に、この設定を適用して明るさを補正します。
- [明るさ上限目安] の設定は、[プロジェクターセットアップ] メニュー → [初期化] → [全ユーザーデータ] を実行しても、工場出荷時の設定に戻りません。

[光出力] を設定する場合

光源の明るさを調整します。

[光出力] の設定は、[プロジェクターセットアップ] メニュー → [光出力] と連動します。いずれか最後に設定した内容が両方に反映されます。

- 1) ▲▼ ボタンで [運用設定] を選択する
- 2) <ENTER> ボタンを押す
 - [運用設定] 画面が表示されます。
- 3) ▲▼ ボタンで [光出力] を選択する
- 4) ◀▶ ボタンで調整する

操作	変化内容		調整範囲
	明るさ	使用時間	
▶ ボタンを押す	画面が明るくなります。	使用時間が短くなります。	8.0 % ~ 100.0 % ^{*1}
◀ ボタンを押す	画面が暗くなります。	使用時間が長くなります。	

*1 調整範囲の上限は、[明るさ上限目安] の値になります。

- 5) ▲▼ ボタンで [実行] を選択する
- 6) <ENTER> ボタンを押す
- 7) 確認画面が表示されるので、◀▶ ボタンで [実行] を選択し、<ENTER> ボタンを押す

お知らせ

- [光出力] は、[運用モード] のそれぞれの設定項目ごとに個別に調整できます。
- 複数のプロジェクターの投写画面を結合させてマルチ画面を構成する場合など、各プロジェクターの [光出力] を調整することで、複数の画面間における明るさの均一性を保つことができます。

輝度と使用時間の関係

[明るさ上限目安]、[光出力]、[輝度コントロール設定] の [一定モード] の設定を組み合わせることにより、任意の明るさ、運用期間でプロジェクターを運用できます。

輝度と使用時間との関係は次のとおりです。ご使用になりたい運用期間、投写画面の明るさに応じて設定を行ってください。

輝度と使用時間の数値は目安です。

■ 運用期間を基準に設定する場合

運用期間 (時間)	[一定モード] が [オフ] の場合			[一定モード] が [オート] または [PC] の場合		
	[明るさ上限目安] (%)	[光出力] *1 (%)	輝度 (lm)	[明るさ上限目安] (%)	[光出力] (%)	輝度 (lm)
5 000	100.0	100.0	26 000	83.3	67.7	17 500
10 000	100.0	100.0	26 000	83.3	59.4	15 400
20 000	83.3	83.3	21 600	83.3	46.7	12 100
24 000	83.3	53.6	13 900	83.3	42.7	11 100
48 000	83.3	—	—	83.3	26.2	6 800
63 000	83.3	—	—	83.3	19.8	5 100
87 000	83.3	—	—	83.3	13.0	3 300

*1 調整範囲の上限は、表中 [明るさ上限目安] 欄の値になります。

■ 輝度を基準に設定する場合

輝度 (lm)	[一定モード] が [オフ] の場合			[一定モード] が [オート] または [PC] の場合		
	[明るさ上限目安] (%)	[光出力] *1 (%)	使用時間 (時間)	[明るさ上限目安] (%)	[光出力] (%)	使用時間 (時間)
26 000	100.0	100.0	18 000	—	—	—
21 000	83.3	80.8	20 000	—	—	—
17 000	83.3	65.4	22 100	83.3	65.4	6 300
13 000	83.3	50.0	24 500	83.3	50.0	17 000
9 000	83.3	—	—	83.3	34.6	33 900
7 000	83.3	—	—	83.3	26.9	46 500
4 000	83.3	—	—	83.3	15.4	77 100

*1 調整範囲の上限は、表中 [明るさ上限目安] 欄の値になります。

お知らせ

- 光源それぞれの特性、使用条件、設置環境などの影響を受けて、使用時間の目安に達しない場合があります。
- 運用期間とは、プロジェクターを連続して使い続けた場合の使用時間です。運用期間は目安であり、保証期間ではありません。
- プロジェクターの換算使用時間が 20 000 時間を超えた場合は、本機内部の部品交換が必要となる場合があります。換算使用時間は、[ステータス] 画面でご確認いただけます。詳しくは、[プロジェクターセットアップ] メニュー → [ステータス] をご覧ください。

[光出力]

光源の明るさを調整します。

[初期設定] 画面の“初期設定 (運用設定)” (☞ 59 ページ)、または [プロジェクターセットアップ] メニュー → [運用設定] で設定済みの場合は、その内容が反映されています。[光出力] の設定は、[プロジェクターセットアップ] メニュー → [運用設定] → [光出力] と連動します。いずれか最後に設定した内容が両方に反映されます。

1) ▲▼ ボタンで [光出力] を選択する

2) ◀▶ ボタンで調整する

操作	変化内容		調整範囲
	明るさ	使用時間	
▶ ボタンを押す	画面が明るくなります。	使用時間が短くなります。	8.0 % ~ 100.0 %*1
◀ ボタンを押す	画面が暗くなります。	使用時間が長くなります。	

*1 調整範囲の上限は、[プロジェクターセットアップ] メニュー → [運用設定] → [明るさ上限目安] で設定した値になります。

お知らせ

- [光出力] は、[運用モード] のそれぞれの設定項目ごとに個別に調整できます。

- 複数のプロジェクターの投写画面を結合させてマルチ画面を構成する場合など、各プロジェクターの [光出力] を調整することで、複数の画面間における明るさの均一性を保つことができます。
- 固定焦点レンズ (品番: ET-D75LE90) を使用している場合は、フォーカス品質を考慮して、[光出力] を 77.0 % 以下に設定してください。[光出力] を 77.0 % に設定したときの輝度は 20 000 lm (目安) です。

【輝度コントロール】

本機は光源の明るさと色を測定する輝度センサーを内蔵し、光源の明るさと色の変化に応じて、画面の明るさとホワイトバランスを補正する機能を備えています。

本機能を使うことにより、複数のプロジェクターの投写画面を結合させてマルチ画面を構成する場合などに、光源の経時劣化による、マルチ画面全体の明るさとホワイトバランスの変化を低減したり、明るさとホワイトバランスのばらつきを抑えて均一に保つたりすることができます。

【輝度コントロール設定】を設定する場合

輝度コントロール機能の動作を設定します。

- 1) ▲▼ ボタンで [輝度コントロール] を選択する
- 2) <ENTER> ボタンを押す
 - [輝度コントロール] 画面が表示されます。
- 3) ▲▼ ボタンで [輝度コントロール設定] を選択する
- 4) <ENTER> ボタンを押す
 - [輝度コントロール設定] 画面が表示されます。
- 5) ▲▼ ボタンで [一定モード] を選択する
- 6) ◀▶ ボタンで項目を切り換える
 - ボタンを押すごとに、項目が切り換わります。

[オフ]	輝度センサーによる補正を行いません。
[オート]	輝度センサーによる補正を行います。 光源の明るさやホワイトバランスが変化したときは自動で画面の明るさを補正します。
[PC]	コンピューターと専用ソフトウェア「複数台監視制御ソフトウェア」*1 を使って 9 台以上のプロジェクターを連動させます。

*1 「複数台監視制御ソフトウェア」は付属の CD-ROM に収録されています。

- [PC] を選択した場合は、手順 9) に進みます。

- 7) ▲▼ ボタンで [リンク] を選択する
- 8) ◀▶ ボタンで項目を切り換える
 - ボタンを押すごとに、項目が切り換わります。

[オフ]	他のプロジェクターと連動しないで、プロジェクター 1 台での輝度センサーによる補正を行います。 [光出力] の値が小さいほど一定の明るさを維持できる期間が長くなります。
[グループ A] [グループ B] [グループ C] [グループ D]	輝度センサーによる補正を複数のプロジェクターが連動して行います。 ネットワーク機能を使って、同一サブネット内に A ~ D の 4 つまでのグループを設定できます。 1 つのグループにプロジェクターを 8 台まで登録して連動させることができます。

- 9) ▲▼ ボタンで [キャリブレーション時刻] を選択する
- 10) <ENTER> ボタンを押す
 - 調整モード (時刻が点滅している状態) になります。
- 11) ◀▶ ボタンで「時」または「分」を選択し、▲▼ ボタンまたは数字 (<0> ~ <9>) ボタンで時刻を設定する
 - 「時」を選択すると時間のみが 1 時間単位で設定でき、「分」を選択すると分のみが 00 ~ 59 まで 1 分単位で設定できます。
 - 時刻を指定しない場合は、23 時と 00 時の間、または 59 分と 00 分の間の [オフ] を選択してください。
- 12) <ENTER> ボタンを押す
 - [キャリブレーション時刻] が確定されます。
 - 指定した時刻に明るさと色を測定します。測定中は、ダイナミックコントラスト機能は動作しません。

13) ▲▼ ボタンで [キャリブレーションメッセージ] を選択する

14) ◀▶ ボタンで項目を切り換える

- ボタンを押すごとに、項目が切り換わります。

[オン]	キャリブレーション実行中にメッセージを表示します。
[オフ]	キャリブレーション実行中にメッセージを表示しません。

15) ▲▼ ボタンで [実行] を選択する

16) <ENTER> ボタンを押す

- [輝度コントロール設定] の [一定モード] が [オフ] 以外の状態で <ENTER> ボタンが押された場合、そのときの光源の明るさとホワイトバランスを、基準の明るさとホワイトバランスとして記憶します。
- [リンク] が [グループ A] ~ [グループ D] の状態で <ENTER> ボタンが押されると、同一グループとして設定されているプロジェクターの画面にグループ名が表示されます。



お知らせ

- [一定モード] を [オート] または [PC] に設定した場合は、[輝度コントロール設定] の設定完了後に輝度センサーのキャリブレーションを行うため、2分以上シャッター機能無効の状態（シャッター：開）を維持してください。
- [一定モード] が [オート] または [PC] で動作している場合、光源点灯から約 10 分以内にシャッター機能を有効（シャッター：閉）にすると、明るさと色の測定ができなため、シャッター機能を無効（シャッター：開）にしてから約 2 分後に明るさの補正をすることがあります。
- [一定モード] が [オート] または [PC] で動作している場合、光源点灯から約 8 分間は光源の明るさと色が安定しないため、光源点灯から約 8 分後に光源の明るさと色を自動で測定します。この測定結果に基づいて、輝度コントロールで調整したときの基準の明るさと色と、同じ画面の明るさと色になるように補正します。
- [一定モード] が [オート]、[リンク] が [オフ] で動作している場合、明るさの補正は [明るさ上限目安] に達するまで補正します。
- プロジェクターの設置環境によってはレンズやスクリーン、プロジェクター内部にほこりが付き、明るさのばらつきが大きくなる場合があります。
- 光源の経時変化によって明るさのばらつきが大きくなった場合や光源を交換した場合は、輝度コントロールを再度調整してください。
- 24 時間以上連続でご使用になる場合は [輝度コントロール設定] の [キャリブレーション時刻] を設定してください。設定していない場合、補正が自動的に実行されません。
- 輝度コントロール機能とダイナミックコントラスト機能は同時に動作しますが、明るさと色の測定を行っている間はダイナミックコントラスト機能が動作しません。
- [キャリブレーション時刻] は、時刻を入力した時点で、設定の変更が反映されます。
- [キャリブレーションメッセージ] は、◀▶ ボタンを操作して項目を切り換えた時点で、設定の変更が反映されます。

[輝度コントロールステータス] を表示する場合

輝度コントロールの状態を表示します。

1) ▲▼ ボタンで [輝度コントロール] を選択する

2) <ENTER> ボタンを押す

- [輝度コントロール] 画面が表示されます。

3) ▲▼ ボタンで [輝度コントロールステータス] を選択する

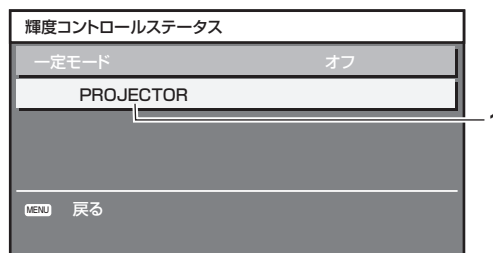
4) <ENTER> ボタンを押す

- [輝度コントロールステータス] 画面が表示されます。

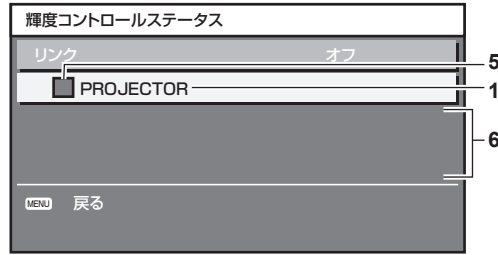
[輝度コントロールステータス] 画面の表示例

[一定モード] が [オフ] のとき

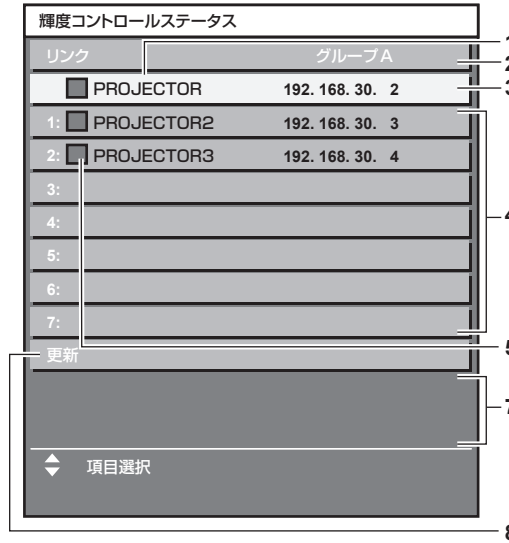
輝度コントロールが無効の状態を表示します。



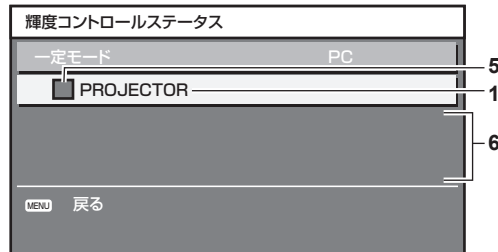
[一定モード] が [オート] で、[リンク] が [オフ] のとき
プロジェクター 1 台での輝度コントロールの状態を表示します。



[一定モード] が [オート] で、[リンク] が [グループ A] ~ [グループ D] のとき
オンスクリーンメニューで操作しているプロジェクターを含め、連動しているプロジェクター（8 台まで）の輝度コントロールの状態を表示します。



[一定モード] が [PC] のとき



- 1 自機のプロジェクター名を表示します。
- 2 連動するグループを表示します。
- 3 自機の IP アドレスを表示します。
- 4 ネットワーク上で検出した同一グループのプロジェクター名と IP アドレスを表示します。
- 5 色で状態を表します。
 緑：明るさの補正量に余裕があります。
 黄：明るさの補正の余裕が少なくなっています。
 赤：輝度コントロールにエラーがあります。
- 6 エラーの詳細メッセージを表示します。
- 7 エラーメッセージを表示します。
 [輝度コントロールに失敗したプロジェクターがあります。] とメッセージが表示されている場合、赤色表示しているプロジェクターは連動が失敗しています。
 ▲▼ ボタンで赤色表示しているプロジェクターを選択し、〈ENTER〉ボタンを押すとエラーの詳細を表示します。
- 8 情報を最新の状態に更新します。

■ エラーの詳細

エラーメッセージ	対応方法
[プロジェクターの制限台数を超過しています。]	<ul style="list-style-type: none"> ● 同一グループの台数は 8 台以下で構成してください。 ● 9 台以上を連動させる場合はコンピューターと専用ソフトウェア「複数台監視制御ソフトウェア」*1 をお使いください。

エラーメッセージ	対応方法
[コマンドコントロールの設定を確認してください。]	<ul style="list-style-type: none"> エラー表示しているプロジェクターの [ネットワークコントロール] → [コマンドコントロール] を [オン] にしてください。 連動するすべてのプロジェクターの [ネットワークコントロール] → [コマンドポート] を同じ値にしてください。
[コマンドコントロールのユーザー名とパスワードを確認してください。]	<ul style="list-style-type: none"> 連動するすべてのプロジェクターの、WEB 制御の管理者権限の [ユーザー名] と [パスワード] を同じ文字列にしてください。
[輝度コントロールできない状態です。プロジェクターの状態を確認してください。]	<ul style="list-style-type: none"> プロジェクターがスタンバイなどの状態になっています。電源を入れてください。
[輝度センサーエラー]	<ul style="list-style-type: none"> 輝度センサーに異常があります。電源を入れ直しても直らない場合は販売店にご相談ください。

*1 「複数台監視制御ソフトウェア」は付属の CD-ROM に収録されています。

お知らせ

- 連動させるプロジェクターが一覧に表示されない場合は、次の項目を確認してください。
 - ネットワーク上に同じ IP アドレスの機器がないか
 - LAN ケーブルが正しく接続されているか (☞ 190 ページ)
 - プロジェクターのサブネットが同一になっているか
 - [リンク] の設定が同じグループになっているか
- プロジェクター名の変更については、[ネットワーク設定] (☞ 185 ページ) または、「[LAN 設定] ページ」 (☞ 200 ページ) をご覧ください。

輝度コントロールの調整手順例

ネットワーク接続した 8 台のプロジェクターの明るさを、連動させる場合の調整手順例です。

- すべてのプロジェクターを LAN ケーブルでハブに接続する (☞ 190 ページ)
- すべてのプロジェクターの電源を入れ、投写を開始する
- [輝度コントロール設定] の [一定モード] を [オフ] にし、[実行] を選択して 〈ENTER〉 ボタンを押す
- 各プロジェクターの [運用モード] を同じ設定にする (☞ 150 ページ)
- 各プロジェクターの [サブネットマスク] と [IP アドレス] を設定する
 - ネットワークが通信できるように、プロジェクターの [サブネットマスク] はすべて同じ値に、[IP アドレス] は 1 台ずつ異なる値に設定してください。
- 光源の明るさが安定するまで投写を開始してから 8 分以上待つ
- すべてのプロジェクターの [映像] メニュー内全項目を同じ値にする
- 色を合わせる場合は、[カラーマッチング] を調整する
- すべてのプロジェクターの内蔵テストパターン「全白」を表示する
- すべてのプロジェクターの [光出力] を、100 % または設定できる最大値に設定する
 - [運用モード] の設定によっては、[光出力] を 100 % に設定できないことがあります。
- 一番暗いプロジェクターの [光出力] を、90 % または設定できる最大値から 10 % 低い値に設定する
- 各プロジェクターの [光出力] を調整する
 - 一番暗いプロジェクターと明るさがそろるように、他のプロジェクターの [光出力] を調整してください。
- すべてのプロジェクターで [輝度コントロール設定] の [一定モード] を [オート] に、[リンク] を [グループ A] に設定する
- すべてのプロジェクターで [輝度コントロール設定] の [実行] を選択し、〈ENTER〉 ボタンを押す
 - 輝度コントロールが開始されます。

お知らせ

- 電源の入 / 切などで光源が点灯するたびに自動で明るさを補正します。
- 光源の経時変化によって明るさのばらつきが大きくなった場合や光源を交換した場合は、輝度コントロールを再度調整してください。

[スタンバイモード]

スタンバイ時の電力を設定します。

1) ▲▼ ボタンで [スタンバイモード] を選択する

2) ◀▶ ボタンで項目を切り換える

- ボタンを押すごとに、項目が切り換わります。

[ノーマル]	スタンバイ時にネットワーク機能を使用する場合に選択します。
[ECO]	スタンバイ時の消費電力を低く抑えたい場合に選択します。

お知らせ

- [ECO] に設定した場合、スタンバイ時に AC 電圧モニター機能、ネットワーク機能、および〈SERIAL OUT〉端子、RS-232C コマンドの一部が使えません。
本体にエラーや警告が起きた場合は、[スタンバイモード] の設定に関わらず、本体操作部に自己診断表示を行います。(▶ 224 ページ)
- [ECO] に設定した場合、[ノーマル] 設定時と比べて、電源を入れてから投写を開始するまでの時間が、約 10 秒多くかかることがあります。
- [ノーマル] に設定した場合、スタンバイ時にネットワーク機能と〈SERIAL OUT〉端子が使えます。
- [ノーマル] に設定した場合、本機がスタンバイ状態でも、〈DC OUT 1〉端子および〈DC OUT 2〉端子を使用して給電できます。[ECO] に設定した場合は、スタンバイ状態で給電できません。
- [スタンバイモード] の設定は、[プロジェクターセットアップ] メニュー → [初期化] → [全ユーザーデータ] を実行しても、工場出荷時の設定に戻りません。

[無信号自動オフ]

入力信号がない状態が続くと、自動的に本機の電源をスタンバイ状態にする機能です。スタンバイ状態にするまでの時間を設定できます。

1) ▲▼ ボタンで [無信号自動オフ] を選択する

2) ◀▶ ボタンで項目を切り換える

- ボタンを押すごとに、項目が切り換わります。

[無効]	無信号自動オフ機能を無効にします。
[10分] ~ [90分]	10分単位で設定できます。

[無信号光源オフ]

入力信号がない状態が続くと、自動的に本機的光源を消灯する機能です。光源が消灯するまでの時間を設定できます。

1) ▲▼ ボタンで [無信号光源オフ] を選択する

2) ◀▶ ボタンで項目を切り換える

- ボタンを押すごとに、項目が切り換わります。

[無効]	無信号光源オフ機能を無効にします。
[10秒] ~ [5分]	設定した時間の間、入力信号がない状態が続くと、光源を消灯します。 項目は、[10秒]、[20秒]、[30秒]、[1分]、[2分]、[3分]、[5分] から選択します。

お知らせ

- 無信号光源オフ機能が働いて光源が消灯している間は、電源インジケータ 〈ON (G) /STANDBY (R)〉 がゆっくりと緑色点滅します。
- [無信号光源オフ] を [無効] 以外に設定している場合、この機能が働いて光源が消灯した状態から、再び光源が点灯する条件は次のとおりです。
 - 信号が入力されたとき
 - メニュー画面 (OSD) や入力ガイドなどのオンスクリーン表示、テストパターン、警告メッセージを表示するとき
 - 電源入 〈I〉 ボタンを押したとき
 - 〈SHUTTER〉 ボタンを押すなど、シャッター機能を無効 (シャッター：開) にする操作をしたとき
 - 使用環境温度が 0℃ 付近で、ウォームアップのため強制的に光源が点灯状態になるとき
- [表示オプション] メニュー → [バックカラー] を [デフォルトロゴ] または [ユーザーロゴ] に設定し、Panasonic ロゴまたはユーザーが登録した画像を投写画面に表示している場合、無信号光源オフ機能は無効になります。

[起動方法]

主電源 〈MAIN POWER〉 スイッチを 〈ON〉 にしたときの起動方法を設定します。

1) ▲▼ ボタンで [起動方法] を選択する

2) ◀▶ ボタンで項目を切り換える

- ボタンを押すごとに、項目が切り換わります。

【ラストメモリー】	主電源〈MAIN POWER〉スイッチを〈OFF〉にする前の状態で起動します。
【スタンバイ】	スタンバイ状態で起動します。
【オン】	すぐに投写を開始します。

【スタートアップ入力選択】

電源を入れて投写を開始する際の入力を設定します。

- 1) ▲▼ ボタンで【スタートアップ入力選択】を選択する
- 2) 〈ENTER〉 ボタンを押す
 - 【スタートアップ入力選択】 画面が表示されます。
- 3) ▲▼◀▶ ボタンで入力を選択し、〈ENTER〉 ボタンを押す

【維持】	最後に選択した入力を維持します。
【SDI1】	入力を SDI1 にします。
【SDI2】	入力を SDI2 にします。
【SDI3】	入力を SDI3 にします。
【SDI4】	入力を SDI4 にします。
【DIGITAL LINK】	入力を DIGITAL LINK にします。
【HDMI1 [SLOT1]】 *1	入力を、インターフェースボードの HDMI1 にします。
【HDMI2 [SLOT1]】 *1	入力を、インターフェースボードの HDMI2 にします。
【HDMI3 [SLOT2]】 *2	入力を、インターフェースボードの HDMI3 にします。
【HDMI4 [SLOT2]】 *2	入力を、インターフェースボードの HDMI4 にします。
【DVI-D1 [SLOT1]】 *1	入力を、インターフェースボードの DVI-D1 にします。
【DVI-D2 [SLOT1]】 *1	入力を、インターフェースボードの DVI-D2 にします。
【DVI-D3 [SLOT2]】 *2	入力を、インターフェースボードの DVI-D3 にします。
【DVI-D4 [SLOT2]】 *2	入力を、インターフェースボードの DVI-D4 にします。
【SDI1 [SLOT1]】 *1	入力を、インターフェースボードの SDI1 にします。
【SDI2 [SLOT1]】 *1	入力を、インターフェースボードの SDI2 にします。
【SDI3 [SLOT1]】 *3	入力を、インターフェースボードの SDI3 にします。
【SDI4 [SLOT1]】 *3	入力を、インターフェースボードの SDI4 にします。
【SDI1 [SLOT2]】 *3	入力を、インターフェースボードの SDI1 にします。
【SDI2 [SLOT2]】 *3	入力を、インターフェースボードの SDI2 にします。
【SDI3 [SLOT2]】 *2	入力を、インターフェースボードの SDI3 にします。
【SDI4 [SLOT2]】 *2	入力を、インターフェースボードの SDI4 にします。
【入力 1】 ~ 【入力 10】 *4	入力を DIGITAL LINK にし、さらに当社製ツイストペアケーブル伝送器の入力を指定入力に切り換えます。

*1 〈SLOT 1〉に、該当の入力を搭載した別売品のインターフェースボードを取り付けている場合に選択できます。

*2 〈SLOT 2〉に、該当の入力を搭載した別売品のインターフェースボードを取り付けている場合に選択できます。

*3 〈SLOT 1〉または〈SLOT 2〉に、別売品の 12G-SDI 信号ボード (品番: ET-MDN12G10) を取り付けている場合に表示されます。

*4 別売品の DIGITAL LINK 出力対応機器 (品番: ET-YFB100、ET-YFB200) を本機に接続している場合、その入力名が【入力 1】 ~ 【入力 10】に自動的に反映されます。入力名が反映されていない項目を選択した場合は無効になります。

【日付と時刻】

本機内蔵時計のタイムゾーンと日時を設定します。

タイムゾーンを設定する場合

- 1) ▲▼ ボタンで【日付と時刻】を選択する
- 2) 〈ENTER〉 ボタンを押す
 - 【日付と時刻】 画面が表示されます。
- 3) ▲▼ ボタンで【タイムゾーン】を選択する

4) ◀▶ ボタンで [タイムゾーン] を切り換える

手動で日時を設定する場合

- 1) ▲▼ ボタンで [日付と時刻] を選択する
- 2) <ENTER> ボタンを押す
 - [日付と時刻] 画面が表示されます。
- 3) ▲▼ ボタンで [時刻設定] を選択する
- 4) <ENTER> ボタンを押す
 - [時刻設定] 画面が表示されます。
- 5) ▲▼ ボタンで項目を選択し、◀▶ ボタンでローカル日時を設定する
- 6) ▲▼ ボタンで [設定] を選択し、<ENTER> ボタンを押す
 - 日時設定が完了します。

自動で日時を設定する場合

- 1) ▲▼ ボタンで [日付と時刻] を選択する
- 2) <ENTER> ボタンを押す
 - [日付と時刻] 画面が表示されます。
- 3) ▲▼ ボタンで [時刻設定] を選択する
- 4) <ENTER> ボタンを押す
 - [時刻設定] 画面が表示されます。
- 5) ▲▼ ボタンで [NTP 同期] を選択し、◀▶ ボタンで [オン] に切り換える
- 6) ▲▼ ボタンで [設定] を選択し、<ENTER> ボタンを押す
 - 日時設定が完了します。

お知らせ

- 自動で日時を設定するには、ネットワークへの接続が必要です。
- [NTP 同期] を [オン] にした直後の NTP サーバーとの同期に失敗したときは、[NTP 同期] は [オフ] に戻ります。NTP サーバーの設定がされていない状態で [NTP 同期] を [オン] にした場合も、[NTP 同期] は [オフ] に戻ります。
- NTP サーバーの設定は WEB ブラウザーから本機にアクセスして実行してください。詳しくは、“[時刻設定] ページ” (☞ 201 ページ) をご覧ください。
- [プロジェクターセットアップ] メニュー → [初期化] → [全ユーザーデータ] を実行すると、[タイムゾーン] の設定は工場出荷時の状態に戻ります。しかし、ローカル日時の設定に基づく日付と時刻 (協定世界時、UTC、Universal Time, Coordinated) は初期化されずに保持されます。
- 時刻を設定してもすぐに時刻が合わなくなる場合は、本機内部の電池交換が必要です。お買い上げの販売店にご相談ください。

[スケジュール]

コマンドの実行スケジュールを曜日ごとに設定します。

スケジュール機能の有効 / 無効を設定する

- 1) ▲▼ ボタンで [スケジュール] を選択する
- 2) ◀▶ ボタンで項目を切り換える
 - ボタンを押すごとに、項目が切り換わります。

[オフ]	スケジュール機能を無効にします。
[オン]	スケジュール機能を有効にします。スケジュールの設定方法については、“プログラムの割り当て方法” (☞ 160 ページ) または “各プログラムの設定方法” (☞ 160 ページ) をご覧ください。

お知らせ

- [プロジェクターセットアップ] メニュー → [スタンバイモード] を [ECO] に設定した状態で [スケジュール] を [オン] に設定すると、[スタンバイモード] の設定は強制的に [ノーマル] となり、[ECO] への設定変更はできなくなります。この状態で [スケジュール] を [オフ] にしても、[スタンバイモード] の設定は元に戻りません。

プログラムの割り当て方法

- 1) ▲▼ ボタンで [スケジュール] を選択する
- 2) ◀▶ ボタンで [オン] を選択し、〈ENTER〉 ボタンを押す
 - [スケジュール] 画面が表示されます。
- 3) 曜日ごとにプログラムを選択し、割り当てる
 - ▲▼ ボタンで曜日を選択し、◀▶ ボタンでプログラム番号を選択します。
 - プログラムは、プログラム番号 1 ~ 7 まで設定できます。“- - -” は未設定を表します。

各プログラムの設定方法

1 プログラムにつき 16 コマンドまでの設定ができます。

- 1) ▲▼ ボタンで [スケジュール] を選択する
- 2) ◀▶ ボタンで [オン] を選択し、〈ENTER〉 ボタンを押す
 - [スケジュール] 画面が表示されます。
- 3) ▲▼ ボタンで [プログラム編集] を選択する
- 4) ◀▶ ボタンで設定したいプログラム番号を選択し、〈ENTER〉 ボタンを押す
- 5) ▲▼ ボタンでコマンド番号を選択し、〈ENTER〉 ボタンを押す
 - ◀▶ ボタンでページの切り換えができます。
- 6) ▲▼◀▶ ボタンで [時刻] を選択し、〈ENTER〉 ボタンを押す
 - 調整モード（時刻が点滅している状態）になります。
- 7) ◀▶ ボタンで「時」または「分」を選択して、▲▼ ボタンまたは数字（〈0〉 ~ 〈9〉） ボタンで時刻を設定し、〈ENTER〉 ボタンを押す
- 8) ▲▼◀▶ ボタンで [コマンド] を選択する
- 9) 〈ENTER〉 ボタンを押す
 - [コマンド] 詳細設定画面が表示されます。
- 10) ▲▼ ボタンで設定したい [コマンド] を選択する
 - 詳細設定が必要な [コマンド] については、◀▶ ボタンを押すごとに、その詳細設定の項目が切り換わります。
 - [入力] を選択した場合は、続けて 〈ENTER〉 ボタンを押して、▲▼◀▶ ボタンで設定したい入力を選択します。

[コマンド]	[コマンド] の詳細設定	説明
[電源オン]	—	電源を入れます。
[スタンバイ]	—	スタンバイ状態にします。
[シャッター]	[開]	シャッター機能を無効（シャッター：開）にします。
	[閉]	シャッター機能を有効（シャッター：閉）にします。

[コマンド]	[コマンド] の詳細設定	説明
[入力]	[SDI1]	SDI1 に入力を切り換えます。
	[SDI2]	SDI2 に入力を切り換えます。
	[SDI3]	SDI3 に入力を切り換えます。
	[SDI4]	SDI4 に入力を切り換えます。
	[DIGITAL LINK]	DIGITAL LINK に入力を切り換えます。
	[HDMI1 [SLOT1]] *1	インターフェイスボードの HDMI1 に入力を切り換えます。
	[HDMI2 [SLOT1]] *1	インターフェイスボードの HDMI2 に入力を切り換えます。
	[HDMI3 [SLOT2]] *2	インターフェイスボードの HDMI3 に入力を切り換えます。
	[HDMI4 [SLOT2]] *2	インターフェイスボードの HDMI4 に入力を切り換えます。
	[DVI-D1 [SLOT1]] *1	インターフェイスボードの DVI-D1 に入力を切り換えます。
	[DVI-D2 [SLOT1]] *1	インターフェイスボードの DVI-D2 に入力を切り換えます。
	[DVI-D3 [SLOT2]] *2	インターフェイスボードの DVI-D3 に入力を切り換えます。
	[DVI-D4 [SLOT2]] *2	インターフェイスボードの DVI-D4 に入力を切り換えます。
	[SDI1 [SLOT1]] *1	インターフェイスボードの SDI1 に入力を切り換えます。
	[SDI2 [SLOT1]] *1	インターフェイスボードの SDI2 に入力を切り換えます。
	[SDI3 [SLOT1]] *3	インターフェイスボードの SDI3 に入力を切り換えます。
	[SDI4 [SLOT1]] *3	インターフェイスボードの SDI4 に入力を切り換えます。
	[SDI1 [SLOT2]] *4	インターフェイスボードの SDI1 に入力を切り換えます。
	[SDI2 [SLOT2]] *4	インターフェイスボードの SDI2 に入力を切り換えます。
	[SDI3 [SLOT2]] *2	インターフェイスボードの SDI3 に入力を切り換えます。
[SDI4 [SLOT2]] *2	インターフェイスボードの SDI4 に入力を切り換えます。	
[入力 1] ~ [入力 10] *5	DIGITAL LINK に入力を切り換え、さらに当社製ツイストペアケーブル伝送器の入力を指定入力に切り換えます。	
[運用モード] *6	[高]	光源の寿命は [ノーマル] より縮まりますが、[ノーマル] よりも輝度を高くします。
	[ノーマル]	輝度を優先します。(工場出荷時の値)
	[ロングライフ 1]	輝度は [ノーマル] より低下しますが、光源の寿命を延ばすように電力を制御します。
	[ロングライフ 2]	輝度は [ロングライフ 1] よりさらに低下しますが、光源の寿命を延ばすように電力を制御します。
	[ロングライフ 3]	輝度は [ロングライフ 2] よりさらに低下しますが、光源の寿命を最大限延ばすように電力を制御します。
	[ユーザー 1]	[ユーザー 1] に設定した内容で電力を制御します。
	[ユーザー 2]	[ユーザー 2] に設定した内容で電力を制御します。
[マルチ画面]	[オフ]	マルチ画面機能を使用しません。
	[ユーザー 1]	[ユーザー 1] に設定した内容で 4 画面表示します。
	[ユーザー 2]	[ユーザー 2] に設定した内容で 4 画面表示します。
	[ユーザー 3]	[ユーザー 3] に設定した内容で 4 画面表示します。

*1 <SLOT 1> に、該当の入力を搭載した別売品のインターフェイスボードを取り付けている場合に選択できます。

*2 <SLOT 2> に、該当の入力を搭載した別売品のインターフェイスボードを取り付けている場合に選択できます。

*3 <SLOT 1> に、別売品の 12G-SDI 信号ボード (品番: ET-MDN12G10) を取り付けている場合に表示されます。

*4 <SLOT 2> に、別売品の 12G-SDI 信号ボード (品番: ET-MDN12G10) を取り付けている場合に表示されます。

*5 別売品の DIGITAL LINK 出力対応機器 (品番: ET-YFB100、ET-YFB200) を本機に接続している場合、その入力名が [入力 1] ~ [入力 10] に自動的に反映されます。入力名が反映されていない項目を選択した場合は無効になります。

*6 使用中に設定を変更すると、光源の輝度が半減するまでの時間が短くなったり、輝度が低下したりする可能性があります。

11) <ENTER> ボタンを押す

- コマンドが確定し、選択しているコマンドの左側に ● が表示されます。
- コマンドが確定したあとは <MENU> ボタンを押して詳細設定画面を閉じます。

12) ▲▼◀▶ ボタンで [登録] を選択し、<ENTER> ボタンを押す

お知らせ

- すでに設定されているコマンドを削除する場合は、手順 5) の画面を表示中にリモコンの <DEFAULT> ボタンを押すか、手順 6) の画面で [削除] を選択し、<ENTER> ボタンを押してください。
- 同じ時刻に設定されたコマンドは、コマンド番号の若い順に実行されます。
- 時刻はローカル時刻で動作します。(158 ページ)

- [スケジュール] で設定されたコマンドの実行前に、リモコンや本体操作部での操作、制御コマンドによる操作を実行した場合、スケジュール機能で設定したコマンドが実行されないことがあります。

[MULTI PROJECTOR SYNC 設定]

コントラスト連動機能とシャッター連動機能の設定をします。

コントラスト連動機能とは、複数のプロジェクターの投写画面を結合させてマルチ画面を構成する場合に、各プロジェクターに入力中の映像信号の明るさレベルを共有することで、コントラストバランスのとれた結合画面を表示するための機能です。また、シャッター連動機能とは、指定したプロジェクターのシャッター動作に他のプロジェクターを連動させる機能で、フェードイン/フェードアウトの動作を含むシャッター機能を用いた演出効果を連動させることができます。

コントラスト連動機能およびシャッター連動機能を使用する場合は、〈MULTI PROJECTOR SYNC IN〉端子と〈MULTI PROJECTOR SYNC OUT〉端子を使用して、連動の対象となるプロジェクターをループ状にデジチェーン接続する必要があります。プロジェクターの接続方法について、詳しくは“コントラスト連動機能/シャッター連動機能を使用する場合の接続 (例)” (☞ 53 ページ) をご覧ください。

お知らせ

- コントラスト連動機能とシャッター連動機能は併用できます。
- シャッター連動機能にメカニカルシャッターの動作は含まれません。
- [プロジェクターセットアップ] メニュー → [MULTI PROJECTOR SYNC 設定] のメニュー項目は、次の設定項目と共通です。
 - [映像] メニュー → [ダイナミックコントラスト] → [ユーザー] → [MULTI PROJECTOR SYNC 設定]
 - [表示オプション] メニュー → [シャッター設定] → [MULTI PROJECTOR SYNC 設定]

コントラスト連動機能の設定をする場合

- 1) ▲▼ ボタンで [MULTI PROJECTOR SYNC 設定] を選択する
- 2) 〈ENTER〉 ボタンを押す
 - [MULTI PROJECTOR SYNC 設定] 画面が表示されます。
- 3) ▲▼ ボタンで [モード] を選択する
- 4) ◀▶ ボタンで項目を切り換える
 - ボタンを押すごとに、項目が切り換わります。

[オフ]	コントラスト連動機能およびシャッター連動機能を使用しない場合に選択します。
[マスター]	コントラスト連動機能またはシャッター連動機能を使用する場合に選択します。連結されているプロジェクターのうちの 1 台のプロジェクターで設定します。 [マスター] に設定したプロジェクターは、結合画面全体として最適になる映像信号の明るさレベルをフレームごとに演算で求めます。コントラスト連動の対象となるすべてのプロジェクターは、その演算結果に基づいてダイナミックコントラスト機能を制御します。
[スレーブ]	コントラスト連動機能またはシャッター連動機能を使用する場合に選択します。 [マスター] に設定したプロジェクターを除く、残りのすべての連結されているプロジェクターで設定します。

- [オフ] 以外を選択した場合、連動の対象となるプロジェクターを含め、連結するすべてのプロジェクターが正しく接続されているかどうか、正しく [モード] の設定がされているかどうかの診断結果が [リンク状態] に表示されます。

[LINKED]	すべてのプロジェクターが正しく接続されており、正しく設定されています。コントラスト連動機能またはシャッター連動機能を使用できる状態です。
[NO LINK]	プロジェクターが正しく接続されていないか、正しく設定されていません。連結している各プロジェクターのケーブル接続状態およびプロジェクターの設定を確認してください。

- 5) ▲▼ ボタンで [コントラスト連動] を選択する
- 6) ◀▶ ボタンで項目を切り換える
 - ボタンを押すごとに、項目が切り換わります。

[オフ]	コントラスト連動機能を使用しない場合に選択します。
[オン]	コントラスト連動機能を使用する場合に選択します。

お知らせ

- コントラスト連動機能は、次のすべての条件を満たす場合に動作します。
 - 連結の対象となるすべてのプロジェクターがループ状にデジチェーン接続されている。(最大 64 台)

- 連結しているプロジェクターのうち 1 台のみ [モード] を [マスター] に設定し、それ以外のプロジェクターの [モード] を [スレープ] に設定している。
- コントラスト連動を行うプロジェクターの [コントラスト連動] の設定を [オン] にしている。
- 連結されているプロジェクターのうち連動させたくないプロジェクターについては、[コントラスト連動] を [オフ] に設定することもできます。

シャッター連動機能の設定をする場合

- 1) ▲▼ ボタンで [MULTI PROJECTOR SYNC 設定] を選択する
- 2) <ENTER> ボタンを押す
 - [MULTI PROJECTOR SYNC 設定] 画面が表示されます。
- 3) ▲▼ ボタンで [モード] を選択する
- 4) ◀▶ ボタンで項目を切り換える
 - ボタンを押すごとに、項目が切り換わります。

[オフ]	コントラスト連動機能およびシャッター連動機能を使用しない場合に選択します。
[マスター]	コントラスト連動機能またはシャッター連動機能を使用する場合に選択します。連結されているプロジェクターのうち、シャッター動作の連動元となる 1 台のプロジェクターで設定します。
[スレープ]	コントラスト連動機能またはシャッター連動機能を使用する場合に選択します。[マスター] に設定したプロジェクターを除く、残りのすべての連結されているプロジェクターで設定します。

- [オフ] 以外を選択した場合、連動の対象となるプロジェクターを含め、連結するすべてのプロジェクターが正しく接続されているかどうか、正しく [モード] の設定がされているかどうかの診断結果が [リンク状態] に表示されます。

[LINKED]	すべてのプロジェクターが正しく接続されており、正しく設定されています。コントラスト連動機能またはシャッター連動機能を使用できる状態です。
[NO LINK]	プロジェクターが正しく接続されていないか、正しく設定されていません。連結している各プロジェクターのケーブル接続状態およびプロジェクターの設定を確認してください。

- 5) ▲▼ ボタンで [シャッター連動] を選択する
- 6) ◀▶ ボタンで項目を切り換える
 - ボタンを押すごとに、項目が切り換わります。

[オフ]	シャッター連動機能を使用しない場合に選択します。
[オン]	シャッター連動機能を使用する場合に選択します。

お知らせ

- シャッター連動機能は、次のすべての条件を満たす場合に動作します。
 - 連結の対象となるすべてのプロジェクターがループ状にデジチェーン接続されている。(最大 64 台)
 - 連結しているプロジェクターのうち 1 台のみ [モード] を [マスター] に設定し、それ以外のプロジェクターの [モード] を [スレープ] に設定している。
 - シャッター連動を行うプロジェクターの [シャッター連動] の設定を [オン] にしている。
- 連結されているプロジェクターのうち連動させたくないプロジェクターについては、[シャッター連動] を [オフ] に設定することもできます。
- シャッター連動機能によるシャッター動作は、[モード] を [マスター] に設定したプロジェクターの [表示オプション] メニュー → [シャッター設定] の設定に従います。
- 連結されている各プロジェクターへの入力信号が同期していない場合、シャッター連動機能使用時に、プロジェクター間でシャッター動作のタイミングが最大 1 フレームずれる場合があります。
- [モード] を [スレープ] に設定したプロジェクターのシャッター機能を個別に操作することもできます。この時のシャッター動作は、そのプロジェクターで設定した [表示オプション] メニュー → [シャッター設定] の設定に従います。

[RS-232C]

<SERIAL IN> / <SERIAL OUT> 端子の通信条件を設定します。RS-232C 通信時の接続方法などについては、「<SERIAL IN> / <SERIAL OUT> 端子について」(☞ 238 ページ) をご覧ください。

<SERIAL IN> 端子の通信条件を設定する場合

- 1) ▲▼ ボタンで [RS-232C] を選択する

- 2) 〈ENTER〉 ボタンを押す
 - [RS-232C] 画面が表示されます。
- 3) ▲▼ ボタンで [接続先選択] を選択する
- 4) ◀▶ ボタンで項目を切り換える

[プロジェクター]	プロジェクター本体の 〈SERIAL IN〉 端子で RS-232C 通信を行います。
[DIGITAL LINK]	別売品の DIGITAL LINK 出力対応機器 (品番: ET-YFB100、ET-YFB200) と 〈DIGITAL LINK/LAN〉 端子を経由して RS-232C 通信を行います。

- 5) ▲▼ ボタンで [(入力) 通信速度] を選択する
- 6) ◀▶ ボタンで項目を切り換える
 - ボタンを押すごとに、項目が切り換わります。

[9600]	適切な速度を選択してください。
[19200]	
[38400]	

- 7) ▲▼ ボタンで [(入力) パリティ] を選択する
- 8) ◀▶ ボタンで項目を切り換える
 - ボタンを押すごとに、項目が切り換わります。

[なし]	パリティの条件を選択してください。
[偶数]	
[奇数]	

〈SERIAL OUT〉 端子の通信条件を設定する場合

- 1) ▲▼ ボタンで [RS-232C] を選択する
- 2) 〈ENTER〉 ボタンを押す
 - [RS-232C] 画面が表示されます。
- 3) ▲▼ ボタンで [(出力) 通信速度] を選択する
- 4) ◀▶ ボタンで項目を切り換える
 - ボタンを押すごとに、項目が切り換わります。

[9600]	適切な速度を選択してください。
[19200]	
[38400]	

- 5) ▲▼ ボタンで [(出力) パリティ] を選択する
- 6) ◀▶ ボタンで項目を切り換える
 - ボタンを押すごとに、項目が切り換わります。

[なし]	パリティの条件を選択してください。
[偶数]	
[奇数]	

応答を設定する場合

- 1) ▲▼ ボタンで [RS-232C] を選択する
- 2) 〈ENTER〉 ボタンを押す
 - [RS-232C] 画面が表示されます。
- 3) ▲▼ ボタンで [応答 (ID オール)] を選択する

4) ◀▶ ボタンで項目を切り換える

[オン]	ID 指定がオールの場合に応答を返します。
[オフ]	ID 指定がオールの場合に応答を返しません。

5) ▲▼ ボタンで [グループ] を選択する

6) ◀▶ ボタンで項目を切り換える

[A] ~ [Z]	RS-232C の ID 送信により複数のプロジェクターを同時に制御します。[A] ~ [Z] までのグループを設定できます。RS-232C の ID と設定が一致すれば本機は応答します。
-----------	--

7) ▲▼ ボタンで [応答 (ID グループ)] を選択する

8) ◀▶ ボタンで項目を切り換える

[オン]	ID 指定がグループの場合に応答を返します。
[オフ]	ID 指定がグループの場合に応答を返しません。

お知らせ

- [接続先選択] を [DIGITAL LINK] に設定した場合は、該当の機器（たとえば、別売品の DIGITAL LINK 出力対応機器（品番：ET-YFB100、ET-YFB200））を〈DIGITAL LINK/LAN〉端子に接続しているときのみ、そのシリアル端子を使用して通信できます。
- 別売品の DIGITAL LINK 出力対応機器（品番：ET-YFB100、ET-YFB200）経由でロゴ転送を行う場合は、通信が途絶えないよう DIGITAL LINK 出力対応機器側の「無信号休止」の設定を「オフ」にしておく必要があります。
- [接続先選択] を [DIGITAL LINK] に設定した場合は、入力の通信速度は 9 600 bps に、パリティは「なし」に固定されます。

[REMOTE2 端子モード]

〈REMOTE 2 IN〉端子を設定します。

1) ▲▼ ボタンで [REMOTE2 端子モード] を選択する

2) ◀▶ ボタンで項目を切り換える

- ボタンを押すごとに、項目が切り換わります。

[標準]	〈REMOTE 2 IN〉端子のピン配列を本機標準の設定で使用します。(☞ 242 ページ)
[ユーザー]	〈REMOTE 2 IN〉端子の設定を変更する場合に使用します。

- [ユーザー] を選択した場合は、手順 3) に進みます。

3) 〈ENTER〉ボタンを押す

4) ▲▼ ボタンで [2 番ピン] から [8 番ピン] までのいずれかを選択し、◀▶ ボタンで設定を切り換える

[ファンクションボタン]

リモコンの〈FUNCTION〉ボタンの機能を設定します。

1) ▲▼ ボタンで [ファンクションボタン] を選択する

2) 〈ENTER〉ボタンを押す

- [ファンクションボタン] 画面が表示されます。

3) ▲▼ ボタンで機能を選択する

[無効]	〈FUNCTION〉ボタンを無効にします。
[マルチ画面]	[マルチ画面モード] の設定を切り換えます。(☞ 172 ページ)
[サブメモリー]	サブメモリー一覧を表示します。(☞ 177 ページ)

【システムセレクトター】	投写している映像の入力信号に応じて [システムセレクトター] の設定を切り換えます。 ● 入力の本機標準搭載の SDI1 ~ SDI4 の場合 - [表示オプション] メニュー → [SDI IN] → [シングルリンク設定] → [SDI1] / [SDI2] / [SDI3] / [SDI4] → [システムセレクトター] - [表示オプション] メニュー → [SDI IN] → [デュアルリンク設定] → [SDI1-2] / [SDI3-4] → [システムセレクトター] - [表示オプション] メニュー → [SDI IN] → [クワッドリンク設定] → [システムセレクトター] ● 入力インターフェースボードの SDI1 ~ SDI4 の場合 - [表示オプション] メニュー → [SLOT IN] → [シングルリンク設定] → [SDI1 [SLOT1]] / [SDI2 [SLOT1]] / [SDI3 [SLOT2]] / [SDI4 [SLOT2]] → [システムセレクトター] - [表示オプション] メニュー → [SLOT IN] → [デュアルリンク設定] → [システムセレクトター] - [表示オプション] メニュー → [SLOT IN] → [クワッドリンク設定] → [システムセレクトター] ● 入力 SDI 以外の場合 [映像] メニュー → [システムセレクトター]
【システムデイトビュー】	[システムデイトビュー] の設定を切り換えます。(☞ 90 ページ)
【フリーズ】	映像を一時的に静止させます。(☞ 135 ページ)
【波形モニター】	入力信号の波形を表示します。(☞ 135 ページ)
【レンズメモリー呼出】	登録しているレンズメモリーを呼び出します。(☞ 140 ページ)
【投写方式】	[投写方式] の設定を切り換えます。(☞ 137 ページ)

4) <ENTER> ボタンを押す

【ステータス】

本機の状態を表示します。

- 1) ▲▼ ボタンで [ステータス] を選択する
- 2) <ENTER> ボタンを押す
 - [ステータス] 画面が表示されます。
- 3) ◀▶ ボタンを押してページを切り換える
 - ボタンを押すごとに、ページが切り換わります。

【プロジェクタータイプ】	プロジェクターの種類と本機のシリアル番号を表示します。
【プロジェクター使用時間】	プロジェクターの稼働時間を表示します。
【光源使用時間】	光源 1、光源 2 の使用時間を表示します。
【メイン・サブバージョン】	本機のファームウェアのメインバージョン、サブバージョンを表示します。
【吸気温度】 *1	プロジェクターの吸気温度状態を表示します。
【光学モジュール温度】 *1	プロジェクターの内部温度状態を表示します。
【排気温度】 *1	プロジェクターの排気温度状態を表示します。
【光源 1-B 温度】 *1	プロジェクターの光源 1 温度状態を表示します。
【光源 1-S 温度】 *1	
【光源 2-B 温度】 *1	
【光源 2-S 温度】 *1	
【自己診断】	プロジェクターの状態を表示します。
【入力】	現在選択している入力端子を表示します。 複数の入力信号で 1 つの画面を表示している場合は、代表する入力端子を表示します。
【信号名】	入力信号名を表示します。
【メモリー番号】	入力信号のメモリー番号を表示します。
【バックアップ入力ステータス】	[バックアップ入力モード] が [オフ] 以外のとき、バックアップ入力側の信号に切り換え可能かどうかを表示します。(☞ 109 ページ)
【登録信号数】	登録信号数を表示します。
【冷却条件】	設定されている冷却条件を表示します。
【気圧】	気圧を表示します。
【REMOTE2 ステータス】	REMOTE2 の制御状態を表示します。
【AC 電圧】	入力電源電圧を表示します。
【レンズタイプ】 *2	投写レンズに設定されているタイプ名 (投写レンズの種類) を表示します。
【レンズ ID】 *2	投写レンズに設定されている ID を表示します。
【レンズ名】 *2	投写レンズに設定されている名称を表示します。

第 4 章 調整と設定 — [プロジェクターセットアップ] メニューについて

[レンズスローレシオ] *2	[レンズタイプ] の設定に応じて、その投写レンズが対応しているスローレシオの範囲を表示します。	
[レンズズームタイプ] *2	投写レンズに取り付けられているズームモーターの駆動方式を表示します。	
[ズームキャリブレーション] *2	ズームのキャリブレーション結果 ([OK] / [失敗]) と、キャリブレーション実施日を表示します。	
[オンカウント]	[パワーオン]	電源を入れた回数を表示します。
	[メカシャッター]	メカニカルシャッターを閉じた回数を表示します。 [メカシャッター] を [有効] に設定している場合にカウントされます。
[フィルタータイプ]	[プロジェクターセットアップ] メニュー → [フィルター設定] → [フィルタータイプ] の設定値を表示します。	
[フィルターカウンター] *3*4	フィルターの使用時間 (カウンター数値) とフィルター交換推奨時間を表示します。	
[運用モード]	[プロジェクターセットアップ] メニュー → [運用設定] → [運用モード] の設定値を表示します。	
[高]	[運用モード] を [高] に設定した状態での光源の使用時間を表示します。	
[ノーマル]	[運用モード] を [ノーマル] に設定した状態での光源の使用時間を表示します。	
[ロングライフ 1]	[運用モード] を [ロングライフ 1] に設定した状態での光源の使用時間を表示します。	
[ロングライフ 2]	[運用モード] を [ロングライフ 2] に設定した状態での光源の使用時間を表示します。	
[ロングライフ 3]	[運用モード] を [ロングライフ 3] に設定した状態での光源の使用時間を表示します。	
[ユーザー 1]	[運用モード] を [ユーザー 1] に設定した状態での光源の使用時間を表示します。	
[ユーザー 2]	[運用モード] を [ユーザー 2] に設定した状態での光源の使用時間を表示します。	
[ユーザー 3]	[運用モード] を [ユーザー 3] に設定した状態での光源の使用時間を表示します。	
[換算使用時間] *5	各 [運用モード] に設定した状態での光源の使用時間の合計を、[ノーマル] に設定して使用した時間に換算して表示します。 各 [運用モード] を組み合わせて使用した際のメンテナンス時期の目安として使用します。	
[アップグレードキット]	[ET-UK20]	アップグレードキット (品番:ET-UK20) によるアクティベーション状態を表示します。
	[ET-CUK10]	自動スクリーン調整アップグレードキット (品番:ET-CUK10) によるアクティベーション状態を表示します。
[SLOT1]	〈SLOT 1〉に取り付けられているインターフェースボードの製品品番を表示します。 また、製品品番に続けて、そのファームウェアのバージョンが表示されます。	
[SLOT2]	〈SLOT 2〉に取り付けられているインターフェースボードの製品品番を表示します。 また、製品品番に続けて、そのファームウェアのバージョンが表示されます。	
[信号情報]	[入力]	投写映像に使用している入力端子を表示します。 複数の入力信号で 1 つの画面を表示している場合は、代表する入力端子を表示します。 4 画面表示している場合は、[マルチ画面] と表示します。
	[信号フォーマット]	入力信号のフォーマットを表示します。
	[リンク]	[SDI リンク]、[HDMI リンク]、[DVI-D リンク] の設定を表示します。 [オート] に設定している場合は、信号の判別結果を表示します。
	[サイマル]	[サイマル入力設定] の設定を表示します。 [オート (2 倍速)] または [オート (4 倍速)] に設定している場合は、信号の判別結果を表示します。
	[4K 方式]	[4K 方式] の設定を表示します。 [オート] に設定している場合は、信号の判別結果を表示します。
	[カラーフォーマット]	入力信号のカラーフォーマットを表示します。
	[サンプリング]	入力信号のサンプリング情報を表示します。
	[色深度]	入力信号の階調を表示します。
[信号レベル]	入力信号の信号レベルを表示します。	

【詳細情報】	【入力】	投写映像に使用している入力端子を表示します。
	【左上入力】、【右上入力】、【左下入力】、【右下入力】	4 画面表示している場合に、各画面に該当する入力端子を表示します。
	【信号フォーマット】	入力信号のフォーマットを表示します。
	【信号周波数】	入力信号の周波数を表示します。
	【スキャンタイプ】	入力信号のスキャンタイプを表示します。
	【総ドット数】	入力信号の総ドット数を表示します。
	【表示ドット数】	入力信号の表示ドット数を表示します。
	【総ライン数】	入力信号の総ライン数を表示します。
	【表示ライン数】	入力信号の表示ライン数を表示します。
	【カラーフォーマット】	入力信号のカラーフォーマットを表示します。
	【サンプリング】	入力信号のサンプリング情報を表示します。
	【色深度】	入力信号の階調を表示します。
	【信号レベル】	入力信号の信号レベルを表示します。

- *1 温度状態を文字色（緑 / 黄 / 赤）とバースケールで表示します。緑色表示の範囲内でご使用ください。
- *2 ステッピングモーターキット（品番：ET-D75MKS10）を使用してズームレンズ（品番：ET-D75LE6、ET-D75LE8、ET-D75LE10、ET-D75LE20、ET-D75LE30、ET-D75LE40）に標準で取り付けられている DC モーターユニットをステッピングモーターユニットに交換している場合など、ステッピングモーター付きの投写レンズを取り付けている場合のみ表示されます。
- *3 次の場合はフィルター交換推奨時間が設定されないため、フィルター交換推奨時間は表示されません。
 [プロジェクターセットアップ] メニュー → [運用設定] → [運用モード] を [ノーマル]、[ユーザー 1]、[ユーザー 2]、[ユーザー 3] に設定し、[プロジェクターセットアップ] メニュー → [フィルター設定] → [フィルタータイプ] を [ロングライフ] に設定している場合
 [プロジェクターセットアップ] メニュー → [運用設定] → [運用モード] を [ロングライフ 1]、[ロングライフ 2]、[ロングライフ 3] に設定している場合
- *4 フィルターの使用時間がフィルター交換推奨時間を超えると、赤色で時間表示されます。
- *5 [換算使用時間] は、次の計算式で求められます。計算式で求められる値には、若干の誤差があります。

【換算使用時間】の換算式

$$A \times 2.5 + B \times 1.0 + C \times 0.5 + D \times 0.3 + E \times 0.2$$

- A：[運用モード] を [高] に設定した状態での光源の使用時間
- B：[運用モード] を [ノーマル]、[ユーザー 1]、[ユーザー 2]、または [ユーザー 3] に設定した状態での光源の使用時間
- C：[運用モード] を [ロングライフ 1] に設定した状態での光源の使用時間
- D：[運用モード] を [ロングライフ 2] に設定した状態での光源の使用時間
- E：[運用モード] を [ロングライフ 3] に設定した状態での光源の使用時間

お知らせ

- 【ステータス】画面の 1/6 ～ 5/6 ページを表示中に〈ENTER〉ボタンを押すと、“[E メール設定] ページ”（☞ 202 ページ）で設定した E メールアドレス（最大 2 か所）にステータス内容を E メールで送信できます。
- 【ステータス】画面の 6/6 ページを表示中に〈ENTER〉ボタンを押すと、入力信号の詳細情報を表示できます。投写映像によっては、複数の入力信号の情報が表示される場合があります。◀▶ ボタンでページを切り換えてください。
- 【信号情報】と【詳細情報】には、設定や入力されている信号によって、表示される項目と表示されない項目があります。
- プロジェクターに何らかの異常が発生している場合には、【ステータス】画面を表示中に〈DEFAULT〉ボタンを押すと、エラー情報の詳細画面を表示します。
- 【自己診断】に表示される内容について、詳しくは“自己診断表示について”（☞ 224 ページ）をご覧ください。

【AC 電圧モニター】

AC 電圧モニター機能を有効にするかどうかを設定します。有効にすると、本体側面の自己診断表示に、入力電源電圧の値を表示します。

1) ▲▼ ボタンで [AC 電圧モニター] を選択する

2) ◀▶ ボタンで項目を切り換える

- ボタンを押すごとに、項目が切り換わります。

【オフ】	AC 電圧モニター機能を無効にします。
【オン】	AC 電圧モニター機能を有効にします。

お知らせ

- 【オン】に設定すると、本機の主電源が入っている間は、常に自己診断表示に入力電源電圧の値が表示されます。
- 【オフ】に設定していても、リモコンのボタン操作をすることで、一時的に自己診断表示に入力電源電圧の値を表示させることができます。（☞ 78 ページ）
- [プロジェクターセットアップ] メニュー → [スタンバイモード]（☞ 157 ページ）を [ECO] に設定している場合、スタンバイ状態で自己診断表示に入力電源電圧の値を表示できません。

[フィルター設定]

フィルターの種類を設定します。また、フィルター使用時間（カウンター数値）をリセットできます。

[フィルタータイプ] を設定する場合

本機に取り付けているフィルターの種類を設定します。

- 1) ▲▼ ボタンで [フィルター設定] を選択する
- 2) 〈ENTER〉 ボタンを押す
 - [フィルター設定] 画面が表示されます。
- 3) ▲▼ ボタンで [フィルタータイプ] を選択する
 - [フィルタータイプ] 画面が表示されます。
- 4) ◀▶ ボタンで項目を切り換える
 - ボタンを押すごとに、項目が切り換わります。

[ノーマル]	工場出荷時の値です。本機に、付属品または別売品の交換用フィルターユニット（品番：ET-EMF330）を取り付けている場合に選択します。 [プロジェクターセットアップ] メニュー → [運用設定] → [運用モード] を [高] に設定している場合、フィルター交換推奨時間が 2 000 時間に設定されます。 [プロジェクターセットアップ] メニュー → [運用設定] → [運用モード] を [ノーマル]、[ユーザー 1]、[ユーザー 2]、[ユーザー 3] に設定している場合、フィルター交換推奨時間が 4 000 時間に設定されます。 [プロジェクターセットアップ] メニュー → [運用設定] → [運用モード] を [ロングライフ 1]、[ロングライフ 2]、[ロングライフ 3] に設定している場合、フィルター交換推奨時間は設定されません。
[ロングライフ]	本機に別売品のロングライフフィルターユニット（品番：ET-EMFU330）を取り付けている場合に選択します。 [プロジェクターセットアップ] メニュー → [運用設定] → [運用モード] を [高] に設定している場合、フィルター交換推奨時間が 4 000 時間に設定されます。 [プロジェクターセットアップ] メニュー → [運用設定] → [運用モード] を [高] 以外に設定している場合、フィルター交換推奨時間は設定されません。
[スモークカット]	本機に別売品のスモークカットフィルター（品番：ET-SFR330）を取り付けている場合に選択します。 [プロジェクターセットアップ] メニュー → [運用設定] → [運用モード] を [高] に設定している場合、フィルター交換推奨時間が 50 時間に設定されます。 [プロジェクターセットアップ] メニュー → [運用設定] → [運用モード] を [ノーマル]、[ユーザー 1]、[ユーザー 2]、[ユーザー 3] に設定している場合、フィルター交換推奨時間が 100 時間に設定されます。

お知らせ

- [フィルタータイプ] を [スモークカット] に設定している場合、[プロジェクターセットアップ] メニュー → [運用設定] → [運用モード] を [ロングライフ 1]、[ロングライフ 2]、[ロングライフ 3] に設定できません。別売品のスモークカットフィルター（品番：ET-SFR330）を使用する場合は、[運用モード] を [高]、[ノーマル]、[ユーザー 1]、[ユーザー 2]、[ユーザー 3] に設定してください。
- フィルターの使用時間が、設定されているフィルター交換推奨時間を超えると、次のメニューは赤色で時間表示されます。フィルターのお手入れまたは交換を行ってください。
 - [フィルター設定] → [フィルターカウンターリセット]
 - [ステータス] → [フィルターカウンター]
- 次の場合は、フィルターのお手入れまたは交換を行ってください。
 - フィルターが目づまりして画面上に交換メッセージが表示され、フィルターインジケーター〈FILTER〉が赤色点灯をした場合
- 誤った設定のまま使用し続けると、故障の原因になります。

[フィルターカウンター] をリセットする場合

フィルター使用時間（カウンター数値）をリセットします。

- 1) ▲▼ ボタンで [フィルター設定] を選択する
- 2) 〈ENTER〉 ボタンを押す
 - [フィルター設定] 画面が表示されます。
- 3) ▲▼ ボタンで [フィルターカウンターリセット] を選択し、〈ENTER〉 ボタンを押す
- 4) 確認画面が表示されるので、◀▶ ボタンで [実行] を選択し、〈ENTER〉 ボタンを押す
 - [プロジェクターセットアップ] メニュー → [ステータス] → [フィルターカウンター] の表示が「0」になります。

お知らせ

- フィルター交換推奨時間が設定されている場合、[フィルターカウンターリセット] にはフィルター使用時間 (カウンター数値) とフィルター交換推奨時間が表示されます。

[全ユーザーデータ保存]

各種設定値をプロジェクター内部のメモリーにバックアップとして保存します。

- 1) ▲▼ ボタンで [全ユーザーデータ保存] を選択する
- 2) 〈ENTER〉 ボタンを押す
 - [セキュリティーパスワード] 画面が表示されます。
- 3) セキュリティーパスワードを入力し、〈ENTER〉 ボタンを押す
- 4) 確認画面が表示されるので、◀▶ ボタンで [実行] を選択し、〈ENTER〉 ボタンを押す
 - データ保存中は [実行中] と表示されます。

お知らせ

- [全ユーザーデータ] にはコンピューターのアプリケーションから設定したデータは含まれません。
- [全ユーザーデータ保存] を実行して保存したデータは、[プロジェクターセットアップ] メニュー → [初期化] → [全ユーザーデータ] を実行しても削除されません。

[全ユーザーデータ呼出]

プロジェクター内部のメモリーにバックアップとして保存した各種設定値を読み込みます。

- 1) ▲▼ ボタンで [全ユーザーデータ呼出] を選択する
- 2) 〈ENTER〉 ボタンを押す
 - [セキュリティーパスワード] 画面が表示されます。
- 3) セキュリティーパスワードを入力し、〈ENTER〉 ボタンを押す
- 4) 確認画面が表示されるので、◀▶ ボタンで [実行] を選択し、〈ENTER〉 ボタンを押す

お知らせ

- [全ユーザーデータ呼出] を実行すると、設定値を反映させるために、プロジェクターはスタンバイ状態になります。
- [全ユーザーデータ] にはコンピューターを用いて登録したデータは含まれません。

[初期化]

各種設定値を工場出荷時の値に戻します。

- 1) ▲▼ ボタンで [初期化] を選択する
- 2) 〈ENTER〉 ボタンを押す
 - [セキュリティーパスワード] 画面が表示されます。
- 3) セキュリティーパスワードを入力し、〈ENTER〉 ボタンを押す
 - [初期化] 画面が表示されます。
- 4) ▲▼ ボタンで初期化したい項目を選択する

[全ユーザーデータ]	[登録信号]、[ネットワーク / E メール]、[ロゴイメージ] を含めた全設定値を工場出荷時の値に戻します。 設定値を反映させるために、プロジェクターはスタンバイ状態になります。
[登録信号]	入力信号ごとに保存している設定値をすべて消去します。 登録信号の一部分だけを消去する場合は、「登録した信号を削除する」(☞ 175 ページ) を行ってください。
[ネットワーク / E メール]	[ネットワーク設定]、[E メール設定] を工場出荷時の値に戻します。
[ロゴイメージ]	[ユーザーロゴ] に登録された画像を消去します。

- 5) 〈ENTER〉 ボタンを押す
- 6) 確認画面が表示されるので、◀▶ ボタンで [実行] を選択し、〈ENTER〉 ボタンを押す

お知らせ

- セキュリティーパスワードは、[セキュリティ] メニュー → [セキュリティパスワード変更] で設定したパスワードです。
工場出荷時の初期パスワード：▲▶▼◀▲▶▼◀
- [全ユーザーデータ] を実行しても、次の設定は初期化されません。
 - [表示オプション] メニュー → [ユニフォーミティー]
 - [プロジェクターセットアップ] メニュー → [運用設定] → [運用モード]
 - [プロジェクターセットアップ] メニュー → [運用設定] → [明るさ上限目安]
 - [プロジェクターセットアップ] メニュー → [スタンバイモード]
 - [プロジェクターセットアップ] メニュー → [レンズ] → [アクティブフォーカスオブティマイザー] の [フォーカスオフセット (明)] と [フォーカスオフセット (暗)]
 - [プロジェクターセットアップ] メニュー → [フィルター設定] の [フィルタータイプ] と [フィルターカウンター]
- EEPROM を搭載している投写レンズを取り付けている場合、[全ユーザーデータ] を実行しても、次の設定は初期化されません。
 - [プロジェクターセットアップ] メニュー → [レンズ] → [レンズタイプ]
 - [プロジェクターセットアップ] メニュー → [レンズ] → [レンズ情報設定] の [レンズ ID] と [レンズ名]
- [プロジェクターセットアップ]メニュー → [レンズ] → [アクティブフォーカスオブティマイザー]の [フォーカスオフセット(明)]と [フォーカスオフセット (暗)] の設定値を初期化する場合は、[プロジェクターセットアップ] メニュー → [レンズ] → [フォーカスオフセット設定] → [初期化] を実行してください。
- [全ユーザーデータ] を実行した場合、次回投写開始時に **[初期設定]** 画面が表示されます。

[サービスパスワード]

サービスマンが使用します。

[マルチ画面] メニューについて

メニュー画面で、メインメニューから [マルチ画面] を選択し、サブメニューから項目を選択してください。メニュー画面の操作については、“メニュー画面の操作方法” (81 ページ) をご覧ください。

マルチ画面機能を使用する

投写画面を 4 分割することで、4 つの映像を同時に表示できます。

- 1) ▲▼ ボタンで [マルチ画面モード] を選択する
- 2) 〈ENTER〉 ボタンを押す
 - [マルチ画面モード] 画面が表示されます。
- 3) ▲▼ ボタンで機能を選択する

[オフ]	マルチ画面機能を使用しません。
[ユーザー 1]	"マルチ画面機能を設定する" (172 ページ) で設定した内容で 4 画面表示します。
[ユーザー 2]	
[ユーザー 3]	

- 4) 〈ENTER〉 ボタンを押す

マルチ画面機能を設定する

マルチ画面機能の設定を [ユーザー 1]、[ユーザー 2]、[ユーザー 3] に保存できます。

- 1) ▲▼ ボタンで [マルチ画面モード] を選択する
- 2) 〈ENTER〉 ボタンを押す
 - [マルチ画面モード] 画面が表示されます。
- 3) ▲▼ ボタンで [ユーザー 1]、[ユーザー 2]、[ユーザー 3] の中からお好みのモードを選択し、〈ENTER〉 ボタンを押す
- 4) ▲▼ ボタンで [左上画面]、[右上画面]、[左下画面]、[右下画面] を選択し、〈ENTER〉 ボタンを押す
 - [左上画面] 画面、[右上画面] 画面、[左下画面] 画面、[右下画面] 画面が表示されます。
- 5) ▲▼ ボタンでウィンドウに表示する入力端子を選択し、〈ENTER〉 ボタンを押す
 - スロットに取り付けている別売品のインターフェースボードの構成によって、選択できる入力端子が異なります。
- 6) ▲▼ ボタンで [フレームロック] を選択する
- 7) ◀▶ ボタンで項目を切り換える
 - ボタンを押すごとに、項目が切り換わります。

[左上画面]	左上の画面に設定されている入力信号に対してフレームロックを設定します。
[右上画面]	右上の画面に設定されている入力信号に対してフレームロックを設定します。
[左下画面]	左下の画面に設定されている入力信号に対してフレームロックを設定します。
[右下画面]	右下の画面に設定されている入力信号に対してフレームロックを設定します。

お知らせ

- 次のような映像信号を入力している場合、4 分割の画面に表示中の映像が正常に映りません。
 - 解像度が 1 920 x 1 200 ドットを超える映像信号
 - ドットクロック周波数が 162 MHz を超える映像信号
 - 6G-SDI 信号、12G-SDI 信号
- 1 つの入力端子の映像を複数の画面に表示した場合、それぞれ見え方が異なることがあります。
- [映像] メニュー → [映像モード]、[ガンマ選択]、[色温度設定] などの映像調整値は、左上の画面に設定されている入力信号に対する設定値が適用されます。
- 静止画系信号に対して [フレームロック] を設定した場合、表示映像の動きが不連続になります。
- [フレームロック] を設定している画面以外については、表示映像の動きが不連続になる場合があります。
- 次の場合、[マルチ画面モード] は [オフ] に固定され、4 画面表示できません。
 - [表示オプション] メニュー → [バックアップ入力設定] → [バックアップ入力モード] を [オフ] 以外に設定している場合
 - [表示オプション] メニュー → [サイマル入力設定] を [オフ] 以外に設定している場合

- [表示オプション] メニュー → [SDI IN] → [SDI リンク] を [シングル] 以外に設定している場合
- [表示オプション] メニュー → [SLOT IN] → [HDMI リンク] / [DVI-D リンク] / [SDI リンク] を [シングル] 以外に設定している場合
- 4 画面表示している場合、[アドバンスドメニュー] メニュー → [フレームレスポンス] の設定は無効になり、[通常] に固定されます。
- 4 画面表示している場合、[アドバンスドメニュー] メニュー → [フレームクリエーション] の設定は無効になり、[オフ] に固定されます。
- 4 画面表示している場合、[アドバンスドメニュー] メニュー → [クワッドピクセルドライブ] は [オン] に固定されます。

[テストパターン] メニューについて

メニュー画面で、メインメニューから [テストパターン] を選択します。
メニュー画面の操作については、“メニュー画面の操作方法” (☞ 81 ページ) をご覧ください。

[テストパターン]

本機内蔵のテストパターンを表示します。

位置、サイズなどの設定内容はテストパターンには反映されません。必ず入力信号を表示させた状態で各種調整を行ってください。

1) ◀▶ ボタンで [テストパターン] の項目を切り換える

- ボタンを押すごとに、項目が切り換わります。

メニュー画面+全白	
メニュー画面+全黒	
メニュー画面+ウィンドウ	
メニュー画面+ウィンドウ (反転)	
メニュー画面+カラーバー (縦)	メニュー画面とともにテストパターンが表示されます。お好みのテストパターンを選択してください。
メニュー画面+カラーバー (横)	
メニュー画面+ 16 : 9/4 : 3 アスペクト枠	
メニュー画面+クロスハッチ	
メニュー画面+フォーカス	
メニュー画面+入力画面	メニュー画面と入力信号が表示されます。内蔵テストパターンを表示していない状態です。

お知らせ

- テストパターンの表示中にリモコンの〈ON SCREEN〉ボタンを押すと、メニュー画面を非表示にすることができます。
- フォーカス調整は、フォーカステストパターンを表示した状態で 30 分以上経過したのちに行うことをお勧めします。また、アクティブフォーカスオプティマイザー機能を使用する場合は、[プロジェクターセットアップ] メニュー → [レンズ] → [アクティブフォーカスオプティマイザー] → [アクティブフォーカス] を [オン] に設定したのちにフォーカス調整をしてください。(☞ 143 ページ)

クロスハッチテストパターンの色を変更する場合

「メニュー画面 + クロスハッチ」のクロスハッチテストパターンを表示している場合、色を変更できます。

- 1) ◀▶ ボタンで「メニュー画面 + クロスハッチ」のテストパターンを選択する
- 2) 〈ENTER〉ボタンを押す
 - [テストパターンカラー] 画面が表示されます。
- 3) ▲▼ ボタンで色を選択し、〈ENTER〉ボタンを押す
 - クロスハッチテストパターンの色が選択した色に変わります。

お知らせ

- テストパターンカラーの設定は電源を切ると [白] に戻ります。
- クロスハッチテストパターン以外のテストパターンの色は変更できません。

お知らせ

- [登録信号設定] 画面の [登録信号削除] から登録した信号を削除できます。

登録した信号を保護する

- 1) ▲▼◀▶ ボタンで保護する信号を選択する
- 2) <ENTER> ボタンを押す
 - [登録信号詳細] 画面が表示されます。
- 3) <ENTER> ボタンを押す
 - [登録信号設定] 画面が表示されます。
- 4) ▲▼ ボタンで [ロック] を選択する
- 5) ◀▶ ボタンで項目を切り換える
 - ボタンを押すごとに、項目が切り換わります。

[オフ]	信号を保護しません。
[オン]	信号を保護します。

- [ロック] を [オン] に設定すると、[登録信号一覧] 画面の右側にロックアイコンが表示されます。



お知らせ

- [ロック] を [オン] に設定すると、信号の削除、映像調整、オートセットアップができなくなります。これらの動作を行うには、[ロック] を [オフ] に設定してください。
- 信号を保護していてもサブメモリーに登録できます。
- 信号を保護していても [初期化] を実行すると削除されます。

信号の引き込み範囲を拡大する

- 1) ▲▼◀▶ ボタンで設定する信号を選択する
- 2) <ENTER> ボタンを押す
 - [登録信号詳細] 画面が表示されます。
- 3) <ENTER> ボタンを押す
 - [登録信号設定] 画面が表示されます。
- 4) ▲▼ ボタンで [引込範囲] を選択する
- 5) ◀▶ ボタンで項目を切り換える
 - ボタンを押すごとに、項目が切り換わります。

[ノーマル]	通常はこちらを選択してください。
[ワイド]	引き込み範囲を広げます。

- [引込範囲] を [ワイド] に設定すると、[登録信号一覧] 画面の右側に拡張アイコンが表示されます。



お知らせ


- 入力される信号が、登録済みの信号と同一信号であると判別する範囲を切り換えます。
- 優先的に登録済みの信号と同一信号と判別させたい場合は、設定を [ワイド] に設定してください。入力される信号の同期周波数が少し変化し、複数の信号リストが登録される場合などに使用できます。
- DIGITAL LINK 入力、およびスロットに取り付けた別売品のインターフェースボードの HDMI 入力または DVI-D 入力の信号に対してのみ設定できます。
- [ワイド] に設定した場合、同期周波数が少し変化しても同一信号と判別するため、映像が乱れる場合があります。
- 入力される信号が複数の [ワイド] に設定した信号に該当する場合は、メモリー番号の大きい登録信号が優先されます。例：入力される信号が、メモリー番号の A2、A4、B1 に該当する場合は B1 と判別します。
- 登録信号が削除されると、設定も解除されます。
- 同一端子に複数の種類の信号が入力される環境で、設定を [ワイド] にすると、正しく信号の判別ができない場合があります。

サブメモリーについて

本機は同期信号源の周波数や形態により同一信号と判断した場合でも画像調整データを複数登録できるサブメモリー機能を持っています。

同一信号源によるアスペクト切り換えや、ホワイトバランスなどの画質調整が必要な場合にご使用ください。サブメモリーは、画面アスペクト比、[映像] 項目で調整したデータ（[ピクチャー]、[黒レベル] などの項目）など、信号ごとに調整できるデータすべてを含みます。

サブメモリーへの登録方法

- 1) 通常画面（メニューが表示されていない状態）において ◀▶ ボタンを押す
 - サブメモリーが登録されていない場合は、サブメモリー登録確認画面が表示されます。手順 3) に進んでください。
 - 現在入力している信号に対して登録されているサブメモリーの一覧が表示されます。
 - [プロジェクターセットアップ] メニュー → [ファンクションボタン] で [サブメモリー] を選択すると、◀▶ ボタンの代わりにリモコンの〈FUNCTION〉ボタンを使用できます。
- 2) [サブメモリー一覧] において ▲▼◀▶ ボタンで登録するサブメモリー番号を選択する
- 3) 〈ENTER〉ボタンを押す
 - [信号名称変更] 画面が表示されます。
- 4) ▲▼◀▶ ボタンで [OK] を選択し、〈ENTER〉ボタンを押す
 - 登録信号の名前を変更する場合は、“登録信号の名前の変更”（ 175 ページ）の手順 6)、7) を行ってください。

サブメモリーへの切り換え方法

- 1) 通常画面（メニューが表示されていない状態）において ▶▶ ボタンを押す
 - 現在入力している信号に対して登録されているサブメモリーの一覧が表示されます。
- 2) [サブメモリー一覧] において ▲▼◀▶ ボタンで切り換える信号を選択する
- 3) 〈ENTER〉ボタンを押す
 - 手順 2) で選択した信号に切り換わります。

サブメモリーの削除方法

- 1) 通常画面（メニューが表示されていない状態）において ▶▶ ボタンを押す
 - [サブメモリー一覧] 画面が表示されます。
- 2) ▲▼◀▶ ボタンで削除したいサブメモリーを選択し、リモコンの〈DEFAULT〉ボタンを押す
 - [登録信号削除] 画面が表示されます。
 - 削除を取りやめる場合、〈MENU〉ボタンを押すと [サブメモリー一覧] 画面に戻ります。
- 3) 〈ENTER〉ボタンを押す
 - 選択したサブメモリーが削除されます。

[セキュリティ] メニューについて

メニュー画面で、メインメニューから [セキュリティ] を選択し、サブメニューから項目を選択してください。メニュー画面の操作については、“メニュー画面の操作方法” (81 ページ) をご覧ください。

- 初めてご使用になる場合
初期パスワード：▲▶▼◀▶▶▼◀ ボタンの順に押し、〈ENTER〉 ボタンを押してください。

お願い

- [セキュリティ] メニューを選択し、〈ENTER〉 ボタンを押すと、パスワードの入力が求められます。設定したセキュリティパスワードを入力してから [セキュリティ] メニューの操作を続けてください。
- 以前にパスワードを変更した場合、変更後のパスワードを入力し、〈ENTER〉 ボタンを押してください。

お知らせ

- 入力したパスワードは画面上では、*印で表示されます。
- パスワードを間違えると、画面上にエラーメッセージが表示されます。再度正しいパスワードを入力してください。

[セキュリティパスワード]

主電源〈MAIN POWER〉スイッチが〈OFF〉側になっている状態から電源を入れたときに [セキュリティパスワード] 画面を表示させます。間違ったパスワードを入力した場合、電源スタンバイ〈⏻〉ボタン、〈SHUTTER〉ボタン、〈LENS〉(〈FOCUS〉)、〈ZOOM〉、〈SHIFT〉) ボタンでの操作に限定されます。

- ▲▼ ボタンで [セキュリティパスワード] を選択する
- ◀▶ ボタンで項目を切り換える
 - ボタンを押すごとに、項目が切り換わります。

[オフ]	セキュリティパスワード入力を無効にします。
[オン]	セキュリティパスワード入力を有効にします。

お知らせ

- 工場出荷時、または [初期化] (170 ページ) の [全ユーザーデータ] を実行したあと、[セキュリティパスワード] の設定は [オフ] になっています。
- パスワードは定期的に変更し、推測されにくいものにしてください。
- セキュリティパスワードは、[セキュリティパスワード] を [オン] に設定したあと、主電源〈MAIN POWER〉スイッチを〈OFF〉にすると有効になります。

[セキュリティパスワード変更]

セキュリティパスワードを変更します。

- ▲▼ ボタンで [セキュリティパスワード変更] を選択する
- 〈ENTER〉 ボタンを押す
 - [セキュリティパスワード変更] 画面が表示されます。
- ▲▼◀▶ ボタンや、数字 (〈0〉 ~ 〈9〉) ボタンでパスワードを設定する
 - 最大 8 つのボタン操作を設定できます。
- 〈ENTER〉 ボタンを押す
- 確認のため、再度パスワードを入力する
- 〈ENTER〉 ボタンを押す

お知らせ

- 入力したパスワードは画面上では、*印で表示されます。
- セキュリティパスワードに数字を用いた場合、リモコンを紛失すると、セキュリティパスワードの初期化が必要になります。初期化方法については、販売店にご相談ください。

[表示設定]

投写中の映像に、セキュリティメッセージ (文字や画像) を重ねて表示させます。

- ▲▼ ボタンで [表示設定] を選択する

2) ◀▶ ボタンで項目を切り換える

- ボタンを押すごとに、項目が切り換わります。

[オフ]	セキュリティメッセージを表示しません。
[テキスト]	[セキュリティ] メニュー → [テキスト変更] で設定したテキストを表示します。
[ユーザーロゴ]	ユーザーが登録した画像を表示します。

お知らせ

- [ユーザーロゴ] の画像作成・登録には、付属の CD-ROM に収録されている「ロゴ転送ソフトウェア」を使用します。

[テキスト変更]

[表示設定] で [テキスト] を選択したときに表示する文字を編集します。

- 1) ▲▼ ボタンで [テキスト変更] を選択する
- 2) 〈ENTER〉 ボタンを押す
 - [テキスト変更] 画面が表示されます。
- 3) ▲▼◀▶ ボタンで文字を選択し、〈ENTER〉 ボタンを押して入力する
- 4) ▲▼◀▶ ボタンで [OK] を選択し、〈ENTER〉 ボタンを押す
 - テキストが変更されます。

[操作設定]

本体操作部とリモコンのボタン操作の有効 / 無効を設定します。

- 1) ▲▼ ボタンで [操作設定] を選択する
- 2) 〈ENTER〉 ボタンを押す
 - [操作設定] 画面が表示されます。
- 3) ▲▼ ボタンで [本体操作部] または [リモコン] を選択する

[本体操作部]	本体操作部からの制御の制限を設定できます。
[リモコン]	リモコンからの制御の制限を設定できます。

- 4) 〈ENTER〉 ボタンを押す
 - [本体操作部] 画面、または [リモコン] 画面が表示されます。
- 5) ▲▼ ボタンで [本体操作部] または [リモコン] を選択する
- 6) ◀▶ ボタンで項目を切り換える
 - 本体操作部またはリモコンからの制御の制限を設定できます。

[有効]	すべてのボタン操作を有効にします。
[無効]	すべてのボタン操作を無効にします。
[ユーザー]	各ボタンに対して操作有効 / 操作無効を個別に設定できます。 詳しくは、「任意のボタンの有効 / 無効を設定する場合」(👁️ 179 ページ) をご覧ください。

- 7) ▲▼ ボタンで [設定] を選択し、〈ENTER〉 ボタンを押す
 - 確認画面が表示されます。
- 8) ◀▶ ボタンで [実行] を選択し、〈ENTER〉 ボタンを押す

任意のボタンの有効 / 無効を設定する場合

- 1) ▲▼ ボタンで [操作設定] を選択する
- 2) 〈ENTER〉 ボタンを押す
 - [操作設定] 画面が表示されます。
- 3) ▲▼ ボタンで [本体操作部] または [リモコン] を選択する

4) 〈ENTER〉 ボタンを押す

- [本体操作部] 画面、または [リモコン] 画面が表示されます。

5) ▲▼ ボタンで [本体操作部] または [リモコン] を選択する

6) ◀▶ ボタンで [ユーザー] に切り換える

7) ▲▼ ボタンで設定したいボタンの項目を選択する

- [入力切換ボタン] を選択した場合は、続けて 〈ENTER〉 ボタンを押して、▲▼ ボタンで設定したいボタンを選択します。

	設定できるボタン	
	[本体操作部]	[リモコン]
[電源ボタン]	電源スタンバイ 〈0〉 ボタン、電源入 〈I〉 ボタン	
[入力切換ボタン]	〈SDI 1/2〉ボタン、〈SDI 3/4〉ボタン、〈DIGITAL LINK〉 ボタン、〈SLOT 1〉 ボタン、〈SLOT 2〉 ボタン、〈INPUT MENU〉 ボタン	〈DVI-D〉 ボタン、〈HDMI〉 ボタン、〈SDI〉 ボタン、〈DIGITAL LINK〉 ボタン、〈SLOT 1〉 ボタン、〈SLOT 2〉 ボタン、〈INPUT MENU〉 ボタン
[メニューボタン]	〈MENU〉 ボタン	
[レンズボタン]	〈LENS〉 ボタン	レンズ (〈FOCUS〉、〈ZOOM〉、〈SHIFT〉) ボタン
[オートセットアップボタン]	〈AUTO SETUP〉 ボタン	
[シャッターボタン]	〈SHUTTER〉 ボタン	
[アスペクトボタン]	—	〈ASPECT〉 ボタン
[オンスクリーンボタン]	—	〈ON SCREEN〉 ボタン
[その他のボタン]	▲▼◀▶ ボタン、〈ENTER〉 ボタン	上記以外のボタン

8) ◀▶ ボタンで項目を切り換える

[有効]	ボタン操作を有効にします。
[無効]	ボタン操作を無効にします。

- 手順 7) で [入力切換ボタン] を選択した場合は、選択したボタンによって、設定できる項目が異なります。詳しくは、“[入力切換ボタン] で設定できる項目について” (180 ページ) をご覧ください。
項目の切り換えが終わると、〈MENU〉 ボタンを押して [本体操作部] 画面または [リモコン] 画面に戻ります。

9) ▲▼ ボタンで [設定] を選択し、〈ENTER〉 ボタンを押す

- 確認画面が表示されます。

10) ◀▶ ボタンで [実行] を選択し、〈ENTER〉 ボタンを押す

お知らせ

- [無効] に設定した側のボタンで操作すると、[操作設定パスワード] 画面が表示されます。操作設定パスワードを入力してください。
- [操作設定パスワード] 画面は約 10 秒何も操作しなければ消えます。
- [本体操作部] と [リモコン] の操作を両方とも [無効] にした場合、電源を切る (スタンバイ状態にする) ことができなくなります。
- 設定が反映されるとメニュー画面が消えます。継続して操作する場合は、〈MENU〉 ボタンを押してメインメニューを表示させてください。
- リモコンのボタン操作を無効にしても、リモコンの 〈ID SET〉 ボタン、〈ID ALL〉 ボタンの操作は有効です。

[入力切換ボタン] で設定できる項目について

“任意のボタンの有効 / 無効を設定する場合” (179 ページ) の手順 7) で [入力切換ボタン] を選択した場合、設定するボタンによって選択できる項目が異なります。それぞれのボタンを設定した場合に選択できる項目は、次のとおりです。

■ [SDI1/2 ボタン]

[トグル]	ボタン操作時に [SDI1] と [SDI2] を切り換えます。
[SDI1]	SDI1 入力の選択操作に固定します。
[SDI2]	SDI2 入力の選択操作に固定します。
[無効]	ボタン操作を無効にします。

■ [SDI3/4 ボタン]

[トグル]	ボタン操作時に [SDI3] と [SDI4] を切り換えます。
[SDI3]	SDI3 入力の選択操作に固定します。
[SDI4]	SDI4 入力の選択操作に固定します。
[無効]	ボタン操作を無効にします。

■ [DVI-D ボタン]

[DVI-D1 [SLOT1]] と [DVI-D2 [SLOT1]] は、〈SLOT 1〉に別売品の DVI-D 信号 2 入力ボード（品番：ET-MDNDV10）を取り付けている場合に選択できます。

[DVI-D3 [SLOT2]] と [DVI-D4 [SLOT2]] は、〈SLOT 2〉に別売品の DVI-D 信号 2 入力ボード（品番：ET-MDNDV10）を取り付けている場合に選択できます。

[トグル]	ボタン操作時に、次の順で項目を切り換えます。 [DVI-D1 [SLOT1]] → [DVI-D2 [SLOT1]] → [DVI-D3 [SLOT2]] → [DVI-D4 [SLOT2]]
[DVI-D1 [SLOT1]]	インターフェイスボードの DVI-D1 入力の選択操作に固定します。
[DVI-D2 [SLOT1]]	インターフェイスボードの DVI-D2 入力の選択操作に固定します。
[DVI-D3 [SLOT2]]	インターフェイスボードの DVI-D3 入力の選択操作に固定します。
[DVI-D4 [SLOT2]]	インターフェイスボードの DVI-D4 入力の選択操作に固定します。
[無効]	ボタン操作を無効にします。

■ [HDMI ボタン]

[HDMI1 [SLOT1]] と [HDMI2 [SLOT1]] は、〈SLOT 1〉に別売品の HDMI 信号 2 入力ボード（品番：ET-MDNHM10）を取り付けている場合に選択できます。

[HDMI3 [SLOT2]] と [HDMI4 [SLOT2]] は、〈SLOT 2〉に別売品の HDMI 信号 2 入力ボード（品番：ET-MDNHM10）を取り付けている場合に選択できます。

[トグル]	ボタン操作時に、次の順で項目を切り換えます。 [HDMI1 [SLOT1]] → [HDMI2 [SLOT1]] → [HDMI3 [SLOT2]] → [HDMI4 [SLOT2]]
[HDMI1 [SLOT1]]	インターフェイスボードの HDMI1 入力の選択操作に固定します。
[HDMI2 [SLOT1]]	インターフェイスボードの HDMI2 入力の選択操作に固定します。
[HDMI3 [SLOT2]]	インターフェイスボードの HDMI3 入力の選択操作に固定します。
[HDMI4 [SLOT2]]	インターフェイスボードの HDMI4 入力の選択操作に固定します。
[無効]	ボタン操作を無効にします。

■ [SDI ボタン]

[SDI1 [SLOT1]] ～ [SDI4 [SLOT1]] は、〈SLOT 1〉に該当の入力がある別売品の 3G-SDI 端子ボード（音声対応）（品番：TY-TBN03G）、12G-SDI 信号ボード（品番：ET-MDN12G10）を取り付けている場合に選択できます。

[SDI1 [SLOT2]] ～ [SDI4 [SLOT2]] は、〈SLOT 2〉に該当の入力がある別売品の 3G-SDI 端子ボード（音声対応）（品番：TY-TBN03G）、12G-SDI 信号ボード（品番：ET-MDN12G10）を取り付けている場合に選択できます。

[トグル]	ボタン操作時に、本機標準搭載の SDI 入力と、〈SLOT 1〉および 〈SLOT 2〉に取り付けている別売品のインターフェイスボード上の SDI 入力を順に切り換えます。
[SDI1]	SDI1 入力の選択操作に固定します。
[SDI2]	SDI2 入力の選択操作に固定します。
[SDI3]	SDI3 入力の選択操作に固定します。
[SDI4]	SDI4 入力の選択操作に固定します。
[SDI1 [SLOT1]]	インターフェイスボードの SDI1 入力の選択操作に固定します。
[SDI2 [SLOT1]]	インターフェイスボードの SDI2 入力の選択操作に固定します。
[SDI3 [SLOT1]]	インターフェイスボードの SDI3 入力の選択操作に固定します。
[SDI4 [SLOT1]]	インターフェイスボードの SDI4 入力の選択操作に固定します。
[SDI1 [SLOT2]]	インターフェイスボードの SDI1 入力の選択操作に固定します。
[SDI2 [SLOT2]]	インターフェイスボードの SDI2 入力の選択操作に固定します。
[SDI3 [SLOT2]]	インターフェイスボードの SDI3 入力の選択操作に固定します。
[SDI4 [SLOT2]]	インターフェイスボードの SDI4 入力の選択操作に固定します。

[無効]	ボタン操作を無効にします。
------	---------------

■ [SLOT1 ボタン]

[SDI1 [SLOT1]] ~ [SDI4 [SLOT1]] は、〈SLOT 1〉に該当の入力がある別売品の 3G-SDI 端子ボード（音声対応）（品番：TY-TBN03G）、12G-SDI 信号ボード（品番：ET-MDN12G10）を取り付けている場合に選択できます。

[HDMI1 [SLOT1]] と [HDMI2 [SLOT1]] は、〈SLOT 1〉に別売品の HDMI 信号 2 入力ボード（品番：ET-MDNHM10）を取り付けている場合に選択できます。

[DVI-D1 [SLOT1]] と [DVI-D2 [SLOT1]] は、〈SLOT 1〉に別売品の DVI-D 信号 2 入力ボード（品番：ET-MDNDV10）を取り付けている場合に選択できます。

[トグル]	ボタン操作時に、〈SLOT 1〉に取り付けているインターフェースボード上の入力を順に切り換えます。
[SDI1 [SLOT1]]	インターフェースボードの SDI1 入力の選択操作に固定します。
[SDI2 [SLOT1]]	インターフェースボードの SDI2 入力の選択操作に固定します。
[SDI3 [SLOT1]]	インターフェースボードの SDI3 入力の選択操作に固定します。
[SDI4 [SLOT1]]	インターフェースボードの SDI4 入力の選択操作に固定します。
[HDMI1 [SLOT1]]	インターフェースボードの HDMI1 入力の選択操作に固定します。
[HDMI2 [SLOT1]]	インターフェースボードの HDMI2 入力の選択操作に固定します。
[DVI-D1 [SLOT1]]	インターフェースボードの DVI-D1 入力の選択操作に固定します。
[DVI-D2 [SLOT1]]	インターフェースボードの DVI-D2 入力の選択操作に固定します。
[無効]	ボタン操作を無効にします。

■ [SLOT2 ボタン]

[SDI1 [SLOT2]] ~ [SDI4 [SLOT2]] は、〈SLOT 2〉に該当の入力がある別売品の 3G-SDI 端子ボード（音声対応）（品番：TY-TBN03G）、12G-SDI 信号ボード（品番：ET-MDN12G10）を取り付けている場合に選択できます。

[HDMI3 [SLOT2]] と [HDMI4 [SLOT2]] は、〈SLOT 2〉に別売品の HDMI 信号 2 入力ボード（品番：ET-MDNHM10）を取り付けている場合に選択できます。

[DVI-D3 [SLOT2]] と [DVI-D4 [SLOT2]] は、〈SLOT 2〉に別売品の DVI-D 信号 2 入力ボード（品番：ET-MDNDV10）を取り付けている場合に選択できます。

[トグル]	ボタン操作時に、〈SLOT 2〉に取り付けているインターフェースボード上の入力を順に切り換えます。
[SDI1 [SLOT2]]	インターフェースボードの SDI1 入力の選択操作に固定します。
[SDI2 [SLOT2]]	インターフェースボードの SDI2 入力の選択操作に固定します。
[SDI3 [SLOT2]]	インターフェースボードの SDI3 入力の選択操作に固定します。
[SDI4 [SLOT2]]	インターフェースボードの SDI4 入力の選択操作に固定します。
[HDMI3 [SLOT2]]	インターフェースボードの HDMI3 入力の選択操作に固定します。
[HDMI4 [SLOT2]]	インターフェースボードの HDMI4 入力の選択操作に固定します。
[DVI-D3 [SLOT2]]	インターフェースボードの DVI-D3 入力の選択操作に固定します。
[DVI-D4 [SLOT2]]	インターフェースボードの DVI-D4 入力の選択操作に固定します。
[無効]	ボタン操作を無効にします。

[操作設定パスワード変更]

操作設定パスワードを変更できます。

- 1) ▲▼ ボタンで [操作設定パスワード変更] を選択する
- 2) 〈ENTER〉 ボタンを押す
 - [操作設定パスワード変更] 画面が表示されます。
- 3) ▲▼◀▶ ボタンで文字を選択し、〈ENTER〉 ボタンを押して入力する
- 4) ▲▼◀▶ ボタンで [OK] を選択し、〈ENTER〉 ボタンを押す
 - 中止する場合は [CANCEL] を選択してください。

お願い

- 工場出荷時、または [初期化] (☞ 170 ページ) の [全ユーザーデータ] を実行したあと、初期のパスワードは「AAAA」です。
- パスワードは定期的に変更し、推測されにくいものになしてください。

[ネットワーク] メニューについて

メニュー画面で、メインメニューから [ネットワーク] を選択し、サブメニューから項目を選択してください。メニュー画面の操作については、“メニュー画面の操作方法” (81 ページ) をご覧ください。

[DIGITAL LINK モード]

本機の〈DIGITAL LINK/LAN〉端子の通信方式を切り換えます。

- 1) ▲▼ ボタンで [DIGITAL LINK モード] を選択する
- 2) ◀▶ ボタンで項目を切り換える
 - ボタンを押すごとに、項目が切り換わります。

[オート]	通信方式が DIGITAL LINK、ロングリーチ、イーサネットのいずれかに自動的に切り換わります。
[DIGITAL LINK]	通信方式が DIGITAL LINK に固定されます。
[ロングリーチ]	通信方式がロングリーチに固定されます。
[イーサネット]	通信方式がイーサネットに固定されます。

通信可能なモードについて

- ✓：通信可能
—：通信不可

設定		通信可否			
		映像伝送 (100 m)	映像伝送 (150 m)	イーサネット	RS-232C
[オート]	DIGITAL LINK の場合	✓	—	✓	✓
	ロングリーチの場合	—	✓	✓	✓
	イーサネットの場合	—	—	✓ ^{*1}	—
[DIGITAL LINK]		✓	—	✓	✓
[ロングリーチ]		—	✓	✓	✓
[イーサネット]		—	—	✓ ^{*1}	—

*1 ツイストペアケーブル伝送器を経由しての通信はできません。本機を直接ネットワークに接続してください。

お知らせ

- ロングリーチの通信方式で接続した場合の最長伝送距離は 150 m です。ただし、その場合に本機が受信できる信号は、1080/60p (1 920 x 1 080 ドット、ドットクロック周波数 148.5 MHz) までになります。
- ツイストペアケーブル伝送器側の通信方式がロングリーチに設定されている場合、[DIGITAL LINK モード] を [オート] に設定すると、ロングリーチの通信方式で接続します。別売品のデジタルリンクスイッチャー (品番：ET-YFB200) との間をロングリーチの通信方式で接続する場合は、[DIGITAL LINK モード] を [ロングリーチ] に設定してください。
- [DIGITAL LINK モード] を [ロングリーチ] に設定しても、ツイストペアケーブル伝送器がロングリーチの通信方式に対応していない場合は正常に接続できません。

[DIGITAL LINK ステータス]

DIGITAL LINK の接続環境を表示します。

- 1) ▲▼ ボタンで [DIGITAL LINK ステータス] を選択する
- 2) 〈ENTER〉 ボタンを押す
 - [DIGITAL LINK ステータス] 画面が表示されます。

[リンク状態]	[NO LINK]、[DIGITAL LINK]、[ロングリーチ]、[イーサネット] のいずれかが表示されます。
[HDCP ステータス]	[無信号]、[オフ]、[オン] のいずれかが表示されます。
[信号品質]	<p>[信号品質] はエラー発生量を数値化したもので、その数値によって表示色が緑色 / 黄色 / 赤色に変わります。 ツイストペアケーブル伝送器からの信号を受信した状態で信号品質レベルを確認してください。</p> <ul style="list-style-type: none"> • [最大] / [最小]：エラー発生量の最大値 / 最小値 • 緑色 (-12 dB 以下) → 正常な信号品質レベルです。 • 黄色 (-11 ~ -8 dB) → 画面にノイズが出る可能性がある注意レベルです。 • 赤色 (-7 dB 以上) → 同期乱れ、および受信不可能な異常レベルです。

[ネットワーク設定]

ネットワーク機能を使用する前に、ネットワークの初期設定を行ってください。

- 1) ▲▼ ボタンで [ネットワーク設定] を選択する
- 2) 〈ENTER〉 ボタンを押す
 - [ネットワーク設定] 画面が表示されます。
- 3) ▲▼ ボタンで各項目を選択し、メニューの操作指示に従って設定を変更する

[プロジェクト名]	プロジェクト名を変更できます。DHCP サーバーを利用する場合などにホスト名が必要であれば入力してください。	
[DHCP]	[オン]	プロジェクトを接続するネットワークに DHCP サーバーが存在する場合、自動的に IP アドレスを取得します。
	[オフ]	プロジェクトが接続するネットワークに DHCP サーバーが存在しない場合、[IP アドレス]、[サブネットマスク]、[デフォルトゲートウェイ] の設定を行ってください。
[IP アドレス]	DHCP サーバーを利用しない場合は IP アドレスを入力します。	
[サブネットマスク]	DHCP サーバーを利用しない場合はサブネットマスクを入力します。	
[デフォルトゲートウェイ]	DHCP サーバーを利用しない場合はデフォルトゲートウェイアドレスを入力します。	

- 4) ▲▼ ボタンで [保存] を選択し、〈ENTER〉 ボタンを押す
- 5) 確認画面が表示されるので、◀▶ ボタンで [実行] を選択し、〈ENTER〉 ボタンを押す

お知らせ

- DHCP サーバーを利用する場合、DHCP サーバーが立ち上がっていることを確認してください。
- IP アドレス、サブネットマスク、デフォルトゲートウェイは、ネットワーク管理者にお問い合わせください。
- [Art-Net 設定] を [オン 2.X.X.X]、[オン 10.X.X.X] に設定している場合、[ネットワーク設定] は選択できません。

[ネットワークコントロール]

ネットワークのコントロール方法を設定します。

- 1) ▲▼ ボタンで [ネットワークコントロール] を選択する
- 2) 〈ENTER〉 ボタンを押す
 - [ネットワークコントロール] 画面が表示されます。
- 3) ▲▼ ボタンで各項目を選択し、◀▶ ボタンで設定を変更する

[WEB 制御]	WEB 制御したい場合、[オン] に設定します。
[PJLink コントロール]	PJLink プロトコルで制御したい場合、[オン] に設定します。
[コマンドコントロール]	〈SERIAL IN〉 / 〈SERIAL OUT〉 端子の制御コマンド形式 (☞ 241 ページ) で制御したい場合、[オン] に設定します。"LAN 経由の制御コマンドについて" (☞ 235 ページ) をご覧ください。
[コマンドポート]	コマンドコントロールで使用するポート番号を設定します。
[Crestron Connected (TM)]	Crestron 社の Crestron Connected™ で制御したい場合、[オン] に設定します。
[AMX D.D.]	AMX 社のコントローラーで制御したい場合、[オン] に設定します。 この機能を [オン] に設定すると、「AMX デバイスディスカバリー」による検知を有効にすることができます。詳細については、AMX 社の WEB サイトをご覧ください。 URL http://www.amx.com/
[EXTRON XTP]	Extron 社製の「XTP トランスミッター」を〈DIGITAL LINK/LAN〉端子に接続する場合、[オン] に設定します。 別売品の DIGITAL LINK 出力対応機器 (品番: ET-YFB100、ET-YFB200) を接続する場合は、[EXTRON XTP] の設定を [オフ] にする必要があります。 「XTP トランスミッター」の詳細については、Extron 社の WEB サイトをご覧ください。 URL http://www.extron.co.jp/

- 4) ▲▼ ボタンで [保存] を選択し、〈ENTER〉 ボタンを押す
- 5) 確認画面が表示されるので、◀▶ ボタンで [実行] を選択し、〈ENTER〉 ボタンを押す

[ネットワークステータス]

本機のネットワーク状態を表示します。

- 1) ▲▼ ボタンで [ネットワークステータス] を選択する
- 2) <ENTER> ボタンを押す
 - [ネットワークステータス] 画面が表示されます。

[DHCP]	DHCP サーバーの利用状態を表示します。
[IP アドレス]	[IP アドレス] を表示します。
[サブネットマスク]	[サブネットマスク] を表示します。
[デフォルトゲートウェイ]	[デフォルトゲートウェイ] を表示します。
[DNS1]	優先 DNS サーバーのアドレスを表示します。
[DNS2]	代替 DNS サーバーのアドレスを表示します。
[MAC アドレス]	[MAC アドレス] を表示します。

[DIGITAL LINK メニュー]

別売品の DIGITAL LINK 出力対応機器（品番：ET-YFB100、ET-YFB200）を <DIGITAL LINK/LAN> 端子に接続している場合、その DIGITAL LINK 出力対応機器のメインメニューが表示されます。詳しくは、DIGITAL LINK 出力対応機器の取扱説明書をご覧ください。

お知らせ

- [EXTRON XTP] を [オン] に設定している場合、[DIGITAL LINK メニュー] は選択できません。
- デジタルインターフェースボックスおよびデジタルリンクスイッチャーのメニュー画面に、「RETURN」ボタンの操作案内表示があります。本機に「RETURN」ボタンはありませんが、<MENU> ボタンで同様に操作できます。

[Art-Net 設定]

Art-Net 機能を使用するための設定を行います。

- 1) ▲▼ ボタンで [Art-Net 設定] を選択する
- 2) ◀▶ ボタンで項目を切り換える
 - ボタンを押すごとに、項目が切り換わります。

[オフ]	Art-Net 機能を無効にします。
[オン 2.X.X.X]	Art-Net 機能を有効に設定し、IP アドレスを 2.X.X.X に設定します。
[オン 10.X.X.X]	Art-Net 機能を有効に設定し、IP アドレスを 10.X.X.X に設定します。
[オン マニュアル]	Art-Net 機能を有効に設定し、IP アドレスは [ネットワーク設定] の設定を使用します。

- [オフ] 以外を選択した場合は、手順 **3)** に進みます。
- 3) <ENTER> ボタンを押す
 - [Art-Net 設定] 画面が表示されます。
 - 4) ▲▼ ボタンで項目を選択し、◀▶ ボタンで設定を切り換える

[NET]	プロジェクターが Art-Net を処理する [NET] を入力します。
[SUB NET]	プロジェクターが Art-Net を処理する [SUB NET] を入力します。
[UNIVERSE]	プロジェクターが Art-Net を処理する [UNIVERSE] を入力します。
[開始アドレス]	プロジェクターが Art-Net を処理する [開始アドレス] を入力します。

- 5) ▲▼ ボタンで [保存] を選択し、<ENTER> ボタンを押す
- 6) 確認画面が表示されるので、◀▶ ボタンで [実行] を選択し、<ENTER> ボタンを押す

お知らせ

- [オン 2.X.X.X] または [オン 10.X.X.X] を選択すると、IP アドレスを自動で計算・設定します。

[Art-Net チャンネル設定]

チャンネルの割り当てを設定します。

Art-Net 機能で本機を制御する際のチャンネル定義について、詳しくは“Art-Net 機能を使用する” (p. 229 ページ) をご覧ください。

1) ▲▼ ボタンで [Art-Net チャンネル設定] を選択する

2) ◀▶ ボタンで項目を切り換える

- ボタンを押すごとに、項目が切り換わります。

[2]	チャンネルの割り当てを本機標準の設定で使用します。
[3] *1	チャンネルの割り当てを、レンズ位置を数値制御できる設定で使用します。
[ユーザー]	チャンネルの割り当てを変更する場合に使用します。
[1]	チャンネルの割り当てを DZ21K シリーズ互換で使用します。 DZ21K シリーズ：DZ21K 系、DS20K 系、DW17K 系、DZ16K 系

*1 この項目は、次の場合に設定できます。

ステッピングモーターキット (品番：ET-D75MKS10) を使用してズームレンズ (品番：ET-D75LE6、ET-D75LE8、ET-D75LE10、ET-D75LE20、ET-D75LE30、ET-D75LE40) に標準で取り付けられている DC モーターユニットをステッピングモーターユニットに交換している場合など、ステッピングモーター付きの投写レンズを取り付けている場合。

- [ユーザー] 以外を選択している場合、〈ENTER〉 ボタンを押すと、チャンネルに割り当てられている機能が表示されます。
- [ユーザー] を選択した場合は、手順 **3)** に進みます。

3) 〈ENTER〉 ボタンを押す

- [Art-Net チャンネル設定] 画面が表示されます。

4) ▲▼ ボタンで設定したいチャンネルを選択し、◀▶ ボタンで項目を切り換える

[光出力]	光量を調整します。
[入力選択]	入力を切り換えます。
[レンズ位置]	レンズ位置を移動します。
[レンズ水平シフト]	水平方向のレンズシフト調整をします。
[レンズ垂直シフト]	垂直方向のレンズシフト調整をします。
[レンズフォーカス]	フォーカス調整をします。
[レンズズーム]	ズーム調整をします。
[電源]	電源状態を制御します。
[シャッター]	シャッターを制御します。
[フェードイン]	フェードインの時間を設定します。
[フェードアウト]	フェードアウトの時間を設定します。
[幾何学歪補正]	幾何学歪補正を行います。
[カスタムマスキング]	コンピューターを用いた幾何学歪補正を行います。 PC-1、PC-2、PC-3 を使用する場合、別売品のアップグレードキット (品番：ET-UK20) が必要です。
[フリーズ]	投写映像を静止させます。
[色の濃さ]	色の濃さを調整します。
[色あい]	色あいを調整します。
[ラスターパターン]	ラスターパターンを表示します。
[レンズ水平シフト MSB] *1	レンズの水平位置の粗調整をします。
[レンズ水平シフト LSB] *1	レンズの水平位置の微調整をします。
[レンズ垂直シフト MSB] *1	レンズの垂直位置の粗調整をします。
[レンズ垂直シフト LSB] *1	レンズの垂直位置の微調整をします。
[レンズフォーカス MSB] *1	レンズのフォーカス位置の粗調整をします。
[レンズフォーカス LSB] *1	レンズのフォーカス位置の微調整をします。
[レンズズーム MSB] *1	レンズのズーム位置の粗調整をします。
[レンズズーム LSB] *1	レンズのズーム位置の微調整をします。
[有効 / 無効]	Art-Net 機能による本機の制御の有効 / 無効を切り換えます。

[なし]	定義なし。
------	-------

*1 これらの項目は、次の場合に選択できます。

ステップリングモーターキット（品番：ET-D75MKS10）を使用してズームレンズ（品番：ET-D75LE6、ET-D75LE8、ET-D75LE10、ET-D75LE20、ET-D75LE30、ET-D75LE40）に標準で取り付けられている DC モーターユニットをステップリングモーターユニットに交換している場合など、ステップリングモーター付きの投写レンズを取り付けている場合。

- ▲▼ ボタンで設定したいチャンネルを選択し、〈ENTER〉 ボタンを押して項目一覧を表示させ、▲▼◀▶ ボタンで項目を選択して 〈ENTER〉 ボタンを押すことでも設定できます。
- [なし] を除き、複数のチャンネルに同一項目を設定できません。

お知らせ

- [レンズ水平シフト MSB]、[レンズ垂直シフト MSB]、[レンズフォーカス MSB]、[レンズズーム MSB] の各項目は、それぞれ [レンズ水平シフト LSB]、[レンズ垂直シフト LSB]、[レンズフォーカス LSB]、[レンズズーム LSB] とともにチャンネルに割り当ててください。単独でチャンネルに割り当てても使用できません。
- [レンズ水平シフト LSB]、[レンズ垂直シフト LSB]、[レンズフォーカス LSB]、[レンズズーム LSB] の各項目は、それぞれ [レンズ水平シフト MSB]、[レンズ垂直シフト MSB]、[レンズフォーカス MSB]、[レンズズーム MSB] とともにチャンネルに割り当ててください。単独でチャンネルに割り当てても使用できません。
- MSB : Most Significant Byte (最上位バイト)
- LSB : Least Significant Byte (最下位バイト)

[Art-Net ステータス]

各チャンネルに割り当てられている制御内容と、そのチャンネルの受信データを表示します。

- 1) ▲▼ ボタンで [Art-Net ステータス] を選択する
- 2) 〈ENTER〉 ボタンを押す
 - [Art-Net ステータス] 画面が表示されます。

第 5 章 機能の操作

各種機能の使い方について説明しています。

ネットワーク接続について

本機はネットワーク機能を備えており、コンピューターと接続することにより次のようなことができます。

● WEB 制御

コンピューターから本機にアクセスすることで、本機の設定や調整、状態表示などができます。
詳しくは、「WEB 制御機能について」(☞ 193 ページ) をご覧ください。

● Smart Projector Control

LAN 接続されたプロジェクターをスマートフォンやタブレット端末を用いて設定・調整できるアプリケーションソフト「Smart Projector Control」を使用できます。

詳しくは、弊社 WEB サイト (<https://panasonic.biz/cns/projector/>) をご覧ください。

● 複数台監視制御ソフトウェア

LAN 接続された複数台のディスプレイ（プロジェクターやフラットパネルディスプレイ）を監視・制御するソフトウェア「複数台監視制御ソフトウェア」を使用できます。

詳しくは、付属の CD-ROM に収録されている「複数台監視制御ソフトウェア」の取扱説明書をご覧ください。

● 予兆監視ソフトウェア

イントラネット内にあるディスプレイ（プロジェクターやフラットパネルディスプレイ）やその周辺機器の状態を監視し、これらの機器の異常の通知や異常発生の予兆を検知するソフトウェア「予兆監視ソフトウェア」を使用できます。

詳しくは、弊社 WEB サイト (<https://panasonic.biz/cns/projector/pass/>) をご覧ください。

● PJLink

PJLink プロトコルを使用して、コンピューターから本機に対する操作や状態の問い合わせができます。

詳しくは、「PJLink プロトコルを使用する」(☞ 228 ページ) をご覧ください。

● Art-Net

Art-Net プロトコルを使用して、DMX コントローラーやアプリケーションソフトを用いて、プロジェクターの設定を操作できます。

詳しくは、「Art-Net 機能を使用する」(☞ 229 ページ) をご覧ください。

● コマンドコントロール

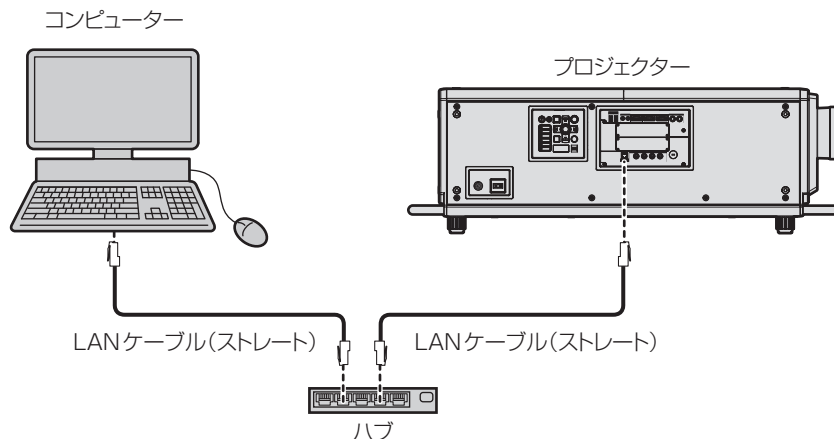
制御コマンドを使用して、コンピューターから本機に対する操作や状態の問い合わせができます。

詳しくは、「LAN 経由の制御コマンドについて」(☞ 235 ページ) をご覧ください。

ネットワークに接続する

本機は、ツイストペアケーブル伝送器からのイーサネット信号を、映像・シリアル制御信号とともに LAN ケーブルを介して受信できます。

通常のネットワーク接続例



お願い

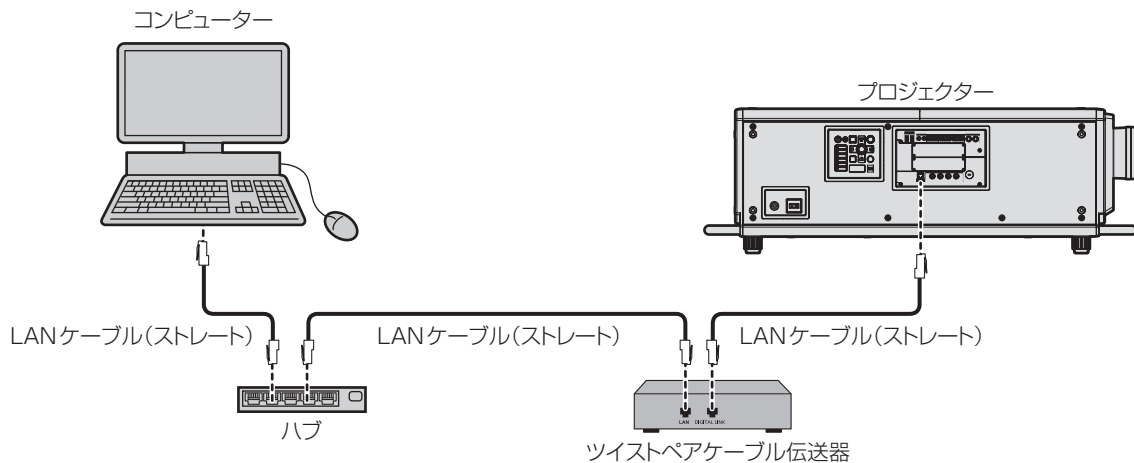
- プロジェクターに直接接続する LAN ケーブルは、屋内だけで配線してください。

お知らせ

- ネットワーク機能を使用する場合は、LAN ケーブルが必要です。
- LAN ケーブルはストレートまたはクロス結線で、CAT5 以上対応のものをご使用ください。システムの構成によってストレート / クロスのいずれか、または両方のケーブルを使用可能かが異なりますので、ネットワーク管理者にご確認ください。本機については、ケーブルの種類（ストレート / クロス）を自動的に判別します。

- LAN ケーブル長は 100 m 以下のものをご使用ください。

ツイストペアケーブル伝送器経由のネットワーク接続例



お願い

- プロジェクターに直接接続する LAN ケーブルは、屋内だけで配線してください。

お知らせ

- ツイストペアケーブル伝送器と本機間の LAN ケーブルは、次の条件に適合したケーブルをお使いください。
 - CAT5e 以上の規格に適合
 - シールドタイプ（コネクタを含む）
 - ストレート結線
 - 単線
- 1 920 x 1 200 ドット以下の解像度の信号の場合、ツイストペアケーブル伝送器と本機間の伝送可能距離は、通常は最長 100 m です。またツイストペアケーブル伝送器がロングリーチの通信方式に対応している場合は、最長 150 m まで伝送できます。ただし、ロングリーチの通信方式の場合に本機が受像できる信号は、1080/60p（1 920 x 1 080 ドット、ドットクロック周波数 148.5 MHz）までになります。1 920 x 1 200 ドットを超える解像度の信号の場合、伝送可能距離は最長 50 m です。これらを上回ると映像が途切れたり、LAN 通信で誤動作したりすることがあります。
- ツイストペアケーブル伝送器と本機間のケーブル敷設時には、ケーブルテスターやケーブルアナライザなどを使用して、ケーブルの特性が CAT5e 以上の特性を満たしていることをご確認ください。途中に中継コネクタを介している場合は、それも含めて測定してください。
- ツイストペアケーブル伝送器と本機間にハブを使用しないでください。
- ケーブルを強い力で引っ張らないでください。また、無理に曲げたり折り畳んだりしないでください。
- ノイズの影響を少なくするため、ツイストペアケーブル伝送器と本機間のケーブルはできるだけ巻かずに引き伸ばした状態で、設置・使用してください。
- ツイストペアケーブル伝送器と本機間のケーブルは、他のケーブル、特に電源ケーブルからは離して敷設してください。
- 複数のケーブルを敷設するときは、束ねないで並走する距離をできるだけ短くしてください。
- ケーブル敷設後に [ネットワーク] メニュー → [DIGITAL LINK ステータス] で [信号品質] の数値が、正常な品質を示す緑色で表示されることを確認してください。
- 本機で動作確認済みの他社製ツイストペアケーブル伝送器については、弊社 WEB サイト (<https://panasonic.biz/cns/projector/>) をご覧ください。他社製機器の動作確認は、弊社確認項目について実施したものであり、すべての動作を保証するものではありません。他社製機器に起因する操作や性能上の不具合などについては、各メーカーにお問い合わせください。

本機の設定

- 1) 本機とコンピューターを LAN ケーブルで接続する
- 2) 本機の電源を入れる
- 3) 〈MENU〉ボタンで [ネットワーク] メニューを開き、[ネットワーク設定] を選択し、〈ENTER〉ボタンを押す
- 4) [ネットワーク設定] の設定を行う
 - 詳細については [ネットワーク設定] (☞ 185 ページ) をご覧ください。

お知らせ

- 既存のネットワークに接続する場合は、ネットワーク管理者に確認してから行ってください。

■ 工場出荷時の設定

- 工場出荷時には、あらかじめ次の設定がされています。

[DHCP]	オフ
[IP アドレス]	192.168.0.8
[サブネットマスク]	255.255.255.0
[デフォルトゲートウェイ]	192.168.0.1
[DNS1] / [DNS2]	なし

コンピューターの操作

1) コンピューターの電源を入れる

2) ネットワーク管理者の指示に従い、ネットワークの設定を行う

- 本機の設定が工場出荷の状態であれば、コンピューター側のネットワーク設定を次のようにすると、そのままお使いになれます。

[IP アドレス]	192.168.0.10
[サブネットマスク]	255.255.255.0
[デフォルトゲートウェイ]	192.168.0.1

WEB 制御機能について

WEB 制御機能を使用して、コンピューターから下記のような操作ができます。

- プロジェクターの設定と調整
- プロジェクターの状態表示
- プロジェクターが異常時に E メールメッセージを送信

また、本機は「Crestron Connected™」に対応しており、Crestron Electronics, Inc. の以下のアプリケーションソフトを使用できます。

- RoomView Express
- Fusion RV
- RoomView Server Edition

お知らせ

- E メール機能をご使用になる場合は、E メールサーバーと通信する必要があります。あらかじめ E メールが利用できることを確認してください。
- 「Crestron Connected™」はネットワークに接続された複数のシステムの様々な機器を、コンピューターで一括して管理・制御する Crestron Electronics, Inc. 製のシステムです。
- 「Crestron Connected™」の詳細については、Crestron Electronics, Inc. の WEB サイトをご覧ください。(英語表示のみとなります。) URL <http://www.crestron.com>
また、「RoomView Express」は、Crestron Electronics, Inc. の WEB サイトよりダウンロードしてください。(英語表示のみとなります。) URL <http://www.crestron.com/getroomview>

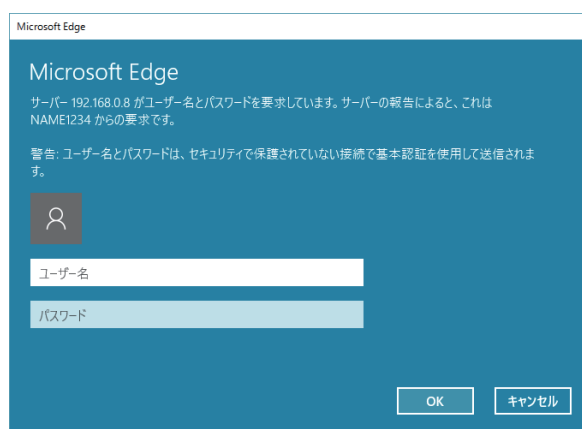
設定に使用できるコンピューター

WEB 制御機能を使用するには、WEB ブラウザーが必要です。あらかじめ WEB ブラウザーが使用できることを確認してください。

OS	対応ブラウザ
Windows	Internet Explorer 11.0、Microsoft Edge
Mac OS	Safari 6.0/7.0/8.0/9.0
iOS	Safari (iOS 9、iOS 10 搭載版)

WEB ブラウザーからのアクセスのしかた

- 1) コンピューターの WEB ブラウザーを起動する
- 2) WEB ブラウザーの URL 入力欄に本機で設定した IP アドレスを入力する
- 3) ユーザー名とパスワードを入力する
 - 工場出荷時の設定は、ユーザー名：user1 (ユーザー権限) /admin1 (管理者権限)、パスワード：panasonic (小文字) です。



4) OK をクリックする

- [プロジェクター情報] ページが表示されます。



お知らせ

- WEB ブラウザーで制御する場合は、[ネットワーク]メニュー → [ネットワークコントロール] で [WEB 制御] を [オン] に設定してください。
- WEB ブラウザーを同時に複数立ち上げて、設定や制御をすることは避けてください。また、複数台のコンピューターから同一のプロジェクターに対して設定や制御をすることも避けてください。
- 最初にパスワードを変更してください。(P. 205 ページ)
- パスワードを 3 回続けて間違えると、数分間ロックされます。
- 本機の設定ページには、WEB ブラウザーの Javascript 機能を利用している項目があります。WEB ブラウザーがこの機能を使用していない設定になっている場合には、正常にコントロールできないことがあります。
- WEB 制御の画面が表示されない場合は、ネットワーク管理者にご相談ください。
- WEB 制御の画面更新時に、画面が一瞬白くなることがありますが、故障ではありません。
- コンピューターの画面イラストについて
お客様がお使いの OS や WEB ブラウザー、コンピューターの種類によっては画面の大きさや表示が本書と異なることがあります。

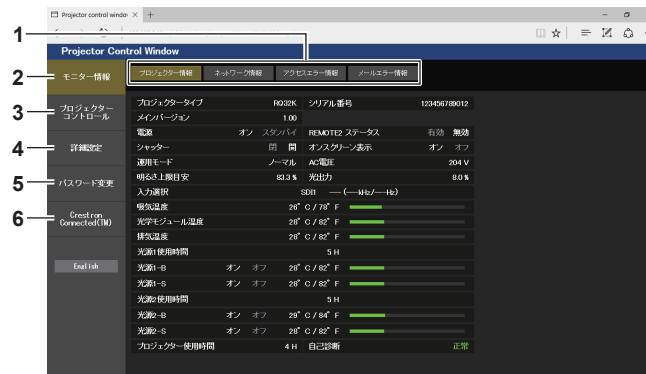
アカウントごとの権限

管理者権限は、全機能を使用できます。ユーザー権限は、使用できる権限に制限があります。目的に応じて、権限を選択してください。

管理者権限 / ユーザー権限の欄に ✓ がある機能は、それぞれの権限で操作できることを示しています。

項目	機能	管理者権限	ユーザー権限	ページ
[モニター情報]	[プロジェクター情報]	✓	✓	196
	エラー情報ページ	✓	✓	197
	[ネットワーク情報]	✓	✓	197
	[アクセスエラー情報]	✓	—	197
	[メールエラー情報]	✓	—	198
[プロジェクターコントロール]	[基本制御]	✓	✓	198
	[詳細制御]	✓	—	199
[詳細設定]	[LAN 設定]	✓	—	200
	[時刻設定]	✓	—	201
	[接続テスト]	✓	—	201
	[Eメール設定]	✓	—	202
	[認証サーバー設定]	✓	—	203
[パスワード変更]	[Administrator] のユーザー名	✓	—	206
	[User] のユーザー名	✓	—	206
	[Administrator] のパスワード	✓	—	206
	[User] のパスワード	✓	✓	206、207
[Crestron Connected (TM)]	操作ページ	✓	—	207
	[Tools]	✓	—	208
	[Info]	✓	—	208
	[Help]	✓	—	209

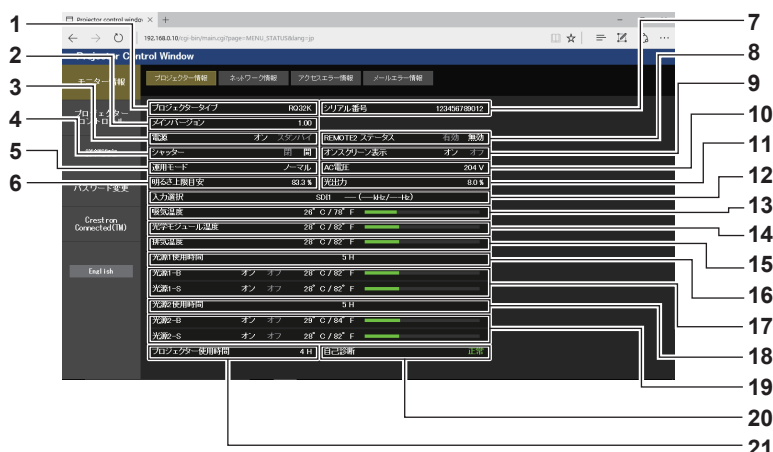
各項目の説明



- 1 ページ切り換えタブ
クリックすると、ページが切り換わります。
- 2 [モニター情報]
この項目をクリックすると、プロジェクターの状態が表示されます。
- 3 [プロジェクターコントロール]
この項目をクリックすると、[プロジェクターコントロール] ページが表示されます。
- 4 [詳細設定]
この項目をクリックすると、[詳細設定] ページが表示されます。
- 5 [パスワード変更]
この項目をクリックすると、[パスワード変更] ページが表示されます。
- 6 [Crestron Connected (TM)]
この項目をクリックすると、Crestron Connected™ の操作ページが表示されます。

【プロジェクター情報】 ページ

【モニター情報】 → 【プロジェクター情報】 をクリックします。
以下の項目における本機の状態を表示します。

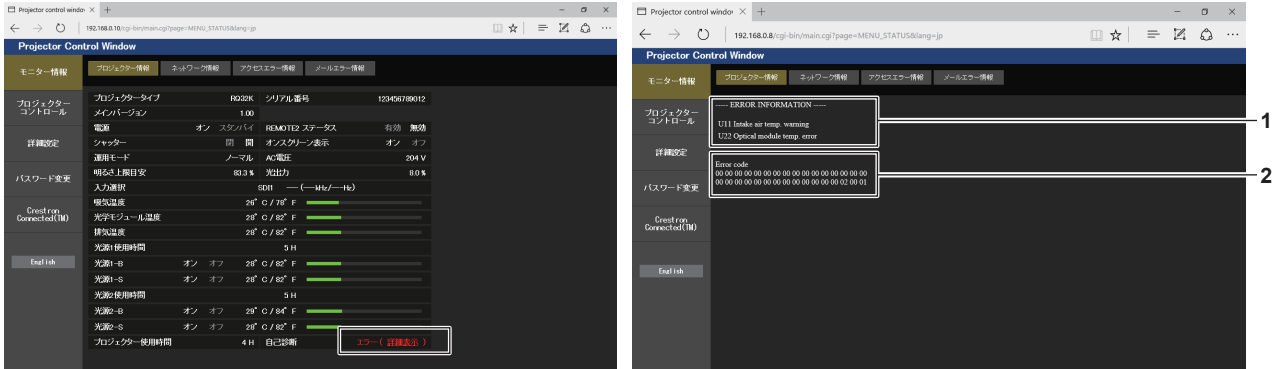


- | | |
|--|--|
| <ol style="list-style-type: none"> 1 【プロジェクタータイプ】
プロジェクターの種類を表示します。 2 【メインバージョン】
プロジェクター本体のファームウェアバージョンを表示します。 3 【電源】
電源の状態を表示します。 4 【シャッター】
シャッターの状態（[閉]:シャッター機能有効、[開]:シャッター機能無効）を表示します。 5 【運用モード】
[運用モード] の設定状態を表示します。 6 【明るさ上限目安】
[明るさ上限目安] の設定状態を表示します。 7 【シリアル番号】
プロジェクターのシリアル番号を表示します。 8 【REMOTE2 ステータス】
〈REMOTE 2 IN〉 端子による制御状態を表示します。 9 【オンスクリーン表示】
オンスクリーン表示機能の状態（[オン]:表示、[オフ]:非表示）を表示します。 10 【AC 電圧】
入力電源電圧を表示します。 | <ol style="list-style-type: none"> 11 【光出力】
[光出力] の設定状態を表示します。 12 【入力選択】
選択している入力の状態を表示します。 13 【吸気温度】
プロジェクターの吸気温度状態を表示します。 14 【光学モジュール温度】
プロジェクターの内部温度状態を表示します。 15 【排気温度】
プロジェクターの排気温度状態を表示します。 16 【光源 1 使用時間】
光源 1 の使用時間を表示します。 17 【光源 1-B】、【光源 1-S】
光源 1 の点灯状態、温度状態を表示します。 18 【光源 2 使用時間】
光源 2 の使用時間を表示します。 19 【光源 2-B】、【光源 2-S】
光源 2 の点灯状態、温度状態を表示します。 20 【自己診断】
自己診断情報を表示します。 21 【プロジェクター使用時間】
プロジェクターの稼働時間を表示します。 |
|--|--|

エラー情報ページ

【プロジェクター情報】画面の【自己診断】表示欄に【エラー（詳細表示）】または【警告（詳細表示）】が表示されたとき、その部分をクリックするとエラー / 警告内容が表示されます。

- エラーの内容によっては、プロジェクター保護のためスタンバイ状態になります。



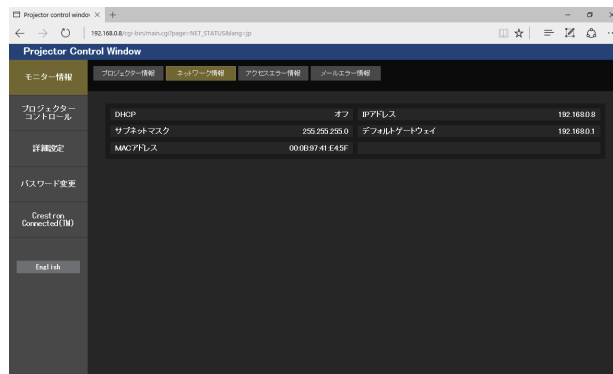
1 エラー情報の表示

発生しているエラー / 警告の記号と、その内容が表示されます。
表示内容の詳細については、「自己診断表示について」
([P.224](#) ページ) をご覧ください。

2 エラーコード

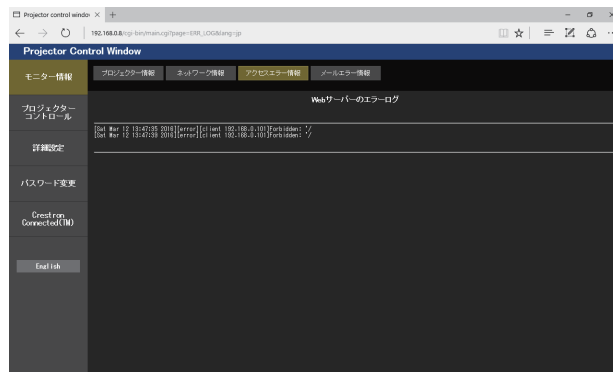
【ネットワーク情報】 ページ

【モニター情報】 → 【ネットワーク情報】 をクリックします。
現在のネットワークの設定情報が表示されます。



【アクセスエラー情報】 ページ

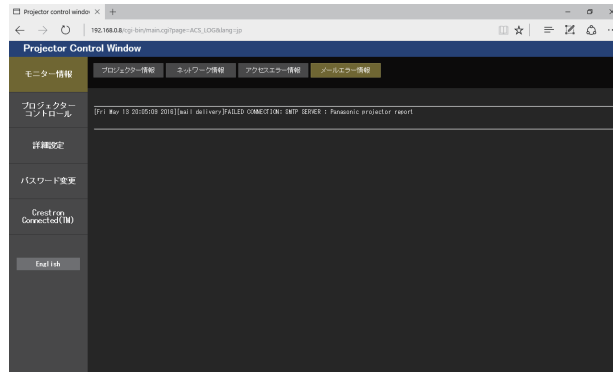
【モニター情報】 → 【アクセスエラー情報】 をクリックします。
存在しないページへのアクセスや不正なユーザー名、パスワードでのアクセスなど、WEB サーバーのエラー情報が表示されます。



【メールエラー情報】 ページ

[モニター情報] → [メールエラー情報] をクリックします。

定期的な E メール送信に失敗した場合の、メールのエラー情報が表示されます。

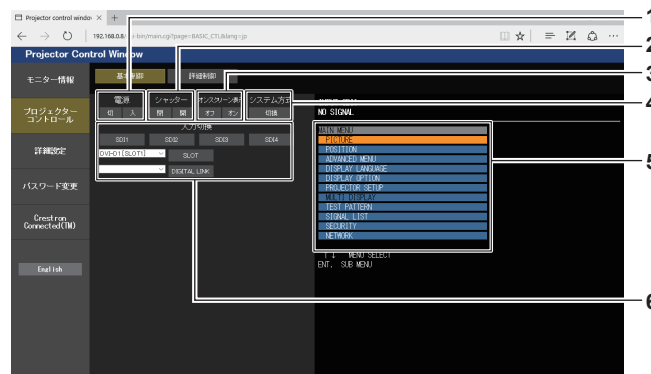


お知らせ

- [アクセスエラー情報] および [メールエラー情報] は、過去数千回分のアクセス / リクエストを表示します。一度に多量のアクセス / リクエストが発生した場合は、すべての情報を表示できない可能性があります。
- [アクセスエラー情報] および [メールエラー情報] は、一定量を超えると古い情報から消えます。
- [アクセスエラー情報] および [メールエラー情報] は、定期的に確認してください。

【基本制御】 ページ

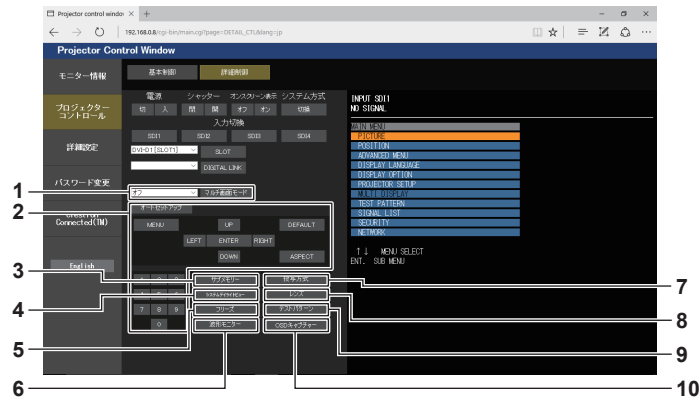
[プロジェクターコントロール] → [基本制御] をクリックします。



- 1 **【電源】**
電源の切 / 入を行います。
- 2 **【シャッター】**
シャッターの状態（[閉]:シャッター機能有効、[開]:シャッター機能無効）を切り換えます。
- 3 **【オンスクリーン表示】**
オンスクリーン表示機能の状態（[オフ]:非表示、[オン]:表示）を切り換えます。
- 4 **【システム方式】**
システム方式を切り換えます。
- 5 **プロジェクターのオンスクリーン表示**
プロジェクターのオンスクリーン表示と同じ内容が表示されます。メニューの設定内容の確認や変更ができます。オンスクリーン表示機能がオフ（非表示）に設定されていても表示されます。
- 6 **【入力切替】**
投写する映像の入力を切り換えます。
スロットに取り付けている別売品のインターフェースボードによって入力切替ボタンの表示内容が異なります。

【詳細制御】 ページ

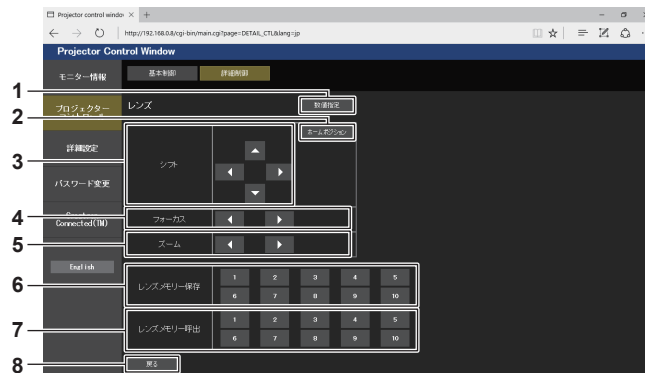
[プロジェクターコントロール] → [詳細制御] をクリックします。



- | | |
|--|---|
| <p>1 【マルチ画面モード】
マルチ画面モードの設定を切り換えます。</p> <p>2 【プロジェクターの制御】
リモコンのボタンと同じように各ボタンをクリックすることによりプロジェクターを制御します。制御後に制御ページ右側のプロジェクターのオンスクリーン表示を更新します。</p> <p>3 【サブメモリー】
サブメモリーの切り換えをします。</p> <p>4 【システムデライトビュー】
システムデライトビューの設定を切り換えます。</p> <p>5 【フリーズ】
映像を一時的に静止させます。</p> | <p>6 【波形モニター】
入力信号の波形を表示します。</p> <p>7 【投写方式】
投写方式の設定を切り換えます。</p> <p>8 【レンズ】
[レンズ] ページが表示されます。</p> <p>9 【テストパターン】
テストパターンを表示します。
制御ページ右側に表示されるパターンの中から、投写画面に表示したいテストパターンをクリックしてください。
[解除] をクリックすると、テストパターンの表示が消えます。</p> <p>10 【OSD キャプチャー】
制御ページ右側のプロジェクターのオンスクリーン表示を、最新の状態に更新します。</p> |
|--|---|

【レンズ】 ページ

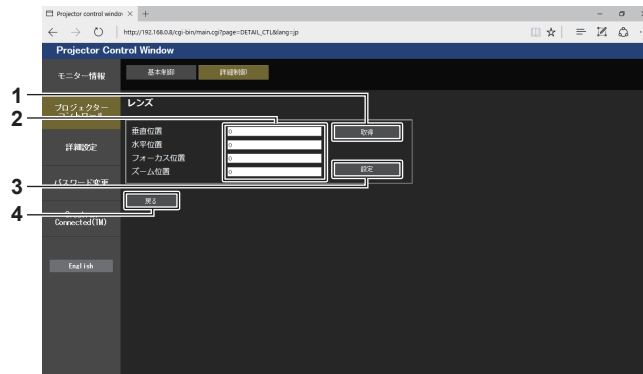
[プロジェクターコントロール] → [詳細制御] → [レンズ] をクリックします。



- | | |
|---|--|
| <p>1 【数値指定】
レンズ位置設定ページが表示されます。</p> <p>2 【ホームポジション】
投写レンズをホームポジションへ移動します。</p> <p>3 【シフト】
▲▼▶ ボタンでレンズシフト（垂直位置、水平位置）を調整します。
約 3 秒以上ボタンを押し続けると、速く動作させることができます。</p> <p>4 【フォーカス】
◀▶ ボタンでフォーカスを調整します。
約 6 秒以上ボタンを押し続けると、速く動作させることができます。</p> | <p>5 【ズーム】
◀▶ ボタンでズームを調整します。</p> <p>6 【レンズメモリー保存】
現在のレンズ位置（垂直位置、水平位置、フォーカス位置、ズーム位置）を保存します。保存したいレンズメモリーの番号をクリックしてください。</p> <p>7 【レンズメモリー呼出】
レンズ位置（垂直位置、水平位置、フォーカス位置、ズーム位置）を呼び出します。呼び出したいレンズメモリーの番号をクリックしてください。</p> <p>8 【戻る】
[詳細制御] ページに戻ります。</p> |
|---|--|

レンズ位置設定ページ

[プロジェクターコントロール] → [詳細制御] → [レンズ] → [数値指定] をクリックします。



- 1 **[取得]**
現在のレンズ位置を取得して、レンズ位置情報欄にその数値を表示します。
- 2 **レンズ位置情報欄**
レンズ位置（垂直位置、水平位置、フォーカス位置、ズーム位置）を入力します。
- 3 **[設定]**
レンズ位置情報欄に表示されているレンズ位置に移動します。
- 4 **[戻る]**
[レンズ] ページに戻ります。

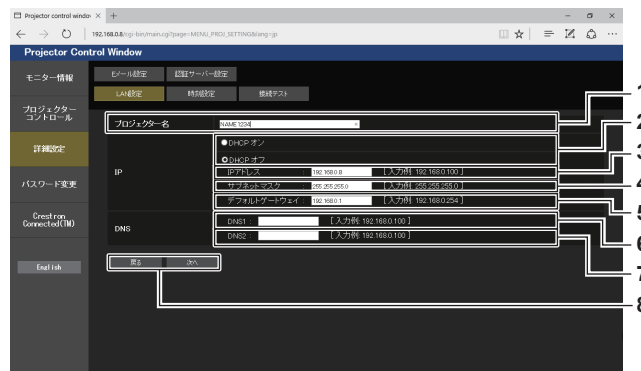
お知らせ

- レンズ位置情報欄にズーム位置が表示されるのは、次の場合のみです。
 - ステッピングモーターキット（品番：ET-D75MKS10）を使用してズームレンズ（品番：ET-D75LE6、ET-D75LE8、ET-D75LE10、ET-D75LE20、ET-D75LE30、ET-D75LE40）に標準で取り付けられている DC モーターユニットをステッピングモーターユニットに交換している場合など、ステッピングモーター付きの投写レンズを取り付けている場合。

[LAN 設定] ページ

[詳細設定] → [LAN 設定] をクリックします。

- [LAN 設定] をクリックすると、**[CAUTION!]** 画面が表示されます。
- [次へ] ボタンをクリックすると、現在の設定内容が表示されます。
- [変更] ボタンをクリックすると、設定変更画面が表示されます。



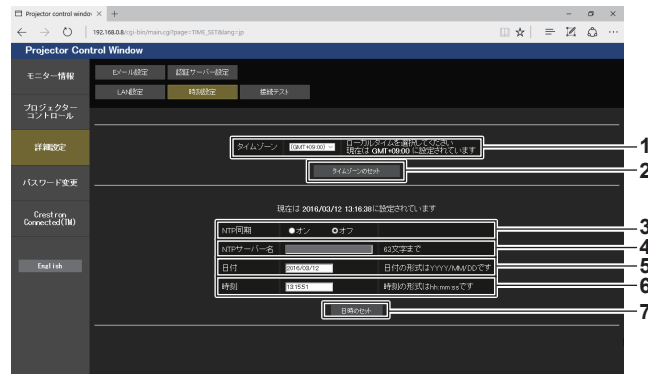
- 1 **[プロジェクター名]**
プロジェクターの名前を入力します。DHCP サーバーを利用する場合などにホスト名が必要であれば入力してください。
- 2 **[DHCP オン]、[DHCP オフ]**
DHCP クライアント機能を有効にする場合は [DHCP オン] にします。
- 3 **[IP アドレス]**
DHCP サーバーを利用しない場合は IP アドレスを入力します。
- 4 **[サブネットマスク]**
DHCP サーバーを利用しない場合はサブネットマスクを入力します。
- 5 **[デフォルトゲートウェイ]**
DHCP サーバーを利用しない場合はデフォルトゲートウェイアドレスを入力します。
- 6 **[DNS1]**
DNS1 サーバーアドレスを入力します。
DNS1 サーバーアドレス（プライマリー）の入力使用可能文字：数字（0～9）、ピリオド（.）
（例：192.168.0.253）
- 7 **[DNS2]**
DNS2 サーバーアドレスを入力します。
DNS2 サーバーアドレス（セカンダリー）の入力使用可能文字：数字（0～9）、ピリオド（.）
（例：192.168.0.254）
- 8 **[戻る]、[次へ]**
[戻る] ボタンをクリックすると、元の画面に戻ります。[次へ] ボタンをクリックすると、設定内容を確認する画面が表示されます。[送信] ボタンをクリックして設定を更新します。

お知らせ

- ブラウザーの「戻る」または「進む」機能を使用した場合、「ページの有効期限切れ」という警告画面が表示されることがあります。その場合、以降の動作は保証されませんので、再度 [LAN 設定] をクリックしてください。
- LAN で接続中に LAN 設定を変更すると、接続が途切れる場合があります。

[時刻設定] ページ

[詳細設定] → [時刻設定] をクリックします。



- | | |
|--|---|
| <p>1 [タイムゾーン]
タイムゾーンを選択します。
(日本は GMT+09:00)</p> <p>2 [タイムゾーンのセット]
タイムゾーンの設定を更新します。</p> <p>3 [NTP 同期]
自動で日時を設定する場合は [オン] にします。</p> | <p>4 [NTP サーバー名]
自動で日時を設定する場合は NTP サーバーの IP アドレスかサーバー名を入力します。
(サーバー名を入力する場合は DNS サーバーの設定が必要です。)</p> <p>5 [日付]
変更する日付を入力します。</p> <p>6 [時刻]
変更する時刻を入力します。</p> <p>7 [日時のセット]
日時設定を更新します。</p> |
|--|---|

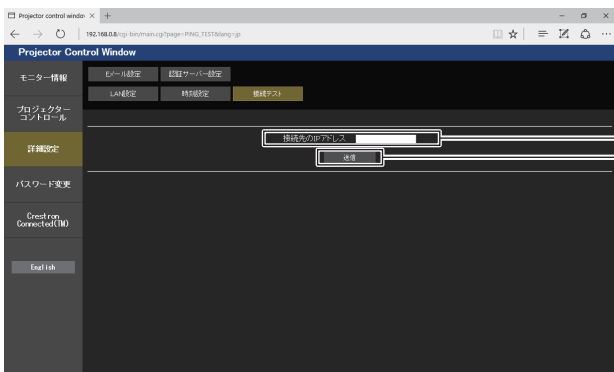
お知らせ

- 時刻を設定してもすぐに時刻が合わなくなる場合は、本機内部の電池交換が必要です。お買い上げの販売店にご相談ください。

[接続テスト] ページ

E メールサーバー、POP サーバー、DNS サーバーなどとネットワークが接続しているかを確認できます。

[詳細設定] → [接続テスト] をクリックします。



```

PING 192.168.0.8 (192.168.0.8): 56 data bytes
64 bytes from 192.168.0.8: seq=0 ttl=128 time=1 ms
64 bytes from 192.168.0.8: seq=1 ttl=128 time=1 ms
64 bytes from 192.168.0.8: seq=2 ttl=128 time=1 ms
64 bytes from 192.168.0.8: seq=3 ttl=128 time=1 ms

--- 192.168.0.8 ping statistics ---
4 packets transmitted, 4 packets received, 0% packet loss
round-trip min/avg/max = 1/1/1 ms
    
```

```

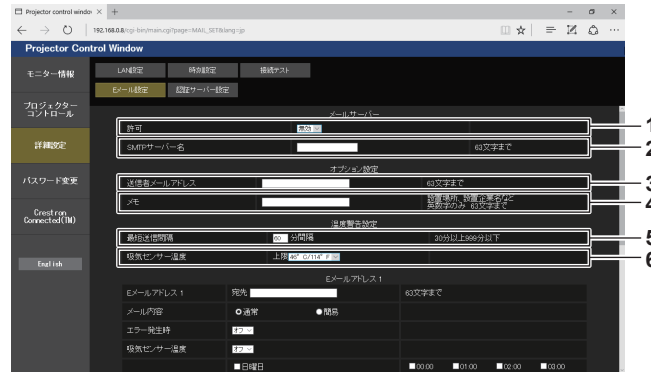
PING 192.168.0.101 (192.168.0.101): 56 data bytes

--- 192.168.0.101 ping statistics ---
4 packets transmitted, 0 packets received, 100% packet loss
    
```

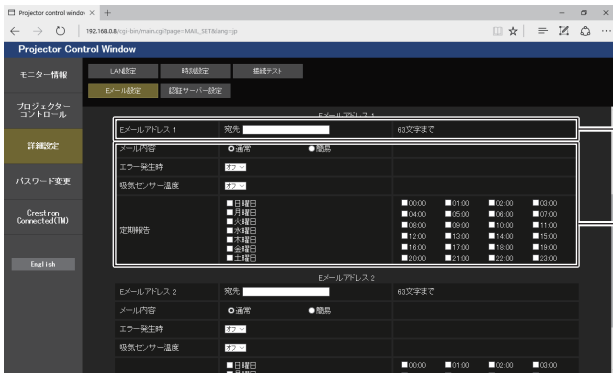
- | | |
|--|--|
| <p>1 [接続先の IP アドレス]
テストするサーバーの IP アドレスを入力します。</p> <p>2 [送信]
接続テストを実行します。</p> | <p>3 接続できた場合の表示例</p> <p>4 接続できなかった場合の表示例</p> |
|--|--|

[E メール設定] ページ

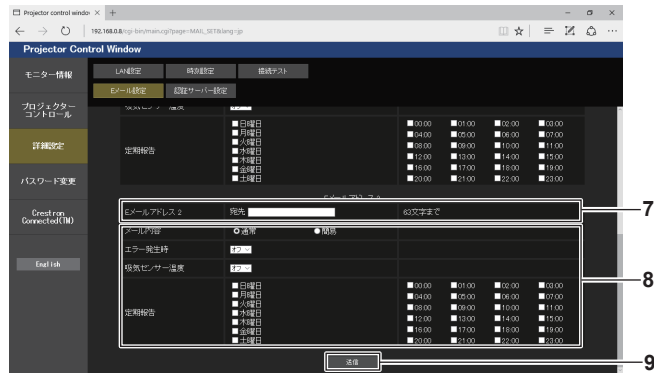
異常が発生した場合などに、あらかじめ設定しておいた E メールアドレス(最大 2 か所)にメールを送信できます。
[詳細設定] → [E メール設定] をクリックします。



- 1 **[許可]**
E メール機能を使用する場合は [有効] を選択してください。
- 2 **[SMTP サーバー名]**
E メールサーバー (SMTP) の IP アドレスかサーバー名を入力してください。サーバー名を入力する場合は、DNS サーバーの設定が必要です。
- 3 **[送信者メールアドレス]**
プロジェクトの E メールアドレスを入力してください。(半角で 63 文字まで)
- 4 **[メモ]**
Eメールの発信元がわかりやすいように、プロジェクトの設置場所などを入力できます。(半角で 63 文字まで)
- 5 **[最短送信間隔]**
温度警告メールの最短時間間隔を変更できます。初期値は 60 分です。この場合、温度警告メールを送信後 60 分間は、再び警告温度になってもメールを送信できません。
- 6 **[吸気センサー温度]**
温度警告メール用の設定温度を変更できます。この値を超えた場合、温度警告メールを送信します。



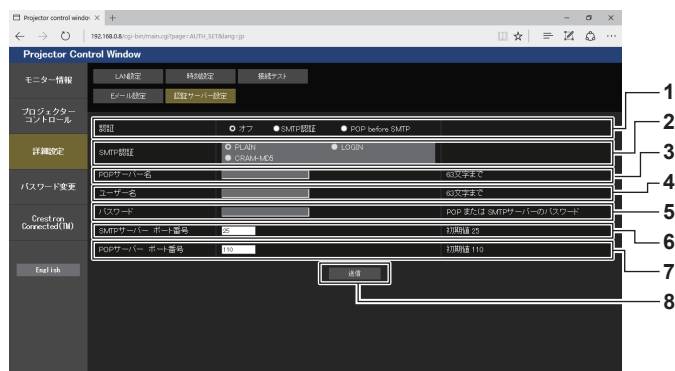
- 7 **[E メールアドレス 1]、[E メールアドレス 2]**
送信する宛先の E メールアドレスを入力してください。2 つの E メールアドレスを使わない場合は、[E メールアドレス 2] を未記入にします。



- 8 **E メールを送信する条件の設定**
E メールを送信する条件を選択します。
[メール内容] :
[通常] か [簡易] を選択します。
[エラー発生時] :
自己診断でエラーが発生した場合に送信します。
[吸気センサー温度] :
吸気温度が上欄に設定された値になった場合に送信します。
[定期報告] :
E メールを定期的を送信する場合はチェックします。
チェックの付いている曜日・時刻にメールを送信します。
- 9 **[送信]**
設定を更新するとともに、その内容をメール送信します。

【認証サーバー設定】 ページ

メール送信に POP 認証または SMTP 認証が必要な場合は認証項目を設定します。
 [詳細設定] → [認証サーバー設定] をクリックします。



- | | |
|---|--|
| <p>1 【認証】
インターネットプロバイダー側が指示する認証方式を選択します。</p> <p>2 【SMTP 認証】
SMTP 認証を選択した場合に設定します。</p> <p>3 【POP サーバー名】
POP サーバー名を入力します。
使用可能文字：
英数字 (A ~ Z, a ~ z, 0 ~ 9)
マイナス記号 (-) ピリオド (.)</p> <p>4 【ユーザー名】
POP サーバーまたは SMTP サーバーのユーザー名を入力します。</p> | <p>5 【パスワード】
POP サーバーまたは SMTP サーバーのパスワードを入力します。</p> <p>6 【SMTP サーバー ポート番号】
SMTP サーバーのポート番号を入力します。
(通常は 25 番です)</p> <p>7 【POP サーバー ポート番号】
POP サーバーのポート番号を入力します。
(通常は 110 番です)</p> <p>8 【送信】
設定を更新します。</p> |
|---|--|

送信するメール内容

E メール設定時のメール送信例

E メール設定を行ったときはこのようなメールを発信します。

```

=== Panasonic projector report(CONFIGURE) ===
Projector Type      : RQ32K
Serial No          : 123456789012

----- E-mail setup data -----
TEMPERATURE WARNING SETUP
MINIMUM TIME       at [ 60] minutes interval
INTAKE AIR TEMPERATURE Over [ 46 degC / 114 degF ]

ERROR              [ OFF ]
INTAKE AIR TEMPERATURE [ OFF ]
PERIODIC REPORT
Sunday [ ON ] Monday [ ON ] Tuesday [ ON ] Wednesday [ ON ]
Thursday [ ON ] Friday [ ON ] Saturday [ ON ]

00:00 [ ON ] 01:00 [ ON ] 02:00 [ ON ] 03:00 [ ON ]
04:00 [ ON ] 05:00 [ ON ] 06:00 [ ON ] 07:00 [ ON ]
08:00 [ ON ] 09:00 [ ON ] 10:00 [ ON ] 11:00 [ ON ]
12:00 [ ON ] 13:00 [ ON ] 14:00 [ ON ] 15:00 [ ON ]
16:00 [ ON ] 17:00 [ ON ] 18:00 [ ON ] 19:00 [ ON ]
20:00 [ ON ] 21:00 [ ON ] 22:00 [ ON ] 23:00 [ ON ]

----- ERROR INFORMATION -----

Error code
00 00 00 00 00 00 00 00 00 00 00 00 00 00 00
00 00 00 00 00 00 00 00 00 00 00 00 00 00 00

Intake air temperature      : 25 degC / 77 degF
Optics module temperature   : 28 degC / 82 degF
Exhaust air temperature     : 28 degC / 82 degF
Light1-B temperature        : 28 degC / 82 degF
Light1-S temperature        : 28 degC / 82 degF
Light2-B temperature        : 29 degC / 84 degF
Light2-S temperature        : 28 degC / 82 degF
PROJECTOR RUNTIME          : 7 H
POWER ON                   : 132 times
LIGHT1 RUNTIME              : 7 H
LIGHT1 ON                   : 174 times
LIGHT2 RUNTIME              : 7 H
LIGHT2 ON                   : 177 times

----- Current status -----
MAIN VERSION                1.00
SUB VERSION                 1.00
LIGHT STATUS
LIGHT1-B=ON LIGHT1-S=ON
LIGHT2-B=ON LIGHT2-S=ON
INPUT                      SDI1
SIGNAL NAME                 ---
SIGNAL FREQUENCY            ---kHz / ---Hz
REMOTE2 STATUS              DISABLE

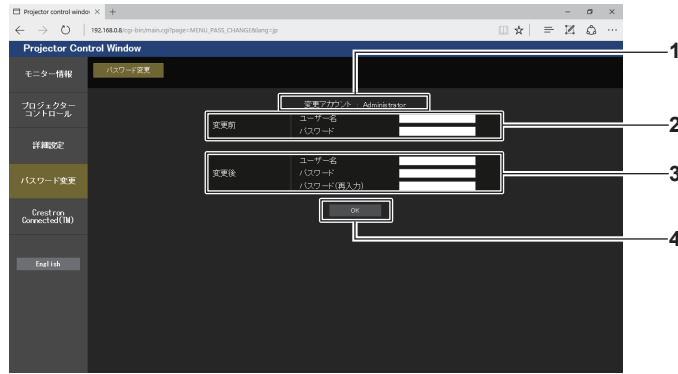
----- Wired Network configuration -----
DHCP Client                 OFF
IP address                  192.168.0.8
MAC address                 12:34:56:78:90:12

Mon Jan 01 12:34:56 20XX

----- Memo -----

```

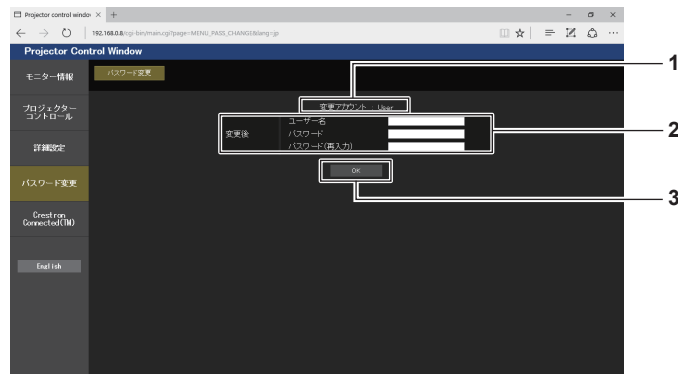

[Administrator] (管理者) について



- 1 **[変更アカウント]**
変更するアカウントが表示されます。
- 2 **[変更前]**
[ユーザー名] :
変更前のユーザー名を入力します。
[パスワード] :
変更前のパスワードを入力します。

- 3 **[変更後]**
[ユーザー名] :
変更後のユーザー名を入力します。(半角で 16 文字まで)
[パスワード] :
変更後のパスワードを入力します。(半角で 16 文字まで)
[パスワード (再入力)] :
変更後のパスワードを再度入力します。
- 4 **[OK]**
パスワードの変更を確認します。

[User] (ユーザー) について

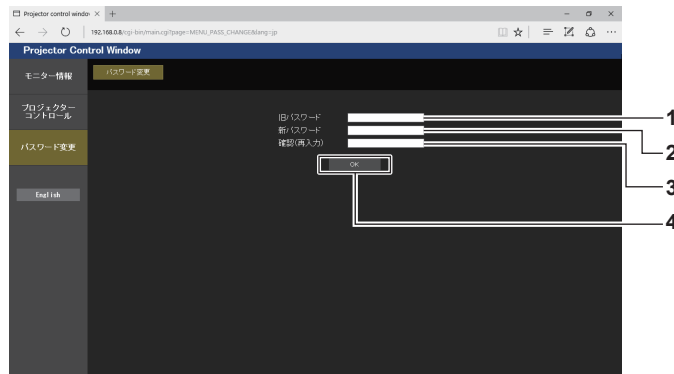


- 1 **[変更アカウント]**
変更するアカウントが表示されます。
- 2 **[変更後]**
[ユーザー名] :
変更後のユーザー名を入力します。(半角で 16 文字まで)
[パスワード] :
変更後のパスワードを入力します。(半角で 16 文字まで)
[パスワード (再入力)] :
変更後のパスワードを再度入力します。

- 3 **[OK]**
パスワードの変更を確認します。

[パスワード変更] (ユーザー権限でアクセスした場合)

ユーザー権限時はパスワードの変更のみ有効です。



- | | |
|--|--|
| <p>1 【旧パスワード】
変更前のパスワードを入力します。</p> <p>2 【新パスワード】
変更後のパスワードを入力します。(半角で 16 文字まで)</p> | <p>3 【確認 (再入力)】
変更後のパスワードを再度入力します。</p> <p>4 【OK】
パスワードの変更を確定します。</p> |
|--|--|

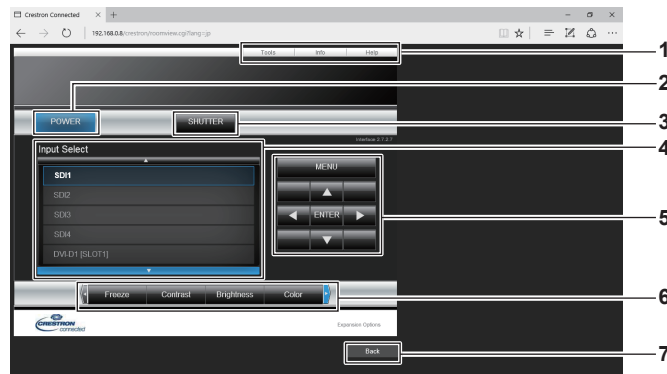
お知らせ

- [Administrator] (管理者) のアカウントを変更する場合は、[変更前] の [ユーザー名] と [パスワード] の入力が必要です。

[Crestron Connected (TM)] ページ

Crestron Connected™ でプロジェクターの監視 / 制御を行うことができます。WEB 制御画面から Crestron Connected™ の操作ページを起動するには、管理者権限でアクセスする必要があります。(ユーザー権限では、WEB 制御画面に [Crestron Connected (TM)] ボタンが表示されません。)[Crestron Connected (TM)] をクリックすると、Crestron Connected™ の操作ページが表示されます。ご使用のコンピューターに Adobe® Flash® Player がインストールされていない場合、または Flash に対応していないブラウザでは表示されません。その場合、操作ページの [Back] をクリックして前のページに戻ってください。

操作ページ



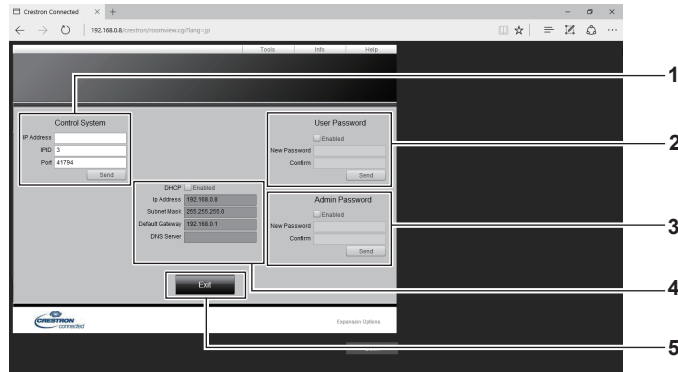
- | | |
|--|--|
| <p>1 【Tools】、【Info】、【Help】
プロジェクターの設定 / 情報 / ヘルプページに切り換えるタブです。</p> <p>2 【POWER】
電源の入 / 切を行います。</p> <p>3 【SHUTTER】
シャッターの状態 ([閉] : シャッター機能有効、[開] : シャッター機能無効) を切り換えます。</p> | <p>4 【Input Select】
入力切り換えの操作をします。プロジェクターの電源が切れている場合、操作はできません。</p> <p>5 メニュー画面の操作ボタン
メニュー画面の操作をします。</p> <p>6 フリーズ / 画質調整
フリーズ / 画質に関する項目の操作をします。</p> <p>7 【Back】
前のページへ戻る操作をします。</p> |
|--|--|

お知らせ

- <SLOT 1> または <SLOT 2> に別売品の 12G-SDI 信号ボード (品番 : ET-MDN12G10) を取り付けている場合、[Input Select] を操作して 12G-SDI 信号ボードの SDI2 入力、SDI4 入力への切り換えはできません。

[Tools] ページ

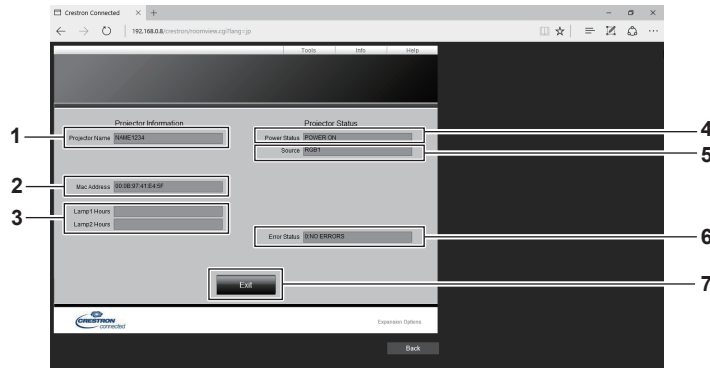
操作ページで [Tools] をクリックします。



- | | |
|---|---|
| <p>1 [Control System]
プロジェクターに接続するコントローラーとの通信に必要な情報を設定します。</p> <p>2 [User Password]
Crestron Connected™ の操作ページ内でのユーザー権限パスワードを設定します。</p> <p>3 [Admin Password]
Crestron Connected™ の操作ページ内での管理者権限パスワードを設定します。</p> | <p>4 ネットワークステータス
有線 LAN の設定内容を表示します。
[DHCP]
現在設定している値を表示します。
[Ip Address]
現在設定している値を表示します。
[Subnet Mask]
現在設定している値を表示します。
[Default Gateway]
現在設定している値を表示します。
[DNS Server]
現在設定している値を表示します。</p> <p>5 [Exit]
操作ページに戻ります。</p> |
|---|---|

[Info] ページ

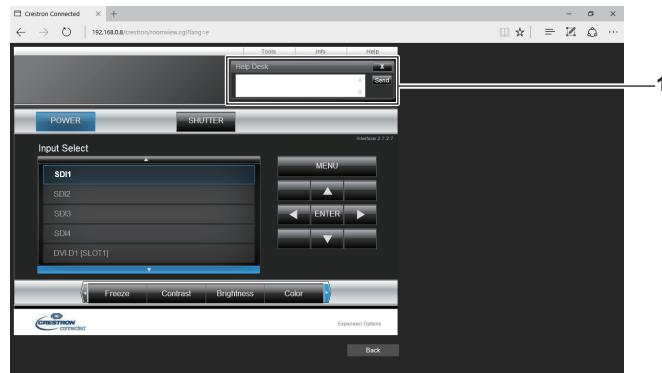
操作ページで [Info] をクリックします。



- | | |
|---|--|
| <p>1 [Projector Name]
プロジェクター名を表示します。</p> <p>2 [Mac Address]
MAC アドレスを表示します。</p> <p>3 [Lamp1 Hours]、[Lamp2 Hours]
光源 1、光源 2 の使用時間を表示します。</p> <p>4 [Power Status]
電源の状態を表示します。</p> | <p>5 [Source]
選択している入力を表示します。</p> <p>6 [Error Status]
エラーの状態を表示します。</p> <p>7 [Exit]
操作ページに戻ります。</p> |
|---|--|

[Help] ページ

操作ページで [Help] をクリックします。
[Help Desk] ウィンドウが表示されます。



- 1 [Help Desk]
Crestron Connected™ を利用する管理者とのメッセージの送受信ができます。

第 6 章 点検とお手入れ

異常時の点検方法とお手入れ / 部品交換の方法について説明しています。

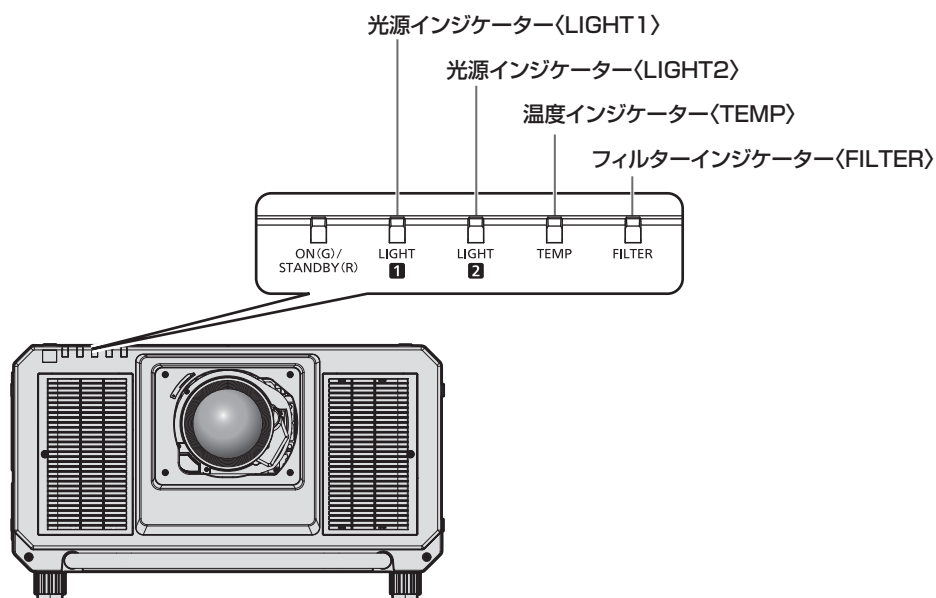
光源 / 温度 / フィルターインジケータ

インジケータが点灯したら

本機内部に異常が発生すると、光源インジケータ〈LIGHT1〉 / 〈LIGHT2〉・温度インジケータ〈TEMP〉・フィルターインジケータ〈FILTER〉が赤色の点灯や点滅でお知らせします。インジケータの状態を調べて、次の処置を行ってください。

お願い

- 処置を行う際に電源を切るときは、“電源を切る” (☞ 65 ページ) の手順を必ずお守りください。



光源インジケータ 〈LIGHT1〉 / 〈LIGHT2〉

点灯状況	状態	処置方法
赤色点灯	<ul style="list-style-type: none"> • 光源の一部の素子が故障して、光出力が低下している 	<ul style="list-style-type: none"> • 主電源〈MAIN POWER〉スイッチを〈OFF〉にして (☞ 65 ページ)、もう一度電源を入れてみてください。
赤色点滅 (1回)	<ul style="list-style-type: none"> • 投写レンズを検出できないため、光源を消灯している 	<ul style="list-style-type: none"> • 電源を切ったうえで、投写レンズを取り付け直してみてください。 (☞ 44 ページ) • 主電源〈MAIN POWER〉スイッチを〈OFF〉にして (☞ 65 ページ)、もう一度電源を入れてみてください。
赤色点滅 (2回)	<ul style="list-style-type: none"> • 光源が点灯しない、または使用している途中に光源が消灯した 	<ul style="list-style-type: none"> • 主電源〈MAIN POWER〉スイッチを〈OFF〉にして (☞ 65 ページ)、もう一度電源を入れてみてください。
赤色点滅 (3回)		

お知らせ

- 処置をしても光源インジケータ〈LIGHT1〉 / 〈LIGHT2〉が点灯や点滅する場合は、主電源〈MAIN POWER〉スイッチを〈OFF〉にして、販売店に修理をご依頼ください。
- 本機が投写状態の場合、赤色の点灯や点滅によるお知らせがないときは、点灯中の光源に該当する光源インジケータが緑色に点灯します。

温度インジケーター〈TEMP〉

点灯状況	状態	処置方法
赤色点灯	• ウォームアップ状態	<ul style="list-style-type: none"> • 気温が低い (0 °C 付近) 状態で電源を入れた場合は、このままの状態でも 5 分ほどお待ちください。 • 使用環境温度 0 °C ~ 45 °C *1 の場所に設置してください。
	• 内部が高温になっている (警告)	<ul style="list-style-type: none"> • 吸気口 / 排気口をふさいでいるものがあれば、取り除いてください。 • 使用環境温度 0 °C ~ 45 °C *1、周囲湿度 10 % ~ 80 % (非結露) の場所に設置してください。
赤色点滅 (2 回)	• 内部が高温になっている (スタンバイ状態)	<ul style="list-style-type: none"> • フィルターインジケーター〈FILTER〉が点灯している場合は、フィルターのお手入れ *2、または交換をしてください。(☞ 214 ページ)
赤色点滅 (3 回)	• ファンが止まっている	<ul style="list-style-type: none"> • 主電源〈MAIN POWER〉スイッチを〈OFF〉にして (☞ 65 ページ)、販売店にご相談ください。

*1 海拔 1 400 m 以上 ~ 4 200 m 未満で使用する場合は 0 °C ~ 40 °C です。ただし、[プロジェクターセットアップ]メニュー → [運用設定] → [運用モード] を [ロングライフ 1]、[ロングライフ 2]、[ロングライフ 3] に設定している場合は高度によらず 0 °C ~ 40 °C、スモークカットフィルター使用時は 0 °C ~ 40 °C です。

なお、[プロジェクターセットアップ]メニュー → [運用設定] → [運用モード] を [ロングライフ 1]、[ロングライフ 2]、[ロングライフ 3] に設定している場合は、海拔 2 700 m 以上の場所ではご使用いただけません。また、スモークカットフィルター使用時は、海拔 1 400 m 以上の場所ではご使用いただけません。

*2 スモークカットフィルターはお手入れできません。交換してください。

お知らせ

- 処置をしても温度インジケーター〈TEMP〉が点灯や点滅する場合は、販売店に修理をご依頼ください。

フィルターインジケーター〈FILTER〉

■ エアフィルターユニット / 交換用フィルターユニット (品番 : ET-EMF330) を取り付けている場合

点灯状況	状態	処置方法
赤色点灯	<ul style="list-style-type: none"> • フィルターが目づまりしている • フィルターの使用時間がフィルター交換推奨時間を超えている • 周囲または内部が異常に高温になっている 	<ul style="list-style-type: none"> • 次の場合は、フィルターのお手入れまたは交換をしてください。(☞ 214 ページ) <ul style="list-style-type: none"> - フィルターが汚れている - フィルター交換推奨時間を超えている • 吸気口 / 排気口をふさいでいるものがあれば、取り除いてください。 • 海拔 4 200 m *1 以上の場所では使用しないでください。
	赤色点滅	<ul style="list-style-type: none"> • エアフィルターユニットが取り付けられていない • ロングライフフィルターユニットまたはスモークカットフィルターが取り付けられている

*1 [プロジェクターセットアップ]メニュー → [運用設定] → [運用モード] を [ロングライフ 1]、[ロングライフ 2]、[ロングライフ 3] に設定している場合は、海拔 2 700 m 以上の場所ではご使用いただけません。

■ ロングライフフィルターユニット (品番 : ET-EMFU330) を取り付けている場合

点灯状況	状態	処置方法
赤色点灯	<ul style="list-style-type: none"> • フィルターが目づまりしている • フィルターの使用時間がフィルター交換推奨時間を超えている *1 • 周囲または内部が異常に高温になっている 	<ul style="list-style-type: none"> • 次の場合は、フィルターのお手入れまたは交換をしてください。(☞ 214 ページ) <ul style="list-style-type: none"> - フィルターが汚れている - フィルター交換推奨時間を超えている *1 • 吸気口 / 排気口をふさいでいるものがあれば、取り除いてください。 • 海拔 4 200 m *2 以上の場所では使用しないでください。
	赤色点滅	<ul style="list-style-type: none"> • [フィルタータイプ] *3 の設定が [ノーマル] になっている

*1 次の 2 つの条件を満たしている場合、フィルター交換推奨時間は設定されません。

• [プロジェクターセットアップ]メニュー → [運用設定] → [運用モード] を [高] 以外に設定している。

• [プロジェクターセットアップ]メニュー → [フィルター設定] → [フィルタータイプ] を [ロングライフ] に設定している。

*2 [プロジェクターセットアップ]メニュー → [運用設定] → [運用モード] を [ロングライフ 1]、[ロングライフ 2]、[ロングライフ 3] に設定している場合は、海拔 2 700 m 以上の場所ではご使用いただけません。

*3 [フィルタータイプ] の設定は、[プロジェクターセットアップ]メニュー → [フィルター設定] → [フィルタータイプ] で設定できます。

■ スモークカットフィルター（品番：ET-SFR330）を取り付けている場合

点灯状況	状態	処置方法
赤色点灯	<ul style="list-style-type: none"> • フィルターが目づまりしている • フィルターの使用時間がフィルター交換推奨時間を超えている • 周囲または内部が異常に高温になっている 	<ul style="list-style-type: none"> • 次の場合は、スモークカットフィルターを交換してください。（☞ 274 ページ） <ul style="list-style-type: none"> - フィルターが汚れている - フィルター交換推奨時間を超えている • 吸気口 / 排気口をふさいでいるものがあれば、取り除いてください。 • 海拔 1 400 m 以上の場所では使用しないでください。
赤色点滅	<ul style="list-style-type: none"> • [フィルタータイプ]*¹ の設定が[ノーマル]になっている 	<ul style="list-style-type: none"> • [フィルタータイプ] *¹ を [スモークカット] に設定してください。

*1 [フィルタータイプ] の設定は、[プロジェクターセットアップ] メニュー → [フィルター設定] → [フィルタータイプ] で設定できます。

お知らせ

- 処置をしてもフィルターインジケーター（FILTER）が点灯や点滅する場合は、販売店に修理をご依頼ください。

お手入れ / 部品交換

お手入れ / 部品交換の前に

- お手入れや部品交換を行うときは、必ず電源を切ってください。
- 電源を切るときは、“電源を切る” (☞ 65 ページ) の手順を必ずお守りください。

お手入れ

外装ケース

汚れやほこりはやわらかい乾いた布でふき取ってください。

- 汚れがひどいときは水にひたした布をよく絞ってふき取り、乾いた布で仕上げてください。
- お手入れの際は、ベンジン、シンナー、アルコールなどの溶剤、または台所用洗剤を使用しないでください。使用すると外装ケースが変質するおそれがあります。
- 化学ぞうきんをご使用の際は、その注意書きに従ってください。

レンズの前面

レンズの前面に付着したごみやほこりは、清潔なやわらかい乾いた布でふき取ってください。

- 毛羽立った布、油分・水分を含んだ布、ほこりの付いた布でふかないでください。
- レンズは傷つきやすい素材のため、強くこすらないでください。

お願い

- レンズはガラス部品です。堅いものに当たったり、強くふいたりすると傷つくおそれがあります。取り扱いにはご注意ください。

フィルターのお手入れ

次の場合にフィルターインジケーター〈FILTER〉が赤色点灯します。フィルターのお手入れを行ってください。

- フィルターが目づまりしている
- フィルターの使用時間が、[プロジェクターセットアップ] メニュー → [フィルター設定] → [フィルタータイプ] の設定によって定められるフィルター交換推奨時間を超えている
ただし、次の2つの条件を満たしている場合を除く
 - [プロジェクターセットアップ] メニュー → [運用設定] → [運用モード] を [高] 以外に設定している。
 - [プロジェクターセットアップ] メニュー → [フィルター設定] → [フィルタータイプ] を [ロングライフ] に設定している。

お願い

- フィルターのお手入れを行う前に、必ず電源を切ってください。(☞ 56、65 ページ)
- プロジェクター本体の安定を確保して、フィルターなどが落下しても安全な場所で実施してください。

お知らせ

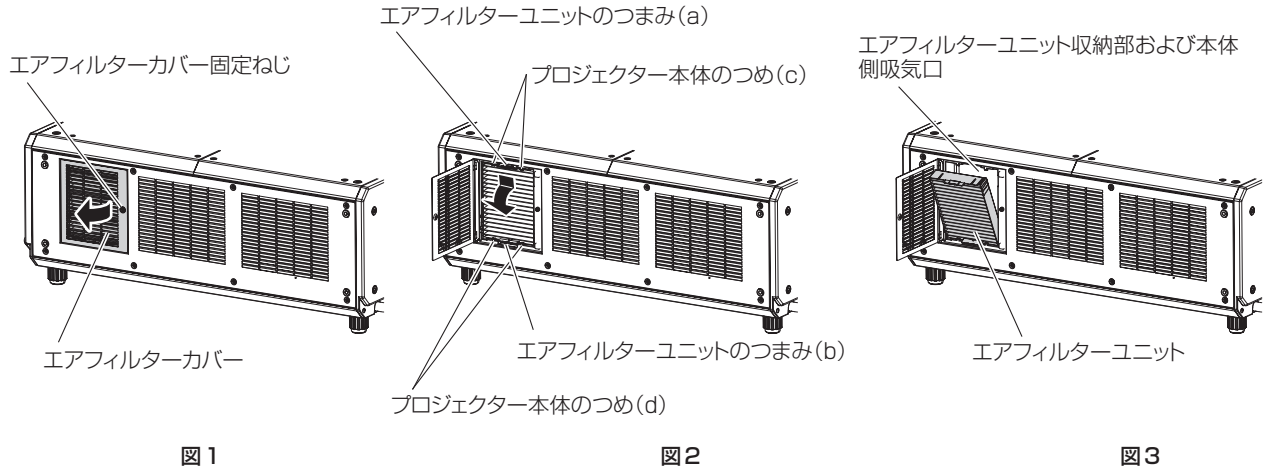
- フィルターの使用時間は、[プロジェクターセットアップ] メニュー → [ステータス] → [フィルターカウンター] で確認できます。
- 洗浄によるリサイクルは2回を目安に新品と交換することをお勧めします。
- 洗浄後のフィルターの性能は、初期に比べて低下することがあります。
- エアフィルターユニットが目づまりするまでの時間は、使用環境によって大きく異なります。
- スモークカットフィルター (品番:ET-SFR330) は、お手入れをして再生することはできません。交換してください。(☞ 274 ページ)

エアフィルターユニットの場合

本機に標準で取り付けられているエアフィルターユニットのお手入れのしかたです。

このエアフィルターユニットは、付属品 / 別売品の交換用フィルターユニット (品番: ET-EMF330) と同じものです。

エアフィルターユニットを取り外す



1) プロジェクターの電源を切る

- 電源を切るときは、“電源を切る” (☞ 65 ページ) の手順を必ずお守りください。

2) エアフィルターカバーを開く (図 1)

- プラスドライバーでエアフィルターカバー固定ねじを反時計方向に空回りするまで回し、エアフィルターカバーを約 90° 開いてください。
- エアフィルターカバーを手で押さえながら、エアフィルターカバー固定ねじを緩めてください。

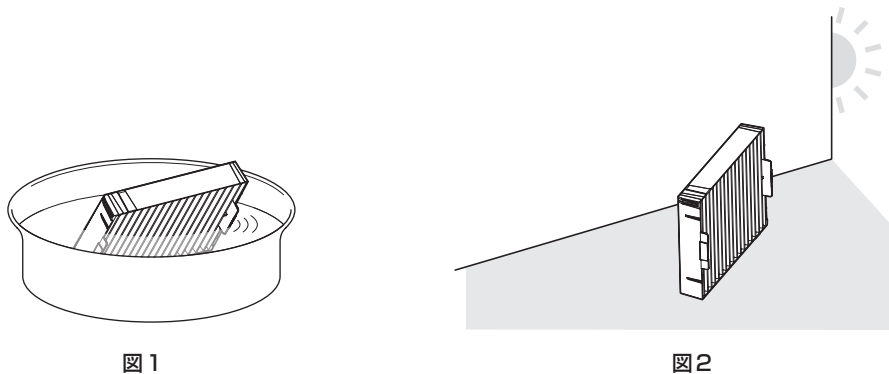
3) エアフィルターユニットを取り出す

- エアフィルターユニットのつまみ (a) を矢印のとおり内側に少し押しながら、エアフィルターユニットをプロジェクター本体のつまみ (c) から外して引き出します。(図 2)
- エアフィルターユニットを取り出します。(図 3)
 - エアフィルターユニットが、プロジェクター本体のつまみ (d) から外れていることを確認して、取り出してください。
 - エアフィルターユニットを取り出したあと、本体側エアフィルターユニット収納部および本体側吸気口に大きなごみやほこりがある場合は取り除いてください。
 - エアフィルターユニットを取り外したら、次の“エアフィルターユニットをお手入れする” (☞ 215 ページ) に進んでください。

お願い

- ごみやほこりを取り除く際は、ラジエーターのフィンなどに触れないよう注意してください。

エアフィルターユニットをお手入れする



1) エアフィルターユニットを洗淨する (図 1)

- エアフィルターユニットを、水またはぬるま湯につけ、軽くゆすぎます。
 - ブラシなどの洗淨器具は使用しないでください。
 - ゆすぐ際は、エアフィルターユニットの枠を持ち、フィルター部に強い力をかけないようにしてください。

- ii) 2～3回、新しい水ですすぎ洗いをします。
 - すすぎが不十分だとにおいの原因になります。

2) エアフィルターユニットを乾燥させる (図 2)

- ほこりが少なく、直射日光の当たらない風通しの良い所で自然乾燥させます。
- ドライヤーなどの乾燥器具を用いて乾燥させないでください。
- エアフィルターユニットが乾燥したら、次の“エアフィルターユニットを取り付ける” (☞ 216 ページ) に進んでください。

お願い

- エアフィルターユニットを洗浄した際は、十分に乾燥させてから本体に取り付けてください。ぬれたまま取り付けたら、感電や故障の原因になります。
- エアフィルターユニットを分解しないでください。

お知らせ

- エアフィルターユニットが破損した場合や洗っても汚れが目立つ場合は、付属品 / 別売品の新しい交換用フィルターユニット (品番 : ET-EMF330) に交換してください。

エアフィルターユニットを取り付ける

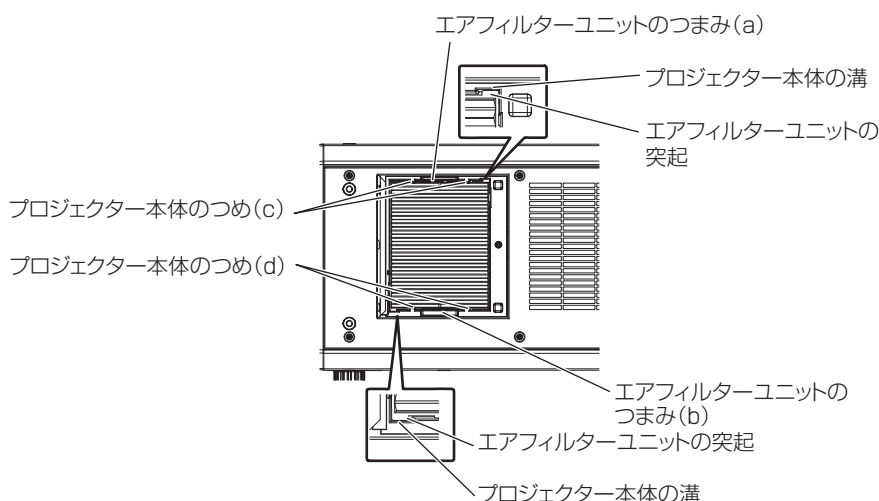


図 1

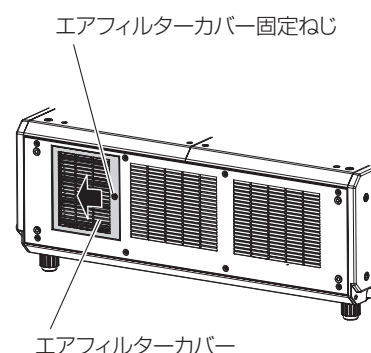


図 2

1) エアフィルターユニットをプロジェクター本体に取り付ける (図 1)

- エアフィルターユニットには上下方向の区別はありませんが、表裏の区別があります。プロジェクター本体側の溝とエアフィルターユニットの突起位置を合わせてください。
- エアフィルターユニットの底面側の枠を、プロジェクター本体のつまみ (d) に引っ掛けて、“エアフィルターユニットを取り外す” (☞ 215 ページ) の手順 3) と逆の手順で取り付けます。
- プロジェクター本体のつまみ (c) と (d) が、エアフィルターユニットの枠に掛かっていることを確認してください。

2) エアフィルターカバーを矢印の方向にスライドさせながら閉じ (図 2)、プラスドライバーでエアフィルターカバー固定ねじを締めつける

- エアフィルターユニットをプロジェクター本体に取り付けたら、次の“フィルターカウンターをリセットする” (☞ 216 ページ) に進んでください。

お知らせ

- エアフィルターユニットは必ず正しく取り付けてご使用ください。取り付けずに使用すると、ごみやほこりを吸い込み、故障の原因になります。
- エアフィルターユニットを取り付けずに使用すると、フィルターインジケーター (FILTER) が赤色に点滅します。

フィルターカウンターをリセットする

1) プロジェクターの電源を入れる

2) リモコンまたは本体操作部の〈MENU〉ボタンを押す

- [メインメニュー] 画面が表示されます。

- 3) ▲▼ ボタンで [プロジェクターセットアップ] を選択する
- 4) 〈ENTER〉 ボタンを押す
 - [プロジェクターセットアップ] 画面が表示されます。
- 5) ▲▼ ボタンで [フィルター設定] を選択する
- 6) 〈ENTER〉 ボタンを押す
 - [フィルター設定] 画面が表示されます。
- 7) ▲▼ ボタンで [フィルターカウンターリセット] を選択し、〈ENTER〉 ボタンを押す
- 8) 確認画面が表示されるので、◀▶ ボタンで [実行] を選択し、〈ENTER〉 ボタンを押す
 - [プロジェクターセットアップ] メニュー → [ステータス] → [フィルターカウンター] の表示が「0」になります。

お知らせ

- フィルターカウンターをリセットせずに使用すると、実際のフィルター使用時間（カウンター数値）が確認できなくなります。

ロングライフフィルターユニットの場合

本機に標準で取り付けられているエアフィルターユニットの代わりに、別売品のロングライフフィルターユニット（品番：ET-EMFU330）を取り付けている場合の、エアフィルターユニットのお手入れのしかたです。ロングライフフィルターユニットは、本機に標準で取り付けられているエアフィルターユニット、付属品 / 別売品の交換用フィルターユニット（品番：ET-EMF330）と同じものを 2 つ使用しています。

エアフィルターユニットを取り外す

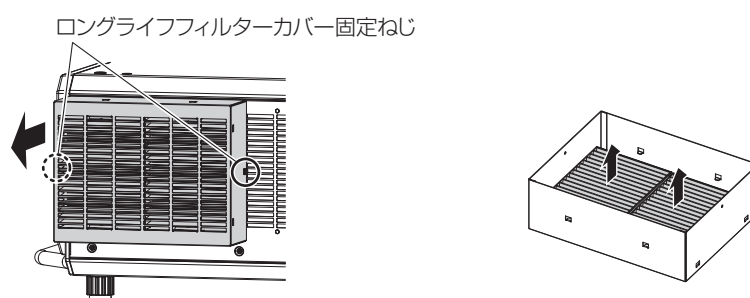


図 1

図 2

- 1) プロジェクターの電源を切る
 - 電源を切るときは、“電源を切る”（☞ 65 ページ）の手順を必ずお守りください。
- 2) ロングライフフィルターカバーを取り外す（図 1）
 - ロングライフフィルターカバー固定ねじ（左右 2 か所）を反時計方向に回して取り外したうえで、ロングライフフィルターカバーをロングライフフィルター取付金具から取り外してください。
 - ロングライフフィルターカバー固定ねじを緩める際は、ねじが落下しないよう手をそえてください。
- 3) エアフィルターユニット（2 つ）をロングライフフィルターカバーから取り外す（図 2）
 - 2 つのエアフィルターユニットの取り外し方は共通です。
 - エアフィルターユニットの外枠を持って、矢印の方向に引き抜いてください。
 - エアフィルターユニットを取り出したあと、ロングライフフィルターカバーや、本体側エアフィルターユニット収納部および本体側吸気口に大きなごみやほこりがある場合は取り除いてください。
 - エアフィルターユニットを取り外したら、次の“エアフィルターユニットをお手入れする”（☞ 218 ページ）に進んでください。

お願い

- 取り外したロングライフフィルターカバー固定ねじ（2 本）は、なくさないようにしてください。
- ごみやほこりを取り除く際は、ラジエーターのフィンなどに触れないよう注意してください。

エアフィルターユニットをお手入れする

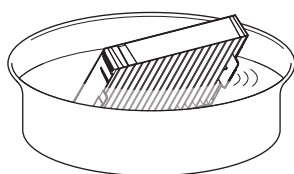


図 1

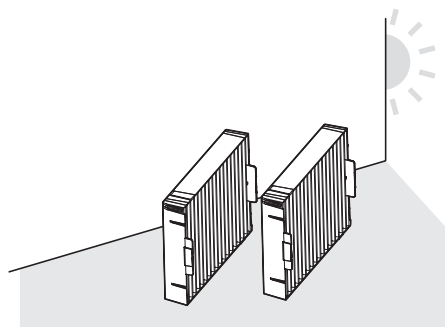


図 2

1) エアフィルターユニットを洗浄する (図 1)

- i) エアフィルターユニットを、水またはぬるま湯につけ、軽くゆすぎます。
 - ブラシなどの洗浄器具は使用しないでください。
 - ゆすぐ際は、エアフィルターユニットの枠を持ち、フィルター部に強い力をかけないようにしてください。
- ii) 2～3回、新しい水ですすぎ洗いをします。
 - すすぎが不十分だとにおいの原因になります。

2) エアフィルターユニットを乾燥させる (図 2)

- ほこりが少なく、直射日光の当たらない風通しの良い所で自然乾燥させます。
- ドライヤーなどの乾燥器具を用いて乾燥させないでください。
- エアフィルターユニットが乾燥したら、次の“エアフィルターユニットを取り付ける” (☞ 218 ページ) に進んでください。

お願い

- エアフィルターユニットを洗浄した際は、十分に乾燥させてからロングライフフィルターカバーに取り付けてください。ぬれたまま取り付けると、感電や故障の原因になります。
- エアフィルターユニットを分解しないでください。

お知らせ

- エアフィルターユニットが破損した場合や洗っても汚れが目立つ場合は、付属品 / 別売品の新しい交換用フィルターユニット (品番 : ET-EMF330) に交換してください。

エアフィルターユニットを取り付ける

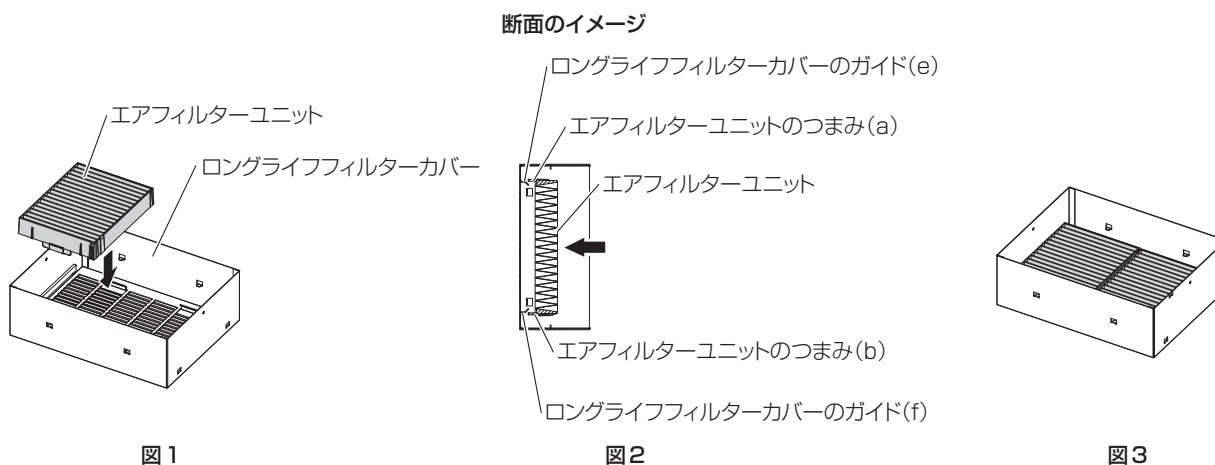


図 1

図 2

図 3

1) エアフィルターユニット (2つ) をロングライフフィルターカバーに取り付ける (図 1)

- エアフィルターユニット (2つ) を、ロングライフフィルターカバーに取り付けます。2つのエアフィルターユニットの取り付け方は共通です。
- エアフィルターユニットのつまみ (a) と (b) のそれぞれが、ロングライフフィルターカバーのガイド (e) と (f) の外側になるよう位置を合わせ、エアフィルターユニットの外枠を持って矢印の方向に押し込んでください。(図 2)

- エアフィルターユニットを2つとも取り付けたら (図 3)、次の“ロングライフフィルターカバーを取り付ける” (☞ 219 ページ) に進んでください。

お知らせ

- エアフィルターユニットは必ず正しく取り付けてご使用ください。取り付けずに使用すると、ごみやほこりを吸い込み、故障の原因になります。

ロングライフフィルターカバーを取り付ける

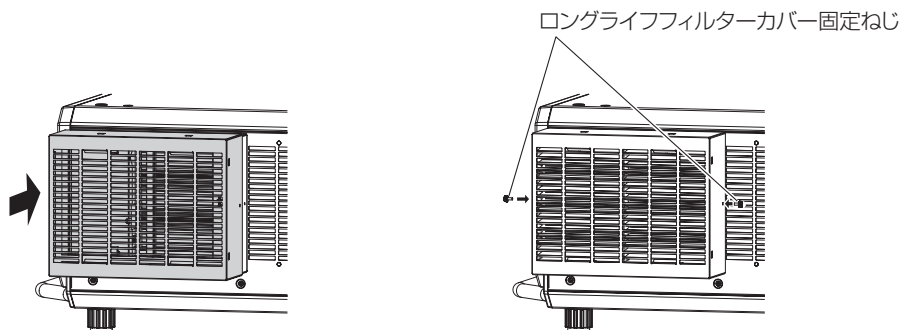


図 1

図 2

- 1) **ロングライフフィルターカバーをロングライフフィルター取付金具に取り付ける (図 1)**
 - エアフィルターユニット (2つ) を取り付けしたロングライフフィルターカバーを、プロジェクター本体上のロングライフフィルター取付金具に取り付けてください。
 - ロングライフフィルターカバーには上下方向の区別はありません。
- 2) **ロングライフフィルターカバーを固定する (図 2)**
 - “エアフィルターユニットを取り外す” (☞ 217 ページ) の手順 2) で取り外したロングライフフィルターカバー固定ねじ (刻み頭ねじ、2 本) で、しっかりと固定してください。
 - ロングライフフィルターカバーを固定したら、次の“フィルターカウンターをリセットする” (☞ 219 ページ) に進んでください。

フィルターカウンターをリセットする

- 1) プロジェクターの電源を入れる
- 2) リモコンまたは本体操作部の〈MENU〉ボタンを押す
 - [メインメニュー] 画面が表示されます。
- 3) ▲▼ ボタンで [プロジェクターセットアップ] を選択する
- 4) 〈ENTER〉ボタンを押す
 - [プロジェクターセットアップ] 画面が表示されます。
- 5) ▲▼ ボタンで [フィルター設定] を選択する
- 6) 〈ENTER〉ボタンを押す
 - [フィルター設定] 画面が表示されます。
- 7) ▲▼ ボタンで [フィルターカウンターリセット] を選択し、〈ENTER〉ボタンを押す
- 8) 確認画面が表示されるので、◀▶ ボタンで [実行] を選択し、〈ENTER〉ボタンを押す
 - [プロジェクターセットアップ] メニュー → [ステータス] → [フィルターカウンター] の表示が「0」になります。

お知らせ

- フィルターカウンターをリセットせずに使用すると、実際のフィルター使用時間 (カウンター数値) が確認できなくなります。

部品交換

フィルター

エアフィルターユニットのお手入れをしても、汚れが目立つようになったら交換時期です。交換用フィルターユニット（品番：ET-EMF330）は別売品です。ご購入の際は、販売店にご相談ください。

お願い

- フィルターの交換を行う前に、必ず電源を切ってください。（☞ 56、65 ページ）
- プロジェクター本体の安定を確保して、フィルターなどが落下しても安全な場所で実施してください。

お知らせ

- エアフィルターユニットの交換サイクルは、使用環境によって大きく異なります。

エアフィルターユニットの場合

本機に標準で取り付けられているエアフィルターユニットの交換手順です。このエアフィルターユニットは、付属品 / 別売品の交換用フィルターユニット（品番：ET-EMF330）と同じものです。

1) エアフィルターユニットを取り外す

- 標準のエアフィルターユニットの“エアフィルターユニットを取り外す”（☞ 215 ページ）をご覧ください。

2) 付属品 / 別売品の交換用フィルターユニット（品番：ET-EMF330）をプロジェクター本体に取り付ける

- 標準のエアフィルターユニットの“エアフィルターユニットを取り付ける”（☞ 216 ページ）をご覧ください。

3) フィルターカウンターをリセットする

- 標準のエアフィルターユニットの“フィルターカウンターをリセットする”（☞ 216 ページ）をご覧ください。

お願い

- プロジェクターの電源を入れるときは、必ずエアフィルターユニットを取り付けて使用してください。取り付けずに使用すると、ごみやほこりを吸い込み、故障の原因になります。
- エアフィルターユニットを取り付けずに使用すると、フィルターインジケーター〈FILTER〉が赤色に点滅します。
- フィルターカウンターをリセットせずに使用すると、実際のフィルター使用時間（カウンター数値）が確認できなくなります。

ロングライフフィルターユニットの場合

本機に標準で取り付けられているエアフィルターユニットの代わりに、別売品のロングライフフィルターユニット（品番：ET-EMFU330）を取り付けている場合の、エアフィルターユニットの交換手順です。

ロングライフフィルターユニットは、本機に標準で取り付けられているエアフィルターユニット、付属品 / 別売品の交換用フィルターユニット（品番：ET-EMF330）と同じものを2つ使用しています。

1) エアフィルターユニット（2つ）をロングライフフィルターカバーから取り外す

- ロングライフフィルターユニットの“エアフィルターユニットを取り外す”（☞ 217 ページ）をご覧ください。

2) 付属品 / 別売品の交換用フィルターユニット（品番：ET-EMF330）2つをロングライフフィルターカバーに取り付ける

- ロングライフフィルターユニットの“エアフィルターユニットを取り付ける”（☞ 218 ページ）をご覧ください。


3) ロングライフフィルターカバーをロングライフフィルター取付金具に取り付ける

- ロングライフフィルターユニットの“ロングライフフィルターカバーを取り付ける”（☞ 219 ページ）をご覧ください。

4) フィルターカウンターをリセットする

- ロングライフフィルターユニットの“フィルターカウンターをリセットする”（☞ 219 ページ）をご覧ください。

お知らせ

- プロジェクターの電源を入れるときは、必ずエアフィルターユニットを取り付けて使用してください。取り付けずに使用すると、ごみやほこりを吸い込み、故障の原因になります。
- フィルターカウンターをリセットせずに使用すると、実際のフィルター使用時間（カウンター数値）が確認できなくなります。
- 本機に標準で取り付けられているエアフィルターユニットの代わりに別売品のロングライフフィルターユニット（品番：ET-EMFU330）を取り付ける手順については、“ロングライフフィルターユニット（別売品）の取り付けについて”（ 270 ページ）をご覧ください。

故障かな！？

もう一度次の点をお調べください。詳しくは、対応するページをご覧ください。

症状	ここをお調べください	ページ
電源が入らない	● 電源プラグがコンセントにしっかり差し込まれていますか。	—
	● 主電源〈MAIN POWER〉スイッチが〈OFF〉になっていませんか。	65
	● 電源プラグを差し込んでいるコンセントは通電していますか。	—
	● ブレーカーが落ちていませんか。	—
	● 光源インジケータ 〈LIGHT 1〉 / 〈LIGHT 2〉 または温度インジケータ 〈TEMP〉 が点灯または点滅していませんか。	211
映像がでない	● 外部機器との接続は正しく行われていますか。	47
	● 映像入力は正しく選択されていますか。	66
	● [黒レベル] の調整が最小になっていませんか。	87
	● 本機に接続している外部機器は、正常に動作していますか。	—
	● シャッター機能を使用していませんか。	76
	● 投写レンズが正しく取り付けられていますか。	44
	● 電源インジケータ 〈ON (G) /STANDBY (R)〉 が赤色点滅している場合は、販売店にご相談ください。	—
● レンズカバーが取り付けられたままではありませんか。	57	
映像がボヤけている	● レンズのフォーカスは合っていますか。	68
	● 投写距離は適切ですか。	35
	● レンズが汚れていませんか。	19
	● 本機がスクリーンに対して垂直に設置されていますか。	—
色が薄い / 色あいが悪い	● [色の濃さ] および [色あい] は正しく調整されていますか。	87
	● 本機に接続している外部機器は正しく調整されていますか。	47
リモコンがはたらかない	● 乾電池が消耗していませんか。	—
	● 乾電池の極性は正しくセットされていますか。	30
	● リモコンの〈LOCK〉ボタンをスライドさせて、ボタン操作を無効にしていませんか。	23
	● リモコンと本体のリモコン受信部の間に障害物はありませんか。	23
	● リモコン操作有効範囲を超えた場所でリモコンを操作していませんか。	24
	● 蛍光灯などの影響を受けていませんか。	24
	● [操作設定] の [リモコン] の設定が [無効] になっていませんか。	179
	● 〈REMOTE 2 IN〉 端子を使って接点制御を行っていませんか。	242
● ID ナンバーの設定の操作を間違えていませんか。	79	
メニュー画面が出ない	● オンスクリーン表示機能をオフ (非表示) にしていませんか。	129
本体操作部のボタンがはたらかない	● [操作設定] の [本体操作部] の設定が [無効] になっていませんか。	179
	● 〈REMOTE 2 IN〉 端子を使って接点制御を行っていませんか。	242
正常な映像が映らない	● [システムセレクター] の選択は正しく行われていますか。	92、113、124
	● 映像を出力する外部機器側に異常はありませんか。	—
	● 本機が対応できない信号を入力していませんか。	244
	● [SDI IN]、[DIGITAL LINK IN]、[SLOT IN] の各種設定は、正しく行われていますか。	—
コンピューターからの映像が映らない	● ケーブルが長くありませんか。	—
	● ノート型コンピューターの外部映像出力が、正しく設定されていますか。(例: [Fn] + [F3] あるいは [Fn] + [F10] キーを同時に押し、外部出力設定が切り換わる場合があります。コンピューターの機種によって異なりますので、コンピューター付属の説明書をご覧ください。)	—
コンピューターの DVI-D 出力の映像が出ない	● [SLOT IN] の [DVI-D リンク] は正しく設定されていますか。また、[オート] に設定している場合、[オート] 以外に設定を変更すると症状が改善することがあります。	119
	● [SLOT IN] で [EDID 選択] の設定が [EDID3] または [EDID2 : PC] になっていますか。	119
	● コンピューターのグラフィックアクセラレーターのドライバーを最新バージョンにすることで改善する場合があります。	—
	● [SLOT IN] で [EDID 選択] の設定を行ってから、コンピューターの電源を入れ直すことで改善する場合があります。	119

第 6 章 点検とお手入れ — 故障かな！？

症状	ここをお調べください	ページ
HDMI 対応機器の映像が出ない、乱れる	● HDMI ケーブルが確実に接続されていますか。	47
	● 本機の電源および外部機器の電源を切 / 入してください。	—
	● 本機が対応できない信号を入力していませんか。	244
レンズシフト調整ができない	● [レンズキャリブレーション] を行ってください。	149
	● 固定焦点レンズ (品番: ET-D75LE50) を装着していませんか。	—
幾何学歪補正ができない	● [クワッドピクセルドライブ] を [オフ] に設定していませんか。	96
	● [サイマル入力設定] を [オート (2 倍速)] または [オート (4 倍速)] に設定していませんか。	96
Art-Net で本機を制御できない	● ツイストペアケーブル伝送器と外部機器、ツイストペアケーブル伝送器とプロジェクターとの接続は正しく行われていますか。	—
	● [Art-Net 設定] が [オフ] 以外の設定になっていますか。	186
	● [NET]、[SUB NET]、[UNIVERSE]、[開始アドレス] の設定は正しいですか。	186
DIGITAL LINK 入力の映像がでない	● 本機の条件に適合したケーブルを使用していますか。	52
	● ツイストペアケーブル伝送器と外部機器、ツイストペアケーブル伝送器とプロジェクターとの接続は正しく行われていますか。	—
	● [DIGITAL LINK モード] が [オート] または [DIGITAL LINK] になっていますか。[イーサネット] になっていませんか。	184
	● ツイストペアケーブル伝送器が対応していない信号を入力していませんか。	—
インターフェースボードの入力に切り換えできない	● インターフェースボードがスロットに正しく取り付けられていますか。	277
	● 3G-SDI 端子ボード (音声対応) (品番: TY-TBN03G) を取り付けている場合、3G-SDI 端子ボード (音声対応) のファームウェアバージョンは 2.00 以上ですか。	29

お願い

- 表の内容を確認後、正常に動作しない場合は販売店にご相談ください。

自己診断表示について

本機側面には自己診断表示がついています。自己診断表示は、入力電源電圧の値を表示したり、エラーや警告が起きた場合に自動的にその内容を表示したりします。(☞ 26 ページ)

エラーや警告が発生した場合に表示される記号とその内容は、次の表のとおりです。“対応番号”をご確認のうえ、“エラーや警告への対応”(☞ 226 ページ)の対応に従ってください。なお、入力電源電圧は数値のみで表示されます。

エラー / 警告記号	エラー / 警告記号内容	対応番号
U04	フィルター目づまり	1
U11	吸気温度警告	2
U12	光学モジュール温度警告	2
U13	排気温度警告	3
U14	温度低温警告	4
U16	光源 1-B 温度警告	2
U17	光源 1-S 温度警告	2
U18	光源 2-B 温度警告	2
U19	光源 2-S 温度警告	2
U21	吸気温度エラー	2
U22	光学モジュール温度エラー	2
U23	排気温度エラー	3
U24	温度低温エラー	4
U25	光源 1-B 温度エラー	2
U26	光源 1-S 温度エラー	2
U27	光源 2-B 温度エラー	2
U28	光源 2-S 温度エラー	2
U81	AC 電圧低下警告 (90 V 未満)	5
U84	〈DC OUT 1〉 端子給電エラー	6
U85	〈DC OUT 2〉 端子給電エラー	6
U90	投写レンズ未装着	7
UA0	電源温度警告	2
UA1	FPGA 温度警告	2
UA4	電源温度エラー	2
UA5	FPGA 温度エラー	2
H01	内部時計用電池交換	8
H11	吸気温度センサーエラー	9
H12	光学モジュール温度センサーエラー	9
H13	排気温度センサーエラー	9
H14	光源 1-B 温度センサーエラー	9
H15	光源 1-S 温度センサーエラー	9
H16	光源 2-B 温度センサーエラー	9
H17	光源 2-S 温度センサーエラー	9
H18	目づまりセンサーエラー	9
F00	液冷ポンプ R 警告	9
F01	液冷ポンプ G 警告	9
F02	液冷ポンプ B 警告	9
F03	液冷ポンプ 光源 1-B 用警告	9
F04	液冷ポンプ 光源 1-S 用警告	9
F05	液冷ポンプ 光源 2-B 用警告	9
F06	液冷ポンプ 光源 2-S 用警告	9
F11	シャッターエラー	9
F15	輝度センサーエラー	9
F17	クワッドピクセルドライブユニットエラー	9
F50	ラジエーターファン 1 警告	9
F51	ラジエーターファン 2 警告	9

第 6 章 点検とお手入れ — 自己診断表示について

エラー / 警告記号	エラー / 警告記号内容	対応番号
F52	ラジエーターファン 3 警告	9
F53	ラジエーターファン 4 警告	9
F54	ラジエーターファン 5 警告	9
F55	ラジエーターファン 6 警告	9
F56	ラジエーターファン 7 警告	9
F57	ラジエーターファン 8 警告	9
F58	ラジエーターファン 9 警告	9
F59	ラジエーターファン 10 警告	9
F70	ラジエーターファン 11 警告	9
F71	ラジエーターファン 12 警告	9
F72	排気ファン 1 警告	9
F73	排気ファン 2 警告	9
F74	排気ファン 3 警告	9
F75	排気ファン 4 警告	9
F76	吸気ファン 1 警告	9
F77	吸気ファン 2 警告	9
F78	カラープリズムファン 1 警告	9
F79	カラープリズムファン 2 警告	9
F61	光源 1-B ドライバー通信エラー	9
F62	光源 1-S ドライバー通信エラー	9
F63	光源 2-B ドライバー通信エラー	9
F64	光源 2-S ドライバー通信エラー	9
F96	レンズマウンターエラー	9
FA0	カラープリズムファン 3 警告	9
FA1	カラープリズムファン 4 警告	9
FA2	エンジン排気ファン 1 警告	9
FA3	蛍光体ホイールファン 1 警告	9
FA4	蛍光体ホイールファン 2 警告	9
FA5	回路吸気ファン 1 警告	9
FA6	回路吸気ファン 2 警告	9
FA7	光源ドライバーファン 1 警告	9
FA8	光源 1-B エラー	9
FC3	光源ドライバーファン 2 警告	9
FC4	エンジン排気ファン 2 警告	9
FC8	光源 1-S エラー	9
FH7	光源 2-B エラー	9
FH8	光源 2-S エラー	9
FE1	ラジエーターファン 1 エラー	9
FE2	ラジエーターファン 2 エラー	9
FE3	ラジエーターファン 3 エラー	9
FE4	ラジエーターファン 4 エラー	9
FE5	ラジエーターファン 5 エラー	9
FE6	ラジエーターファン 6 エラー	9
FE7	ラジエーターファン 7 エラー	9
FE8	ラジエーターファン 8 エラー	9
FE9	ラジエーターファン 9 エラー	9
FF0	ラジエーターファン 10 エラー	9
FF1	ラジエーターファン 11 エラー	9
FF2	ラジエーターファン 12 エラー	9
FF3	排気ファン 1 エラー	9
FF4	排気ファン 2 エラー	9
FF5	排気ファン 3 エラー	9
FF6	排気ファン 4 エラー	9

第 6 章 点検とお手入れ — 自己診断表示について

エラー / 警告記号	エラー / 警告記号内容	対応番号
FF7	吸気ファン 1 エラー	9
FF8	吸気ファン 2 エラー	9
FF9	カラープリズムファン 1 エラー	9
FEO	カラープリズムファン 2 エラー	9
FH0	蛍光体ホイール 1 エラー SUB	9
FH1	蛍光体ホイール 1 エラー FPGA	9
FH2	蛍光体ホイール 2 エラー SUB	9
FH3	蛍光体ホイール 2 エラー FPGA	9
FJ0	液冷ポンプ R エラー	9
FJ1	液冷ポンプ G エラー	9
FJ2	液冷ポンプ B エラー	9
FJ3	液冷ポンプ 光源 1-B 用エラー	9
FJ4	液冷ポンプ 光源 1-S 用エラー	9
FJ5	液冷ポンプ 光源 2-B 用エラー	9
FJ6	液冷ポンプ 光源 2-S 用エラー	9
FL1	光源 1-B ユニットエラー	9
FL2	光源 1-S ユニットエラー	9
FL3	光源 2-B ユニットエラー	9
FL4	光源 2-S ユニットエラー	9
FP8	カラープリズムファン 3 エラー	9
FP9	カラープリズムファン 4 エラー	9
FU0	エンジン排気ファン 1 エラー	9
FU1	蛍光体ホイールファン 1 エラー	9
FU2	蛍光体ホイールファン 2 エラー	9
FU3	回路吸気ファン 1 エラー	9
FU4	回路吸気ファン 2 エラー	9
FU5	光源ドライバーファン 1 エラー	9
FU6	光源ドライバーファン 2 エラー	9
FU7	エンジン排気ファン 2 エラー	9

お知らせ

- 自己診断表示と故障の内容が異なる場合があります。
- 表に記載されていないエラー / 警告が表示された場合は、販売店にご相談ください。

■ エラーや警告への対応

対応番号	対応
1	フィルターのお手入れまたは交換をしてください。(☞ 214 ページ)
2	使用環境温度が高すぎます。適切な使用環境温度下 *1 でご使用ください。
3	使用環境温度が高すぎるか、排気口がふさがれている可能性があります。適切な使用環境温度下 *1 でご使用ください。または、排気口をふさいでいるものを取り除いてください。
4	使用環境温度が低すぎます。適切な使用環境温度下 *1 でご使用ください。
5	入力電源電圧が低下しています。本機の消費電流に対し、余裕がある電気配線にしてください。
6	〈DC OUT 1〉端子 / 〈DC OUT 2〉端子の出力がオーバーしています。DC5 V/900 mA を超える電源を必要とする機器が接続されている可能性があります。機器を取り外しても表示が消えない場合は、販売店にご相談ください。
7	投写レンズを検出できません。電源を切ったうえで、投写レンズを取り付け直してください。電源を入れ直しても表示が消えない場合は、販売店にご相談ください。
8	電池交換が必要です。販売店にご相談ください。
9	主電源を入れ直しても表示が消えない場合は販売店にご相談ください。

*1 本機の使用環境温度については、「使用環境温度」(☞ 265 ページ)をご覧ください。

第7章 その他

本機の仕様や、別売品のインターフェースボードの取り付け方、アフターサービスについて説明しています。

付録

PJLink プロトコルを使用する

本機のネットワーク機能は PJLink クラス 1 に対応しており、PJLink プロトコルを使用してコンピューターからプロジェクターの設定や、プロジェクターの状態問い合わせの操作ができます。

対応コマンド

PJLink プロトコルで本機を制御する際のコマンドです。

- 表内の x は任意の文字です。

コマンド	制御内容	パラメーター / 応答文字列	備考													
POWR	電源制御	0 1	スタンバイ 電源入													
POWR?	電源状態問い合わせ	0 1 2	スタンバイ 電源入 電源を切る準備中													
INPT	入力切り換え	31 32 33 34 35	SDI1 SDI2 SDI3 SDI4 DIGITAL LINK													
INPT?	入力切り換え問い合わせ	36 37 38 39	SLOT1-1 (〈SLOT 1〉に取り付けたインターフェースボードの入力 1) *1 SLOT1-2 (〈SLOT 1〉に取り付けたインターフェースボードの入力 2) *2 SLOT2-3 (〈SLOT 2〉に取り付けたインターフェースボードの入力 3) *1 SLOT2-4 (〈SLOT 2〉に取り付けたインターフェースボードの入力 4) *2													
AVMT	シャッター制御	30	シャッター機能 無効 (シャッター：開)													
AVMT?	シャッター状態問い合わせ	31	シャッター機能 有効 (シャッター：閉)													
ERST?	エラー状態問い合わせ	xxxxxx	<table border="1"> <tr> <td>1 バイト目</td> <td>ファンエラーを意味し、0～2 で応答します</td> <td rowspan="6"> <ul style="list-style-type: none"> ● 0= エラーを検知していない ● 1= 警告 ● 2= エラー </td> </tr> <tr> <td>2 バイト目</td> <td>光源エラーを意味し、0 または 2 で応答します</td> </tr> <tr> <td>3 バイト目</td> <td>温度エラーを意味し、0～2 で応答します</td> </tr> <tr> <td>4 バイト目</td> <td>0 で応答します</td> </tr> <tr> <td>5 バイト目</td> <td>フィルターエラーを意味し、0～2 で応答します</td> </tr> <tr> <td>6 バイト目</td> <td>その他のエラーを意味し、0～2 で応答します</td> </tr> </table>	1 バイト目	ファンエラーを意味し、0～2 で応答します	<ul style="list-style-type: none"> ● 0= エラーを検知していない ● 1= 警告 ● 2= エラー 	2 バイト目	光源エラーを意味し、0 または 2 で応答します	3 バイト目	温度エラーを意味し、0～2 で応答します	4 バイト目	0 で応答します	5 バイト目	フィルターエラーを意味し、0～2 で応答します	6 バイト目	その他のエラーを意味し、0～2 で応答します
1 バイト目	ファンエラーを意味し、0～2 で応答します	<ul style="list-style-type: none"> ● 0= エラーを検知していない ● 1= 警告 ● 2= エラー 														
2 バイト目	光源エラーを意味し、0 または 2 で応答します															
3 バイト目	温度エラーを意味し、0～2 で応答します															
4 バイト目	0 で応答します															
5 バイト目	フィルターエラーを意味し、0～2 で応答します															
6 バイト目	その他のエラーを意味し、0～2 で応答します															
LAMP?	光源状態問い合わせ	xxxxxxxxxxxx	1 つ目の数字 (1～5 桁)：光源 1 使用時間 2 つ目の数字：0= 光源 1 消灯、1= 光源 1 点灯 3 つ目の数字 (1～5 桁)：光源 2 使用時間 4 つ目の数字：0= 光源 2 消灯、1= 光源 2 点灯													
INST?	入力切り換え一覧問い合わせ	31 32 33 34 35 36 37 38 39	—													
NAME?	プロジェクター名問い合わせ	xxxxx	[ネットワーク設定] の [プロジェクター名] で設定した名称を応答します													
INF1?	メーカー名問い合わせ	Panasonic	メーカー名を応答します													
INF2?	機種名問い合わせ	RQ32K	機種名を応答します													
INFO?	その他情報問い合わせ	xxxxx	バージョン番号などを応答します													
CLSS?	クラス情報問い合わせ	1	PJLink のクラスを応答します													

*1 別売品の 12G-SDI 信号ボード (品番：ET-MDN12G10) を取り付けている場合は、〈SDI 1 IN〉端子への入力切替が該当します。〈SDI 2 IN/1 OUT〉端子、〈SDI 4 IN/3 OUT〉端子には切り換えできません。

*2 別売品の 12G-SDI 信号ボード (品番 : ET-MDN12G10) を取り付けている場合は、〈SDI 3 IN〉端子への入力切替が該当します。〈SDI 2 IN/1 OUT〉端子、〈SDI 4 IN/3 OUT〉端子には切り換えできません。

PJLink セキュリティー認証

PJLink で使用するパスワードは、WEB 制御で設定したパスワードと同じです。
認証なしで使用する場合は、WEB 制御のパスワードをなしに設定してください。

- PJLink に関する仕様については、(社) ビジネス機械・情報システム産業協会の WEB サイトをご覧ください。
URL <http://pjlink.jbmia.or.jp/>

Art-Net 機能を使用する

本機のネットワーク機能は Art-Net 機能に対応しており、Art-Net プロトコルを使用して DMX コントローラーやアプリケーションソフトを用いてプロジェクターの設定の操作ができます。

チャンネル定義

Art-Net 機能で本機を制御する際のチャンネル定義です。

チャンネルの設定は、[ネットワーク] メニュー → [Art-Net チャンネル設定] (☞ 187 ページ) で切り換えできます。

各チャンネルに割り当てられている制御内容は、次の表のとおりです。

- [ユーザー] のチャンネル割り当ては、工場出荷時の状態です。割り当ては変更できます。

チャンネル	制御内容			
	[1]	[2]	[3]	[ユーザー]
チャンネル 1	シャッター	光出力	光出力	光出力
チャンネル 2	入力選択	入力選択	入力選択	入力選択
チャンネル 3	レンズ機能選択	レンズ位置	レンズ位置	レンズ位置
チャンネル 4	レンズコントロール	レンズ水平シフト	レンズ水平シフト	レンズ水平シフト
チャンネル 5	電源	レンズ垂直シフト	レンズ垂直シフト	レンズ垂直シフト
チャンネル 6	光出力	レンズフォーカス	レンズフォーカス MSB	レンズフォーカス
チャンネル 7	有効 / 無効	レンズズーム	レンズフォーカス LSB	レンズズーム
チャンネル 8	フェードイン	電源	レンズズーム MSB	電源
チャンネル 9	フェードアウト	幾何学歪補正	レンズズーム LSB	幾何学歪補正
チャンネル 10	カスタムマスキング	カスタムマスキング	シャッター	カスタムマスキング
チャンネル 11	幾何学歪補正	有効 / 無効	有効 / 無効	有効 / 無効
チャンネル 12	なし	なし	なし	なし

各 Art-Net チャンネル設定で制御できる内容

✓ : 制御可能

制御内容	Art-Net チャンネル設定			
	[1]	[2]	[3]	[ユーザー]
光出力	✓	✓	✓	✓
入力選択	✓	✓	✓	✓
レンズ機能選択	✓	—	—	—
レンズコントロール	✓	—	—	—
レンズ位置	—	✓	✓	✓
レンズ水平シフト	—	✓	✓	✓
レンズ垂直シフト	—	✓	✓	✓
レンズフォーカス	—	✓	—	✓
レンズズーム	—	✓	—	✓
電源	✓	✓	—	✓
シャッター	✓	—	✓	✓
フェードイン	✓	—	—	✓
フェードアウト	✓	—	—	✓
幾何学歪補正	✓	✓	—	✓
カスタムマスキング	✓	✓	—	✓

制御内容	Art-Net チャンネル設定			
	[1]	[2]	[3]	[ユーザー]
フリーズ	—	—	—	✓
色の濃さ	—	—	—	✓
色あい	—	—	—	✓
ラスタパターン	—	—	—	✓
レンズ水平シフト MSB	—	—	—	✓ ^{*1}
レンズ水平シフト LSB	—	—	—	✓ ^{*1}
レンズ垂直シフト MSB	—	—	—	✓ ^{*1}
レンズ垂直シフト LSB	—	—	—	✓ ^{*1}
レンズフォーカス MSB	—	—	✓	✓ ^{*1}
レンズフォーカス LSB	—	—	✓	✓ ^{*1}
レンズズーム MSB	—	—	✓	✓ ^{*1}
レンズズーム LSB	—	—	✓	✓ ^{*1}
有効 / 無効	✓	✓	✓	✓

*1 これらの項目は、次の場合に制御できます。
 ステッピングモーターキット（品番：ET-D75MKS10）を使用してズームレンズ（品番：ET-D75LE6、ET-D75LE8、ET-D75LE10、ET-D75LE20、ET-D75LE30、ET-D75LE40）に標準で取り付けられている DC モーターユニットをステッピングモーターユニットに交換している場合など、ステッピングモーター付きの投写レンズを取り付けている場合。

制御内容の詳細

■ 光出力

100 % から 0 % の間を 256 段階で設定できます。

動作	パラメーター	初期値
100 %	0	0
...	...	
0 %	255	

■ 入力選択（[Art-Net チャンネル設定] の設定が [1] の場合）

動作	パラメーター	初期値
無操作	0-47	0
SDI1	48-55	
SDI2	56-63	
無操作	64-255	

■ 入力選択（[Art-Net チャンネル設定] の設定が [1] 以外の場合）

動作	パラメーター	初期値
無操作	0-39	0
DIGITAL LINK	40-47	
SDI1	48-55	
SDI2	56-63	
SDI3	64-71	
SDI4	72-79	
SLOT1-1* ¹	80-87	
SLOT1-2* ¹	88-95	
SLOT2-3* ²	96-103	
SLOT2-4* ²	104-111	
無操作	112-119	
マルチ画面オフ	120-127	
マルチ画面実行 ユーザー 1	128-135	
マルチ画面実行 ユーザー 2	136-143	
マルチ画面実行 ユーザー 3	144-151	
SLOT1-1* ³	152-159	
SLOT1-2* ³	160-167	
SLOT1-3* ³	168-175	
SLOT1-4* ³	176-183	
SLOT2-1* ⁴	184-191	
SLOT2-2* ⁴	192-199	
SLOT2-3* ⁴	200-207	
SLOT2-4* ⁴	208-215	
無操作	216-255	

*1 入力を 2 系統搭載するインターフェースボードを〈SLOT 1〉に取り付けている場合に、インターフェースボードの指定の入力に切り換えます。

*2 入力を 2 系統搭載するインターフェースボードを〈SLOT 2〉に取り付けている場合に、インターフェースボードの指定の入力に切り換えます。

*3 入力を 4 系統搭載するインターフェースボードを〈SLOT 1〉に取り付けている場合に、インターフェースボードの指定の入力に切り換えます。

*4 入力を 4 系統搭載するインターフェースボードを〈SLOT 2〉に取り付けている場合に、インターフェースボードの指定の入力に切り換えます。

■ レンズ機能選択

レンズコントロールと一緒に操作します。

動作	パラメーター	初期値
無操作	0-15	0
レンズ水平シフト	16-31	
レンズ垂直シフト	32-47	
レンズフォーカス	48-63	
レンズズーム	64-79	
ホームポジション移動	80-95	
レンズメモリー 1 呼出	96-111	
レンズメモリー 2 呼出	112-127	
レンズメモリー 3 呼出	128-143	
無操作	144-255	

■ レンズコントロール

レンズ機能選択と一緒に操作します。

動作		パラメーター	初期値
レンズ調整	(-) 高速	0-31	100
	(-) 低速	32-63	
	(-) 微調整	64-95	
操作停止		96-127	
レンズ調整	(+) 微調整	128-159	
	(+) 低速	160-191	
	(+) 高速	192-223	
コマンド動作実行		224-255	

■ レンズ位置

動作	パラメーター	初期値
無操作	0-31	0
ホームポジション移動	32-63	
レンズメモリー 1 呼出	64-79	
レンズメモリー 2 呼出	80-95	
レンズメモリー 3 呼出	96-111	
レンズメモリー 4 呼出	112-127	
レンズメモリー 5 呼出	128-143	
レンズメモリー 6 呼出	144-159	
レンズメモリー 7 呼出	160-175	
レンズメモリー 8 呼出	176-191	
レンズメモリー 9 呼出	192-207	
レンズメモリー 10 呼出	208-223	
無操作	224-255	

■ レンズ水平シフト、レンズ垂直シフト、レンズフォーカス、レンズズーム

動作		パラメーター	初期値
レンズ調整	(-) 高速	0-31	128
	(-) 低速	32-63	
	(-) 微調整	64-95	
操作停止		96-159	
レンズ調整	(+) 微調整	160-191	
	(+) 低速	192-223	
	(+) 高速	224-255	

■ 電源

動作	パラメーター	初期値
スタンバイ	0-63	128
無操作	64-191	
電源入	192-255	

■ シャッター

動作	パラメーター	初期値
シャッター：開	0-63	128
無操作	64-191	
シャッター：閉	192-255	

■ フェードイン、フェードアウト

シャッターと一緒に操作します。

動作	パラメーター	初期値
オフ	0-15	255
0.5s	16-31	
1.0s	32-47	
1.5s	48-63	
2.0s	64-79	
2.5s	80-95	
3.0s	96-111	
3.5s	112-127	
4.0s	128-143	
5.0s	144-159	
7.0s	160-175	
10.0s	176-191	
無操作	192-255	

■ 幾何学歪補正

動作	パラメーター	初期値
オフ	0-15	255
台形補正	16-31	
曲面スクリーン補正	32-47	
PC-1	48-63	
PC-2	64-79	
PC-3	80-95	
コーナー補正	96-111	
無操作	112-255	

■ カスタムマスキング

PC-1、PC-2、PC-3 をご使用の場合は、別売品のアップグレードキット（品番：ET-UK20）が必要です。

動作	パラメーター	初期値
オフ	0-31	255
PC-1	32-63	
PC-2	64-95	
PC-3	96-127	
無操作	128-255	

■ フリーズ

動作	パラメーター	初期値
無操作	0-31	128
オフ	32-95	
無操作	96-159	
オン	160-223	
無操作	224-255	

■ 色の濃さ、色あい

動作	パラメーター	初期値
無操作	0-31	0
工場出荷時の値	32-63	
-31	64	
...	...	
0	128-129	
...	...	
+31	191	
無操作	192-255	

■ ラスターパターン

動作	パラメーター	初期値
無操作	0-15	0
オフ	16-31	
白	32-47	
イエロー	48-63	
シアン	64-79	
緑	80-95	
マゼンタ	96-111	
赤	112-127	
青	128-143	
黒	144-159	
ユーザーロゴ	160-175	
無操作	176-255	

■ レンズ水平シフト MSB、レンズ垂直シフト MSB、レンズフォーカス MSB、レンズズーム MSB

レンズ水平シフト MSB は、レンズ水平シフト LSB と一緒に操作します。

レンズ垂直シフト MSB は、レンズ垂直シフト LSB と一緒に操作します。

レンズフォーカス MSB は、レンズフォーカス LSB と一緒に操作します。

レンズズーム MSB は、レンズズーム LSB と一緒に操作します。

動作	パラメーター	初期値
無操作	0-15	0
粗調整	16-255	

■ レンズ水平シフト LSB、レンズ垂直シフト LSB、レンズフォーカス LSB、レンズズーム LSB

レンズ水平シフト LSB は、レンズ水平シフト MSB と一緒に操作します。

レンズ垂直シフト LSB は、レンズ垂直シフト MSB と一緒に操作します。

レンズフォーカス LSB は、レンズフォーカス MSB と一緒に操作します。

レンズズーム LSB は、レンズズーム MSB と一緒に操作します。

動作	パラメーター	初期値
無操作	0-15	0
微調整	16-255	

■ 有効 / 無効

“無効” に設定するとすべてのチャンネルの動作を受け付けなくなります。

動作	パラメーター	初期値
無効	0-127	0
有効	128-255	

お知らせ

- Art-Net 機能を用いて本機を制御している際に、リモコンや本体操作部での操作、制御コマンドによる操作を実行すると、DMX コントローラーやコンピューターアプリケーションの設定と本機の状態が異なることがあります。その場合は、チャンネル 11 の“有効 / 無効”の設定を一度“無効”に設定したあとに、“有効”に再度設定すると、すべてのチャンネルの制御がプロジェクターに反映されます。
- ユーザーロゴの画像作成・登録には、付属の CD-ROM に収録されている「ロゴ転送ソフトウェア」を使用します。

LAN 経由の制御コマンドについて

WEB 制御管理者権限パスワード設定時（プロテクトモード）

接続方法

1) プロジェクターの IP アドレスとポート番号（初期設定値 = 1024）を取得してプロジェクターへ接続を要求する

- IP アドレス、ポート番号は共にプロジェクター本体のメニュー画面から取得できます。

IP アドレス	[ネットワーク] メニュー → [ネットワークステータス] から取得
ポート番号	[ネットワーク] メニュー → [ネットワークコントロール] → [コマンドポート] から取得

2) プロジェクターからの応答を確認する

	データ部	空白	モード	空白	乱数部	終端記号
コマンド例	“NTCONTROL” (ASCII 文字列)	‘ ’ 0x20	‘1’ 0x31	‘ ’ 0x20	“zzzzzzzz” (ASCII コード 16 進数)	(CR) 0x0d
データ長	9 bytes	1 byte	1 byte	1 byte	8 bytes	1 byte

- モード：1 = プロテクトモード
- 例) プロテクトモード時の応答（乱数部は不定値）
“NTCONTROL 1 23181e1e” (CR)

3) MD5 アルゴリズムを用いて以下のデータから 32 バイトのハッシュ値を生成する

- “xxxxxx:yyyyy:zzzzzzzz”

xxxxxx	WEB 制御の管理者権限ユーザー名（デフォルトのユーザー名は “admin1”）
yyyyy	上記管理者権限ユーザーのパスワード（デフォルトのパスワードは “panasonic”）
zzzzzzzz	手順 2) で取得した 8 バイトの乱数

コマンド送信方法

以下のコマンド形式で送信してください。

■ 送信データ

	ヘッダー			データ部	終端記号
コマンド例	ハッシュ値 "接続方法" (☞ 235 ページ)	'0' 0x30	'0' 0x30	制御コマンド (ASCII 文字列)	(CR) 0x0d
データ長	32 bytes	1 byte	1 byte	不定長	1 byte

- 例) 電源状態取得コマンドの送信 (ハッシュ値はデフォルトのユーザー名、パスワードおよび取得した乱数より算出)
"dbdd2dabd3d4d68c5dd970ec0c29fa6400QPW" (CR)

■ 受信データ

	ヘッダー		データ部	終端記号
コマンド例	'0' 0x30	'0' 0x30	制御コマンド (ASCII 文字列)	(CR) 0x0d
データ長	1 byte	1 byte	不定長	1 byte

- 例) プロジェクターの電源が入っている場合
"00001" (CR)

■ エラー応答

	文字列	内容	終端記号
メッセージ	"ERR1"	未定義の制御コマンド	(CR) 0x0d
	"ERR2"	パラメーター範囲外	
	"ERR3"	ビジー状態または受け付け不可期間	
	"ERR4"	タイムアウトまたは受け付け不可期間	
	"ERR5"	データ長不正	
	"ERRA"	パスワード不一致	
データ長	4 bytes	—	1 byte

WEB 制御管理者権限パスワード非設定時 (非プロテクトモード)

接続方法

1) プロジェクターの IP アドレスとポート番号 (初期設定値 = 1024) を取得してプロジェクターへ接続を要求する

- IP アドレス、ポート番号は共にプロジェクター本体のメニュー画面から取得できます。

IP アドレス	[ネットワーク] メニュー → [ネットワークステータス] から取得
ポート番号	[ネットワーク] メニュー → [ネットワークコントロール] → [コマンドポート] から取得

2) プロジェクターからの応答を確認する

	データ部	空白	モード	終端記号
コマンド例	"NTCONTROL" (ASCII 文字列)	' ' 0x20	'0' 0x30	(CR) 0x0d
データ長	9 bytes	1 byte	1 byte	1 byte

- モード : 0 = 非プロテクトモード
- 例) 非プロテクトモード時の応答
"NTCONTROL 0" (CR)

コマンド送信方法

以下のコマンド形式で送信してください。

■ 送信データ

	ヘッダー		データ部	終端記号
コマンド例	'0' 0x30	'0' 0x30	制御コマンド (ASCII 文字列)	(CR) 0x0d
データ長	1 byte	1 byte	不定長	1 byte

- 例) 電源状態取得コマンドの送信
"00QPW" (CR)

■ 受信データ

	ヘッダー		データ部	終端記号
コマンド例	'0' 0x30	'0' 0x30	制御コマンド (ASCII 文字列)	(CR) 0x0d
データ長	1 byte	1 byte	不定長	1 byte

- 例) プロジェクターの電源がスタンバイ状態の場合
"00000" (CR)

■ エラー応答

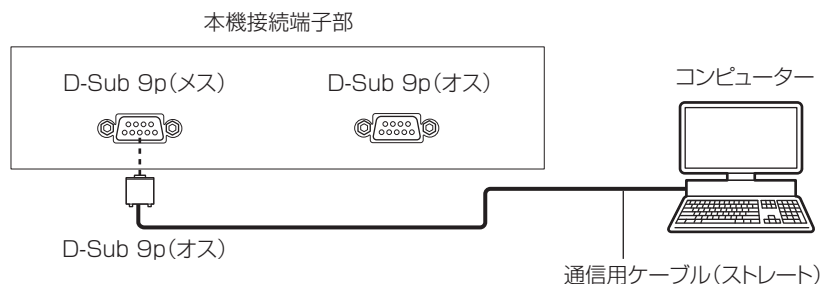
	文字列	内容	終端記号
メッセージ	"ERR1"	未定義の制御コマンド	(CR) 0x0d
	"ERR2"	パラメーター範囲外	
	"ERR3"	ビジー状態または受け付け不可期間	
	"ERR4"	タイムアウトまたは受け付け不可期間	
	"ERR5"	データ長不正	
	"ERRA"	パスワード不一致	
データ長	4 bytes	—	1 byte

〈SERIAL IN〉 / 〈SERIAL OUT〉 端子について

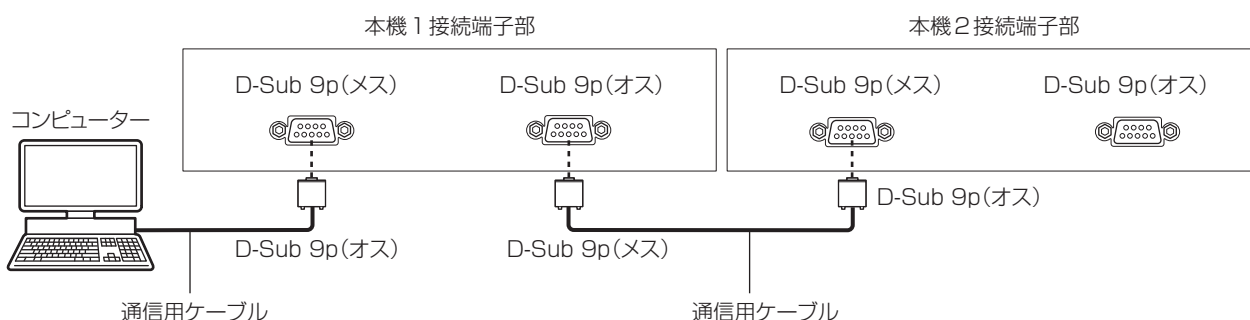
本機の接続端子部の〈SERIAL IN〉 / 〈SERIAL OUT〉端子はRS-232Cに準拠しており、コンピューターと接続して本機をコンピューターで制御できます。

接続

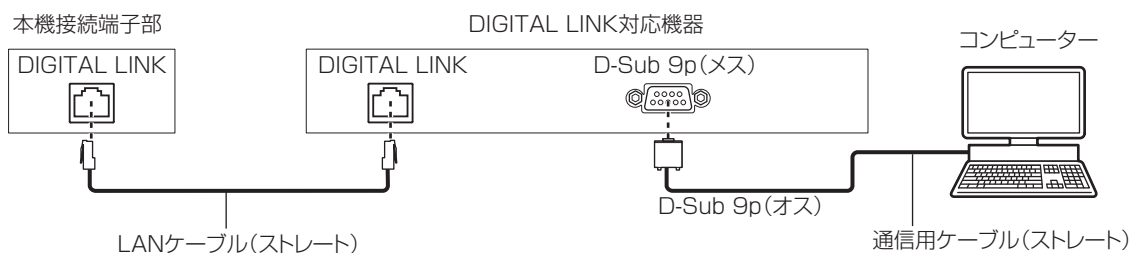
1台の場合



複数台の場合



DIGITAL LINK 対応機器を利用して接続する場合



お知らせ

- 接続方法に合わせて、[RS-232C] (☞ 163 ページ) の接続先を設定する必要があります。
- DIGITAL LINK 対応機器を利用して接続する場合、スタンバイ状態で本機を制御するには、[プロジェクターセットアップ] メニュー → [スタンバイモード] (☞ 157 ページ) の設定を [ノーマル] に設定してください。
[スタンバイモード] を [ECO] に設定しているときは、スタンバイ状態での本機の制御はできません。

ピン配列と信号名

D-Sub 9ピン (メス) 外側から見た図	ピン No.	信号名	内容
	(1)	—	NC
	(2)	TXD	送信データ
	(3)	RXD	受信データ
	(4)	—	NC
	(5)	GND	グラウンド
	(6)	—	NC
	(7)	CTS	内部で接続されています
	(8)	RTS	
	(9)	—	NC

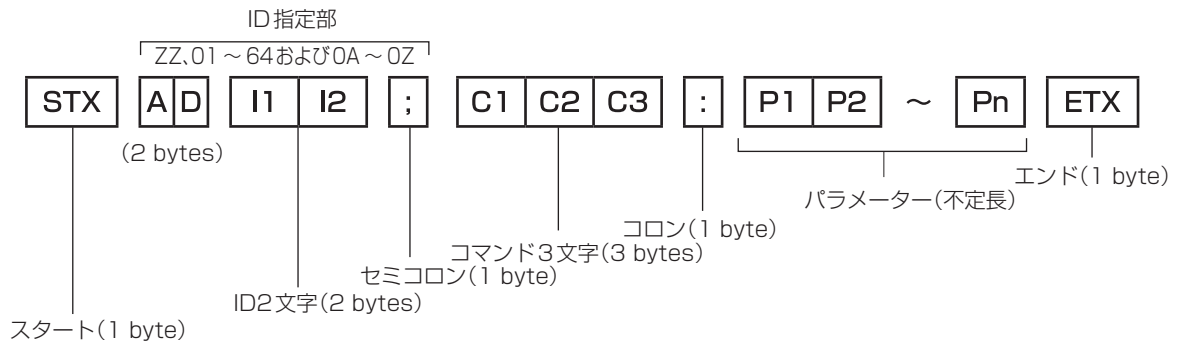
D-Sub 9ピン (オス) 外側から見た図	ピン No.	信号名	内容
	(1)	—	NC
	(2)	RXD	受信データ
	(3)	TXD	送信データ
	(4)	—	NC
	(5)	GND	グラウンド
	(6)	—	NC
	(7)	RTS	内部で接続されています
	(8)	CTS	
	(9)	—	NC

通信条件 (工場出荷時の状態)

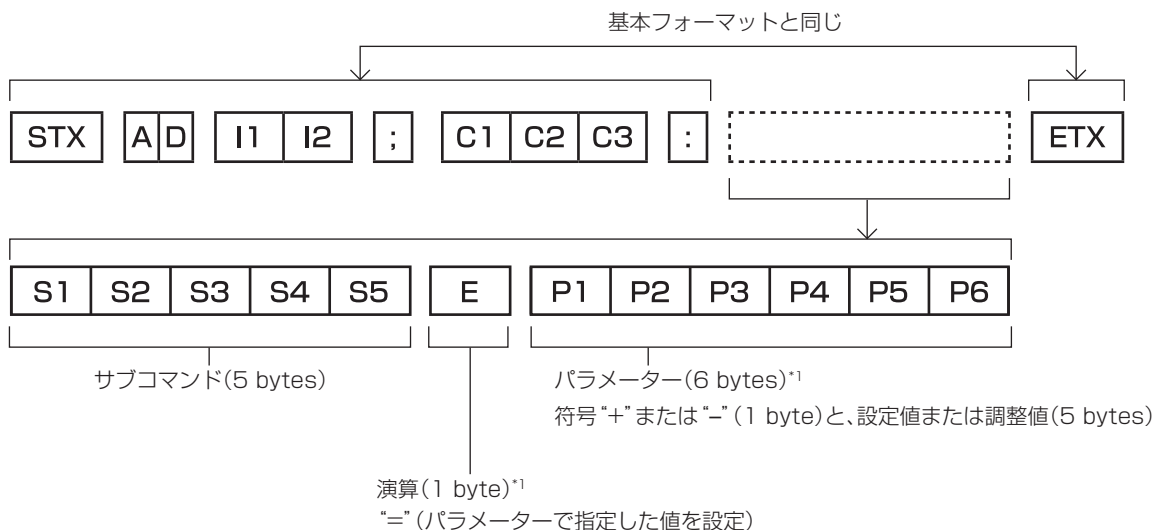
信号レベル	RS-232C 準拠
同期方式	調歩同期
ボーレート	9 600 bps
パリティ	なし
キャラクター長	8 ビット
ストップビット	1 ビット
Xパラメーター	なし
Sパラメーター	なし

基本フォーマット

コンピューターからの伝送は STX で開始され、続いて ID、コマンド、パラメーター、最後に ETX の順に送信します。パラメーターは制御内容の必要に応じて付加してください。



基本フォーマット (サブコマンドあり)



*1 パラメーターを必要としないコマンドを送信する場合は、演算 (E) とパラメーターは必要ありません。

お願い

- 光源の点灯開始直後にコマンドを送信すると、応答が遅く返ってきたり、コマンドが実行できなかったりすることがあります。60 秒経過後に送受信してください。
- 複数のコマンドを送信する場合は、必ず本機からの応答を受け取ってから 0.5 秒以上経過後に次のコマンドを送信してください。パラメーターを必要としないコマンドを送信する場合は、コロン (:) は必要ありません。

お知らせ

- コマンドが実行できない場合、本機から「ER401」という応答がコンピューター側に送信されます。
- 無効なパラメーターを送信すると、本機から「ER402」という応答がコンピューター側に送信されます。
- RS-232C での ID 送信は、ZZ (オール) と 01 ~ 64 および 0A ~ 0Z のグループの対応になっています。
- ID 指定でコマンドを送信した場合、以下のときのみコンピューターへの応答を返します。
 - 本機 ID と一致した場合
 - ID 指定がオールかつ [応答 (ID オール)] が [オン] の場合
 - ID 指定がグループかつ [応答 (ID グループ)] が [オン] の場合
- STX と ETX はキャラクターコードです。STX は 16 進数で表すと 02、ETX は 16 進数で表すと 03 となります。

複数台の 프로젝ターを制御するとき

複数台の 프로젝ターをすべて制御する場合

複数台の 프로젝ターを RS-232C によってまとめて制御する場合、下記の設定をしてください。

- 1) 프로젝ターごとに異なる ID を設定する
- 2) 1 台の 프로젝ターのみ [応答 (ID オール)] を [オン] に設定する
- 3) 手順 2) で設定した以外の 프로젝ターは [応答 (ID オール)] を [オフ] に設定する

複数台の 프로젝ターをグループ単位で制御する場合

複数台の 프로젝ターを RS-232C によってグループ単位で制御する場合、下記の設定をしてください。

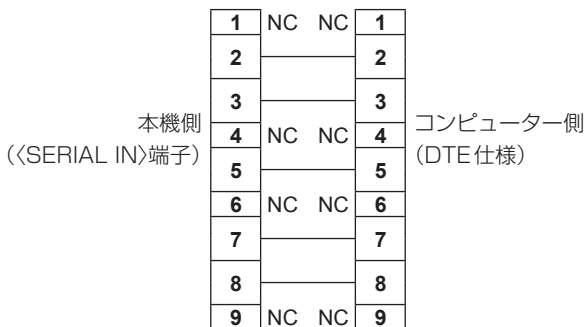
- 1) 프로젝ターごとに異なる ID を設定する
- 2) グループごとに [グループ] の設定を合わせる
- 3) 1 台の 프로젝ターのみ [応答 (ID グループ)] を [オン] に設定する
- 4) 手順 3) で設定した以外の 프로젝ターは [応答 (ID グループ)] を [オフ] に設定する

お知らせ

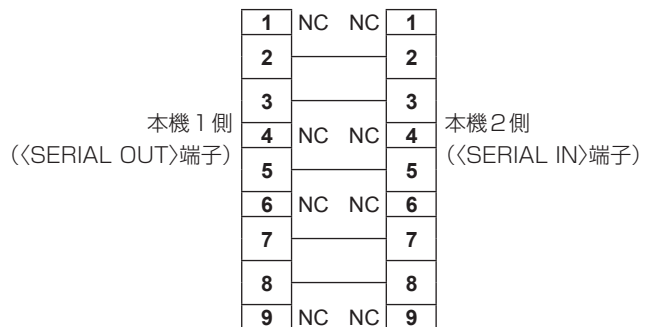
- 2 台以上の 프로젝ターで [応答 (ID オール)] を [オン] に設定すると正常に応答できません。
- 複数のグループを設定する場合には、それぞれのグループごとに 1 台の 프로젝ターのみ [応答 (ID グループ)] を [オン] にしてください。同じグループの 2 台以上の 프로젝ターで [応答 (ID グループ)] を [オン] に設定すると正常に応答できません。

ケーブル仕様

コンピューターと接続する場合



本機を複数台接続する場合



制御コマンド

コンピュータで本機を制御する際のコマンドです。

■ 操作コマンド

コマンド	内容	パラメーター / 応答文字列	備考 (パラメーター)
PON	電源入	—	電源が入っているかを確認する場合は、“電源問い合わせ” コマンドを使用してください。
POF	電源スタンバイ		
QPW	電源問い合わせ	000 001	スタンバイ 電源入
IIS	入力信号切り換え	SD1 SD2 SD3 SD4 DL1 AU1,SD1*1 AU1,SD2*1 AU1,SD3*2 AU1,SD4*2 AU2,SD1*3 AU2,SD2*3 AU2,SD3*4 AU2,SD4*4 AU1,HD1*1 AU1,HD2*1 AU2,HD3*4 AU2,HD4*4 AU1,DV1*1 AU1,DV2*1 AU2,DV3*4 AU2,DV4*4	SDI1 SDI2 SDI3 SDI4 DIGITAL LINK SDI1 [SLOT1] SDI2 [SLOT1] SDI3 [SLOT1] SDI4 [SLOT1] SDI1 [SLOT2] SDI2 [SLOT2] SDI3 [SLOT2] SDI4 [SLOT2] HDMI1 [SLOT1] HDMI2 [SLOT1] HDMI3 [SLOT2] HDMI4 [SLOT2] DVI-D1 [SLOT1] DVI-D2 [SLOT1] DVI-D3 [SLOT2] DVI-D4 [SLOT2]
OSH	シャッター制御	0	開
QSH	シャッター状態問い合わせ	1	閉
VSE	アスペクト切り換え	0 1 2 5	標準 4 : 3 16 : 9 等倍
QSE	アスペクト設定問い合わせ	6 9 10	HV フィット H フィット V フィット
OCS	サブメモリー切り換え	01 ~ 96	サブメモリー番号
QSB	サブメモリー状態問い合わせ		

*1 <SLOT 1> に、該当の入力を搭載した別売品のインターフェースボードを取り付けている場合に使用できます。

*2 <SLOT 1> に、別売品の 12G-SDI 信号ボード (品番: ET-MDN12G10) を取り付けている場合に使用できます。

*3 <SLOT 2> に、別売品の 12G-SDI 信号ボード (品番: ET-MDN12G10) を取り付けている場合に使用できます。

*4 <SLOT 2> に、該当の入力を搭載した別売品のインターフェースボードを取り付けている場合に使用できます。

■ 操作コマンド (サブコマンドあり)

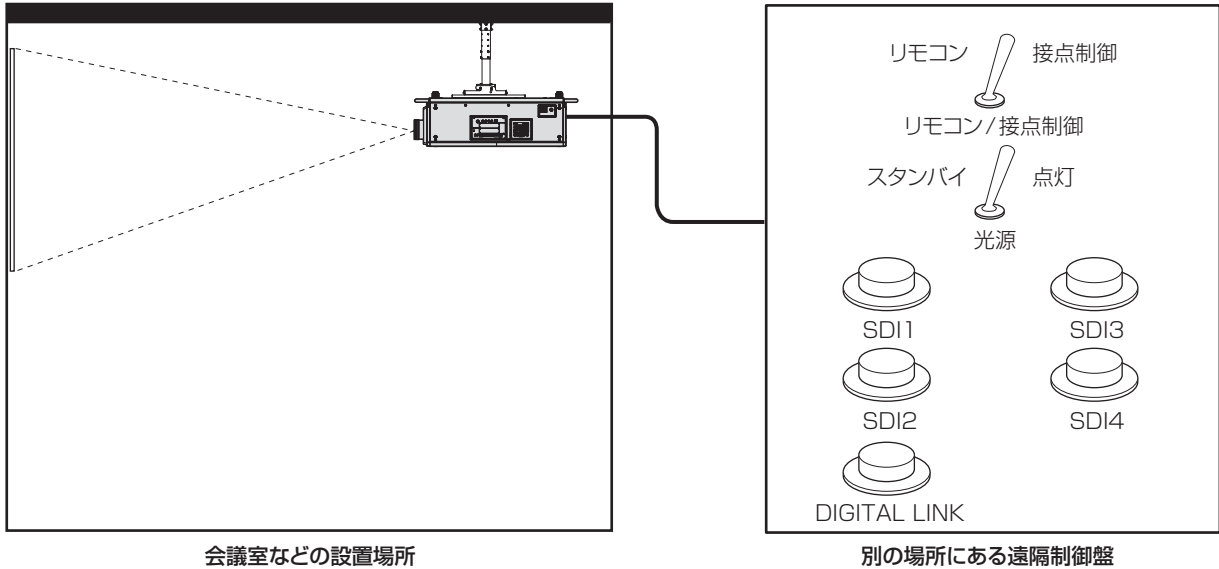
コマンド	サブコマンド	内容	備考
VXX	MDMI1	マルチ画面実行	+00000= オフ、+00001= ユーザー 1、+00002= ユーザー 2、+00003= ユーザー 3
QVX	MDMI1	マルチ画面モード問い合わせ	

■ レンズ制御コマンド

コマンド	サブコマンド	内容	備考
VXX	LNSI2	レンズHシフト	+00000=微調整 1+、+00001=微調整 1-、+00100=微調整 2+、+00101=微調整 2-、+00200=粗調整 +、+00201=粗調整 -
VXX	LNSI3	レンズVシフト	
VXX	LNSI4	レンズフォーカス	
VXX	LNSI5	レンズズーム	

〈REMOTE 2 IN〉 端子について

リモコンの信号が届かないくらい、本体から離れた場所にある制御盤から本体を遠隔制御（接点制御）できます。本体の接続端子部にある〈REMOTE 2 IN〉端子を使用して、制御盤と接続します。



ピン配列と信号名

D-Sub 9ピン 外側から見た図	ピン No.	信号名	オープン (H)	ショート (L)
	(1)	GND	—	GND
	(2)	POWER	オフ	オン
	(3)	SDI1	その他	SDI1
	(4)	SDI2	その他	SDI2
	(5)	SDI3	その他	SDI3
	(6)	SDI4	その他	SDI4
	(7)	DIGITAL LINK	その他	DIGITAL LINK
	(8)	SHUTTER	オフ	オン
	(9)	有効 / 無効	リモコン制御	外部接点制御

お願い

- 制御を行う場合は必ず、(1) 番、(9) 番ピンを短絡させてください。
- (1) 番、(9) 番ピンを短絡させると、本体操作部とリモコンの次のボタンが使用できなくなります。また、これらの機能に相当する RS-232C 用コマンドやネットワーク機能も使用できなくなります。
 - 電源入 〈I〉 ボタン、電源スタンバイ 〈⏻〉 ボタン、〈SHUTTER〉 ボタン
- (1) 番、(9) 番ピンを短絡させて、さらに (3) ~ (7) 番ピンのいずれかと (1) 番ピンを短絡させると、本体操作部とリモコンの次のボタンが使用できなくなります。また、これらの機能に相当する RS-232C 用コマンドやネットワーク機能も使用できなくなります。
 - 電源入 〈I〉 ボタン、電源スタンバイ 〈⏻〉 ボタン、〈DIGITAL LINK〉 ボタン、〈DVI-D〉 ボタン、〈HDMI〉 ボタン、〈SDI〉 ボタン、〈SDI 1/2〉 ボタン、〈SDI 3/4〉 ボタン、〈SLOT 1〉 ボタン、〈SLOT 2〉 ボタン、〈INPUT MENU〉 ボタン、〈SHUTTER〉 ボタン

お知らせ

- (2) 番ピン~ (8) 番ピンの設定は、[REMOTE2 端子モード] を [ユーザー] に設定すると変更できます。(165 ページ)

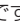
操作設定パスワードについて

パスワードを初期設定に戻す場合は、お買い求めの販売店にご相談ください。

アップグレードキットについて

別売品のアップグレードキット（品番：ET-UK20）を適用すると次の機能が拡張されます。

機能	標準状態	アップグレードキット適用時
【垂直台形補正】の調整範囲	最大± 40° *1	最大± 45° *1
【水平台形補正】の調整範囲	最大± 15° *1	最大± 40° *1
【曲面スクリーン補正】の調整範囲	垂直弧 最大± 50°*1 水平弧 最大± 50°*1	垂直弧 最大± 100°*1 水平弧 最大± 100°*1
【カスタムマスキング】	使用できません。	映像を任意の形状でマスクします。
【ユニフォーミティー】の【PC補正】	使用できません。	画面全体の明るさ、色のムラを補正します。

*1 メニューの調整値の範囲です。投写可能な範囲については、「[幾何学歪補正]による投写範囲」（ 37 ページ）をご覧ください。

対応信号リスト

本機が投写できる映像信号です。SDI 信号について、詳しくは“シングルリンク SDI 対応信号リスト”（[249 ページ](#)）、“デュアルリンク SDI 対応信号リスト”（[254 ページ](#)）、“クワッドリンク SDI 対応信号リスト”（[259 ページ](#)）をご覧ください。

対応信号欄に ✓ がある信号に対応しています。

- 対応信号欄の内容は次のとおりです。
 - 1：シングルリンク（1つの入力信号で1つの画面を表示します。）
 - 2：デュアルリンク（2つの入力信号を用いて1つの画面を表示します。）
 - 3：クワッドリンク（4つの入力信号を用いて1つの画面を表示します。）

信号名 (信号フォーマット)	解像度 (ドット)	走査周波数		ドットクロック 周波数 (MHz)	対応信号						
		水平 (kHz)	垂直 (Hz)		DIGITAL LINK	HDMI*1			DVI-D*2		
						1	1	2	3	1	2
480/60i	720 (1 440) x 480i ³	15.7	59.9	27.0	✓	✓	—	—	✓	—	—
576/50i	720 (1 440) x 576i ³	15.6	50.0	27.0	✓	✓	—	—	✓	—	—
480/60p	720 x 480	31.5	59.9	27.0	✓	✓	—	—	✓	—	—
576/50p	720 x 576	31.3	50.0	27.0	✓	✓	—	—	✓	—	—
720/60p	1 280 x 720	45.0	60.0	74.3	✓	✓	—	—	✓	—	—
720/50p	1 280 x 720	37.5	50.0	74.3	✓	✓	—	—	✓	—	—
1080/60i	1 920 x 1 080i	33.8	60.0	74.3	✓	✓	—	—	✓	—	—
1080/50i	1 920 x 1 080i	28.1	50.0	74.3	✓	✓	—	—	✓	—	—
1080/24p	1 920 x 1 080	27.0	24.0	74.3	✓	✓	—	—	✓	—	—
1080/24sF	1 920 x 1 080i	27.0	48.0	74.3	✓	✓	—	—	✓	—	—
1080/25p	1 920 x 1 080	28.1	25.0	74.3	✓	✓	—	—	✓	—	—
1080/30p	1 920 x 1 080	33.8	30.0	74.3	✓	✓	—	—	✓	—	—
1080/60p	1 920 x 1 080	67.5	60.0	148.5	✓	✓	—	—	✓	—	—
1080/50p	1 920 x 1 080	56.3	50.0	148.5	✓	✓	—	—	✓	—	—
2K/24p	2 048 x 1 080	27.0	24.0	74.3	✓	✓	—	—	✓	—	—
2K/25p	2 048 x 1 080	28.1	25.0	74.3	✓	✓	—	—	✓	—	—
2K/30p	2 048 x 1 080	33.8	30.0	74.3	✓	✓	—	—	✓	—	—
2K/48p	2 048 x 1 080	54.0	48.0	148.5	✓	✓	—	—	✓	—	—
2K/60p	2 048 x 1 080	67.5	60.0	148.5	✓	✓	—	—	✓	—	—
2K/50p	2 048 x 1 080	56.3	50.0	148.5	✓	✓	—	—	✓	—	—
3840 x 2160/24p	3 840 x 2 160	54.0	24.0	297.0	✓	✓	✓	✓	—	✓	✓
3840 x 2160/25p	3 840 x 2 160	56.3	25.0	297.0	✓	✓	✓	✓	—	✓	✓
3840 x 2160/30p	3 840 x 2 160	67.5	30.0	297.0	✓	✓	✓	✓	—	✓	✓
3840 x 2160/60p	3 840 x 2 160	135.0	60.0	297.0	✓*4	✓*4	—	—	—	—	—
	3 840 x 2 160	135.0	60.0	594.0	—	✓	✓	✓	—	—	✓
3840 x 2160/50p	3 840 x 2 160	112.5	50.0	297.0	✓*4	✓*4	—	—	—	—	—
	3 840 x 2 160	112.5	50.0	594.0	—	✓	✓	✓	—	—	✓
4096 x 2160/24p	4 096 x 2 160	54.0	24.0	297.0	✓	✓	✓	✓	—	✓	✓
4096 x 2160/25p	4 096 x 2 160	56.3	25.0	297.0	✓	✓	✓	✓	—	✓	✓
4096 x 2160/30p	4 096 x 2 160	67.5	30.0	297.0	✓	✓	✓	✓	—	✓	✓
4096 x 2160/60p	4 096 x 2 160	135.0	60.0	297.0	✓*4	✓*4	—	—	—	—	—
	4 096 x 2 160	135.0	60.0	594.0	—	✓	✓	✓	—	—	✓
4096 x 2160/50p	4 096 x 2 160	112.5	50.0	297.0	✓*4	✓*4	—	—	—	—	—
	4 096 x 2 160	112.5	50.0	594.0	—	✓	✓	✓	—	—	✓
640 x 400/70	640 x 400	31.5	70.1	25.2	✓	✓	—	—	✓	—	—
640 x 400/85	640 x 400	37.9	85.1	31.5	✓	✓	—	—	✓	—	—
640 x 480/60	640 x 480	31.5	59.9	25.2	✓	✓	—	—	✓	—	—
640 x 480/67	640 x 480	35.0	66.7	30.2	✓	✓	—	—	✓	—	—
640 x 480/73	640 x 480	37.9	72.8	31.5	✓	✓	—	—	✓	—	—

第7章 その他 — 付録

信号名 (信号フォーマット)	解像度 (ドット)	走査周波数		ドットクロック 周波数 (MHz)	対応信号						
		水平 (kHz)	垂直 (Hz)		DIGITAL LINK	HDMI ^{*1}			DVI-D ^{*2}		
						1	1	2	3	1	2
640 x 480/75	640 x 480	37.5	75.0	31.5	✓	✓	—	—	✓	—	—
640 x 480/85	640 x 480	43.3	85.0	36.0	✓	✓	—	—	✓	—	—
800 x 600/56	800 x 600	35.2	56.3	36.0	✓	✓	—	—	✓	—	—
800 x 600/60	800 x 600	37.9	60.3	40.0	✓	✓	—	—	✓	—	—
800 x 600/72	800 x 600	48.1	72.2	50.0	✓	✓	—	—	✓	—	—
800 x 600/75	800 x 600	46.9	75.0	49.5	✓	✓	—	—	✓	—	—
800 x 600/85	800 x 600	53.7	85.1	56.3	✓	✓	—	—	✓	—	—
832 x 624/75	832 x 624	49.7	74.6	57.3	✓	✓	—	—	✓	—	—
1024 x 768/50	1 024 x 768	39.6	50.0	51.9	✓	✓	—	—	✓	—	—
1024 x 768/60	1 024 x 768	48.4	60.0	65.0	✓	✓	—	—	✓	—	—
1024 x 768/70	1 024 x 768	56.5	70.1	75.0	✓	✓	—	—	✓	—	—
1024 x 768/75	1 024 x 768	60.0	75.0	78.8	✓	✓	—	—	✓	—	—
1024 x 768/82	1 024 x 768	65.5	81.6	86.0	✓	✓	—	—	✓	—	—
1024 x 768/85	1 024 x 768	68.7	85.0	94.5	✓	✓	—	—	✓	—	—
1024 x 768/100	1 024 x 768	81.4	100.0	113.3	✓	✓	—	—	✓	—	—
1024 x 768/120	1 024 x 768	98.8	120.0	139.1	✓	✓	—	—	✓	—	—
1152 x 864/60	1 152 x 864	53.7	60.0	81.6	✓	✓	—	—	✓	—	—
1152 x 864/70	1 152 x 864	64.0	70.0	94.2	✓	✓	—	—	✓	—	—
1152 x 864/75	1 152 x 864	67.5	75.0	108.0	✓	✓	—	—	✓	—	—
1152 x 864/85	1 152 x 864	77.1	85.0	119.7	✓	✓	—	—	✓	—	—
1152 x 870/75	1 152 x 870	68.7	75.1	100.0	✓	✓	—	—	✓	—	—
1280 x 720/50	1 280 x 720	37.1	49.8	60.5	✓	✓	—	—	✓	—	—
1280 x 720/60	1 280 x 720	44.8	59.9	74.5	✓	✓	—	—	✓	—	—
1280 x 720/100	1 280 x 720	76.3	100.0	131.8	✓	✓	—	—	✓	—	—
1280 x 720/120	1 280 x 720	92.6	120.0	161.6	✓	✓	—	—	✓	—	—
1280 x 768/50	1 280 x 768	39.6	49.9	65.3	✓	✓	—	—	✓	—	—
1280 x 768/60	1 280 x 768	47.8	59.9	79.5	✓	✓	—	—	✓	—	—
	1 280 x 768 ^{*5}	47.4	60.0	68.3	✓	✓	—	—	✓	—	—
1280 x 768/75	1 280 x 768	60.3	74.9	102.3	✓	✓	—	—	✓	—	—
1280 x 768/85	1 280 x 768	68.6	84.8	117.5	✓	✓	—	—	✓	—	—
1280 x 800/50	1 280 x 800	41.3	50.0	68.0	✓	✓	—	—	✓	—	—
1280 x 800/60	1 280 x 800	49.7	59.8	83.5	✓	✓	—	—	✓	—	—
	1 280 x 800 ^{*5}	49.3	59.9	71.0	✓	✓	—	—	✓	—	—
1280 x 800/75	1 280 x 800	62.8	74.9	106.5	✓	✓	—	—	✓	—	—
1280 x 800/85	1 280 x 800	71.6	84.9	122.5	✓	✓	—	—	✓	—	—
1280 x 960/60	1 280 x 960	60.0	60.0	108.0	✓	✓	—	—	✓	—	—
1280 x 1024/50	1 280 x 1 024	52.4	50.0	88.0	✓	✓	—	—	✓	—	—
1280 x 1024/60	1 280 x 1 024	64.0	60.0	108.0	✓	✓	—	—	✓	—	—
1280 x 1024/66	1 280 x 1 024	72.3	66.3	125.0	✓	✓	—	—	✓	—	—
1280 x 1024/72	1 280 x 1 024	78.2	72.0	135.1	✓	✓	—	—	✓	—	—
1280 x 1024/75	1 280 x 1 024	80.0	75.0	135.0	✓	✓	—	—	✓	—	—
1280 x 1024/85	1 280 x 1 024	91.1	85.0	157.5	✓	✓	—	—	✓	—	—
1366 x 768/50	1 366 x 768	39.6	49.9	69.0	✓	✓	—	—	✓	—	—
1366 x 768/60	1 366 x 768	47.7	59.8	85.5	✓	✓	—	—	✓	—	—
1400 x 1050/50	1 400 x 1 050	54.1	50.0	99.9	✓	✓	—	—	✓	—	—
1400 x 1050/60	1 400 x 1 050	64.0	60.0	108.0	✓	✓	—	—	✓	—	—
	1 400 x 1 050	65.3	60.0	121.8	✓	✓	—	—	✓	—	—
	1 400 x 1 050	65.2	60.0	122.6	✓	✓	—	—	✓	—	—
1400 x 1050/72	1 400 x 1 050	78.8	72.0	149.3	✓	✓	—	—	✓	—	—
1400 x 1050/75	1 400 x 1 050	82.2	75.0	155.9	✓	✓	—	—	✓	—	—

第 7 章 その他 — 付録

信号名 (信号フォーマット)	解像度 (ドット)	走査周波数		ドットクロック 周波数 (MHz)	対応信号						
		水平 (kHz)	垂直 (Hz)		DIGITAL LINK	HDMI*1			DVI-D*2		
						1	1	2	3	1	2
1440 x 900/50	1 440 x 900	46.3	49.9	86.8	✓	✓	—	—	✓	—	—
1440 x 900/60	1 440 x 900	55.9	59.9	106.5	✓	✓	—	—	✓	—	—
1600 x 900/50	1 600 x 900	46.4	49.9	96.5	✓	✓	—	—	✓	—	—
1600 x 900/60	1 600 x 900	55.9	60.0	119.0	✓	✓	—	—	✓	—	—
1600 x 1200/50	1 600 x 1 200	61.8	49.9	131.5	✓	✓	—	—	✓	—	—
1600 x 1200/60	1 600 x 1 200	75.0	60.0	162.0	✓	✓	—	—	✓	—	—
1680 x 1050/50	1 680 x 1 050	54.1	50.0	119.5	✓	✓	—	—	✓	—	—
1680 x 1050/60	1 680 x 1 050	65.3	60.0	146.3	✓	✓	—	—	✓	—	—
1920 x 1080/50	1 920 x 1 080	55.6	49.9	141.5	✓	✓	—	—	✓	—	—
1920 x 1080/60	1 920 x 1 080 ^{*5}	66.6	59.9	138.5	✓	✓	—	—	✓	—	—
	1 920 x 1 080	67.2	60.0	173.0	✓	✓	—	—	—	—	—
1920 x 1200/50	1 920 x 1 200	61.8	49.9	158.3	✓	✓	—	—	✓	—	—
1920 x 1200/60	1 920 x 1 200	74.6	59.9	193.3	✓	✓	—	—	—	—	—
1920 x 1200/60RB	1 920 x 1 200 ^{*5}	74.0	60.0	154.0	✓	✓	—	—	✓	—	—
2560 x 1600/50	2 560 x 1 600	82.4	50.0	286.0	✓	✓	—	—	—	—	—
2560 x 1600/60	2 560 x 1 600 ^{*5}	98.7	60.0	268.5	✓	✓	—	—	—	—	—
3840 x 2400/30	3 840 x 2 400 ^{*5}	73.0	30.0	286.2	✓	✓	—	—	—	—	—
3840 x 2400/60	3 840 x 2 400	148.1	60.0	616.0	—	—	—	✓	—	—	✓
3840 x 2400/60	3 840 x 2 400 ^{*5}	148.1	60.0	592.5	—	✓	—	—	—	—	—
3840 x 2400/50	3 840 x 2 400	123.6	49.9	633.0	—	—	—	✓	—	—	✓
3840 x 2400/50	3 840 x 2 400 ^{*5}	122.9	50.0	481.6	—	✓	—	—	—	—	—

- *1 スロットに別売品の HDMI 信号 2 入力ボード (品番: ET-MDNHM10) を取り付けている場合に対応します。
クワッドリンクは、〈SLOT 1〉と〈SLOT 2〉の両方に別売品の HDMI 信号 2 入力ボード (品番: ET-MDNHM10) を取り付けている場合のみ対応します。
- *2 スロットに別売品の DVI-D 信号 2 入力ボード (品番: ET-MDNDV10) を取り付けている場合に対応します。
クワッドリンクは、〈SLOT 1〉と〈SLOT 2〉の両方に別売品の DVI-D 信号 2 入力ボード (品番: ET-MDNDV10) を取り付けている場合のみ対応します。
- *3 Pixel-Repetition 信号 (ドットクロック周波数 27.0 MHz) のみ
- *4 YPbPr 4:2:0 フォーマットのみ
- *5 VESA CVT-RB (Reduced Blanking) 準拠

お知らせ

- 解像度が異なる信号は表示ドット数に変換されて表示されます。表示ドット数は次のとおりです。
 - [アドバンスドメニュー] メニュー → [クワッドピクセルドライブ] を [オン] に設定している場合: 5 120 x 3 200
 - [アドバンスドメニュー] メニュー → [クワッドピクセルドライブ] を [オフ] に設定している場合: 2 560 x 1 600
- 解像度のドット数の後ろにある「i」はインターレース信号を意味します。
- インターレース信号接続時は映像にちらつきが発生することがあります。

プラグアンドプレイ対応信号リスト

プラグアンドプレイに対応する映像信号です。

プラグアンドプレイ対応信号欄に✓がある信号は、プロジェクターの EDID (拡張ディスプレイ識別データ) に記述している信号です。プラグアンドプレイ対応信号欄に✓がない信号は、プロジェクターが対応していてもコンピュータ側で解像度の選択ができない場合があります。

信号名 (信号フォーマット)	解像度 (ドット)	走査周波数		ドットク ロック周 波数 (MHz)	プラグアンドプレイ対応信号								
		水平 (kHz)	垂直 (Hz)		DIGITAL LINK			HDMI*1			DVI-D*2		
					4K/60p	4K/30p	2K	4K/60p ³	4K/30p	2K	EDID1	EDID2	EDID3
480/60i	720 (1 440) x 480i*4	15.7	59.9	27.0	—	—	—	—	—	—	—	—	—
576/50i	720 (1 440) x 576i*4	15.6	50.0	27.0	—	—	—	—	—	—	—	—	—
480/60p	720 x 480	31.5	59.9	27.0	✓	✓	✓	✓	✓	✓	✓	—	✓
576/50p	720 x 576	31.3	50.0	27.0	✓	✓	✓	✓	✓	✓	✓	—	✓
720/60p	1 280 x 720	45.0	60.0	74.3	✓	✓	✓	✓	✓	✓	✓	—	✓
720/50p	1 280 x 720	37.5	50.0	74.3	✓	✓	✓	✓	✓	✓	✓	—	✓
1080/60i	1 920 x 1 080i	33.8	60.0	74.3	✓	✓	✓	✓	✓	✓	✓	—	✓
1080/50i	1 920 x 1 080i	28.1	50.0	74.3	✓	✓	✓	✓	✓	✓	✓	—	✓
1080/24p	1 920 x 1 080	27.0	24.0	74.3	✓	✓	✓	✓	✓	✓	✓	—	✓
1080/24sF	1 920 x 1 080i	27.0	48.0	74.3	—	—	—	—	—	—	—	—	—
1080/25p	1 920 x 1 080	28.1	25.0	74.3	✓	✓	✓	✓	✓	✓	✓	—	✓
1080/30p	1 920 x 1 080	33.8	30.0	74.3	✓	✓	✓	✓	✓	✓	✓	—	✓
1080/60p	1 920 x 1 080	67.5	60.0	148.5	✓	✓	✓	✓	✓	✓	✓	—	✓
1080/50p	1 920 x 1 080	56.3	50.0	148.5	✓	✓	✓	✓	✓	✓	✓	—	✓
2K/24p	2 048 x 1 080	27.0	24.0	74.3	—	—	—	—	—	—	—	—	—
2K/25p	2 048 x 1 080	28.1	25.0	74.3	—	—	—	—	—	—	—	—	—
2K/30p	2 048 x 1 080	33.8	30.0	74.3	—	—	—	—	—	—	—	—	—
2K/48p	2 048 x 1 080	54.0	48.0	148.5	—	—	—	—	—	—	—	—	—
2K/60p	2 048 x 1 080	67.5	60.0	148.5	—	—	—	—	—	—	—	—	—
2K/50p	2 048 x 1 080	56.3	50.0	148.5	—	—	—	—	—	—	—	—	—
3840 x 2160/24p	3 840 x 2 160	54.0	24.0	297.0	✓	✓	—	✓	✓	—	—	—	—
3840 x 2160/25p	3 840 x 2 160	56.3	25.0	297.0	✓	✓	—	✓	✓	—	—	—	—
3840 x 2160/30p	3 840 x 2 160	67.5	30.0	297.0	✓	✓	—	✓	✓	—	—	—	—
3840 x 2160/60p	3 840 x 2 160	135.0	60.0	297.0	✓*5	—	—	✓*5	—	—	—	—	—
	3 840 x 2 160	135.0	60.0	594.0	—	—	—	✓	—	—	—	—	—
3840 x 2160/50p	3 840 x 2 160	112.5	50.0	297.0	✓*5	—	—	✓*5	—	—	—	—	—
	3 840 x 2 160	112.5	50.0	594.0	—	—	—	✓	—	—	—	—	—
4096 x 2160/24p	4 096 x 2 160	54.0	24.0	297.0	✓	✓	—	✓	✓	—	—	—	—
4096 x 2160/25p	4 096 x 2 160	56.3	25.0	297.0	✓	✓	—	✓	✓	—	—	—	—
4096 x 2160/30p	4 096 x 2 160	67.5	30.0	297.0	✓	✓	—	✓	✓	—	—	—	—
4096 x 2160/60p	4 096 x 2 160	135.0	60.0	297.0	✓*5	—	—	✓*5	—	—	—	—	—
	4 096 x 2 160	135.0	60.0	594.0	—	—	—	✓	—	—	—	—	—
4096 x 2160/50p	4 096 x 2 160	112.5	50.0	297.0	✓*5	—	—	✓*5	—	—	—	—	—
	4 096 x 2 160	112.5	50.0	594.0	—	—	—	✓	—	—	—	—	—
640 x 400/70	640 x 400	31.5	70.1	25.2	—	—	—	—	—	—	—	—	—
640 x 400/85	640 x 400	37.9	85.1	31.5	—	—	—	—	—	—	—	—	—
640 x 480/60	640 x 480	31.5	59.9	25.2	✓	✓	✓	✓	✓	✓	✓	✓	✓
640 x 480/67	640 x 480	35.0	66.7	30.2	—	—	—	—	—	—	—	—	—
640 x 480/73	640 x 480	37.9	72.8	31.5	✓	✓	✓	✓	✓	✓	—	✓	✓
640 x 480/75	640 x 480	37.5	75.0	31.5	✓	✓	✓	✓	✓	✓	—	✓	✓
640 x 480/85	640 x 480	43.3	85.0	36.0	—	—	—	—	—	—	—	—	—
800 x 600/56	800 x 600	35.2	56.3	36.0	✓	✓	✓	✓	✓	✓	—	✓	✓
800 x 600/60	800 x 600	37.9	60.3	40.0	✓	✓	✓	✓	✓	✓	—	✓	✓
800 x 600/72	800 x 600	48.1	72.2	50.0	✓	✓	✓	✓	✓	✓	—	✓	✓

第7章 その他 — 付録

信号名 (信号フォーマット)	解像度 (ドット)	走査周波数		ドットク ロック周 波数 (MHz)	プラグアンドプレイ対応信号								
		水平 (kHz)	垂直 (Hz)		DIGITAL LINK			HDMI ^{*1}			DVI-D ^{*2}		
					4K/60p	4K/30p	2K	4K/60p ³	4K/30p	2K	EDID1	EDID2	EDID3
800 x 600/75	800 x 600	46.9	75.0	49.5	✓	✓	✓	✓	✓	✓	—	✓	✓
800 x 600/85	800 x 600	53.7	85.1	56.3	—	—	—	—	—	—	—	—	—
832 x 624/75	832 x 624	49.7	74.6	57.3	✓	✓	✓	✓	✓	✓	—	✓	✓
1024 x 768/50	1 024 x 768	39.6	50.0	51.9	—	—	—	—	—	—	—	—	—
1024 x 768/60	1 024 x 768	48.4	60.0	65.0	✓	✓	✓	✓	✓	✓	—	✓	✓
1024 x 768/70	1 024 x 768	56.5	70.1	75.0	✓	✓	✓	✓	✓	✓	—	✓	✓
1024 x 768/75	1 024 x 768	60.0	75.0	78.8	✓	✓	✓	✓	✓	✓	—	✓	✓
1024 x 768/82	1 024 x 768	65.5	81.6	86.0	—	—	—	—	—	—	—	—	—
1024 x 768/85	1 024 x 768	68.7	85.0	94.5	—	—	—	—	—	—	—	—	—
1024 x 768/100	1 024 x 768	81.4	100.0	113.3	—	—	—	—	—	—	—	—	—
1024 x 768/120	1 024 x 768	98.8	120.0	139.1	✓	✓	✓	✓	✓	✓	—	✓	✓
1152 x 864/60	1 152 x 864	53.7	60.0	81.6	—	—	—	—	—	—	—	—	—
1152 x 864/70	1 152 x 864	64.0	70.0	94.2	—	—	—	—	—	—	—	—	—
1152 x 864/75	1 152 x 864	67.5	75.0	108.0	—	—	—	—	—	—	—	—	—
1152 x 864/85	1 152 x 864	77.1	85.0	119.7	—	—	—	—	—	—	—	—	—
1152 x 870/75	1 152 x 870	68.7	75.1	100.0	✓	✓	✓	✓	✓	✓	—	✓	✓
1280 x 720/50	1 280 x 720	37.1	49.8	60.5	—	—	—	—	—	—	—	—	—
1280 x 720/60	1 280 x 720	44.8	59.9	74.5	—	—	—	—	—	—	—	—	—
1280 x 720/100	1 280 x 720	76.3	100.0	131.8	—	—	—	—	—	—	—	—	—
1280 x 720/120	1 280 x 720	92.6	120.0	161.6	—	—	—	—	—	—	—	—	—
1280 x 768/50	1 280 x 768	39.6	49.9	65.3	—	—	—	—	—	—	—	—	—
1280 x 768/60	1 280 x 768	47.8	59.9	79.5	—	—	—	—	—	—	—	—	—
	1 280 x 768 ¹⁶	47.4	60.0	68.3	—	—	—	—	—	—	—	—	—
1280 x 768/75	1 280 x 768	60.3	74.9	102.3	—	—	—	—	—	—	—	—	—
1280 x 768/85	1 280 x 768	68.6	84.8	117.5	—	—	—	—	—	—	—	—	—
1280 x 800/50	1 280 x 800	41.3	50.0	68.0	—	—	—	—	—	—	—	—	—
1280 x 800/60	1 280 x 800	49.7	59.8	83.5	—	—	—	—	—	—	—	—	—
	1 280 x 800 ¹⁶	49.3	59.9	71.0	—	—	—	—	—	—	—	—	—
1280 x 800/75	1 280 x 800	62.8	74.9	106.5	—	—	—	—	—	—	—	—	—
1280 x 800/85	1 280 x 800	71.6	84.9	122.5	—	—	—	—	—	—	—	—	—
1280 x 960/60	1 280 x 960	60.0	60.0	108.0	—	—	—	—	—	—	—	—	—
1280 x 1024/50	1 280 x 1 024	52.4	50.0	88.0	—	—	—	—	—	—	—	—	—
1280 x 1024/60	1 280 x 1 024	64.0	60.0	108.0	—	—	—	—	—	—	—	—	—
1280 x 1024/66	1 280 x 1 024	72.3	66.3	125.0	—	—	—	—	—	—	—	—	—
1280 x 1024/72	1 280 x 1 024	78.2	72.0	135.1	—	—	—	—	—	—	—	—	—
1280 x 1024/75	1 280 x 1 024	80.0	75.0	135.0	✓	✓	✓	✓	✓	✓	—	✓	✓
1280 x 1024/85	1 280 x 1 024	91.1	85.0	157.5	—	—	—	—	—	—	—	—	—
1366 x 768/50	1 366 x 768	39.6	49.9	69.0	—	—	—	—	—	—	—	—	—
1366 x 768/60	1 366 x 768	47.7	59.8	85.5	—	—	—	—	—	—	—	—	—
1400 x 1050/50	1 400 x 1 050	54.1	50.0	99.9	—	—	—	—	—	—	—	—	—
1400 x 1050/60	1 400 x 1 050	64.0	60.0	108.0	—	—	—	—	—	—	—	—	—
	1 400 x 1 050	65.3	60.0	121.8	—	—	—	—	—	—	—	—	—
	1 400 x 1 050	65.2	60.0	122.6	✓	✓	✓	✓	✓	✓	—	✓	✓
1400 x 1050/72	1 400 x 1 050	78.8	72.0	149.3	—	—	—	—	—	—	—	—	—
1400 x 1050/75	1 400 x 1 050	82.2	75.0	155.9	—	—	—	—	—	—	—	—	—
1440 x 900/50	1 440 x 900	46.3	49.9	86.8	—	—	—	—	—	—	—	—	—
1440 x 900/60	1 440 x 900	55.9	59.9	106.5	—	—	—	—	—	—	—	—	—
1600 x 900/50	1 600 x 900	46.4	49.9	96.5	—	—	—	—	—	—	—	—	—
1600 x 900/60	1 600 x 900	55.9	60.0	119.0	✓	✓	✓	✓	✓	✓	—	✓	✓
1600 x 1200/50	1 600 x 1 200	61.8	49.9	131.5	—	—	—	—	—	—	—	—	—
1600 x 1200/60	1 600 x 1 200	75.0	60.0	162.0	✓	✓	✓	✓	✓	✓	—	✓	✓

信号名 (信号フォーマット)	解像度 (ドット)	走査周波数		ドットク ロック周 波数 (MHz)	プラグアンドプレイ対応信号									
		水平 (kHz)	垂直 (Hz)		DIGITAL LINK			HDMI ^{*1}			DVI-D ^{*2}			
					4K/60p	4K/30p	2K	4K/60p ³	4K/30p	2K	EDID1	EDID2	EDID3	
1680 x 1050/50	1 680 x 1 050	54.1	50.0	119.5	—	—	—	—	—	—	—	—	—	—
1680 x 1050/60	1 680 x 1 050	65.3	60.0	146.3	—	—	—	—	—	—	—	—	—	—
1920 x 1080/50	1 920 x 1 080	55.6	49.9	141.5	—	—	—	—	—	—	—	—	—	—
1920 x 1080/60	1 920 x 1 080 ⁶	66.6	59.9	138.5	—	—	—	—	—	—	—	—	—	—
	1 920 x 1 080	67.2	60.0	173.0	—	—	—	—	—	—	—	—	—	—
1920 x 1200/50	1 920 x 1 200	61.8	49.9	158.3	—	—	—	—	—	—	—	—	—	—
1920 x 1200/60	1 920 x 1 200	74.6	59.9	193.3	—	—	—	—	—	—	—	—	—	—
1920 x 1200/60RB	1 920 x 1 200 ⁶	74.0	60.0	154.0	✓	✓	✓	✓	✓	✓	—	✓	✓	✓
2560 x 1600/50	2 560 x 1 600	82.4	50.0	286.0	—	—	—	—	—	—	—	—	—	—
2560 x 1600/60	2 560 x 1 600 ⁶	98.7	60.0	268.5	✓	✓	—	✓	✓	—	—	—	—	—
3840 x 2400/30	3 840 x 2 400 ⁶	73.0	30.0	286.2	—	—	—	—	—	—	—	—	—	—
3840 x 2400/60	3 840 x 2 400	74.0	60.0	616.0	—	—	—	—	—	—	—	—	—	—
3840 x 2400/60	3 840 x 2 400 ⁶	148.1	60.0	592.5	—	—	—	—	—	—	—	—	—	—
3840 x 2400/50	3 840 x 2 400	61.8	49.9	633.0	—	—	—	—	—	—	—	—	—	—
3840 x 2400/50	3 840 x 2 400 ⁶	122.9	50.0	481.6	—	—	—	—	—	—	—	—	—	—

- *1 スロットに別売品の HDMI 信号 2 入力ボード (品番: ET-MDNHM10) を取り付けている場合に対応します。
- *2 スロットに別売品の DVI-D 信号 2 入力ボード (品番: ET-MDNDV10) を取り付けている場合に対応します。
- *3 4K/60p は、4K/60p/SDR と 4K/60p/HDR を意味します。
- *4 Pixel-Repetition 信号 (ドットクロック周波数 27.0 MHz) のみ
- *5 YPbPr 4:2:0 フォーマットのみ
- *6 VESA CVT-RB (Reduced Blanking) 準拠

シングルリンク SDI 対応信号リスト

本機が投写できるシングルリンク SDI 信号です。

標準搭載の SDI 入力のほかに、スロットに取り付けた別売品の 3G-SDI 端子ボード (音声対応) (品番: TY-TBN03G)、12G-SDI 信号ボード (品番: ET-MDN12G10) の入力を含めた対応信号リストです。

- 4K 方式欄の内容は次のとおりです。
 - SQ: スクエア (Square Division の伝送方式)
 - IL: インターリーブ (2-Sample Interleave Division の伝送方式)

信号名 (信号フォーマット)	解像度 (ドット)	走査周波数		ドットク ロック周 波数 (MHz)	4K 方式	フォーマット	カラーフォー マット	サンプリング
		水平 (kHz)	垂直 (Hz)					
480/60i	720 x 480i	15.7	59.9	27.0	—	SD-SDI	YCbCr	4 : 2 : 2 10bit
576/50i	720 x 576i	15.6	50.0	27.0	—	SD-SDI	YCbCr	4 : 2 : 2 10bit
720/60p	1 280 x 720	45.0	60.0 ^{*1}	74.3	—	HD-SDI	YPbPr	4 : 2 : 2 10bit
720/50p	1 280 x 720	37.5	50.0	74.3	—	HD-SDI	YPbPr	4 : 2 : 2 10bit
1080/60i	1 920 x 1 080i	33.8	60.0 ^{*1}	74.3	—	HD-SDI	YPbPr	4 : 2 : 2 10bit
	1 920 x 1 080i	33.8	60.0 ^{*1}	74.3	—	3G-SDI Level-A	YPbPr	4 : 4 : 4 10bit
	1 920 x 1 080i	33.8	60.0 ^{*1}	74.3	—	3G-SDI Level-B	YPbPr	4 : 4 : 4 10bit
	1 920 x 1 080i	33.8	60.0 ^{*1}	74.3	—	3G-SDI Level-A	YPbPr	4 : 4 : 4 12bit
	1 920 x 1 080i	33.8	60.0 ^{*1}	74.3	—	3G-SDI Level-B	YPbPr	4 : 4 : 4 12bit
	1 920 x 1 080i	33.8	60.0 ^{*1}	74.3	—	3G-SDI Level-A	RGB	4 : 4 : 4 10bit
	1 920 x 1 080i	33.8	60.0 ^{*1}	74.3	—	3G-SDI Level-B	RGB	4 : 4 : 4 10bit
	1 920 x 1 080i	33.8	60.0 ^{*1}	74.3	—	3G-SDI Level-A	RGB	4 : 4 : 4 12bit
1 920 x 1 080i	33.8	60.0 ^{*1}	74.3	—	3G-SDI Level-B	RGB	4 : 4 : 4 12bit	

第7章 その他 — 付録

信号名 (信号フォーマット)	解像度 (ドット)	走査周波数		ドットク ロック周波 数 (MHz)	4K 方式	フォーマット	カラーフォー マット	サンプリング
		水平 (kHz)	垂直 (Hz)					
1080/50i	1 920 x 1 080i	28.1	50.0	74.3	—	HD-SDI	YP _B P _R	4 : 2 : 2 10bit
	1 920 x 1 080i	28.1	50.0	74.3	—	3G-SDI Level-A	YP _B P _R	4 : 4 : 4 10bit
	1 920 x 1 080i	28.1	50.0	74.3	—	3G-SDI Level-B	YP _B P _R	4 : 4 : 4 10bit
	1 920 x 1 080i	28.1	50.0	74.3	—	3G-SDI Level-A	YP _B P _R	4 : 4 : 4 12bit
	1 920 x 1 080i	28.1	50.0	74.3	—	3G-SDI Level-B	YP _B P _R	4 : 4 : 4 12bit
	1 920 x 1 080i	28.1	50.0	74.3	—	3G-SDI Level-A	RGB	4 : 4 : 4 10bit
	1 920 x 1 080i	28.1	50.0	74.3	—	3G-SDI Level-B	RGB	4 : 4 : 4 10bit
	1 920 x 1 080i	28.1	50.0	74.3	—	3G-SDI Level-A	RGB	4 : 4 : 4 12bit
	1 920 x 1 080i	28.1	50.0	74.3	—	3G-SDI Level-B	RGB	4 : 4 : 4 12bit
1080/24p	1 920 x 1 080	27.0	24.0*1	74.3	—	HD-SDI	YP _B P _R	4 : 2 : 2 10bit
	1 920 x 1 080	27.0	24.0*1	74.3	—	3G-SDI Level-A	YP _B P _R	4 : 4 : 4 10bit
	1 920 x 1 080	27.0	24.0*1	74.3	—	3G-SDI Level-B	YP _B P _R	4 : 4 : 4 10bit
	1 920 x 1 080	27.0	24.0*1	74.3	—	3G-SDI Level-A	YP _B P _R	4 : 4 : 4 12bit
	1 920 x 1 080	27.0	24.0*1	74.3	—	3G-SDI Level-B	YP _B P _R	4 : 4 : 4 12bit
	1 920 x 1 080	27.0	24.0*1	74.3	—	3G-SDI Level-A	RGB	4 : 4 : 4 10bit
	1 920 x 1 080	27.0	24.0*1	74.3	—	3G-SDI Level-B	RGB	4 : 4 : 4 10bit
	1 920 x 1 080	27.0	24.0*1	74.3	—	3G-SDI Level-A	RGB	4 : 4 : 4 12bit
	1 920 x 1 080	27.0	24.0*1	74.3	—	3G-SDI Level-B	RGB	4 : 4 : 4 12bit
1080/24sF	1 920 x 1 080i	27.0	48.0*1	74.3	—	HD-SDI	YP _B P _R	4 : 2 : 2 10bit
	1 920 x 1 080i	27.0	48.0*1	74.3	—	3G-SDI Level-A	YP _B P _R	4 : 4 : 4 10bit
	1 920 x 1 080i	27.0	48.0*1	74.3	—	3G-SDI Level-B	YP _B P _R	4 : 4 : 4 10bit
	1 920 x 1 080i	27.0	48.0*1	74.3	—	3G-SDI Level-A	YP _B P _R	4 : 4 : 4 12bit
	1 920 x 1 080i	27.0	48.0*1	74.3	—	3G-SDI Level-B	YP _B P _R	4 : 4 : 4 12bit
	1 920 x 1 080i	27.0	48.0*1	74.3	—	3G-SDI Level-A	RGB	4 : 4 : 4 10bit
	1 920 x 1 080i	27.0	48.0*1	74.3	—	3G-SDI Level-B	RGB	4 : 4 : 4 10bit
	1 920 x 1 080i	27.0	48.0*1	74.3	—	3G-SDI Level-A	RGB	4 : 4 : 4 12bit
	1 920 x 1 080i	27.0	48.0*1	74.3	—	3G-SDI Level-B	RGB	4 : 4 : 4 12bit
1080/25p	1 920 x 1 080	28.1	25.0	74.3	—	HD-SDI	YP _B P _R	4 : 2 : 2 10bit
	1 920 x 1 080	28.1	25.0	74.3	—	3G-SDI Level-A	YP _B P _R	4 : 4 : 4 10bit
	1 920 x 1 080	28.1	25.0	74.3	—	3G-SDI Level-B	YP _B P _R	4 : 4 : 4 10bit
	1 920 x 1 080	28.1	25.0	74.3	—	3G-SDI Level-A	YP _B P _R	4 : 4 : 4 12bit
	1 920 x 1 080	28.1	25.0	74.3	—	3G-SDI Level-B	YP _B P _R	4 : 4 : 4 12bit
	1 920 x 1 080	28.1	25.0	74.3	—	3G-SDI Level-A	RGB	4 : 4 : 4 10bit
	1 920 x 1 080	28.1	25.0	74.3	—	3G-SDI Level-B	RGB	4 : 4 : 4 10bit
	1 920 x 1 080	28.1	25.0	74.3	—	3G-SDI Level-A	RGB	4 : 4 : 4 12bit
	1 920 x 1 080	28.1	25.0	74.3	—	3G-SDI Level-B	RGB	4 : 4 : 4 12bit
1080/25sF	1 920 x 1 080	28.1	50.0	74.3	—	HD-SDI	YP _B P _R	4 : 2 : 2 10bit
	1 920 x 1 080	28.1	50.0	74.3	—	3G-SDI Level-A	YP _B P _R	4 : 4 : 4 10bit
	1 920 x 1 080	28.1	50.0	74.3	—	3G-SDI Level-B	YP _B P _R	4 : 4 : 4 10bit
	1 920 x 1 080	28.1	50.0	74.3	—	3G-SDI Level-A	YP _B P _R	4 : 4 : 4 12bit
	1 920 x 1 080	28.1	50.0	74.3	—	3G-SDI Level-B	YP _B P _R	4 : 4 : 4 12bit
	1 920 x 1 080	28.1	50.0	74.3	—	3G-SDI Level-A	RGB	4 : 4 : 4 10bit
	1 920 x 1 080	28.1	50.0	74.3	—	3G-SDI Level-B	RGB	4 : 4 : 4 10bit
	1 920 x 1 080	28.1	50.0	74.3	—	3G-SDI Level-A	RGB	4 : 4 : 4 12bit
	1 920 x 1 080	28.1	50.0	74.3	—	3G-SDI Level-B	RGB	4 : 4 : 4 12bit

第7章 その他 — 付録

信号名 (信号フォーマット)	解像度 (ドット)	走査周波数		ドットク ロック周波 数 (MHz)	4K 方式	フォーマット	カラーフォー マット	サンプリング
		水平 (kHz)	垂直 (Hz)					
1080/30p	1 920 x 1 080	33.8	30.0*1	74.3	—	HD-SDI	YPbPr	4 : 2 : 2 10bit
	1 920 x 1 080	33.8	30.0*1	74.3	—	3G-SDI Level-A	YPbPr	4 : 4 : 4 10bit
	1 920 x 1 080	33.8	30.0*1	74.3	—	3G-SDI Level-B	YPbPr	4 : 4 : 4 10bit
	1 920 x 1 080	33.8	30.0*1	74.3	—	3G-SDI Level-A	YPbPr	4 : 4 : 4 12bit
	1 920 x 1 080	33.8	30.0*1	74.3	—	3G-SDI Level-B	YPbPr	4 : 4 : 4 12bit
	1 920 x 1 080	33.8	30.0*1	74.3	—	3G-SDI Level-A	RGB	4 : 4 : 4 10bit
	1 920 x 1 080	33.8	30.0*1	74.3	—	3G-SDI Level-B	RGB	4 : 4 : 4 10bit
	1 920 x 1 080	33.8	30.0*1	74.3	—	3G-SDI Level-A	RGB	4 : 4 : 4 12bit
1080/30sF	1 920 x 1 080	33.8	60.0*1	74.3	—	HD-SDI	YPbPr	4 : 2 : 2 10bit
	1 920 x 1 080	33.8	60.0*1	74.3	—	3G-SDI Level-A	YPbPr	4 : 4 : 4 10bit
	1 920 x 1 080	33.8	60.0*1	74.3	—	3G-SDI Level-B	YPbPr	4 : 4 : 4 10bit
	1 920 x 1 080	33.8	60.0*1	74.3	—	3G-SDI Level-A	YPbPr	4 : 4 : 4 12bit
	1 920 x 1 080	33.8	60.0*1	74.3	—	3G-SDI Level-B	YPbPr	4 : 4 : 4 12bit
	1 920 x 1 080	33.8	60.0*1	74.3	—	3G-SDI Level-A	RGB	4 : 4 : 4 10bit
	1 920 x 1 080	33.8	60.0*1	74.3	—	3G-SDI Level-B	RGB	4 : 4 : 4 10bit
	1 920 x 1 080	33.8	60.0*1	74.3	—	3G-SDI Level-A	RGB	4 : 4 : 4 12bit
1080/60p	1 920 x 1 080	67.5	60.0*1	148.5	—	3G-SDI Level-A	YPbPr	4 : 2 : 2 10bit
	1 920 x 1 080	67.5	60.0*1	148.5	—	3G-SDI Level-B	YPbPr	4 : 2 : 2 10bit
	1 920 x 1 080 ³	67.5	60.0*1	148.5	—	6G-SDI Type 1	YPbPr	4 : 4 : 4 10bit
	1 920 x 1 080 ³	67.5	60.0*1	148.5	—	6G-SDI Type 1	YPbPr	4 : 4 : 4 12bit
	1 920 x 1 080 ³	67.5	60.0*1	148.5	—	6G-SDI Type 1	RGB	4 : 4 : 4 10bit
	1 920 x 1 080 ³	67.5	60.0*1	148.5	—	6G-SDI Type 1	RGB	4 : 4 : 4 12bit
1080/50p	1 920 x 1 080	56.3	50.0	148.5	—	3G-SDI Level-A	YPbPr	4 : 2 : 2 10bit
	1 920 x 1 080	56.3	50.0	148.5	—	3G-SDI Level-B	YPbPr	4 : 2 : 2 10bit
	1 920 x 1 080 ³	56.3	50.0	148.5	—	6G-SDI Type 1	YPbPr	4 : 4 : 4 10bit
	1 920 x 1 080 ³	56.3	50.0	148.5	—	6G-SDI Type 1	YPbPr	4 : 4 : 4 12bit
	1 920 x 1 080 ³	56.3	50.0	148.5	—	6G-SDI Type 1	RGB	4 : 4 : 4 10bit
	1 920 x 1 080 ³	56.3	50.0	148.5	—	6G-SDI Type 1	RGB	4 : 4 : 4 12bit
2K/24p	2 048 x 1 080	27.0	24.0*1	74.3	—	3G-SDI Level-A	YPbPr	4 : 4 : 4 10bit
	2 048 x 1 080	27.0	24.0*1	74.3	—	3G-SDI Level-B	YPbPr	4 : 4 : 4 10bit
	2 048 x 1 080	27.0	24.0*1	74.3	—	3G-SDI Level-A	YPbPr	4 : 4 : 4 12bit
	2 048 x 1 080	27.0	24.0*1	74.3	—	3G-SDI Level-B	YPbPr	4 : 4 : 4 12bit
	2 048 x 1 080	27.0	24.0*1	74.3	—	3G-SDI Level-A	RGB	4 : 4 : 4 10bit
	2 048 x 1 080	27.0	24.0*1	74.3	—	3G-SDI Level-B	RGB	4 : 4 : 4 10bit
	2 048 x 1 080	27.0	24.0*1	74.3	—	3G-SDI Level-A	RGB	4 : 4 : 4 12bit
	2 048 x 1 080	27.0	24.0*1	74.3	—	3G-SDI Level-B	RGB	4 : 4 : 4 12bit
	2 048 x 1 080 ²	27.0	24.0*1	74.3	—	3G-SDI Level-A	XYZ	4 : 4 : 4 12bit
2K/25p	2 048 x 1 080	28.1	25.0	74.3	—	3G-SDI Level-A	YPbPr	4 : 4 : 4 10bit
	2 048 x 1 080	28.1	25.0	74.3	—	3G-SDI Level-B	YPbPr	4 : 4 : 4 10bit
	2 048 x 1 080	28.1	25.0	74.3	—	3G-SDI Level-A	YPbPr	4 : 4 : 4 12bit
	2 048 x 1 080	28.1	25.0	74.3	—	3G-SDI Level-B	YPbPr	4 : 4 : 4 12bit
	2 048 x 1 080	28.1	25.0	74.3	—	3G-SDI Level-A	RGB	4 : 4 : 4 10bit
	2 048 x 1 080	28.1	25.0	74.3	—	3G-SDI Level-B	RGB	4 : 4 : 4 10bit
	2 048 x 1 080	28.1	25.0	74.3	—	3G-SDI Level-A	RGB	4 : 4 : 4 12bit
	2 048 x 1 080	28.1	25.0	74.3	—	3G-SDI Level-B	RGB	4 : 4 : 4 12bit
	2 048 x 1 080 ²	28.1	25.0	74.3	—	3G-SDI Level-A	XYZ	4 : 4 : 4 12bit
	2 048 x 1 080 ²	28.1	25.0	74.3	—	3G-SDI Level-B	XYZ	4 : 4 : 4 12bit

第7章 その他 — 付録

信号名 (信号フォーマット)	解像度 (ドット)	走査周波数		ドットク ロック周波 数 (MHz)	4K 方式	フォーマット	カラーフォー マット	サンプリング
		水平 (kHz)	垂直 (Hz)					
2K/30p	2 048 x 1 080	33.8	30.0*1	74.3	—	3G-SDI Level-A	YPbPr	4 : 4 : 4 10bit
	2 048 x 1 080	33.8	30.0*1	74.3	—	3G-SDI Level-B	YPbPr	4 : 4 : 4 10bit
	2 048 x 1 080	33.8	30.0*1	74.3	—	3G-SDI Level-A	YPbPr	4 : 4 : 4 12bit
	2 048 x 1 080	33.8	30.0*1	74.3	—	3G-SDI Level-B	YPbPr	4 : 4 : 4 12bit
	2 048 x 1 080	33.8	30.0*1	74.3	—	3G-SDI Level-A	RGB	4 : 4 : 4 10bit
	2 048 x 1 080	33.8	30.0*1	74.3	—	3G-SDI Level-B	RGB	4 : 4 : 4 10bit
	2 048 x 1 080	33.8	30.0*1	74.3	—	3G-SDI Level-A	RGB	4 : 4 : 4 12bit
	2 048 x 1 080	33.8	30.0*1	74.3	—	3G-SDI Level-B	RGB	4 : 4 : 4 12bit
	2 048 x 1 080 ²	33.8	30.0*1	74.3	—	3G-SDI Level-A	XYZ	4 : 4 : 4 12bit
2 048 x 1 080 ²	33.8	30.0*1	74.3	—	3G-SDI Level-B	XYZ	4 : 4 : 4 12bit	
2K/48p	2 048 x 1 080 ²	54.0	48.0*1	148.5	—	3G-SDI Level-A	YPbPr	4 : 2 : 2 10bit
	2 048 x 1 080 ²	54.0	48.0*1	148.5	—	3G-SDI Level-B	YPbPr	4 : 2 : 2 10bit
2K/60p	2 048 x 1 080	67.5	60.0*1	148.5	—	3G-SDI Level-A	YPbPr	4 : 2 : 2 10bit
	2 048 x 1 080	67.5	60.0*1	148.5	—	3G-SDI Level-B	YPbPr	4 : 2 : 2 10bit
	2 048 x 1 080 ³	67.5	60.0*1	148.5	—	6G-SDI Type 1	YPbPr	4 : 4 : 4 10bit
	2 048 x 1 080 ³	67.5	60.0*1	148.5	—	6G-SDI Type 1	YPbPr	4 : 4 : 4 12bit
	2 048 x 1 080 ³	67.5	60.0*1	148.5	—	6G-SDI Type 1	RGB	4 : 4 : 4 10bit
2K/50p	2 048 x 1 080 ³	67.5	60.0*1	148.5	—	6G-SDI Type 1	RGB	4 : 4 : 4 12bit
	2 048 x 1 080	56.3	50.0	148.5	—	3G-SDI Level-A	YPbPr	4 : 2 : 2 10bit
	2 048 x 1 080	56.3	50.0	148.5	—	3G-SDI Level-B	YPbPr	4 : 2 : 2 10bit
	2 048 x 1 080 ³	56.3	50.0	148.5	—	6G-SDI Type 1	YPbPr	4 : 4 : 4 10bit
	2 048 x 1 080 ³	56.3	50.0	148.5	—	6G-SDI Type 1	YPbPr	4 : 4 : 4 12bit
	2 048 x 1 080 ³	56.3	50.0	148.5	—	6G-SDI Type 1	RGB	4 : 4 : 4 10bit
3840 x 2160/24p	3 840 x 2 160 ³	54.0	24.0*1	297.0	SQ	6G-SDI Type 2	YPbPr	4 : 2 : 2 10bit
	3 840 x 2 160 ³	54.0	24.0*1	297.0	IL	6G-SDI Type 2	YPbPr	4 : 2 : 2 10bit
	3 840 x 2 160 ³	54.0	24.0*1	297.0	SQ	12G-SDI Type 1	YPbPr	4 : 2 : 2 12bit
	3 840 x 2 160 ³	54.0	24.0*1	297.0	IL	12G-SDI Type 1	YPbPr	4 : 2 : 2 12bit
	3 840 x 2 160 ³	54.0	24.0*1	297.0	SQ	12G-SDI Type 1	YPbPr	4 : 4 : 4 10bit
	3 840 x 2 160 ³	54.0	24.0*1	297.0	IL	12G-SDI Type 1	YPbPr	4 : 4 : 4 10bit
	3 840 x 2 160 ³	54.0	24.0*1	297.0	SQ	12G-SDI Type 1	YPbPr	4 : 4 : 4 12bit
	3 840 x 2 160 ³	54.0	24.0*1	297.0	IL	12G-SDI Type 1	YPbPr	4 : 4 : 4 12bit
	3 840 x 2 160 ³	54.0	24.0*1	297.0	SQ	12G-SDI Type 1	RGB	4 : 4 : 4 10bit
	3 840 x 2 160 ³	54.0	24.0*1	297.0	IL	12G-SDI Type 1	RGB	4 : 4 : 4 10bit
	3 840 x 2 160 ³	54.0	24.0*1	297.0	SQ	12G-SDI Type 1	RGB	4 : 4 : 4 12bit
	3 840 x 2 160 ³	54.0	24.0*1	297.0	IL	12G-SDI Type 1	RGB	4 : 4 : 4 12bit
3840 x 2160/25p	3 840 x 2 160 ³	56.3	25.0	297.0	SQ	6G-SDI Type 2	YPbPr	4 : 2 : 2 10bit
	3 840 x 2 160 ³	56.3	25.0	297.0	IL	6G-SDI Type 2	YPbPr	4 : 2 : 2 10bit
	3 840 x 2 160 ³	56.3	25.0	297.0	SQ	12G-SDI Type 1	YPbPr	4 : 2 : 2 12bit
	3 840 x 2 160 ³	56.3	25.0	297.0	IL	12G-SDI Type 1	YPbPr	4 : 2 : 2 12bit
	3 840 x 2 160 ³	56.3	25.0	297.0	SQ	12G-SDI Type 1	YPbPr	4 : 4 : 4 10bit
	3 840 x 2 160 ³	56.3	25.0	297.0	IL	12G-SDI Type 1	YPbPr	4 : 4 : 4 10bit
	3 840 x 2 160 ³	56.3	25.0	297.0	SQ	12G-SDI Type 1	YPbPr	4 : 4 : 4 12bit
	3 840 x 2 160 ³	56.3	25.0	297.0	IL	12G-SDI Type 1	YPbPr	4 : 4 : 4 12bit
	3 840 x 2 160 ³	56.3	25.0	297.0	SQ	12G-SDI Type 1	RGB	4 : 4 : 4 10bit
	3 840 x 2 160 ³	56.3	25.0	297.0	IL	12G-SDI Type 1	RGB	4 : 4 : 4 10bit
	3 840 x 2 160 ³	56.3	25.0	297.0	SQ	12G-SDI Type 1	RGB	4 : 4 : 4 12bit
	3 840 x 2 160 ³	56.3	25.0	297.0	IL	12G-SDI Type 1	RGB	4 : 4 : 4 12bit

第7章 その他 — 付録

信号名 (信号フォーマット)	解像度 (ドット)	走査周波数		ドットク ロック周波 数 (MHz)	4K方式	フォーマット	カラーフォー マット	サンプリング
		水平 (kHz)	垂直 (Hz)					
3840 x 2160/30p	3 840 x 2 160 ³	67.5	30.0*1	297.0	SQ	6G-SDI Type 2	YP _B P _R	4 : 2 : 2 10bit
	3 840 x 2 160 ³	67.5	30.0*1	297.0	IL	6G-SDI Type 2	YP _B P _R	4 : 2 : 2 10bit
	3 840 x 2 160 ³	67.5	30.0*1	297.0	SQ	12G-SDI Type 1	YP _B P _R	4 : 2 : 2 12bit
	3 840 x 2 160 ³	67.5	30.0*1	297.0	IL	12G-SDI Type 1	YP _B P _R	4 : 2 : 2 12bit
	3 840 x 2 160 ³	67.5	30.0*1	297.0	SQ	12G-SDI Type 1	YP _B P _R	4 : 4 : 4 10bit
	3 840 x 2 160 ³	67.5	30.0*1	297.0	IL	12G-SDI Type 1	YP _B P _R	4 : 4 : 4 10bit
	3 840 x 2 160 ³	67.5	30.0*1	297.0	SQ	12G-SDI Type 1	YP _B P _R	4 : 4 : 4 12bit
	3 840 x 2 160 ³	67.5	30.0*1	297.0	IL	12G-SDI Type 1	YP _B P _R	4 : 4 : 4 12bit
	3 840 x 2 160 ³	67.5	30.0*1	297.0	SQ	12G-SDI Type 1	RGB	4 : 4 : 4 10bit
	3 840 x 2 160 ³	67.5	30.0*1	297.0	IL	12G-SDI Type 1	RGB	4 : 4 : 4 10bit
	3 840 x 2 160 ³	67.5	30.0*1	297.0	SQ	12G-SDI Type 1	RGB	4 : 4 : 4 12bit
3840 x 2160/60p	3 840 x 2 160 ³	135.0	60.0*1	594.0	SQ	12G-SDI Type 1	YP _B P _R	4 : 2 : 2 10bit
	3 840 x 2 160 ³	135.0	60.0*1	594.0	IL	12G-SDI Type 1	YP _B P _R	4 : 2 : 2 10bit
3840 x 2160/50p	3 840 x 2 160 ³	112.5	50.0	594.0	SQ	12G-SDI Type 1	YP _B P _R	4 : 2 : 2 10bit
	3 840 x 2 160 ³	112.5	50.0	594.0	IL	12G-SDI Type 1	YP _B P _R	4 : 2 : 2 10bit
4096 x 2160/24p	4 096 x 2 160 ³	54.0	24.0*1	297.0	SQ	6G-SDI Type 2	YP _B P _R	4 : 2 : 2 10bit
	4 096 x 2 160 ³	54.0	24.0*1	297.0	IL	6G-SDI Type 2	YP _B P _R	4 : 2 : 2 10bit
	4 096 x 2 160 ³	54.0	24.0*1	297.0	SQ	12G-SDI Type 1	YP _B P _R	4 : 2 : 2 12bit
	4 096 x 2 160 ³	54.0	24.0*1	297.0	IL	12G-SDI Type 1	YP _B P _R	4 : 2 : 2 12bit
	4 096 x 2 160 ³	54.0	24.0*1	297.0	SQ	12G-SDI Type 1	YP _B P _R	4 : 4 : 4 10bit
	4 096 x 2 160 ³	54.0	24.0*1	297.0	IL	12G-SDI Type 1	YP _B P _R	4 : 4 : 4 10bit
	4 096 x 2 160 ³	54.0	24.0*1	297.0	SQ	12G-SDI Type 1	YP _B P _R	4 : 4 : 4 12bit
	4 096 x 2 160 ³	54.0	24.0*1	297.0	IL	12G-SDI Type 1	YP _B P _R	4 : 4 : 4 12bit
	4 096 x 2 160 ³	54.0	24.0*1	297.0	SQ	12G-SDI Type 1	RGB	4 : 4 : 4 10bit
	4 096 x 2 160 ³	54.0	24.0*1	297.0	IL	12G-SDI Type 1	RGB	4 : 4 : 4 10bit
	4 096 x 2 160 ³	54.0	24.0*1	297.0	SQ	12G-SDI Type 1	RGB	4 : 4 : 4 12bit
	4 096 x 2 160 ³	54.0	24.0*1	297.0	IL	12G-SDI Type 1	RGB	4 : 4 : 4 12bit
4096 x 2160/25p	4 096 x 2 160 ³	56.3	25.0	297.0	SQ	6G-SDI Type 2	YP _B P _R	4 : 2 : 2 10bit
	4 096 x 2 160 ³	56.3	25.0	297.0	IL	6G-SDI Type 2	YP _B P _R	4 : 2 : 2 10bit
	4 096 x 2 160 ³	56.3	25.0	297.0	SQ	12G-SDI Type 1	YP _B P _R	4 : 2 : 2 12bit
	4 096 x 2 160 ³	56.3	25.0	297.0	IL	12G-SDI Type 1	YP _B P _R	4 : 2 : 2 12bit
	4 096 x 2 160 ³	56.3	25.0	297.0	SQ	12G-SDI Type 1	YP _B P _R	4 : 4 : 4 10bit
	4 096 x 2 160 ³	56.3	25.0	297.0	IL	12G-SDI Type 1	YP _B P _R	4 : 4 : 4 10bit
	4 096 x 2 160 ³	56.3	25.0	297.0	SQ	12G-SDI Type 1	YP _B P _R	4 : 4 : 4 12bit
	4 096 x 2 160 ³	56.3	25.0	297.0	IL	12G-SDI Type 1	YP _B P _R	4 : 4 : 4 12bit
	4 096 x 2 160 ³	56.3	25.0	297.0	SQ	12G-SDI Type 1	RGB	4 : 4 : 4 10bit
	4 096 x 2 160 ³	56.3	25.0	297.0	IL	12G-SDI Type 1	RGB	4 : 4 : 4 10bit
	4 096 x 2 160 ³	56.3	25.0	297.0	SQ	12G-SDI Type 1	RGB	4 : 4 : 4 12bit
	4 096 x 2 160 ³	56.3	25.0	297.0	IL	12G-SDI Type 1	RGB	4 : 4 : 4 12bit

第 7 章 その他 — 付録

信号名 (信号フォーマット)	解像度 (ドット)	走査周波数		ドットク ロック周波 数 (MHz)	4K 方式	フォーマット	カラーフォー マット	サンプリング
		水平 (kHz)	垂直 (Hz)					
4096 x 2160/30p	4 096 x 2 160 ³	67.5	30.0 ^{*1}	297.0	SQ	6G-SDI Type 2	YP _B P _R	4 : 2 : 2 10bit
	4 096 x 2 160 ³	67.5	30.0 ^{*1}	297.0	IL	6G-SDI Type 2	YP _B P _R	4 : 2 : 2 10bit
	4 096 x 2 160 ³	67.5	30.0 ^{*1}	297.0	SQ	12G-SDI Type 1	YP _B P _R	4 : 2 : 2 12bit
	4 096 x 2 160 ³	67.5	30.0 ^{*1}	297.0	IL	12G-SDI Type 1	YP _B P _R	4 : 2 : 2 12bit
	4 096 x 2 160 ³	67.5	30.0 ^{*1}	297.0	SQ	12G-SDI Type 1	YP _B P _R	4 : 4 : 4 10bit
	4 096 x 2 160 ³	67.5	30.0 ^{*1}	297.0	IL	12G-SDI Type 1	YP _B P _R	4 : 4 : 4 10bit
	4 096 x 2 160 ³	67.5	30.0 ^{*1}	297.0	SQ	12G-SDI Type 1	YP _B P _R	4 : 4 : 4 12bit
	4 096 x 2 160 ³	67.5	30.0 ^{*1}	297.0	IL	12G-SDI Type 1	YP _B P _R	4 : 4 : 4 12bit
	4 096 x 2 160 ³	67.5	30.0 ^{*1}	297.0	SQ	12G-SDI Type 1	RGB	4 : 4 : 4 10bit
	4 096 x 2 160 ³	67.5	30.0 ^{*1}	297.0	IL	12G-SDI Type 1	RGB	4 : 4 : 4 10bit
	4 096 x 2 160 ³	67.5	30.0 ^{*1}	297.0	SQ	12G-SDI Type 1	RGB	4 : 4 : 4 12bit
	4 096 x 2 160 ³	67.5	30.0 ^{*1}	297.0	IL	12G-SDI Type 1	RGB	4 : 4 : 4 12bit
4096 x 2160/60p	4 096 x 2 160 ³	135.0	60.0 ^{*1}	594.0	SQ	12G-SDI Type 1	YP _B P _R	4 : 2 : 2 10bit
	4 096 x 2 160 ³	135.0	60.0 ^{*1}	594.0	IL	12G-SDI Type 1	YP _B P _R	4 : 2 : 2 10bit
4096 x 2160/50p	4 096 x 2 160 ³	112.5	50.0	594.0	SQ	12G-SDI Type 1	YP _B P _R	4 : 2 : 2 10bit
	4 096 x 2 160 ³	112.5	50.0	594.0	IL	12G-SDI Type 1	YP _B P _R	4 : 2 : 2 10bit

*1 1/1.001 倍の垂直走査周波数の信号にも対応しています。

*2 別売品の 3G-SDI 端子ボード (音声対応) (品番: TY-TBN03G) は対応していません。

*3 別売品の 12G-SDI 信号ボード (品番: ET-MDN12G10) の〈SDI 1 IN〉端子と〈SDI 3 IN〉端子のみ対応しています。

デュアルリンク SDI 対応信号リスト

本機が投写できるデュアルリンク SDI 信号です。

標準搭載の SDI 入力のほかに、スロットに取り付けた別売品の 3G-SDI 端子ボード (音声対応) (品番: TY-TBN03G)、12G-SDI 信号ボード (品番: ET-MDN12G10) の入力を含めた対応信号リストです。

- 4K 方式欄の内容は次のとおりです。
 - SQ : スクエア (Square Division の伝送方式)
 - IL : インターリーブ (2-Sample Interleave Division の伝送方式)

信号名 (信号フォーマット)	解像度 (ドット)	走査周波数		ドットク ロック周波 数 (MHz)	4K 方式	フォーマット	カラーフォー マット	サンプリング
		水平 (kHz)	垂直 (Hz)					
1080/60i	1 920 x 1 080i	33.8	60.0 ^{*1}	74.3	—	HD-SDI	YP _B P _R	4 : 4 : 4 10bit
	1 920 x 1 080i	33.8	60.0 ^{*1}	74.3	—	HD-SDI	YP _B P _R	4 : 4 : 4 12bit
	1 920 x 1 080i	33.8	60.0 ^{*1}	74.3	—	HD-SDI	RGB	4 : 4 : 4 10bit
	1 920 x 1 080i	33.8	60.0 ^{*1}	74.3	—	HD-SDI	RGB	4 : 4 : 4 12bit
1080/50i	1 920 x 1 080i	28.1	50.0	74.3	—	HD-SDI	YP _B P _R	4 : 4 : 4 10bit
	1 920 x 1 080i	28.1	50.0	74.3	—	HD-SDI	YP _B P _R	4 : 4 : 4 12bit
	1 920 x 1 080i	28.1	50.0	74.3	—	HD-SDI	RGB	4 : 4 : 4 10bit
	1 920 x 1 080i	28.1	50.0	74.3	—	HD-SDI	RGB	4 : 4 : 4 12bit
1080/24p	1 920 x 1 080	27.0	24.0 ^{*1}	74.3	—	HD-SDI	YP _B P _R	4 : 4 : 4 10bit
	1 920 x 1 080	27.0	24.0 ^{*1}	74.3	—	HD-SDI	YP _B P _R	4 : 4 : 4 12bit
	1 920 x 1 080	27.0	24.0 ^{*1}	74.3	—	HD-SDI	RGB	4 : 4 : 4 10bit
	1 920 x 1 080	27.0	24.0 ^{*1}	74.3	—	HD-SDI	RGB	4 : 4 : 4 12bit
1080/24sF	1 920 x 1 080i	27.0	48.0 ^{*1}	74.3	—	HD-SDI	YP _B P _R	4 : 4 : 4 10bit
	1 920 x 1 080i	27.0	48.0 ^{*1}	74.3	—	HD-SDI	YP _B P _R	4 : 4 : 4 12bit
	1 920 x 1 080i	27.0	48.0 ^{*1}	74.3	—	HD-SDI	RGB	4 : 4 : 4 10bit
	1 920 x 1 080i	27.0	48.0 ^{*1}	74.3	—	HD-SDI	RGB	4 : 4 : 4 12bit
1080/25p	1 920 x 1 080	28.1	25.0	74.3	—	HD-SDI	YP _B P _R	4 : 4 : 4 10bit
	1 920 x 1 080	28.1	25.0	74.3	—	HD-SDI	YP _B P _R	4 : 4 : 4 12bit
	1 920 x 1 080	28.1	25.0	74.3	—	HD-SDI	RGB	4 : 4 : 4 10bit
	1 920 x 1 080	28.1	25.0	74.3	—	HD-SDI	RGB	4 : 4 : 4 12bit

第7章 その他 — 付録

信号名 (信号フォーマット)	解像度 (ドット)	走査周波数		ドットク ロック周波 数 (MHz)	4K 方式	フォーマット	カラーフォー マット	サンプリング
		水平 (kHz)	垂直 (Hz)					
1080/25sF	1 920 x 1 080	28.1	50.0	74.3	—	HD-SDI	YP _B P _R	4 : 4 : 4 10bit
	1 920 x 1 080	28.1	50.0	74.3	—	HD-SDI	YP _B P _R	4 : 4 : 4 12bit
	1 920 x 1 080	28.1	50.0	74.3	—	HD-SDI	RGB	4 : 4 : 4 10bit
	1 920 x 1 080	28.1	50.0	74.3	—	HD-SDI	RGB	4 : 4 : 4 12bit
1080/30p	1 920 x 1 080	33.8	30.0*1	74.3	—	HD-SDI	YP _B P _R	4 : 4 : 4 10bit
	1 920 x 1 080	33.8	30.0*1	74.3	—	HD-SDI	YP _B P _R	4 : 4 : 4 12bit
	1 920 x 1 080	33.8	30.0*1	74.3	—	HD-SDI	RGB	4 : 4 : 4 10bit
	1 920 x 1 080	33.8	30.0*1	74.3	—	HD-SDI	RGB	4 : 4 : 4 12bit
1080/30sF	1 920 x 1 080	33.8	60.0*1	74.3	—	HD-SDI	YP _B P _R	4 : 4 : 4 10bit
	1 920 x 1 080	33.8	60.0*1	74.3	—	HD-SDI	YP _B P _R	4 : 4 : 4 12bit
	1 920 x 1 080	33.8	60.0*1	74.3	—	HD-SDI	RGB	4 : 4 : 4 10bit
	1 920 x 1 080	33.8	60.0*1	74.3	—	HD-SDI	RGB	4 : 4 : 4 12bit
1080/60p	1 920 x 1 080	67.5	60.0*1	148.5	—	HD-SDI	YP _B P _R	4 : 2 : 2 10bit
	1 920 x 1 080 ²	67.5	60.0*1	148.5	—	3G-SDI Level-A	YP _B P _R	4 : 4 : 4 10bit
	1 920 x 1 080 ²	67.5	60.0*1	148.5	—	3G-SDI Level-B	YP _B P _R	4 : 4 : 4 10bit
	1 920 x 1 080 ²	67.5	60.0*1	148.5	—	3G-SDI Level-A	YP _B P _R	4 : 4 : 4 12bit
	1 920 x 1 080 ²	67.5	60.0*1	148.5	—	3G-SDI Level-B	YP _B P _R	4 : 4 : 4 12bit
	1 920 x 1 080 ²	67.5	60.0*1	148.5	—	3G-SDI Level-A	RGB	4 : 4 : 4 10bit
	1 920 x 1 080 ²	67.5	60.0*1	148.5	—	3G-SDI Level-B	RGB	4 : 4 : 4 10bit
	1 920 x 1 080 ²	67.5	60.0*1	148.5	—	3G-SDI Level-A	RGB	4 : 4 : 4 12bit
1080/50p	1 920 x 1 080	56.3	50.0	148.5	—	HD-SDI	YP _B P _R	4 : 2 : 2 10bit
	1 920 x 1 080 ²	56.3	50.0	148.5	—	3G-SDI Level-A	YP _B P _R	4 : 4 : 4 10bit
	1 920 x 1 080 ²	56.3	50.0	148.5	—	3G-SDI Level-B	YP _B P _R	4 : 4 : 4 10bit
	1 920 x 1 080 ²	56.3	50.0	148.5	—	3G-SDI Level-A	YP _B P _R	4 : 4 : 4 12bit
	1 920 x 1 080 ²	56.3	50.0	148.5	—	3G-SDI Level-B	YP _B P _R	4 : 4 : 4 12bit
	1 920 x 1 080 ²	56.3	50.0	148.5	—	3G-SDI Level-A	RGB	4 : 4 : 4 10bit
	1 920 x 1 080 ²	56.3	50.0	148.5	—	3G-SDI Level-B	RGB	4 : 4 : 4 10bit
	1 920 x 1 080 ²	56.3	50.0	148.5	—	3G-SDI Level-A	RGB	4 : 4 : 4 12bit
2K/24p	2 048 x 1 080	27.0	24.0*1	74.3	—	HD-SDI	YP _B P _R	4 : 4 : 4 10bit
	2 048 x 1 080	27.0	24.0*1	74.3	—	HD-SDI	YP _B P _R	4 : 4 : 4 12bit
	2 048 x 1 080	27.0	24.0*1	74.3	—	HD-SDI	RGB	4 : 4 : 4 10bit
	2 048 x 1 080	27.0	24.0*1	74.3	—	HD-SDI	RGB	4 : 4 : 4 12bit
	2 048 x 1 080 ²	27.0	24.0*1	74.3	—	HD-SDI	XYZ	4 : 4 : 4 12bit
2K/25p	2 048 x 1 080	28.1	25.0	74.3	—	HD-SDI	YP _B P _R	4 : 4 : 4 10bit
	2 048 x 1 080	28.1	25.0	74.3	—	HD-SDI	YP _B P _R	4 : 4 : 4 12bit
	2 048 x 1 080	28.1	25.0	74.3	—	HD-SDI	RGB	4 : 4 : 4 10bit
	2 048 x 1 080	28.1	25.0	74.3	—	HD-SDI	RGB	4 : 4 : 4 12bit
	2 048 x 1 080 ²	28.1	25.0	74.3	—	HD-SDI	XYZ	4 : 4 : 4 12bit
2K/30p	2 048 x 1 080	33.8	30.0*1	74.3	—	HD-SDI	YP _B P _R	4 : 4 : 4 10bit
	2 048 x 1 080	33.8	30.0*1	74.3	—	HD-SDI	YP _B P _R	4 : 4 : 4 12bit
	2 048 x 1 080	33.8	30.0*1	74.3	—	HD-SDI	RGB	4 : 4 : 4 10bit
	2 048 x 1 080	33.8	30.0*1	74.3	—	HD-SDI	RGB	4 : 4 : 4 12bit
	2 048 x 1 080 ²	33.8	30.0*1	74.3	—	HD-SDI	XYZ	4 : 4 : 4 12bit

第7章 その他 — 付録

信号名 (信号フォーマット)	解像度 (ドット)	走査周波数		ドットク ロック周波 数 (MHz)	4K 方式	フォーマット	カラーフォー マット	サンプリング
		水平 (kHz)	垂直 (Hz)					
2K/48p	2 048 x 1 080 ²	54.0	48.0 ^{*1}	148.5	—	3G-SDI Level-A	YP _B P _R	4 : 4 : 4 10bit
	2 048 x 1 080 ²	54.0	48.0 ^{*1}	148.5	—	3G-SDI Level-B	YP _B P _R	4 : 4 : 4 10bit
	2 048 x 1 080 ²	54.0	48.0 ^{*1}	148.5	—	3G-SDI Level-A	YP _B P _R	4 : 4 : 4 12bit
	2 048 x 1 080 ²	54.0	48.0 ^{*1}	148.5	—	3G-SDI Level-B	YP _B P _R	4 : 4 : 4 12bit
	2 048 x 1 080 ²	54.0	48.0 ^{*1}	148.5	—	3G-SDI Level-A	RGB	4 : 4 : 4 10bit
	2 048 x 1 080 ²	54.0	48.0 ^{*1}	148.5	—	3G-SDI Level-B	RGB	4 : 4 : 4 10bit
	2 048 x 1 080 ²	54.0	48.0 ^{*1}	148.5	—	3G-SDI Level-A	RGB	4 : 4 : 4 12bit
	2 048 x 1 080 ²	54.0	48.0 ^{*1}	148.5	—	3G-SDI Level-B	RGB	4 : 4 : 4 12bit
2K/50p	2 048 x 1 080 ²	56.3	50.0	148.5	—	3G-SDI Level-A	YP _B P _R	4 : 4 : 4 10bit
	2 048 x 1 080 ²	56.3	50.0	148.5	—	3G-SDI Level-B	YP _B P _R	4 : 4 : 4 10bit
	2 048 x 1 080 ²	56.3	50.0	148.5	—	3G-SDI Level-A	YP _B P _R	4 : 4 : 4 12bit
	2 048 x 1 080 ²	56.3	50.0	148.5	—	3G-SDI Level-B	YP _B P _R	4 : 4 : 4 12bit
	2 048 x 1 080 ²	56.3	50.0	148.5	—	3G-SDI Level-A	RGB	4 : 4 : 4 10bit
	2 048 x 1 080 ²	56.3	50.0	148.5	—	3G-SDI Level-B	RGB	4 : 4 : 4 10bit
	2 048 x 1 080 ²	56.3	50.0	148.5	—	3G-SDI Level-A	RGB	4 : 4 : 4 12bit
	2 048 x 1 080 ²	56.3	50.0	148.5	—	3G-SDI Level-B	RGB	4 : 4 : 4 12bit
2K/60p	2 048 x 1 080 ²	67.5	60.0 ^{*1}	148.5	—	3G-SDI Level-A	YP _B P _R	4 : 4 : 4 10bit
	2 048 x 1 080 ²	67.5	60.0 ^{*1}	148.5	—	3G-SDI Level-B	YP _B P _R	4 : 4 : 4 10bit
	2 048 x 1 080 ²	67.5	60.0 ^{*1}	148.5	—	3G-SDI Level-A	YP _B P _R	4 : 4 : 4 12bit
	2 048 x 1 080 ²	67.5	60.0 ^{*1}	148.5	—	3G-SDI Level-B	YP _B P _R	4 : 4 : 4 12bit
	2 048 x 1 080 ²	67.5	60.0 ^{*1}	148.5	—	3G-SDI Level-A	RGB	4 : 4 : 4 10bit
	2 048 x 1 080 ²	67.5	60.0 ^{*1}	148.5	—	3G-SDI Level-B	RGB	4 : 4 : 4 10bit
	2 048 x 1 080 ²	67.5	60.0 ^{*1}	148.5	—	3G-SDI Level-A	RGB	4 : 4 : 4 12bit
	2 048 x 1 080 ²	67.5	60.0 ^{*1}	148.5	—	3G-SDI Level-B	RGB	4 : 4 : 4 12bit
3840 x 2160/24p	3 840 x 2 160	54.0	24.0 ^{*1}	297.0	SQ	3G-SDI Level-B Dual Stream	YP _B P _R	4 : 2 : 2 10bit
	3 840 x 2 160	54.0	24.0 ^{*1}	297.0	IL	3G-SDI Level-B Dual Stream	YP _B P _R	4 : 2 : 2 10bit
	3 840 x 2 160 ³	54.0	24.0 ^{*1}	297.0	SQ	6G-SDI Type 1	YP _B P _R	4 : 2 : 2 12bit
	3 840 x 2 160 ³	54.0	24.0 ^{*1}	297.0	IL	6G-SDI Type 1	YP _B P _R	4 : 2 : 2 12bit
	3 840 x 2 160 ³	54.0	24.0 ^{*1}	297.0	SQ	6G-SDI Type 1	YP _B P _R	4 : 4 : 4 10bit
	3 840 x 2 160 ³	54.0	24.0 ^{*1}	297.0	IL	6G-SDI Type 1	YP _B P _R	4 : 4 : 4 10bit
	3 840 x 2 160 ³	54.0	24.0 ^{*1}	297.0	SQ	6G-SDI Type 1	YP _B P _R	4 : 4 : 4 12bit
	3 840 x 2 160 ³	54.0	24.0 ^{*1}	297.0	IL	6G-SDI Type 1	YP _B P _R	4 : 4 : 4 12bit
	3 840 x 2 160 ³	54.0	24.0 ^{*1}	297.0	SQ	6G-SDI Type 1	RGB	4 : 4 : 4 10bit
	3 840 x 2 160 ³	54.0	24.0 ^{*1}	297.0	IL	6G-SDI Type 1	RGB	4 : 4 : 4 10bit
	3 840 x 2 160 ³	54.0	24.0 ^{*1}	297.0	SQ	6G-SDI Type 1	RGB	4 : 4 : 4 12bit
3 840 x 2 160 ³	54.0	24.0 ^{*1}	297.0	IL	6G-SDI Type 1	RGB	4 : 4 : 4 12bit	
3840 x 2160/25p	3 840 x 2 160	56.3	25.0	297.0	SQ	3G-SDI Level-B Dual Stream	YP _B P _R	4 : 2 : 2 10bit
	3 840 x 2 160	56.3	25.0	297.0	IL	3G-SDI Level-B Dual Stream	YP _B P _R	4 : 2 : 2 10bit
	3 840 x 2 160 ³	56.3	25.0	297.0	SQ	6G-SDI Type 1	YP _B P _R	4 : 2 : 2 12bit
	3 840 x 2 160 ³	56.3	25.0	297.0	IL	6G-SDI Type 1	YP _B P _R	4 : 2 : 2 12bit
	3 840 x 2 160 ³	56.3	25.0	297.0	SQ	6G-SDI Type 1	YP _B P _R	4 : 4 : 4 10bit
	3 840 x 2 160 ³	56.3	25.0	297.0	IL	6G-SDI Type 1	YP _B P _R	4 : 4 : 4 10bit
	3 840 x 2 160 ³	56.3	25.0	297.0	SQ	6G-SDI Type 1	YP _B P _R	4 : 4 : 4 12bit
	3 840 x 2 160 ³	56.3	25.0	297.0	IL	6G-SDI Type 1	YP _B P _R	4 : 4 : 4 12bit
	3 840 x 2 160 ³	56.3	25.0	297.0	SQ	6G-SDI Type 1	RGB	4 : 4 : 4 10bit
	3 840 x 2 160 ³	56.3	25.0	297.0	IL	6G-SDI Type 1	RGB	4 : 4 : 4 10bit
	3 840 x 2 160 ³	56.3	25.0	297.0	SQ	6G-SDI Type 1	RGB	4 : 4 : 4 12bit
3 840 x 2 160 ³	56.3	25.0	297.0	IL	6G-SDI Type 1	RGB	4 : 4 : 4 12bit	

第7章 その他 — 付録

信号名 (信号フォーマット)	解像度 (ドット)	走査周波数		ドットク ロック周波 数 (MHz)	4K方式	フォーマット	カラーフォー マット	サンプリング
		水平 (kHz)	垂直 (Hz)					
3840 x 2160/30p	3 840 x 2 160	56.3	30.0*1	297.0	SQ	3G-SDI Level-B Dual Stream	YPbPr	4 : 2 : 2 10bit
	3 840 x 2 160	56.3	30.0*1	297.0	IL	3G-SDI Level-B Dual Stream	YPbPr	4 : 2 : 2 10bit
	3 840 x 2 160 ³	56.3	30.0*1	297.0	SQ	6G-SDI Type 1	YPbPr	4 : 2 : 2 12bit
	3 840 x 2 160 ³	56.3	30.0*1	297.0	IL	6G-SDI Type 1	YPbPr	4 : 2 : 2 12bit
	3 840 x 2 160 ³	56.3	30.0*1	297.0	SQ	6G-SDI Type 1	YPbPr	4 : 4 : 4 10bit
	3 840 x 2 160 ³	56.3	30.0*1	297.0	IL	6G-SDI Type 1	YPbPr	4 : 4 : 4 10bit
	3 840 x 2 160 ³	56.3	30.0*1	297.0	SQ	6G-SDI Type 1	YPbPr	4 : 4 : 4 12bit
	3 840 x 2 160 ³	56.3	30.0*1	297.0	IL	6G-SDI Type 1	YPbPr	4 : 4 : 4 12bit
	3 840 x 2 160 ³	56.3	30.0*1	297.0	SQ	6G-SDI Type 1	RGB	4 : 4 : 4 10bit
	3 840 x 2 160 ³	56.3	30.0*1	297.0	IL	6G-SDI Type 1	RGB	4 : 4 : 4 10bit
	3 840 x 2 160 ³	56.3	30.0*1	297.0	SQ	6G-SDI Type 1	RGB	4 : 4 : 4 12bit
	3 840 x 2 160 ³	56.3	30.0*1	297.0	IL	6G-SDI Type 1	RGB	4 : 4 : 4 12bit
3840 x 2160/60p	3 840 x 2 160 ³	135.0	60.0*1	594.0	SQ	6G-SDI Type 1	YPbPr	4 : 2 : 2 10bit
	3 840 x 2 160 ³	135.0	60.0*1	594.0	IL	6G-SDI Type 1	YPbPr	4 : 2 : 2 10bit
3840 x 2160/50p	3 840 x 2 160 ³	112.5	50.0	594.0	SQ	6G-SDI Type 1	YPbPr	4 : 2 : 2 10bit
	3 840 x 2 160 ³	112.5	50.0	594.0	IL	6G-SDI Type 1	YPbPr	4 : 2 : 2 10bit
4096 x 2160/24p	4 096 x 2 160	54.0	24.0*1	297.0	SQ	3G-SDI Level-B Dual Stream	YPbPr	4 : 2 : 2 10bit
	4 096 x 2 160	54.0	24.0*1	297.0	IL	3G-SDI Level-B Dual Stream	YPbPr	4 : 2 : 2 10bit
	4 096 x 2 160 ³	54.0	24.0*1	297.0	SQ	6G-SDI Type 1	YPbPr	4 : 2 : 2 12bit
	4 096 x 2 160 ³	54.0	24.0*1	297.0	IL	6G-SDI Type 1	YPbPr	4 : 2 : 2 12bit
	4 096 x 2 160 ³	54.0	24.0*1	297.0	SQ	6G-SDI Type 1	YPbPr	4 : 4 : 4 10bit
	4 096 x 2 160 ³	54.0	24.0*1	297.0	IL	6G-SDI Type 1	YPbPr	4 : 4 : 4 10bit
	4 096 x 2 160 ³	54.0	24.0*1	297.0	SQ	6G-SDI Type 1	YPbPr	4 : 4 : 4 12bit
	4 096 x 2 160 ³	54.0	24.0*1	297.0	IL	6G-SDI Type 1	YPbPr	4 : 4 : 4 12bit
	4 096 x 2 160 ³	54.0	24.0*1	297.0	SQ	6G-SDI Type 1	RGB	4 : 4 : 4 10bit
	4 096 x 2 160 ³	54.0	24.0*1	297.0	IL	6G-SDI Type 1	RGB	4 : 4 : 4 10bit
	4 096 x 2 160 ³	54.0	24.0*1	297.0	SQ	6G-SDI Type 1	RGB	4 : 4 : 4 12bit
	4 096 x 2 160 ³	54.0	24.0*1	297.0	IL	6G-SDI Type 1	RGB	4 : 4 : 4 12bit
4096 x 2160/25p	4 096 x 2 160	56.3	25.0	297.0	SQ	3G-SDI Level-B Dual Stream	YPbPr	4 : 2 : 2 10bit
	4 096 x 2 160	56.3	25.0	297.0	IL	3G-SDI Level-B Dual Stream	YPbPr	4 : 2 : 2 10bit
	4 096 x 2 160 ³	56.3	25.0	297.0	SQ	6G-SDI Type 1	YPbPr	4 : 2 : 2 12bit
	4 096 x 2 160 ³	56.3	25.0	297.0	IL	6G-SDI Type 1	YPbPr	4 : 2 : 2 12bit
	4 096 x 2 160 ³	56.3	25.0	297.0	SQ	6G-SDI Type 1	YPbPr	4 : 4 : 4 10bit
	4 096 x 2 160 ³	56.3	25.0	297.0	IL	6G-SDI Type 1	YPbPr	4 : 4 : 4 10bit
	4 096 x 2 160 ³	56.3	25.0	297.0	SQ	6G-SDI Type 1	YPbPr	4 : 4 : 4 12bit
	4 096 x 2 160 ³	56.3	25.0	297.0	IL	6G-SDI Type 1	YPbPr	4 : 4 : 4 12bit
	4 096 x 2 160 ³	56.3	25.0	297.0	SQ	6G-SDI Type 1	RGB	4 : 4 : 4 10bit
	4 096 x 2 160 ³	56.3	25.0	297.0	IL	6G-SDI Type 1	RGB	4 : 4 : 4 10bit
	4 096 x 2 160 ³	56.3	25.0	297.0	SQ	6G-SDI Type 1	RGB	4 : 4 : 4 12bit
	4 096 x 2 160 ³	56.3	25.0	297.0	IL	6G-SDI Type 1	RGB	4 : 4 : 4 12bit

第7章 その他 — 付録

信号名 (信号フォーマット)	解像度 (ドット)	走査周波数		ドットク ロック周波 数 (MHz)	4K 方式	フォーマット	カラーフォー マット	サンプリング
		水平 (kHz)	垂直 (Hz)					
4096 x 2160/30p	4 096 x 2 160	67.5	30.0*1	297.0	SQ	3G-SDI Level-B Dual Stream	YPbPr	4 : 2 : 2 10bit
	4 096 x 2 160	67.5	30.0*1	297.0	IL	3G-SDI Level-B Dual Stream	YPbPr	4 : 2 : 2 10bit
	4 096 x 2 160 ³	67.5	30.0*1	297.0	SQ	6G-SDI Type 1	YPbPr	4 : 2 : 2 12bit
	4 096 x 2 160 ³	67.5	30.0*1	297.0	IL	6G-SDI Type 1	YPbPr	4 : 2 : 2 12bit
	4 096 x 2 160 ³	67.5	30.0*1	297.0	SQ	6G-SDI Type 1	YPbPr	4 : 4 : 4 10bit
	4 096 x 2 160 ³	67.5	30.0*1	297.0	IL	6G-SDI Type 1	YPbPr	4 : 4 : 4 10bit
	4 096 x 2 160 ³	67.5	30.0*1	297.0	SQ	6G-SDI Type 1	YPbPr	4 : 4 : 4 12bit
	4 096 x 2 160 ³	67.5	30.0*1	297.0	IL	6G-SDI Type 1	YPbPr	4 : 4 : 4 12bit
	4 096 x 2 160 ³	67.5	30.0*1	297.0	SQ	6G-SDI Type 1	RGB	4 : 4 : 4 10bit
	4 096 x 2 160 ³	67.5	30.0*1	297.0	IL	6G-SDI Type 1	RGB	4 : 4 : 4 10bit
	4 096 x 2 160 ³	67.5	30.0*1	297.0	SQ	6G-SDI Type 1	RGB	4 : 4 : 4 12bit
	4 096 x 2 160 ³	67.5	30.0*1	297.0	IL	6G-SDI Type 1	RGB	4 : 4 : 4 12bit
4096 x 2160/60p	4 096 x 2 160 ³	135.0	60.0*1	594.0	SQ	6G-SDI Type 1	YPbPr	4 : 2 : 2 10bit
	4 096 x 2 160 ³	135.0	60.0*1	594.0	IL	6G-SDI Type 1	YPbPr	4 : 2 : 2 10bit
4096 x 2160/50p	4 096 x 2 160 ³	112.5	50.0	594.0	SQ	6G-SDI Type 1	YPbPr	4 : 2 : 2 10bit
	4 096 x 2 160 ³	112.5	50.0	594.0	IL	6G-SDI Type 1	YPbPr	4 : 2 : 2 10bit

*1 1/1.001 倍の垂直走査周波数の信号にも対応しています。

*2 別売品の 3G-SDI 端子ボード (音声対応) (品番 : TY-TBN03G) は対応していません。

*3 別売品の 12G-SDI 信号ボード (品番 : ET-MDN12G10) の〈SDI 1 IN〉端子と〈SDI 3 IN〉端子の組み合わせのみ対応しています。

クワッドリンク SDI 対応信号リスト

本機が投写できるクワッドリンク SDI 信号です。

標準搭載の SDI 入力のほかに、スロットに取り付けた別売品の 3G-SDI 端子ボード（音声対応）（品番：TY-TBN03G）、12G-SDI 信号ボード（品番：ET-MDN12G10）の入力を含めた対応信号リストです。

- 4K 方式欄の内容は次のとおりです。
 - SQ：スクエア（Square Division の伝送方式）
 - IL：インターリーブ（2-Sample Interleave Division の伝送方式）

信号名 (信号フォーマット)	解像度 (ドット)	走査周波数		ドットク ロック周波 数 (MHz)	4K 方式	フォーマット	カラーフォー マット	サンプリング
		水平 (kHz)	垂直 (Hz)					
3840 x 2160/24p	3 840 x 2 160	54.0	24.0*1	297.0	SQ	HD-SDI	YP _B P _R	4 : 2 : 2 10bit
	3 840 x 2 160	54.0	24.0*1	297.0	SQ	3G-SDI Level-A	YP _B P _R	4 : 2 : 2 12bit
	3 840 x 2 160	54.0	24.0*1	297.0	IL	3G-SDI Level-A	YP _B P _R	4 : 2 : 2 12bit
	3 840 x 2 160	54.0	24.0*1	297.0	SQ	3G-SDI Level-B	YP _B P _R	4 : 2 : 2 12bit
	3 840 x 2 160	54.0	24.0*1	297.0	IL	3G-SDI Level-B	YP _B P _R	4 : 2 : 2 12bit
	3 840 x 2 160	54.0	24.0*1	297.0	SQ	3G-SDI Level-A	YP _B P _R	4 : 4 : 4 10bit
	3 840 x 2 160	54.0	24.0*1	297.0	IL	3G-SDI Level-A	YP _B P _R	4 : 4 : 4 10bit
	3 840 x 2 160	54.0	24.0*1	297.0	SQ	3G-SDI Level-B	YP _B P _R	4 : 4 : 4 10bit
	3 840 x 2 160	54.0	24.0*1	297.0	IL	3G-SDI Level-B	YP _B P _R	4 : 4 : 4 10bit
	3 840 x 2 160	54.0	24.0*1	297.0	SQ	3G-SDI Level-A	YP _B P _R	4 : 4 : 4 12bit
	3 840 x 2 160	54.0	24.0*1	297.0	IL	3G-SDI Level-A	YP _B P _R	4 : 4 : 4 12bit
	3 840 x 2 160	54.0	24.0*1	297.0	SQ	3G-SDI Level-B	YP _B P _R	4 : 4 : 4 12bit
	3 840 x 2 160	54.0	24.0*1	297.0	IL	3G-SDI Level-B	YP _B P _R	4 : 4 : 4 12bit
	3 840 x 2 160	54.0	24.0*1	297.0	SQ	3G-SDI Level-A	RGB	4 : 4 : 4 10bit
	3 840 x 2 160	54.0	24.0*1	297.0	IL	3G-SDI Level-A	RGB	4 : 4 : 4 10bit
	3 840 x 2 160	54.0	24.0*1	297.0	SQ	3G-SDI Level-B	RGB	4 : 4 : 4 10bit
	3 840 x 2 160	54.0	24.0*1	297.0	IL	3G-SDI Level-B	RGB	4 : 4 : 4 10bit
	3 840 x 2 160	54.0	24.0*1	297.0	SQ	3G-SDI Level-A	RGB	4 : 4 : 4 12bit
	3 840 x 2 160	54.0	24.0*1	297.0	IL	3G-SDI Level-A	RGB	4 : 4 : 4 12bit
	3840 x 2160/24sF	3 840 x 2 160	54.0	48.0*1	297.0	SQ	HD-SDI	YP _B P _R
3 840 x 2 160		54.0	48.0*1	297.0	SQ	3G-SDI Level-A	YP _B P _R	4 : 2 : 2 12bit
3 840 x 2 160		54.0	48.0*1	297.0	SQ	3G-SDI Level-B	YP _B P _R	4 : 2 : 2 12bit
3 840 x 2 160		54.0	48.0*1	297.0	SQ	3G-SDI Level-A	YP _B P _R	4 : 4 : 4 10bit
3 840 x 2 160		54.0	48.0*1	297.0	SQ	3G-SDI Level-B	YP _B P _R	4 : 4 : 4 10bit
3 840 x 2 160		54.0	48.0*1	297.0	SQ	3G-SDI Level-A	YP _B P _R	4 : 4 : 4 12bit
3 840 x 2 160		54.0	48.0*1	297.0	SQ	3G-SDI Level-B	YP _B P _R	4 : 4 : 4 12bit
3 840 x 2 160		54.0	48.0*1	297.0	SQ	3G-SDI Level-A	RGB	4 : 4 : 4 10bit
3 840 x 2 160		54.0	48.0*1	297.0	SQ	3G-SDI Level-B	RGB	4 : 4 : 4 10bit
3 840 x 2 160		54.0	48.0*1	297.0	SQ	3G-SDI Level-A	RGB	4 : 4 : 4 12bit
3 840 x 2 160		54.0	48.0*1	297.0	SQ	3G-SDI Level-B	RGB	4 : 4 : 4 12bit
3 840 x 2 160		54.0	48.0*1	297.0	SQ	3G-SDI Level-B	RGB	4 : 4 : 4 12bit

第7章 その他 — 付録

信号名 (信号フォーマット)	解像度 (ドット)	走査周波数		ドットク ロック周波 数 (MHz)	4K方式	フォーマット	カラーフォー マット	サンプリング	
		水平 (kHz)	垂直 (Hz)						
3840 x 2160/25p	3 840 x 2 160	56.3	25.0	297.0	SQ	HD-SDI	YP _B P _R	4 : 2 : 2 10bit	
	3 840 x 2 160	56.3	25.0	297.0	SQ	3G-SDI Level-A	YP _B P _R	4 : 2 : 2 12bit	
	3 840 x 2 160	56.3	25.0	297.0	IL	3G-SDI Level-A	YP _B P _R	4 : 2 : 2 12bit	
	3 840 x 2 160	56.3	25.0	297.0	SQ	3G-SDI Level-B	YP _B P _R	4 : 2 : 2 12bit	
	3 840 x 2 160	56.3	25.0	297.0	IL	3G-SDI Level-B	YP _B P _R	4 : 2 : 2 12bit	
	3 840 x 2 160	56.3	25.0	297.0	SQ	3G-SDI Level-A	YP _B P _R	4 : 4 : 4 10bit	
	3 840 x 2 160	56.3	25.0	297.0	IL	3G-SDI Level-A	YP _B P _R	4 : 4 : 4 10bit	
	3 840 x 2 160	56.3	25.0	297.0	SQ	3G-SDI Level-B	YP _B P _R	4 : 4 : 4 10bit	
	3 840 x 2 160	56.3	25.0	297.0	IL	3G-SDI Level-B	YP _B P _R	4 : 4 : 4 10bit	
	3 840 x 2 160	56.3	25.0	297.0	SQ	3G-SDI Level-A	YP _B P _R	4 : 4 : 4 12bit	
	3 840 x 2 160	56.3	25.0	297.0	IL	3G-SDI Level-A	YP _B P _R	4 : 4 : 4 12bit	
	3 840 x 2 160	56.3	25.0	297.0	SQ	3G-SDI Level-B	YP _B P _R	4 : 4 : 4 12bit	
	3 840 x 2 160	56.3	25.0	297.0	IL	3G-SDI Level-B	YP _B P _R	4 : 4 : 4 12bit	
	3 840 x 2 160	56.3	25.0	297.0	SQ	3G-SDI Level-A	RGB	4 : 4 : 4 10bit	
	3 840 x 2 160	56.3	25.0	297.0	IL	3G-SDI Level-A	RGB	4 : 4 : 4 10bit	
	3 840 x 2 160	56.3	25.0	297.0	SQ	3G-SDI Level-B	RGB	4 : 4 : 4 10bit	
	3 840 x 2 160	56.3	25.0	297.0	IL	3G-SDI Level-B	RGB	4 : 4 : 4 10bit	
	3840 x 2160/25sF	3 840 x 2 160	56.3	50.0	297.0	SQ	HD-SDI	YP _B P _R	4 : 2 : 2 10bit
		3 840 x 2 160	56.3	50.0	297.0	SQ	3G-SDI Level-A	YP _B P _R	4 : 2 : 2 12bit
		3 840 x 2 160	56.3	50.0	297.0	SQ	3G-SDI Level-B	YP _B P _R	4 : 2 : 2 12bit
3 840 x 2 160		56.3	50.0	297.0	SQ	3G-SDI Level-A	YP _B P _R	4 : 4 : 4 10bit	
3 840 x 2 160		56.3	50.0	297.0	SQ	3G-SDI Level-B	YP _B P _R	4 : 4 : 4 10bit	
3 840 x 2 160		56.3	50.0	297.0	SQ	3G-SDI Level-A	YP _B P _R	4 : 4 : 4 12bit	
3 840 x 2 160		56.3	50.0	297.0	SQ	3G-SDI Level-B	YP _B P _R	4 : 4 : 4 12bit	
3 840 x 2 160		56.3	50.0	297.0	SQ	3G-SDI Level-A	RGB	4 : 4 : 4 10bit	
3 840 x 2 160		56.3	50.0	297.0	SQ	3G-SDI Level-B	RGB	4 : 4 : 4 10bit	
3 840 x 2 160		56.3	50.0	297.0	SQ	3G-SDI Level-A	RGB	4 : 4 : 4 12bit	
3 840 x 2 160		56.3	50.0	297.0	SQ	3G-SDI Level-B	RGB	4 : 4 : 4 12bit	

第7章 その他 — 付録

信号名 (信号フォーマット)	解像度 (ドット)	走査周波数		ドットク ロック周波 数 (MHz)	4K方式	フォーマット	カラーフォー マット	サンプリング	
		水平 (kHz)	垂直 (Hz)						
3840 x 2160/30p	3 840 x 2 160	67.5	30.0*1	297.0	SQ	HD-SDI	YP _B P _R	4 : 2 : 2 10bit	
	3 840 x 2 160	67.5	30.0*1	297.0	SQ	3G-SDI Level-A	YP _B P _R	4 : 2 : 2 12bit	
	3 840 x 2 160	67.5	30.0*1	297.0	IL	3G-SDI Level-A	YP _B P _R	4 : 2 : 2 12bit	
	3 840 x 2 160	67.5	30.0*1	297.0	SQ	3G-SDI Level-B	YP _B P _R	4 : 2 : 2 12bit	
	3 840 x 2 160	67.5	30.0*1	297.0	IL	3G-SDI Level-B	YP _B P _R	4 : 2 : 2 12bit	
	3 840 x 2 160	67.5	30.0*1	297.0	SQ	3G-SDI Level-A	YP _B P _R	4 : 4 : 4 10bit	
	3 840 x 2 160	67.5	30.0*1	297.0	IL	3G-SDI Level-A	YP _B P _R	4 : 4 : 4 10bit	
	3 840 x 2 160	67.5	30.0*1	297.0	SQ	3G-SDI Level-B	YP _B P _R	4 : 4 : 4 10bit	
	3 840 x 2 160	67.5	30.0*1	297.0	IL	3G-SDI Level-B	YP _B P _R	4 : 4 : 4 10bit	
	3 840 x 2 160	67.5	30.0*1	297.0	SQ	3G-SDI Level-A	YP _B P _R	4 : 4 : 4 12bit	
	3 840 x 2 160	67.5	30.0*1	297.0	IL	3G-SDI Level-A	YP _B P _R	4 : 4 : 4 12bit	
	3 840 x 2 160	67.5	30.0*1	297.0	SQ	3G-SDI Level-B	YP _B P _R	4 : 4 : 4 12bit	
	3 840 x 2 160	67.5	30.0*1	297.0	IL	3G-SDI Level-B	YP _B P _R	4 : 4 : 4 12bit	
	3 840 x 2 160	67.5	30.0*1	297.0	SQ	3G-SDI Level-A	RGB	4 : 4 : 4 10bit	
	3 840 x 2 160	67.5	30.0*1	297.0	IL	3G-SDI Level-A	RGB	4 : 4 : 4 10bit	
	3 840 x 2 160	67.5	30.0*1	297.0	SQ	3G-SDI Level-B	RGB	4 : 4 : 4 10bit	
	3 840 x 2 160	67.5	30.0*1	297.0	IL	3G-SDI Level-B	RGB	4 : 4 : 4 10bit	
	3840 x 2160/30sF	3 840 x 2 160	67.5	60.0*1	297.0	SQ	HD-SDI	YP _B P _R	4 : 2 : 2 10bit
		3 840 x 2 160	67.5	60.0*1	297.0	SQ	3G-SDI Level-A	YP _B P _R	4 : 2 : 2 12bit
		3 840 x 2 160	67.5	60.0*1	297.0	SQ	3G-SDI Level-B	YP _B P _R	4 : 2 : 2 12bit
3 840 x 2 160		67.5	60.0*1	297.0	SQ	3G-SDI Level-A	YP _B P _R	4 : 4 : 4 10bit	
3 840 x 2 160		67.5	60.0*1	297.0	SQ	3G-SDI Level-B	YP _B P _R	4 : 4 : 4 10bit	
3 840 x 2 160		67.5	60.0*1	297.0	SQ	3G-SDI Level-A	YP _B P _R	4 : 4 : 4 12bit	
3 840 x 2 160		67.5	60.0*1	297.0	SQ	3G-SDI Level-B	YP _B P _R	4 : 4 : 4 12bit	
3 840 x 2 160		67.5	60.0*1	297.0	SQ	3G-SDI Level-A	RGB	4 : 4 : 4 10bit	
3 840 x 2 160		67.5	60.0*1	297.0	SQ	3G-SDI Level-B	RGB	4 : 4 : 4 10bit	
3 840 x 2 160		67.5	60.0*1	297.0	SQ	3G-SDI Level-A	RGB	4 : 4 : 4 12bit	
3 840 x 2 160		67.5	60.0*1	297.0	SQ	3G-SDI Level-B	RGB	4 : 4 : 4 12bit	
3840 x 2160/60p		3 840 x 2 160	135.0	60.0*1	594.0	SQ	3G-SDI Level-A	YP _B P _R	4 : 2 : 2 10bit
	3 840 x 2 160	135.0	60.0*1	594.0	IL	3G-SDI Level-A	YP _B P _R	4 : 2 : 2 10bit	
	3 840 x 2 160	135.0	60.0*1	594.0	SQ	3G-SDI Level-B	YP _B P _R	4 : 2 : 2 10bit	
	3 840 x 2 160	135.0	60.0*1	594.0	IL	3G-SDI Level-B	YP _B P _R	4 : 2 : 2 10bit	
3840 x 2160/50p	3 840 x 2 160	112.5	50.0	594.0	SQ	3G-SDI Level-A	YP _B P _R	4 : 2 : 2 10bit	
	3 840 x 2 160	112.5	50.0	594.0	IL	3G-SDI Level-A	YP _B P _R	4 : 2 : 2 10bit	
	3 840 x 2 160	112.5	50.0	594.0	SQ	3G-SDI Level-B	YP _B P _R	4 : 2 : 2 10bit	
	3 840 x 2 160	112.5	50.0	594.0	IL	3G-SDI Level-B	YP _B P _R	4 : 2 : 2 10bit	

第7章 その他 — 付録

信号名 (信号フォーマット)	解像度 (ドット)	走査周波数		ドットク ロック周波 数 (MHz)	4K方式	フォーマット	カラーフォー マット	サンプリング	
		水平 (kHz)	垂直 (Hz)						
4096 x 2160/24p	4 096 x 2 160	54.0	24.0*1	297.0	SQ	HD-SDI	YP _B P _R	4 : 2 : 2 10bit	
	4 096 x 2 160	54.0	24.0*1	297.0	SQ	3G-SDI Level-A	YP _B P _R	4 : 2 : 2 12bit	
	4 096 x 2 160	54.0	24.0*1	297.0	IL	3G-SDI Level-A	YP _B P _R	4 : 2 : 2 12bit	
	4 096 x 2 160	54.0	24.0*1	297.0	SQ	3G-SDI Level-B	YP _B P _R	4 : 2 : 2 12bit	
	4 096 x 2 160	54.0	24.0*1	297.0	IL	3G-SDI Level-B	YP _B P _R	4 : 2 : 2 12bit	
	4 096 x 2 160	54.0	24.0*1	297.0	SQ	3G-SDI Level-A	YP _B P _R	4 : 4 : 4 10bit	
	4 096 x 2 160	54.0	24.0*1	297.0	IL	3G-SDI Level-A	YP _B P _R	4 : 4 : 4 10bit	
	4 096 x 2 160	54.0	24.0*1	297.0	SQ	3G-SDI Level-B	YP _B P _R	4 : 4 : 4 10bit	
	4 096 x 2 160	54.0	24.0*1	297.0	IL	3G-SDI Level-B	YP _B P _R	4 : 4 : 4 10bit	
	4 096 x 2 160	54.0	24.0*1	297.0	SQ	3G-SDI Level-A	YP _B P _R	4 : 4 : 4 12bit	
	4 096 x 2 160	54.0	24.0*1	297.0	IL	3G-SDI Level-A	YP _B P _R	4 : 4 : 4 12bit	
	4 096 x 2 160	54.0	24.0*1	297.0	SQ	3G-SDI Level-B	YP _B P _R	4 : 4 : 4 12bit	
	4 096 x 2 160	54.0	24.0*1	297.0	IL	3G-SDI Level-B	YP _B P _R	4 : 4 : 4 12bit	
	4 096 x 2 160	54.0	24.0*1	297.0	SQ	3G-SDI Level-A	RGB	4 : 4 : 4 10bit	
	4 096 x 2 160	54.0	24.0*1	297.0	IL	3G-SDI Level-A	RGB	4 : 4 : 4 10bit	
	4 096 x 2 160	54.0	24.0*1	297.0	SQ	3G-SDI Level-B	RGB	4 : 4 : 4 10bit	
	4 096 x 2 160	54.0	24.0*1	297.0	IL	3G-SDI Level-B	RGB	4 : 4 : 4 10bit	
	4096 x 2160/25p	4 096 x 2 160	56.3	25.0	297.0	SQ	HD-SDI	YP _B P _R	4 : 2 : 2 10bit
		4 096 x 2 160	56.3	25.0	297.0	SQ	3G-SDI Level-A	YP _B P _R	4 : 2 : 2 12bit
		4 096 x 2 160	56.3	25.0	297.0	IL	3G-SDI Level-A	YP _B P _R	4 : 2 : 2 12bit
4 096 x 2 160		56.3	25.0	297.0	SQ	3G-SDI Level-B	YP _B P _R	4 : 2 : 2 12bit	
4 096 x 2 160		56.3	25.0	297.0	IL	3G-SDI Level-B	YP _B P _R	4 : 2 : 2 12bit	
4 096 x 2 160		56.3	25.0	297.0	SQ	3G-SDI Level-A	YP _B P _R	4 : 4 : 4 10bit	
4 096 x 2 160		56.3	25.0	297.0	IL	3G-SDI Level-A	YP _B P _R	4 : 4 : 4 10bit	
4 096 x 2 160		56.3	25.0	297.0	SQ	3G-SDI Level-B	YP _B P _R	4 : 4 : 4 10bit	
4 096 x 2 160		56.3	25.0	297.0	IL	3G-SDI Level-B	YP _B P _R	4 : 4 : 4 10bit	
4 096 x 2 160		56.3	25.0	297.0	SQ	3G-SDI Level-A	YP _B P _R	4 : 4 : 4 12bit	
4 096 x 2 160		56.3	25.0	297.0	IL	3G-SDI Level-A	YP _B P _R	4 : 4 : 4 12bit	
4 096 x 2 160		56.3	25.0	297.0	SQ	3G-SDI Level-B	YP _B P _R	4 : 4 : 4 12bit	
4 096 x 2 160		56.3	25.0	297.0	IL	3G-SDI Level-B	YP _B P _R	4 : 4 : 4 12bit	
4 096 x 2 160		56.3	25.0	297.0	SQ	3G-SDI Level-A	RGB	4 : 4 : 4 10bit	
4 096 x 2 160		56.3	25.0	297.0	IL	3G-SDI Level-A	RGB	4 : 4 : 4 10bit	
4 096 x 2 160		56.3	25.0	297.0	SQ	3G-SDI Level-B	RGB	4 : 4 : 4 10bit	
4 096 x 2 160		56.3	25.0	297.0	IL	3G-SDI Level-B	RGB	4 : 4 : 4 10bit	
4 096 x 2 160		56.3	25.0	297.0	SQ	3G-SDI Level-A	RGB	4 : 4 : 4 12bit	
4 096 x 2 160		56.3	25.0	297.0	IL	3G-SDI Level-A	RGB	4 : 4 : 4 12bit	
4 096 x 2 160		56.3	25.0	297.0	SQ	3G-SDI Level-B	RGB	4 : 4 : 4 12bit	
4 096 x 2 160	56.3	25.0	297.0	IL	3G-SDI Level-B	RGB	4 : 4 : 4 12bit		

第7章 その他 — 付録

信号名 (信号フォーマット)	解像度 (ドット)	走査周波数		ドットク ロック周波 数 (MHz)	4K方式	フォーマット	カラーフォー マット	サンプリング
		水平 (kHz)	垂直 (Hz)					
4096 x 2160/30p	4 096 x 2 160	67.5	30.0*1	297.0	SQ	HD-SDI	YP _B P _R	4 : 2 : 2 10bit
	4 096 x 2 160	67.5	30.0*1	297.0	SQ	3G-SDI Level-A	YP _B P _R	4 : 2 : 2 12bit
	4 096 x 2 160	67.5	30.0*1	297.0	IL	3G-SDI Level-A	YP _B P _R	4 : 2 : 2 12bit
	4 096 x 2 160	67.5	30.0*1	297.0	SQ	3G-SDI Level-B	YP _B P _R	4 : 2 : 2 12bit
	4 096 x 2 160	67.5	30.0*1	297.0	IL	3G-SDI Level-B	YP _B P _R	4 : 2 : 2 12bit
	4 096 x 2 160	67.5	30.0*1	297.0	SQ	3G-SDI Level-A	YP _B P _R	4 : 4 : 4 10bit
	4 096 x 2 160	67.5	30.0*1	297.0	IL	3G-SDI Level-A	YP _B P _R	4 : 4 : 4 10bit
	4 096 x 2 160	67.5	30.0*1	297.0	SQ	3G-SDI Level-B	YP _B P _R	4 : 4 : 4 10bit
	4 096 x 2 160	67.5	30.0*1	297.0	IL	3G-SDI Level-B	YP _B P _R	4 : 4 : 4 10bit
	4 096 x 2 160	67.5	30.0*1	297.0	SQ	3G-SDI Level-A	YP _B P _R	4 : 4 : 4 12bit
	4 096 x 2 160	67.5	30.0*1	297.0	IL	3G-SDI Level-A	YP _B P _R	4 : 4 : 4 12bit
	4 096 x 2 160	67.5	30.0*1	297.0	SQ	3G-SDI Level-B	YP _B P _R	4 : 4 : 4 12bit
	4 096 x 2 160	67.5	30.0*1	297.0	IL	3G-SDI Level-B	YP _B P _R	4 : 4 : 4 12bit
	4 096 x 2 160	67.5	30.0*1	297.0	SQ	3G-SDI Level-A	RGB	4 : 4 : 4 10bit
	4 096 x 2 160	67.5	30.0*1	297.0	IL	3G-SDI Level-A	RGB	4 : 4 : 4 10bit
	4 096 x 2 160	67.5	30.0*1	297.0	SQ	3G-SDI Level-B	RGB	4 : 4 : 4 10bit
	4 096 x 2 160	67.5	30.0*1	297.0	IL	3G-SDI Level-B	RGB	4 : 4 : 4 10bit
	4 096 x 2 160	67.5	30.0*1	297.0	SQ	3G-SDI Level-A	RGB	4 : 4 : 4 12bit
	4 096 x 2 160	67.5	30.0*1	297.0	IL	3G-SDI Level-A	RGB	4 : 4 : 4 12bit
	4096 x 2160/60p	4 096 x 2 160	135.0	60.0*1	594.0	SQ	3G-SDI Level-A	YP _B P _R
4 096 x 2 160		135.0	60.0*1	594.0	IL	3G-SDI Level-A	YP _B P _R	4 : 2 : 2 10bit
4 096 x 2 160		135.0	60.0*1	594.0	SQ	3G-SDI Level-B	YP _B P _R	4 : 2 : 2 10bit
4 096 x 2 160		135.0	60.0*1	594.0	IL	3G-SDI Level-B	YP _B P _R	4 : 2 : 2 10bit
4096 x 2160/50p	4 096 x 2 160	112.5	50.0	594.0	SQ	3G-SDI Level-A	YP _B P _R	4 : 2 : 2 10bit
	4 096 x 2 160	112.5	50.0	594.0	IL	3G-SDI Level-A	YP _B P _R	4 : 2 : 2 10bit
	4 096 x 2 160	112.5	50.0	594.0	SQ	3G-SDI Level-B	YP _B P _R	4 : 2 : 2 10bit
	4 096 x 2 160	112.5	50.0	594.0	IL	3G-SDI Level-B	YP _B P _R	4 : 2 : 2 10bit

*1 1/1.001 倍の垂直走査周波数の信号にも対応しています。

サイマル入力対応信号リスト

本機が投写できるサイマル入力対応の映像信号です。

信号名 (信号フォーマット)	解像度 (ドット)	走査周波数		ドットクロック周 波数 (MHz)	サイマル入力対応信号					
		水平 (kHz)	垂直 (Hz)		SDI		HDMI ^{*1}		DVI-D ^{*2}	
					2 倍速	4 倍速	2 倍速	4 倍速	2 倍速	4 倍速
1080/60p	1 920 x 1 080	67.5	60.0	148.5	✓ ^{*3}	✓ ^{*4}	✓	✓	✓	✓
1080/50p	1 920 x 1 080	56.3	50.0	148.5	✓ ^{*3}	✓ ^{*4}	✓	✓	✓	✓
3840 x 2160/60p	3 840 x 2 160	135.0	60.0	594.0	✓ ^{*5}	—	✓ ^{*6}	—	—	—
3840 x 2160/50p	3 840 x 2 160	112.5	50.0	594.0	✓ ^{*5}	—	✓ ^{*6}	—	—	—
4096 x 2160/60p	4 096 x 2 160	135.0	60.0	594.0	✓ ^{*5}	—	✓ ^{*6}	—	—	—
4096 x 2160/50p	4 096 x 2 160	112.5	50.0	594.0	✓ ^{*5}	—	✓ ^{*6}	—	—	—
1366 x 768/50	1 366 x 768	39.6	49.9	69.0	—	—	✓	—	✓	—
1366 x 768/60	1 366 x 768	47.7	59.8	85.5	—	—	✓	—	✓	—
1400 x 1050/50	1 400 x 1 050	54.1	50.0	99.9	—	—	✓	—	✓	—
1400 x 1050/60	1 400 x 1 050	65.3	60.0	121.8	—	—	✓	—	✓	—
1920 x 1080/50	1 920 x 1 080	55.6	49.9	141.5	—	—	✓	—	✓	—
1920 x 1080/60	1 920 x 1 080 ^{*7}	66.6	59.9	138.5	—	—	✓	—	✓	—
1920 x 1200/50	1 920 x 1 200	61.8	49.9	158.3	—	—	✓	—	✓	—
1920 x 1200/60RB	1 920 x 1 200 ^{*7}	74.0	60.0	154.0	—	—	✓	—	✓	—

*1 スロットに別売品の HDMI 信号 2 入力ボード (品番: ET-MDNHM10) を取り付けている場合に対応します。

*2 スロットに別売品の DVI-D 信号 2 入力ボード (品番: ET-MDNDV10) を取り付けている場合に対応します。

*3 標準搭載の SDI 入力のほかに、スロットに取り付けた別売品の 3G-SDI 端子ボード (音声対応) (品番: TY-TBN03G)、12G-SDI 信号ボード (品番: ET-MDN12G10) の入力にも対応します。

*4 標準搭載の SDI 入力のほかに、スロットに取り付けた別売品の 3G-SDI 端子ボード (音声対応) (品番: TY-TBN03G) の入力にも対応します。12G-SDI 信号ボード (品番: ET-MDN12G10) の入力には対応していません。

*5 スロットに別売品の 12G-SDI 信号ボード (品番: ET-MDN12G10) を取り付けている場合に対応します。

*6 HDMI 信号 2 入力ボード (品番: ET-MDNHM10) を使用して 4K 映像 (3 840 x 2 160 および 4 096 x 2 160 の解像度) のサイマル入力を行う場合は、HDMI 信号 2 入力ボードのファームウェアバージョンが 2.00 以上である必要があります。バージョンが 2.00 未満の場合は、該当の信号を入力してもサイマル処理されません。最新のファームウェアへのバージョンアップについて販売店にご相談ください。ファームウェアバージョンの確認について、詳しくは「インターフェースボード (別売品) のファームウェアバージョン確認方法」(P. 29 ページ) をご覧ください。

*7 VESA CVT-RB (Reduced Blanking) 準拠

お知らせ

- サイマル方式の映像信号を入力して使用する場合、幾何学歪補正の機能、および別売品のアップグレードキット (品番: ET-UK20) 適用による拡張機能は使用できません。

仕様

本機の仕様は次のとおりです。

使用電源	AC100 V - AC120 V / AC200 V - AC240 V 50 Hz/60 Hz	
消費電力	2 950 W (12 A/16 A)	
消費電力 (スタンバイ時)	[スタンバイモード] を [ECO] に設定時 : 0.3 W	
	[スタンバイモード] を [ノーマル] に設定時 : 4 W	
DLP チップ	サイズ	0.9 型 (アスペクト比 16 : 10)
	表示方式	DLP チップ 3 枚 DLP 方式
	画素数	4 096 000 画素 (2 560 x 1 600 ドット)
レンズ	別売	
光源	レーザー 2 系統	
光出力	[運用モード] を [高] に設定時	26 000 lm ^{*1*3} 、27 000 lm (センター) ^{*2*3}
	[運用モード] を [ノーマル] に設定時	21 600 lm ^{*1*3} 、22 500 lm (センター) ^{*2*3}
	[運用モード] を [ロングライフ 1] に設定時	12 000 lm ^{*1*3}
	[運用モード] を [ロングライフ 2] に設定時	10 000 lm ^{*1*3}
	[運用モード] を [ロングライフ 3] に設定時	8 000 lm ^{*1*3}
周辺照度比 ^{*1}	90 %	
コントラスト比 ^{*1}	20 000 : 1 ([ダイナミックコントラスト] を [3] に設定時)	
投写画面サイズ	70 ~ 1 000 型 ^{*4}	
画面アスペクト比	16 : 10	
投写方式	[フロント/天つり]、[フロント/床置]、[リア/天つり]、[リア/床置]	
電源コードの長さ	3.0 m	
外装ケース	金属加工品、樹脂成型品	
外形寸法	横幅	700 mm
	高さ	418 mm (脚最小時)
		373 mm (脚含まず)
		370 mm (脚、突起含まず)
奥行	1 070 mm (突起含まず)	
質量	約 83.0 kg ^{*5}	
騒音値 ^{*1}	49 dB	
使用環境条件	使用環境温度	0 °C ~ 45 °C ^{*6*7}
	使用環境湿度	10 % ~ 80 % (結露のないこと)
リモコン	使用電源	DC3 V (単 3 形マンガンまたはアルカリ乾電池 2 本)
	操作距離	約 30 m 以内 (受信部正面)
	質量	150 g (乾電池含む)
	外形寸法	横幅 : 47.5 mm 高さ : 181.5 mm 奥行 : 27.5 mm

*1 工場出荷時における本製品全体の平均的な値を示しており、JIS X 6911:2015 データプロジェクタの仕様書様式に則って記載しています。測定方法、測定条件については附属書 B に基づいています。

*2 JIS X 6911:2015 データプロジェクタの仕様書様式で規定される光出力の測定方法に基づき、投写画面中央領域の光出力の値を抽出したもので、工場出荷時における本製品全体の平均的な値を示しています。

*3 電源電圧 AC200 V で、ET-D75LE95、ET-D75LE90 以外の投写レンズを使用時

*4ズームレンズ (品番 : ET-D75LE8) 使用時は、最長投写距離側が 70 ~ 600 型になります。固定焦点レンズ (品番 : ET-D75LE95、ET-D75LE90) 使用時は 120 ~ 600 型になります。

*5 平均値。各製品で質量が異なる場合があります。

*6 海拔 1 400 m 以上 ~ 4 200 m 未満で使用する場合は 0 °C ~ 40 °C です。ただし、[プロジェクターセットアップ] メニュー → [運用設定] → [運用モード] を [ロングライフ 1]、[ロングライフ 2]、[ロングライフ 3] に設定している場合は高度によらず 0 °C ~ 40 °C、スモークカットフィルター使用時は 0 °C ~ 40 °C です。

なお、[プロジェクターセットアップ] メニュー → [運用設定] → [運用モード] を [ロングライフ 1]、[ロングライフ 2]、[ロングライフ 3] に設定している場合は、海拔 2 700 m 以上の場所ではご使用いただけません。また、スモークカットフィルター使用時は、海拔 1 400 m 以上の場所ではご使用いただけません。

*7 [プロジェクターセットアップ] メニュー → [運用設定] → [運用モード] を [高]、[ノーマル] に設定している場合、使用環境温度が次に示す値を超えると、プロジェクターを保護するために光出力が低下することがあります。

● 海拔 2 700 m 未満で使用する場合 : 35 °C

● 海拔 2 700 m 以上 ~ 4 200 m 未満で使用する場合 : 25 °C

また、[プロジェクターセットアップ] メニュー → [運用設定] → [運用モード] を [ロングライフ 1]、[ロングライフ 2]、[ロングライフ 3] に設定している場合、使用環境温度が 35 °C を超えると、プロジェクターを保護するために光出力が低下することがあります。

お知らせ

- AC100 V ~ AC120 V で使用すると、光出力が約 1/3 に低下します。
- 付属品や別売品などの品番は、予告なく変更する可能性があります。
- 本機を使用できるのは日本国内のみです。海外では使用しないでください。
(This projector is designed for use in Japan only and cannot be used in any other country.)

■ 接続端子 / スロット

<p>計 4 系統 (BNC)</p> <p>シングルリンク SD-SDI 信号</p> <p>シングルリンク HD-SDI 信号</p> <p>シングルリンク 3G-SDI 信号</p> <p>デュアルリンク HD-SDI 信号</p> <p>デュアルリンク 3G-SDI 信号</p> <p>クワッドリンク HD-SDI 信号</p> <p>クワッドリンク 3G-SDI 信号</p> <p>〈SDI IN 1〉端子 〈SDI IN 2〉端子 〈SDI IN 3〉端子 〈SDI IN 4〉端子</p>	<p>SMPTE ST 259 規格準拠</p> <p>SMPTE ST 292 規格準拠</p> <p>SMPTE ST 424 規格準拠</p> <p>SMPTE ST 372 規格準拠 〈SDI IN 1〉端子 : LINK-A 信号 / 〈SDI IN 2〉端子 : LINK-B 信号 / 〈SDI IN 3〉端子 : LINK-A 信号 / 〈SDI IN 4〉端子 : LINK-B 信号</p> <p>SMPTE ST 425 規格準拠 〈SDI IN 1〉端子 : Link 1 信号 / 〈SDI IN 2〉端子 : Link 2 信号 / 〈SDI IN 3〉端子 : Link 1 信号 / 〈SDI IN 4〉端子 : Link 2 信号</p> <p>〈SDI IN 1〉端子 : Link 1 信号 / 〈SDI IN 2〉端子 : Link 2 信号 / 〈SDI IN 3〉端子 : Link 3 信号 / 〈SDI IN 4〉端子 : Link 4 信号</p> <p>SMPTE ST 425 規格準拠 〈SDI IN 1〉端子 : Link 1 信号 / 〈SDI IN 2〉端子 : Link 2 信号 / 〈SDI IN 3〉端子 : Link 3 信号 / 〈SDI IN 4〉端子 : Link 4 信号</p>
<p>〈MULTI PROJECTOR SYNC IN〉端子</p>	<p>1 系統 (BNC)</p> <p>TTL ハイインピーダンス</p>
<p>〈MULTI PROJECTOR SYNC OUT〉端子</p>	<p>1 系統 (BNC)</p> <p>TTL 出力 最大 10 mA</p>
<p>〈SERIAL IN〉端子 〈SERIAL OUT〉端子</p>	<p>D-Sub 9 p 各 1 系統 RS-232C 準拠 コンピューター制御用</p>
<p>〈REMOTE 1 IN〉端子 〈REMOTE 1 OUT〉端子</p>	<p>M3 ステレオミニジャック 各 1 系統 リモコン (ワイヤード) 制御用 / 本体連結制御用</p>
<p>〈REMOTE 2 IN〉端子</p>	<p>1 系統 D-Sub 9 p 接点制御用</p>
<p>〈DIGITAL LINK/LAN〉端子</p>	<p>1 系統 RJ-45 ネットワーク DIGITAL LINK 接続用 (HDBaseT™ 準拠) PJLink 対応 100Base-TX Art-Net 対応 HDCP 2.2 対応 Deep Color 対応</p>
<p>〈SLOT 1〉 〈SLOT 2〉</p>	<p>計 2 系統 (空き) SLOT NX 仕様 インターフェースボード取り付け用</p>
<p>〈DC OUT 1〉端子 〈DC OUT 2〉端子</p>	<p>2 系統 USB コネクター (タイプ A) 給電専用 (DC5 V 各系統最大 900 mA)</p>

■ 対応信号

本機が投写できる映像信号について、詳しくは“対応信号リスト” (☞ 244 ページ) をご覧ください。

SDI 信号入力
SD-SDI 信号
HD-SDI 信号
3G-SDI 信号
6G-SDI 信号 *1
12G-SDI 信号 *1
DIGITAL LINK 信号入力
<ul style="list-style-type: none"> 動画系信号解像度：480/60i*2、576/50i*2 ~ 4 096 x 2 160 静止画系信号解像度：640 x 400 ~ 3 840 x 2 400 (ノンインターレース) ドットクロック周波数：25 MHz ~ 297 MHz
HDMI 信号入力 *3
<ul style="list-style-type: none"> 動画系信号解像度：480/60i*2、576/50i*2 ~ 4 096 x 2 160 静止画系信号解像度：640 x 400 ~ 3 840 x 2 400 (ノンインターレース) ドットクロック周波数：25 MHz ~ 594 MHz
DVI-D 信号入力 *4
<ul style="list-style-type: none"> 動画系信号解像度：480/60i*2、576/50i*2 ~ 2 048 x 1 080 静止画系信号解像度：640 x 400 ~ 1 920 x 1 200 (ノンインターレース) ドットクロック周波数：25 MHz ~ 162 MHz

*1 スロットに別売品の 12G-SDI 信号ボード (品番：ET-MDN12G10) を取り付けている場合に対応します。

*2 Pixel-Repetition 信号 (ドットクロック周波数 27.0 MHz) のみ

*3 スロットに別売品の HDMI 信号 2 入力ボード (品番：ET-MDNHM10) を取り付けている場合に対応します。

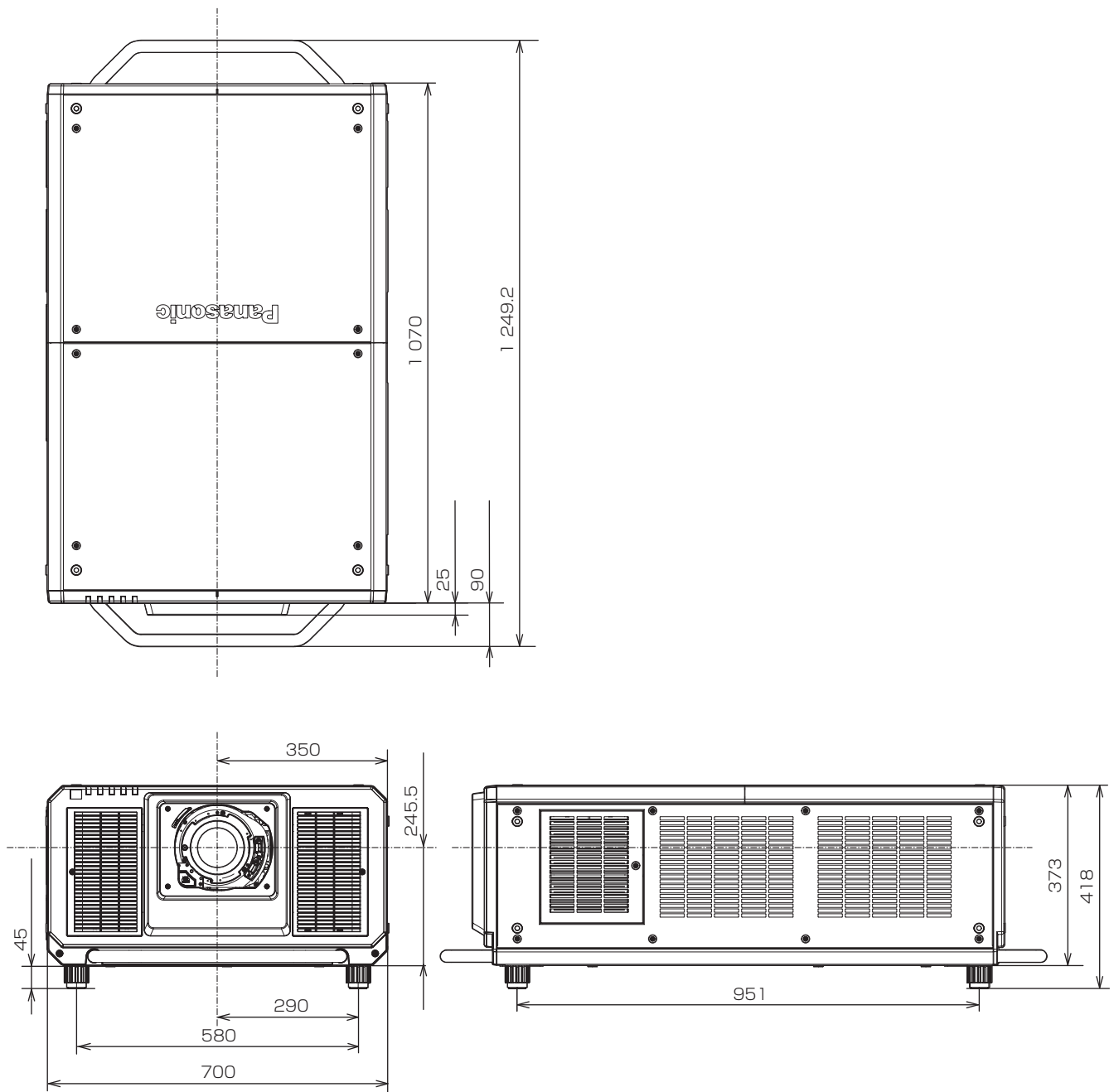
*4 スロットに別売品の DVI-D 信号 2 入力ボード (品番：ET-MDNDV10) を取り付けている場合に対応します。

お知らせ

- HDMI 信号 2 入力ボード (品番：ET-MDNHM10) を使用して 4K 映像 (3 840 x 2 160 および 4 096 x 2 160 の解像度) のサイマル入力を行う場合は、HDMI 信号 2 入力ボードのファームウェアバージョンが 2.00 以上である必要があります。バージョンが 2.00 未満の場合は、該当の信号を入力してもサイマル処理されません。最新のファームウェアへのバージョンアップについて販売店にご相談ください。
ファームウェアバージョンの確認について、詳しくは“インターフェースボード (別売品) のファームウェアバージョン確認方法” (☞ 29 ページ) をご覧ください。
- 3G-SDI 端子ボード (音声対応) (品番：TY-TBN03G) を使用するには、3G-SDI 端子ボード (音声対応) のファームウェアバージョンが 2.00 以上である必要があります。バージョンが 2.00 未満の場合は、最新のファームウェアへのバージョンアップについて販売店にご相談ください。
ファームウェアバージョンの確認について、詳しくは“インターフェースボード (別売品) のファームウェアバージョン確認方法” (☞ 29 ページ) をご覧ください。

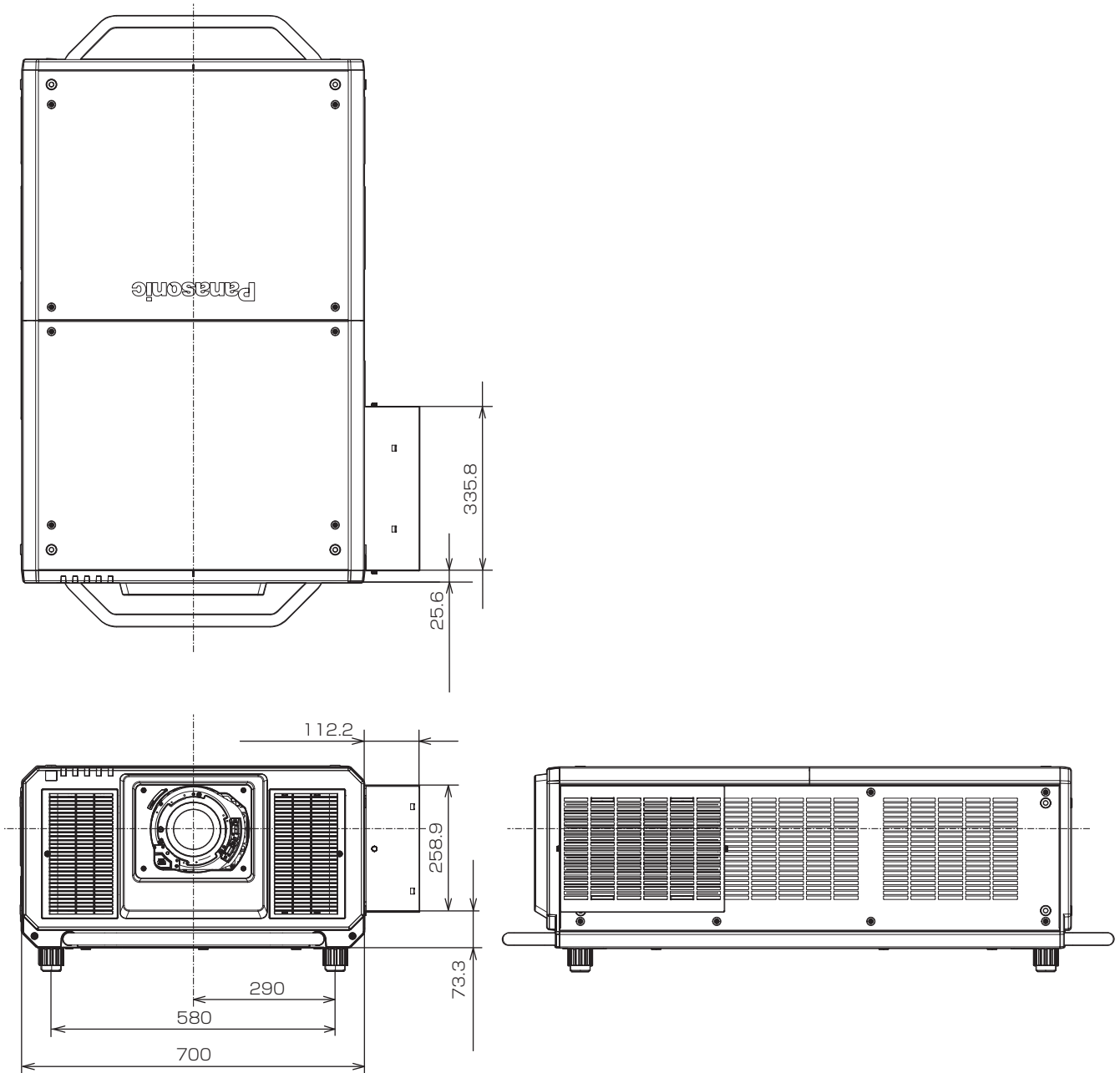
外形寸法図

単位：mm



* 各製品で寸法は異なる場合があります。

■ 別売品のロングライフフィルターユニット (品番 : ET-EMFU330) を取り付け時



ロングライフフィルターユニット（別売品）の取り付けについて

別売品のロングライフフィルターユニット（品番：ET-EMFU330）は、本機に標準で取り付けられているエアフィルターユニット、付属品 / 別売品の交換用フィルターユニット（品番：ET-EMF330）と同じものを2つ使用しています。標準のエアフィルターユニットの代わりにロングライフフィルターユニットを取り付けることで、フィルターのお手入れ / 交換を行う間隔をおよそ2倍に広げることができます。

別売品のロングライフフィルターユニット（品番：ET-EMFU330）をご購入の際は、販売店にご相談ください。

お願い

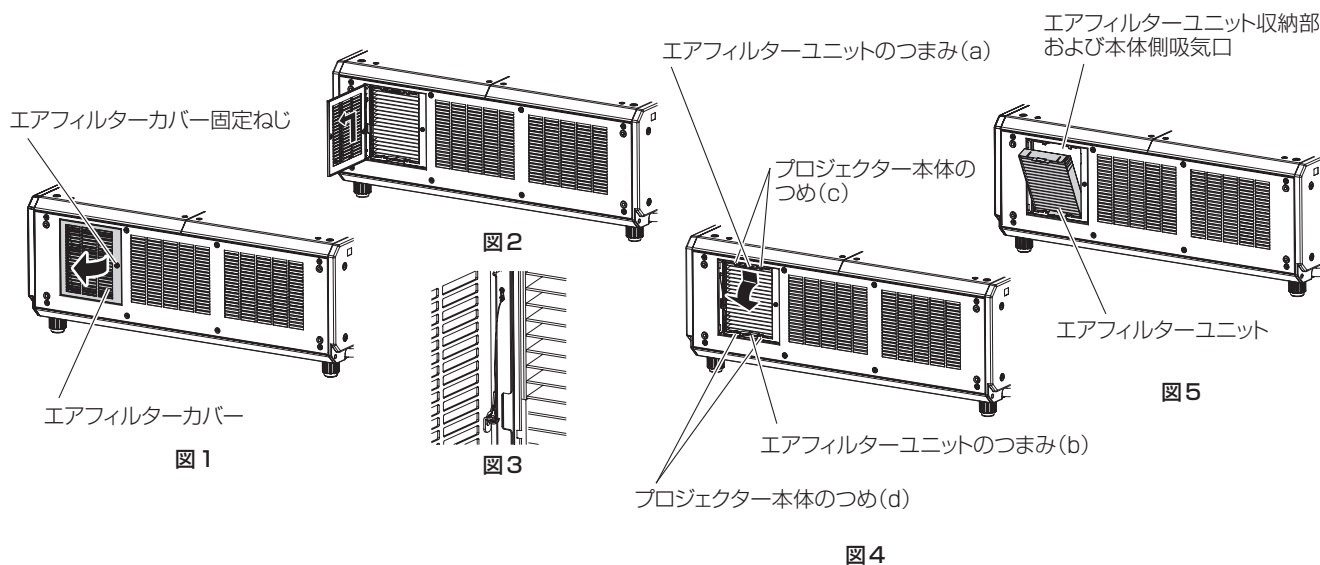
- 本機に標準で取り付けられているエアフィルターユニットの取り外し、別売品のロングライフフィルターユニットの取り付けを行う前に、必ず電源を切ってください。（☞ 65 ページ）
- プロジェクター本体の安定を確保して、フィルターなどが落下しても安全な場所でも実施してください。

お知らせ

- 別売品のロングライフフィルターユニット（品番：ET-EMFU330）を取り付けている場合、その本体側面にアイボルトを取り付けることはできません。

エアフィルターユニットを取り外す

まず、本機に標準で取り付けられているエアフィルターユニットを取り外します。



1) プロジェクターの電源を切る

- 電源を切るときは、“電源を切る”（☞ 65 ページ）の手順を必ずお守りください。

2) エアフィルターカバーを取り外す

- プラスドライバーでエアフィルターカバー固定ねじを反時計方向に空回りするまで回し（図1）、エアフィルターカバーを約90°開いた状態で矢印の方向へ引き抜いてください。（図2）
- エアフィルターカバーを手で押さえながら、エアフィルターカバー固定ねじを緩めてください。

3) 落下防止ひもを取り外す

- エアフィルターカバーに取り付けられている落下防止ひも先端のフックを取り外してください。（図3）

4) エアフィルターユニットを取り出す

- エアフィルターユニットのつまみ (a) を矢印のとおり内側に少し押しながら、エアフィルターユニットをプロジェクター本体のつまみ (c) から外して引き出します。（図4）
- エアフィルターユニットを取り出します。（図5）
 - エアフィルターユニットが、プロジェクター本体のつまみ (d) から外れていることを確認して、取り出してください。
 - エアフィルターユニットを取り出したあと、本体側エアフィルターユニット収納部および本体側吸気口に大きなごみやほこりがある場合は取り除いてください。

- エアフィルターユニットを取り外したら、次の“ロングライフフィルター取付金具を取り付ける”（☞ 271 ページ）に進んでください。

お願い

- ごみやほこりを取り除く際は、ラジエーターのフィンなどに触れないよう注意してください。
- 取り外したエアフィルターカバーは大切に保管してください。

ロングライフフィルター取付金具を取り付ける

標準のエアフィルターユニットを取り外した場所に、ロングライフフィルター取付金具を取り付けます。

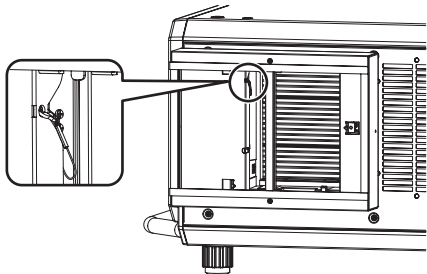


図1

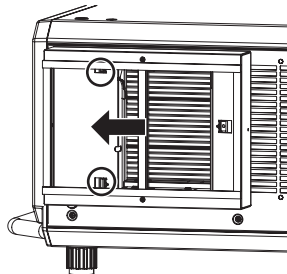


図2

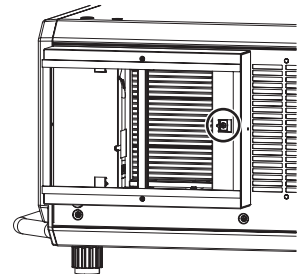


図3

1) ロングライフフィルター取付金具に、落下防止ひものフックを取り付ける（図1）

- プロジェクター本体に取り付けられている落下防止ひも先端のフックを、ロングライフフィルターユニット（別売品）に付属のロングライフフィルター取付金具の図示の位置に取り付けてください。

2) ロングライフフィルター取付金具をプロジェクター本体に取り付ける（図2）

- ロングライフフィルター取付金具のフック（2か所）を、エアフィルターカバーが差し込まれていた穴位置に合わせ、矢印の方向にスライドさせます。

3) ロングライフフィルター取付金具を固定する（図3）

- ロングライフフィルターユニット（別売品）に付属のロングライフフィルター取付金具固定ねじ（M4 x 10、1本）でしっかりと固定してください。
- ロングライフフィルター取付金具を取り付けたら、次の“エアフィルターユニットを取り付ける”（☞ 271 ページ）に進んでください。

エアフィルターユニットを取り付ける

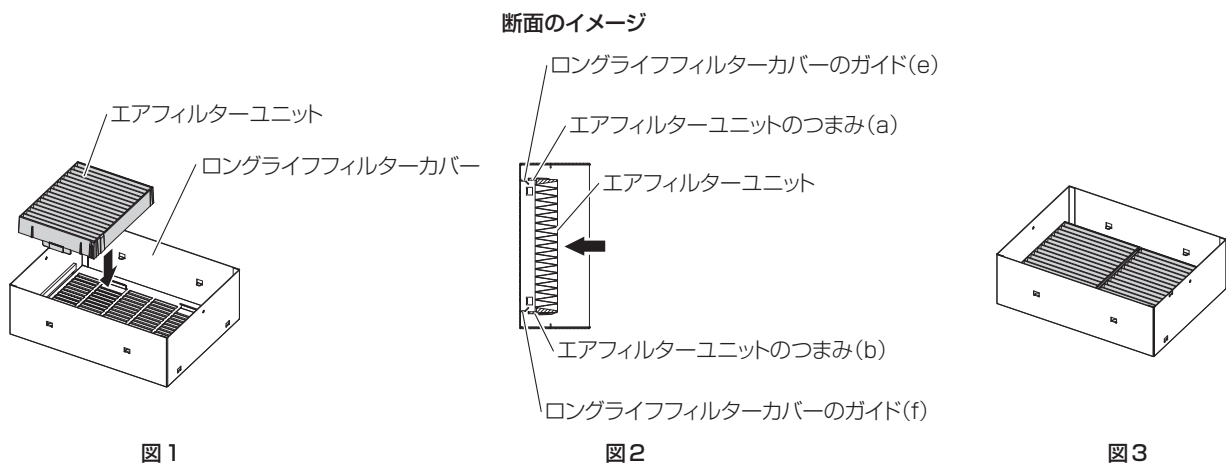


図1

図2

図3

1) エアフィルターユニット（2つ）をロングライフフィルターカバーに取り付ける（図1）

- ロングライフフィルターユニット（別売品）に付属のエアフィルターユニット（2つ）を、同ロングライフフィルターカバーに取り付けます。2つのエアフィルターユニットの取り付け方は共通です。
- エアフィルターユニットのつまみ（a）と（b）のそれぞれが、ロングライフフィルターカバーのガイド（e）と（f）の外側になるよう位置を合わせ、エアフィルターユニットの外枠を持って矢印の方向に押し込んでください。（図2）
- エアフィルターユニットを2つとも取り付けたら（図3）、次の“ロングライフフィルターカバーを取り付ける”（☞ 272 ページ）に進んでください。

お知らせ

- エアフィルターユニットは必ず正しく取り付けてご使用ください。取り付けずに使用すると、ごみやほこりを吸い込み、故障の原因になります。

ロングライフフィルターカバーを取り付ける

エアフィルター付きのロングライフフィルターカバーを、プロジェクター本体側のロングライフフィルター取付金具に取り付けます。

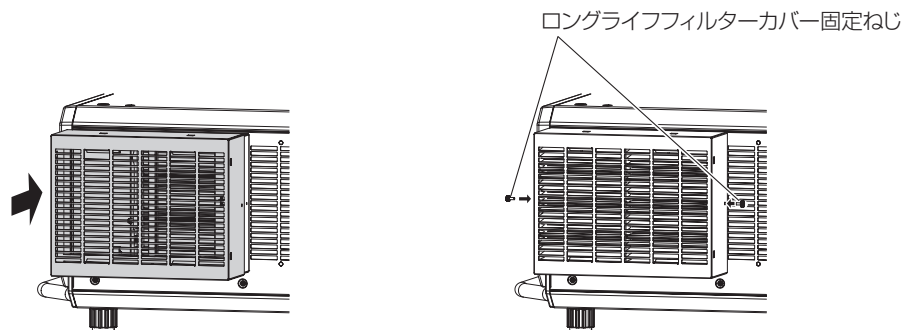


図1

図2

1) ロングライフフィルターカバーをロングライフフィルター取付金具に取り付ける（図1）

- エアフィルターユニット（2つ）を取り付けたロングライフフィルターカバーを、プロジェクター本体上のロングライフフィルター取付金具に取り付けてください。
- ロングライフフィルターには上下方向の区別はありません。

2) ロングライフフィルターカバーを固定する（図2）

- ロングライフフィルターユニット（別売品）に付属のロングライフフィルターカバー固定ねじ（刻み頭ねじ、2本）で、しっかりと固定してください。
- ロングライフフィルターカバーを固定したら、次の“フィルター設定をする”（☞ 272 ページ）に進んでください。

フィルター設定をする

フィルターのタイプを設定したのちに、フィルター使用時間（カウンター数値）をリセットします。

1) プロジェクターの電源を入れる

2) リモコンまたは本体操作部の〈MENU〉ボタンを押す

- [メインメニュー] 画面が表示されます。

3) ▲▼ ボタンで [プロジェクターセットアップ] を選択する

4) 〈ENTER〉ボタンを押す

- [プロジェクターセットアップ] 画面が表示されます。

5) ▲▼ ボタンで [フィルター設定] を選択する

6) 〈ENTER〉ボタンを押す

- [フィルター設定] 画面が表示されます。

7) ▲▼ ボタンで [フィルタータイプ] を選択する

8) ◀▶ ボタンで [ロングライフ] を選択する

9) ▲▼ ボタンで [フィルターカウンターリセット] を選択し、〈ENTER〉ボタンを押す

10) 確認画面が表示されるので、◀▶ ボタンで [実行] を選択し、〈ENTER〉ボタンを押す

- [プロジェクターセットアップ] メニュー → [ステータス] → [フィルターカウンター] の表示が「0」になります。

お願い

- ロングライフフィルターユニットの使用を終了して標準のエアフィルターユニットに交換した場合は、必ず [プロジェクターセットアップ] メニュー → [フィルター設定] → [フィルタータイプ] を [ノーマル] に設定したうえで、フィルターカウンターをリセットしてください。 [プロジェクターセットアップ] メニュー → [フィルター設定] → [フィルターカウンターリセット] を実行すると、フィルターカウンターがリセットされます。

お知らせ

- [フィルタータイプ] の設定を誤ったまま使用し続けると、プロジェクターの故障の原因となります。
- フィルターカウンターをリセットせずに使用すると、実際のフィルター使用時間（カウンター数値）が確認できなくなります。

スモークカットフィルターユニット（別売品）の取り付けについて

別売品のスモークカットフィルター（品番：ET-SFR330）は、イベントなどスモークを発生させる環境でプロジェクターを使用する場合に取り付けられるものです。本機に標準で取り付けられているエアフィルターユニットの代わりにスモークカットフィルターを取り付けて使用します。

別売品のスモークカットフィルター（品番：ET-SFR330）をご購入の際は、販売店にご相談ください。

お願い

- 本機に標準で取り付けられているエアフィルターユニットの取り外し、別売品のスモークカットフィルターの取り付けを行う前に、必ず電源を切ってください。（☞ 65 ページ）
- プロジェクター本体の安定を確保して、フィルターなどが落下しても安全な場所を実施してください。

お知らせ

- 海拔 1 400 m 以上および使用環境温度が 40 °C を超える場合には、スモークカットフィルターを使用できません。
- 別売品のスモークカットフィルター（品番：ET-SFR330）を使用する場合は、[運用モード] を [ロングライフ 1]、[ロングライフ 2]、[ロングライフ 3] 以外に設定してください。
- スモークカットフィルターはお手入れをして再生したり再利用したりすることはできません。必ず未使用品と交換してください。

エアフィルターユニットを取り外す

まず、本機に標準で取り付けられているエアフィルターユニットを取り外します。

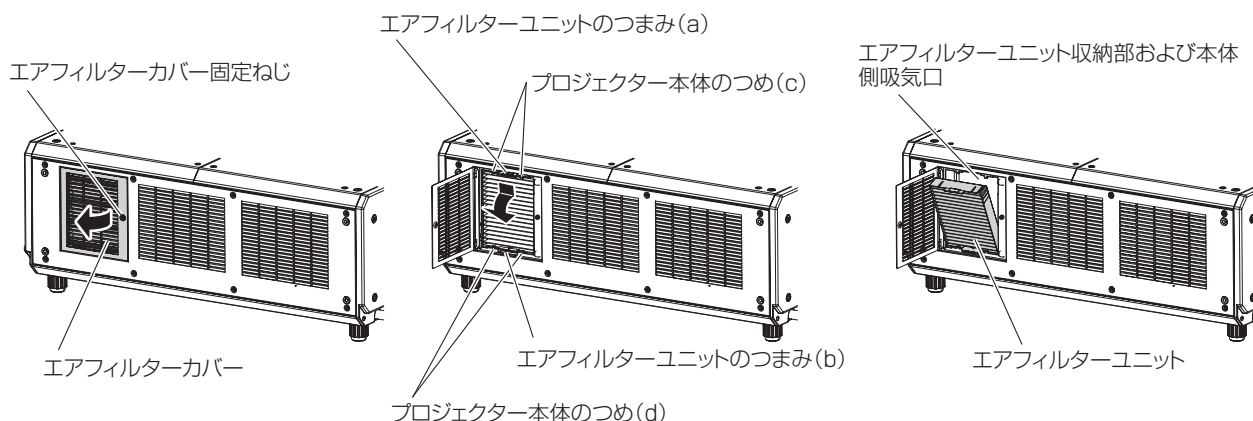


図 1

図 2

図 3

1) プロジェクターの電源を切る

- 電源を切るときは、“電源を切る”（☞ 65 ページ）の手順を必ずお守りください。

2) エアフィルターカバーを開く（図 1）

- プラスドライバーでエアフィルターカバー固定ねじを反時計方向に空回りするまで回し、エアフィルターカバーを約 90° 開いてください。
- エアフィルターカバーを手で押さえながら、エアフィルターカバー固定ねじを緩めてください。

3) エアフィルターユニットを取り出す

- エアフィルターユニットのつまみ (a) を矢印のとおり内側に少し押しながら、エアフィルターユニットをプロジェクター本体のつまみ (c) から外して引き出します。（図 2）
- エアフィルターユニットを取り出します。（図 3）
 - エアフィルターユニットが、プロジェクター本体のつまみ (d) から外れていることを確認して、取り出してください。
 - エアフィルターユニットを取り出したあと、本体側エアフィルターユニット収納部および本体側吸気口に大きなごみやほこりがある場合は取り除いてください。
 - エアフィルターユニットを取り外したら、次の“スモークカットフィルターを取り付ける”（☞ 275 ページ）に進んでください。

お願い

- ごみやほこりを取り除く際は、ラジエーターのフィンなどに触れないよう注意してください。

スモークカットフィルターを取り付ける

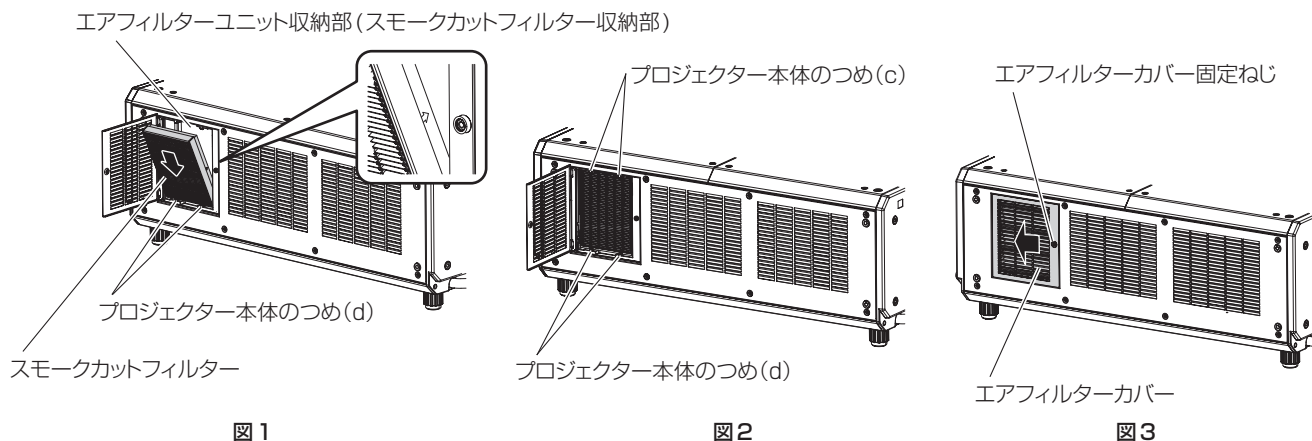


図1

図2

図3

1) スモークカットフィルターをプロジェクター本体に取り付ける

- スモークカットフィルターを、プロジェクター本体のエアフィルターユニット収納部（スモークカットフィルター収納部）に、スモークカットフィルターに表示された矢印の向きに挿入してください。（図1）
 - スモークカットフィルターには上下方向の区別はありませんが、表裏の区別があります。
- i) スモークカットフィルターの底面側の枠を、プロジェクター本体のエアフィルターユニット収納部（スモークカットフィルター収納部）のつめ（d）に引っ掛けます。（図1）
 - ii) スモークカットフィルターの天面側の枠の中央付近を、矢印のとおり内側に少し押しながら（図1）、プロジェクター本体のエアフィルターユニット収納部（スモークカットフィルター収納部）のつめ（c）に引っ掛けます。（図2）
 - エアフィルターユニット収納部（スモークカットフィルター収納部）のつめ（c）と（d）が、スモークカットフィルターの枠に掛かっていることを確認してください。

2) エアフィルターカバーを矢印の方向にスライドさせながら閉じ（図3）、プラスドライバーでエアフィルターカバー固定ねじを締めつける

- スモークカットフィルターとエアフィルターカバーをプロジェクター本体に取り付けたら、次の“フィルター設定をする”（☞ 275 ページ）に進んでください。

お知らせ

- スモークカットフィルターは必ず正しく取り付け请您使用ください。取り付けず使用すると、ごみやほこりを吸い込み、故障の原因になります。

フィルター設定をする

フィルターのタイプを設定したのちに、フィルター使用時間（カウンター数値）をリセットします。

1) プロジェクターの電源を入れる

2) リモコンまたは本体操作部の〈MENU〉ボタンを押す

- [メインメニュー] 画面が表示されます。

3) ▲▼ ボタンで [プロジェクターセットアップ] を選択する

4) 〈ENTER〉ボタンを押す

- [プロジェクターセットアップ] 画面が表示されます。

5) ▲▼ ボタンで [フィルター設定] を選択する

6) 〈ENTER〉ボタンを押す

- [フィルター設定] 画面が表示されます。

7) ▲▼ ボタンで [フィルタータイプ] を選択する

8) ◀▶ ボタンで [スモークカット] を選択する

9) ▲▼ ボタンで [フィルターカウンターリセット] を選択し、〈ENTER〉ボタンを押す

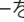


10) 確認画面が表示されるので、◀▶ ボタンで [実行] を選択し、〈ENTER〉 ボタンを押す

- [プロジェクターセットアップ] メニュー → [ステータス] → [フィルターカウンター] の表示が「0」になります。

お願い

- スモークカットフィルターの使用を終了して標準のエアフィルターユニットに交換した場合は、必ず [プロジェクターセットアップ] メニュー → [フィルター設定] → [フィルタータイプ] を [ノーマル] に設定したうえで、フィルターカウンターをリセットしてください。[プロジェクターセットアップ] メニュー → [フィルター設定] → [フィルターカウンターリセット] を実行すると、フィルターカウンターがリセットされます。

お知らせ

- [プロジェクターセットアップ] メニュー → [運用設定] → [運用モード] を [ロングライフ 1]、[ロングライフ 2]、[ロングライフ 3] に設定している場合、[フィルタータイプ] を [スモークカット] に設定できません。スモークカットフィルターを使用する場合は、[運用モード] を [ロングライフ 1]、[ロングライフ 2]、[ロングライフ 3] 以外に設定してください。
- [フィルタータイプ] の設定を誤ったまま使用し続けると、プロジェクターの故障の原因となります。
- フィルターカウンターをリセットせずに使用すると、実際のフィルター使用時間（カウンター数値）が確認できなくなります。
- スモークカットフィルターを交換するときは、“スモークカットフィルターを取り付ける”（ 275 ページ）の手順 **1)**、**2)** と逆の手順で使用済みのスモークカットフィルターを取り外してください。
- スモークカットフィルターの使用を終了してエアフィルターユニットに交換する場合は、“スモークカットフィルターを取り付ける”（ 275 ページ）と“エアフィルターユニットを取り外す”（ 274 ページ）の逆の手順で交換してください。

インターフェースボード（別売品）の取り付けについて

本機は、SLOT NX 仕様のスロットを2つ備えています。

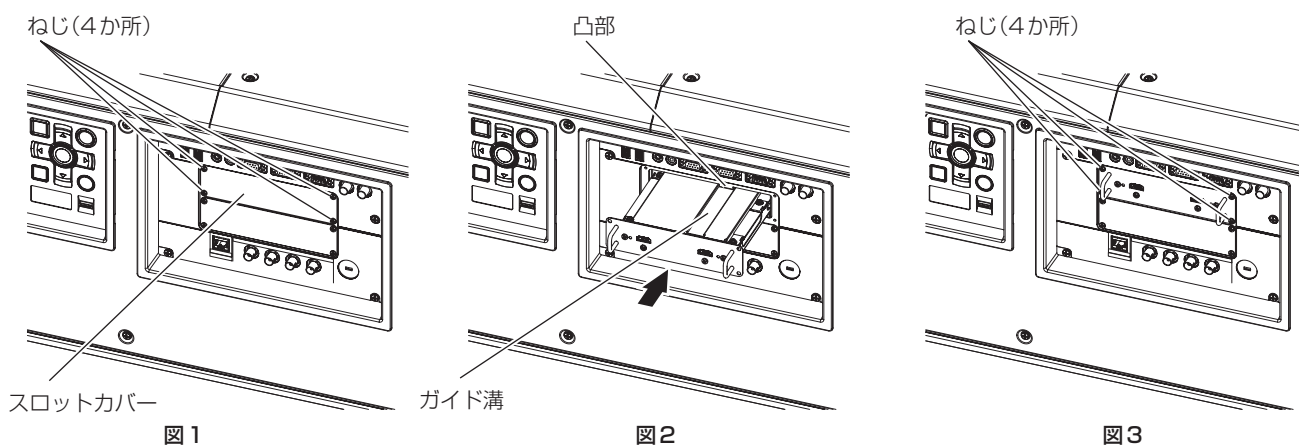
本機標準搭載の映像入力用の端子はSDI入力4系統、DIGITAL LINK入力1系統です。別売品のインターフェースボードをスロットに取り付けることで、HDMI、DVI-D、SDIなどの入力を増やすことができます。

インターフェースボードの取り付けや取り外しは、専門の技術者に依頼することをお勧めします。静電気などにより故障が発生することがあります。販売店にご相談ください。

取り付け、取り外し時の前に

- インターフェースボードの取り付け、取り外しの作業を行う前に、必ず本機の電源を切ってください。
 - 電源を切るときは、“電源を切る”（[65ページ](#)）の手順を必ずお守りください。
- インターフェースボードのコネクター部分には、直接手を触れないでください。
 - 静電気によって部品が破壊されることがあります。
- 静電気破壊を防ぐため、事前に周辺の金属に触れるなど身体から静電気を除去してください。
- インターフェースボードの取り付け、取り外しの際は、けがをしないようご注意ください。
 - 空きスロットの開口部や、インターフェースボードのブラケットなどの端部で、誤って手などをけがすることがあります。
- インターフェースボードをスロットに取り付けるときは、まっすぐにゆっくりと、コネクターに確実に差し込んでください。
 - 正しく取り付けられていないと、動作しなかったり、故障の原因になったりする場合があります。
- 3G-SDI 端子ボード（音声対応）（品番：TY-TBN03G）を使用するには、3G-SDI 端子ボード（音声対応）のファームウェアバージョンが2.00以上である必要があります。バージョンが2.00未満の場合は、最新のファームウェアへのバージョンアップについて販売店にご相談ください。
ファームウェアバージョンの確認について、詳しくは“インターフェースボード（別売品）のファームウェアバージョン確認方法”（[29ページ](#)）をご覧ください。
- インターフェースボード取り付け、取り外しのイメージ図は、HDMI 信号2入力ボード（品番：ET-MDNHM10）の場合を例としています。

インターフェースボードの取り付けかた



1) スロットカバーを取り外す（図1）

- スロットカバーを固定しているねじ（4本）を、プラスドライバーで反時計方向に回して取り外してください。取り外したねじは、インターフェースボードの固定に使用します。
- 4本目のねじを取り外す際は、スロットカバーが落下しないよう手を添えてください。
- 別のインターフェースボードから交換する場合は、“インターフェースボードの取り外しかた”（[278ページ](#)）の手順に従ってインターフェースボードを取り外してください。

2) インターフェースボードを本機に取り付ける（図2）

- インターフェースボードのガイド溝を、スロットの凸部の位置に合わせて挿入してください。ブラケット部を押して最後までしっかりと押し込んでください。

3) インターフェースボードを固定する（図3）

- 手順1)で取り外したねじ（4本）で、締めつけて固定してください。

お願い

- 取り外したスロットカバーは、不要になったインターフェイスボードを取り外したときに必要になります。将来また取り付けられるように保管しておいてください。

インターフェイスボードの取り外しかた

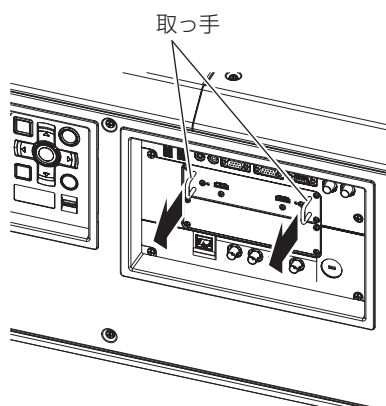


図1

1) インターフェイスボードを取り外す (図1)

- インターフェイスボードを固定しているねじ（4本）を、プラスドライバーで反時計方向に回して取り外してください。取り外したねじは、スロットカバーの固定に使用します。
- インターフェイスボードの取っ手を持ってゆっくり取り出してください。

2) スロットカバーを取り付ける

- 保管していたスロットカバーを取り付け、手順1)で取り外したねじ(4本)で、締めつけて固定してください。
- 別のインターフェイスボードに交換する場合は、“インターフェイスボードの取り付けかた” (p. 277 ページ) の手順に従ってインターフェイスボードを取り付けてください。

お願い

- 空きスロットには、必ずスロットカバーを取り付けてください。
- 取り外したインターフェイスボードは、静電気防止袋に入れて保管してください。

保証とアフターサービス

よくお読みください

故障・修理・お取扱い・メンテナンス

などのご相談は、まず、

お買い上げの販売店

へ、お申し付けください。

お買い上げの販売店がご不明の場合は、当社（下記、パナソニック プロジェクターサポートセンター）までご連絡ください。

* 内容により、お近くの窓口をご紹介させていただく場合がありますのでご了承ください。

保証書（別添付）

お買い上げ日・販売店名などの記入を必ずお確かめのうえ、お買い上げの販売店からお受け取りください。内容をよくお読みいただき、大切に保存してください。万一、保証期間内に故障を生じた場合には、保証書記載内容に基づき、「無料修理」させていただきます。

**保証期間：お買い上げ日から本体 3 年間または
プロジェクターの換算使用時間 20 000
時間の早い方**

* プロジェクターの換算使用時間とは、各 [運用モード] に設定した状態での光源の使用時間の合計を、[ノーマル] に設定して使用した時間に換算した時間です。換算使用時間は、[ステータス] 画面でご確認いただけます。詳しくは、[プロジェクターセットアップ] メニュー → [ステータス] をご覧ください。

補修用性能部品の保有期間

8 年

当社では、プロジェクターの補修用性能部品を、製造打ち切り後、8 年間保有しています。

* 補修用性能部品とは、その製品の機能を維持するために必要な部品です。

修理のご依頼について

この取扱説明書を再度ご確認ください。お買い上げの販売店までご連絡ください。

■ 保証期間中の修理は...

保証書の記載内容に従って、修理させていただきます。詳しくは保証書をご覧ください。

■ 保証期間経過後の修理は...

修理により、機能、性能の回復が可能な場合は、ご希望により有料で修理させていただきます。

■ ご連絡いただきたい内容

品名	DLP プロジェクター
品番	PT-RQ32K
製造番号	
お買い上げ日	
故障の状況	

パナソニック プロジェクターサポートセンター

電話 フリー
ダイヤル

0120-872-601

※携帯電話・PHSからもご利用になれます。

受付時間：月～金（祝日と弊社休業日を除く）
9：00～12：00 13：00～17：00URL <https://panasonic.biz/cns/projector/supportcenter/>

- * 文書や電話でお答えすることがあります。また、返事を差しあげるのに時間をいただくことがあります。
- * お電話の際には、番号をお確かめのうえ、お間違えのないようにおかけください。

【ご相談窓口におけるお客様の個人情報のお取り扱いについて】

パナソニック株式会社およびグループ関係会社は、お客様の個人情報をご相談対応や修理対応などに利用させていただき、ご相談内容は録音させていただきます。また、折り返し電話をさせていただくために発信番号を通知いただいております。なお、個人情報を適切に管理し、修理業務等を委託する場合や正当な理由がある場合を除き、第三者に開示・提供いたしません。個人情報に関するお問い合わせは、ご相談いただきました窓口にご連絡ください。

さくいん

A	〈AC IN〉 端子 25, 56	〈SDI〉 ボタン	[サイマル入力設定] 110
	[AC 電圧モニター] 168	リモコン 23, 66	サブメモリーについて 177
	AC 電圧モニター機能 78	〈SERIAL IN〉 端子 238	し
	Art-Net 18, 229	〈SERIAL OUT〉 端子 238	自己診断表示 26, 224
	[Art-Net ステータス] 188	〈SHIFT〉 ボタン	[システムセレクター] 92
	[Art-Net 設定] 186	リモコン 23, 68	[システムデライトビュー] 90
	[Art-Net チャンネル設定] 187	〈SHUTTER〉 ボタン	[自動調整] 108
	〈ASPECT〉 ボタン	本体 26, 76	[シフト] 94
	リモコン 23, 77	リモコン 23, 76	[シャープネス] 90
	〈AUTO SETUP〉 ボタン	〈SLOT 1〉 ボタン	[シャッター設定] 132
	本体 26, 77	本体 26, 67	修理のご依頼の前に 222
	リモコン 23, 77	リモコン 23, 66	主電源スイッチ 25, 57
C		〈SLOT 2〉 ボタン	仕様 265
	[Crestron Connected (TM)] 207	本体 26, 67	使用上の留意点 19
D		リモコン 23, 66	[初期化] 170
	〈DEFAULT〉 ボタン	[SLOT IN] 116	初期設定 58
	リモコン 23, 82	sRGB に準拠した映像 93	新規登録 175
	DIGITAL LINK 18	〈STATUS〉 ボタン	信号の引き込み範囲を拡大する 176
	[DIGITAL LINK IN] 114	リモコン 23, 78	す
	[DIGITAL LINK ステータス] 184	T	[ズーム] 95
	〈DIGITAL LINK〉 ボタン	〈TEST PATTERN〉 ボタン	[スクリーン設定] 107
	本体 26, 67	リモコン 23, 77	[スケジュール] 159
	リモコン 23, 66	Z	[スタートアップ入力選択] 158
	[DIGITAL LINK メニュー] 186	〈ZOOM〉 ボタン	[スタートアップロゴ] 131
	[DIGITAL LINK モード] 184	リモコン 23, 68	[スタンバイモード] 157
	〈DVI-D〉 ボタン	あ	[ステータス] 166
	リモコン 23, 66	[アクティブフォーカスオブティマイザー] 143	スモークカットフィルター 274
E		アジャスター脚の調整 43	スロット 19, 27
	〈ENTER〉 ボタン	[アスペクト] 94	せ
	本体 26	アスペクト機能 77	[セキュリティー] 85, 178
	リモコン 23	アップグレードキット 243	セキュリティーに関するお願い 18
F		[アドバンスドメニュー] 83, 99	[セキュリティーパスワード] 178
	〈FOCUS〉 ボタン	アフターサービス 279	[セキュリティーパスワード変更] 178
	リモコン 23, 68	安全上のご注意 5	接続 47
	〈FUNCTION〉 ボタン	い	設置 33
	リモコン 23, 77	[位置調整] 83, 94	設置形態 33
H		[色あい] 87	設置に関する留意点 13
	〈HDMI〉 ボタン	[色温度設定] 87	[全ユーザーデータ保存] 170
	リモコン 23, 66	[色空間] 92	[全ユーザーデータ呼出] 170
I		[色の濃さ] 87	そ
	〈ID ALL〉 ボタン	インターフェースボード 27, 277	[操作設定] 179
	リモコン 23, 79	う	[操作設定パスワード変更] 183
	〈ID SET〉 ボタン	運搬上の留意点 13	た
	リモコン 23, 79	[運用設定] 150	対応信号リスト 244
	〈INPUT MENU〉 ボタン	え	[大画面色補正] 107
	本体 26, 68	エアフィルターユニット 214, 220	[ダイナミックコントラスト] 91
	リモコン 23, 68	[映像] 83, 86	て
L		[映像モード] 86	[テキスト変更] 179
	〈LENS〉 ボタン	[エッジブレンド] 100	[デジタルシネマリアリティー] 99
	本体 26, 68	お	[テストパターン] 85, 174
	〈LIGHT スイッチ	オートセットアップ機能 77	電源入ボタン
	本体 26	お手入れ 214	本体 26
	〈LIGHT〉 ボタン	[オンスクリーン表示] 129	リモコン 23
	リモコン 23	オンスクリーンメニュー 81	電源インジケーター 57
	〈LOCK〉 ボタン	温度インジケーター 211	電源コード 56
	リモコン 23	か	電源コードの接続 56
M		外形寸法図 268	電源スタンバイボタン
	〈MENU〉 ボタン	[カットオフ] 136	本体 26
	本体 26, 81	[カラーマッチング] 106	リモコン 23
	リモコン 23, 81	[ガンマ選択] 89	電源を入れる 57
	[MULTI PROJECTOR SYNC 設定] 162	き	電源を切る 65
O		[幾何学歪補正] 96	と
	〈ON SCREEN〉 ボタン	[起動方法] 157	投写する 66
	リモコン 23, 76	[輝度コントロール] 153	投写する映像の選択 66
R		く	[投写方式] 137
	〈REMOTE 1 IN〉 端子 31	[黒レベル] 87	投写レンズの取り付け方 / 取り外し方 44
	〈REMOTE 1 OUT〉 端子 31	[クワッドピクセルドライブ] 103	登録した信号を削除する 175
	〈REMOTE 2 IN〉 端子 242	クワッドピクセルドライブ 18	登録した信号を保護する 176
	[REMOTE2 端子モード] 165	け	[登録信号一覧] 85, 175
	[RS-232C] 163, 238	ケーブルで本体と接続して使う 31	登録信号の名前の変更 175
S		こ	に
	〈SDI 1/2〉 ボタン	光源インジケーター 211	[入力自動セットアップ] 108
	本体 26, 67	工場出荷時の状態に戻す 82	入力信号切り換え 66
	〈SDI 3/4〉 ボタン	ご使用になる前に 13	入力選択端子表示インジケーター 26
	本体 26, 67	さ	ね
	[SDI IN] 111	[サービスパスワード] 171	[ネットワーク] 85, 184

の	
[ノイズリダクション]	91
は	
廃棄について	18
[波形モニター]	135
[バックアップ入力設定]	109
[バックカラー]	131
ひ	
[光出力]	152
[ピクチャー]	86
[日付と時刻]	158
[表示オプション]	84, 106
表示言語	84, 105
[表示設定]	178
ふ	
[ファンクションボタン]	165
ファンクションボタン	77
フィルターインジケータ	211
[フィルター設定]	169
付属品の確認	20
部品交換	220
[フランクング]	99
[フリーズ]	135
[フレームクリエーション]	102
[フレームレスポンス]	102
[プロジェクターID]	137
[プロジェクターセットアップ]	84, 137
へ	
別売品	21
ほ	
保管について	18
保証とアフターサービス	279
本体	24
ま	
[マルチ画面]	85, 172
マルチ画面機能	172
む	
[無信号光源オフ]	157
[無信号自動オフ]	157
め	
メインメニュー	82
メニュー画面の操作方法	81
メニュー項目	83
ゆ	
[ユニフォーミティ]	132
よ	
予兆監視ソフトウェア	18
ら	
[ラスターポジション]	104
り	
リモコン	23
リモコン操作	76
リモコンのIDナンバー設定	79
れ	
[レンズ]	138
[レンズキャリブレーション]	149
[レンズ情報設定]	139
[レンズタイプ]	138
[レンズホームポジション]	142
[レンズメモリー]	140
ろ	
ロングライフフィルターユニット	217, 220, 270

■ ヨーロッパ連合以外の国の廃棄処分に関する情報



これらのシンボルマークは EU 域内でのみ有効です。
製品を廃棄する場合には、最寄りの市町村窓口、または販売店で、正しい廃棄方法をお問い合わせください。



パナソニック株式会社 コネクティッドソリューションズ社

〒571-8503 大阪府門真市松葉町2番15号