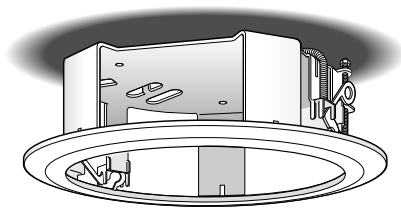


取扱説明書

工事説明付き

埋込型カメラ取付金具

品番 WV-Q136



このたびは、埋込型カメラ取付金具をお買い上げいただき、まことにありがとうございます。ごさいました。

- この取扱説明書をよくお読みのうえ、正しくお使いください。特に「安全上のご注意」は、ご使用前に必ずお読みいただき、安全にお使いください。お読みになったあとは、大切に保管し、必要なときにお読みください。

便利メモ (おぼえのため、記入されると便利です)

お買い上げ日	年 月 日	品番	WV-Q136
販売店名	電話 ()	-	

松下電器産業株式会社

セキュリティ本部

〒223-8639 横浜市港北区綱島東四丁目3番1号
電話 フリーダイヤル 0120-878-410

© 2005 Matsushita Electric Industrial Co.,Ltd. All Rights Reserved.

3TR004150AAA
N0905-0

商品概要

本機はカラーテレビカメラWV-CF45、WV-CF46専用の埋込型カメラ取付金具です。石こうボードなどのねじ強度が弱い場所に使用でき、カメラ本体の露出部を小さく見せるために、埋込型になっています。

付属品をご確認ください

取扱説明書 (本紙) 1冊 以下の付属品は取付工事に使用します。
 取付ねじ (M4×8) 4本
 天井加工用型紙 1枚

設置上のお願い

- 設置場所は、カメラ取付時の総質量 (約1 kg) に十分耐えられる強度を持っていることを確認してから取り付けてください。
- 天井裏が70 mm以上ある場所に設置してください。
- 天井板の厚さは30 mmまで取付が可能です。
- カメラに付属の天井取付金具と本金具は必ず取付ねじ (本金具に付属) を使用して固定し、ガタつかないことを確認してください。
- カバーのお手入れについて
電源を切り、乾いた柔らかい布でふいてください。
 ・汚れがひどいときは、水で薄めた台所用洗剤 (中性) を柔らかい布にしみこませ、固く絞ってから軽くふいてください。そのあと、乾いた柔らかい布で、洗剤成分を完全にふき取ってください。
 ・ベンジン、シンナーなどでふいたりしますと、変質したり、塗料がはげることがありますので、避けてください。
 ・化学ぞうきんをご使用の際は、その注意書きに従ってください。

仕様

使用温度範囲	-10°C ~ +50°C
寸法	φ186 mm 埋込深さ 55 mm
質量	約 270 g
仕上げ	金属部：表面処理鋼板 樹脂部：ABS樹脂 (シルバーメタリック色塗装)

安全上のご注意

必ずお守りください

お使いになる人や他の人への危害、財産への損害を未然に防止するため、必ずお守りいただくことを、次のように説明しています。

- 表示内容を無視して誤った使い方をしたときに生じる危害や損害の程度を、次の表示で区分し、説明しています。

	警告	この表示の欄は、「死亡または重傷などを負う可能性が想定される」内容です。
	注意	この表示の欄は、「傷害を負う可能性または物的損害のみが発生する可能性が想定される」内容です。

- お守りいただく内容の種類を、次の絵表示で区分し、説明しています。

	この絵表示は、してはいけない「禁止」内容です。
	この絵表示は、必ず実行していただく「強制」内容です。

警告

工事は販売店に依頼する

- 工事は技術と経験が必要です。火災、感電、けが、器物損壊の原因になります。
- 必ず販売店にご依頼ください。

ねじや固定機構はしっかり締め付ける

- 締め付けがゆるむと、落下などで、けがや事故の原因になります。

専用のカメラ以外は取り付けない

- 落下などで、けがや事故の原因になります。

塩害や腐食性ガスの発生する場所に設置しない

- 取付部が劣化して、落下など事故の原因になります。

注意

取付部分の強度を確認する

- 取付部の強度が不十分なとき、落下などでけがや事故の原因になります。
- 十分な強度に補強してから取り付けてください。

定期的に点検をする

- 金属やねじが錆びると、落下などでけがや事故の原因になります。
- 点検は販売店にご依頼ください。

ぶらさがらない

- けがや事故の原因になります。

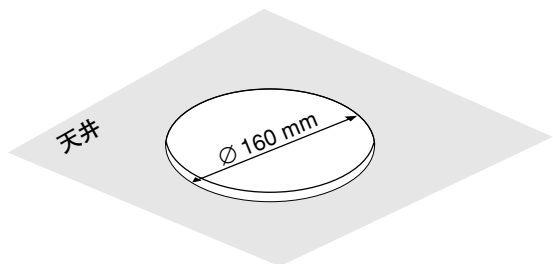
金属のエッジで手をこすらない

- 強くこすると、けがの原因になります。

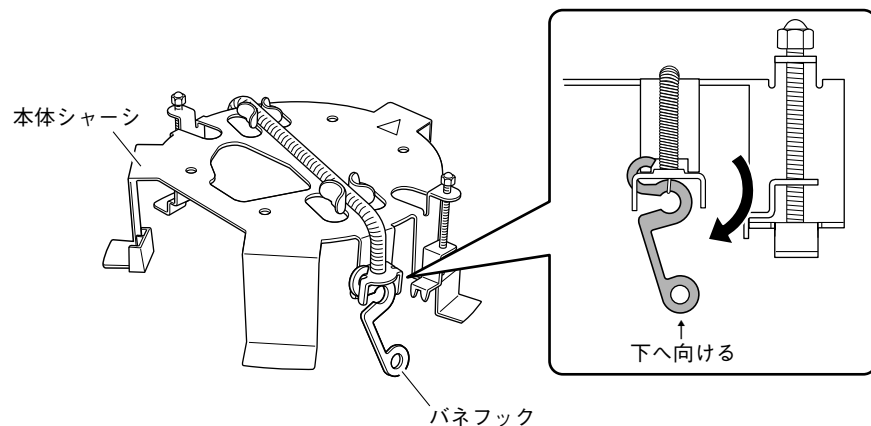
取り付けかた

取り付ける前に、「安全上のご注意」「設置上のお願い」を必ずお読みください。また、カメラの取扱説明書も合わせてご覧ください。

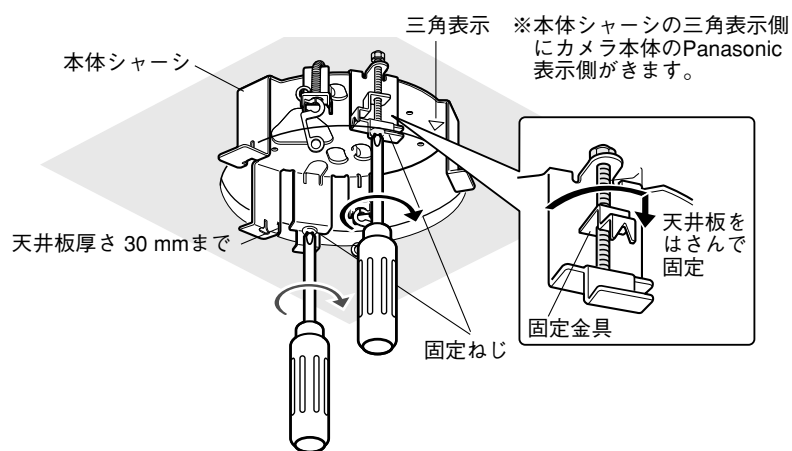
1 天井加工用型紙（付属品）を天井に当て、取付穴をあけます



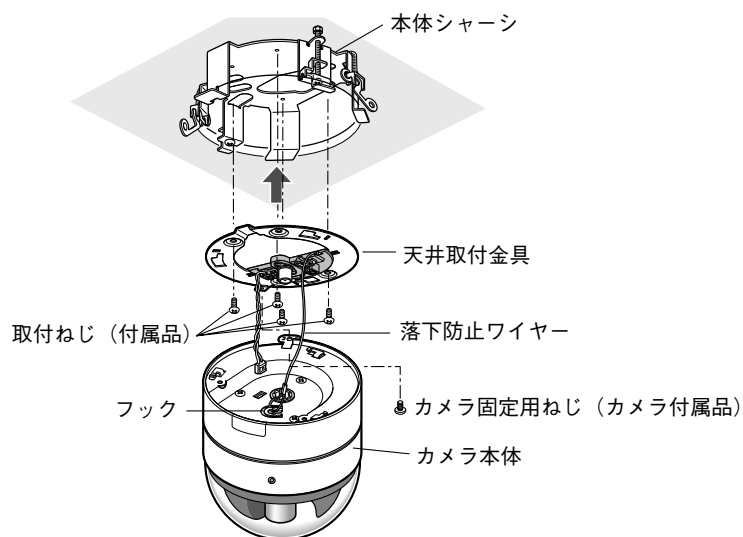
2 本体シャーシのバネフック（2か所）を、下図の位置にします 反対にすると、埋込後バネフックが取り出しにくくなります。



3 本体シャーシを天井板に固定します 固定ねじを一度ゆるめて、固定金具を天井板の厚みよりも十分に上げてから、固定ねじをねじ込みます。



5 カメラに付属の天井取付金具を、取付ねじ（付属品）4本で取り付けます 落下防止ワイヤーをカメラ本体のフックに引っかけます カメラ本体を天井取付金具に固定し、カメラに付属のカメラ固定用ねじで固定します。



6 カメラの取り付け・調節を行います (カメラの取扱説明書をお読みください) ① カメラの向きを調節します。 ② カメラ本体にドームカバーを取り付けます。 ③ ドームカバー固定用ねじで固定します。

7 カバーを取り付けます バネフック（2か所）を引き出して、カバーの取付部に引っかけます。 浮かないようにしっかりと取り付けます。

