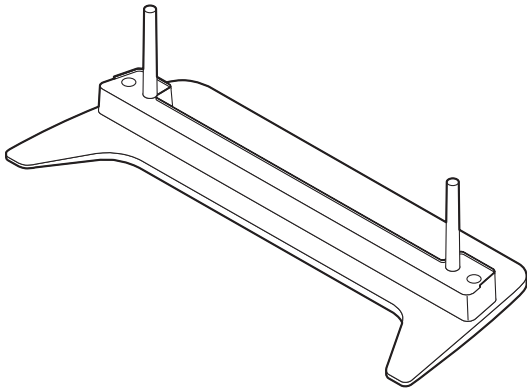


Panasonic®



Model No.

TY-ST07-K

プラズマディスプレイ据置きスタンド 取り付け設置説明書

取り付け設置前に、この説明書とプラズマディスプレイの取扱説明書をよくお読みのうえ、正しい取り付け設置を行ってください。
(移動やメンテナンスのときは、必要になる場合がありますので保存していただきますようお願いいたします。)

日本語

Pedestal for Plasma Display Installation Instructions

Before commencing work, carefully read these Instructions and the Manual for the plasma display to ensure that fitting is performed correctly.
(Please keep these instructions. You may need them when maintaining or moving.)

English

Sockel für Plasmadisplay Installationsanleitung

Vor der Ausführung lesen Sie bitte diese Anleitung und die Bedienungsanleitung für das Plasmadisplay sorgfältig durch, damit die Anbringung richtig ausgeführt wird.
(Bitte bewahren Sie diese Anleitung auf. Sie kann bei der Wartung oder der erneuten Anbringung der Halterung benötigt werden.)

Deutsch

Vloerstandaard voor Plasmadisplay Monitor

Installatiehandleiding

Lees deze installatiehandleiding en de bedieningshandleiding voor het plasmascherm zorgvuldig door voordat u begint, zodat de montagewerkzaamheden op de juiste wijze worden uitgevoerd.
(Bewaar deze handleiding. U hebt de handleiding weer nodig wanneer u de bevestigingssteun verwijdert of verplaatst.)

Nederlands

Piedistallo per lo schermo al plasma Istruzioni per l'installazione

Prima di iniziare il montaggio leggere attentamente queste istruzioni ed il manuale dello schermo al plasma allargato per poter procedere al montaggio in modo corretto.
(Conservare poi queste istruzioni che si renderanno necessarie per la manutenzione e l'eventuale spostamento della staffa.)

Italiano

Piédestal pour l'Écran plasma Instructions d'installation

Avant de commencer le travail, lisez attentivement ces instructions ainsi que le mode d'emploi de l'écran large à plasma de manière à réaliser un montage convenable.
(Conservez soigneusement les présentes instructions. Vous pouvez en avoir besoin pour effectuer un entretien ou si vous désirez déplacer l'applique.)

Français

Pedestal para Pantalla de Plasma Instrucciones de instalación

Antes de empezar el trabajo, lea atentamente estas instrucciones y el manual de la pantalla de plasma para asegurar una instalación correcta.
(Guarde estas instrucciones. Podrá necesitarlas cuando haga trabajos de mantenimiento o mueva el soporte.)

Español

Bottenplatta för plasma-monitor Monteringsanvisningar

Innan arbetet påbörjas ska du noga läsa dessa anvisningar och bruksanvisningen som medföljer plasmaskärmen för att försäkra att arbetet utförs på rätt sätt.
(Bevara dessa anvisningar. Du kan behöva anlita dem på nytt för underhåll eller flyttning av hållaren.)

Svenska

Sokkel til plasmaskærm Monteringsvejledning

Før arbejdet påbegyndes, skal De omhyggeligt læse disse instruktioner og betjeningsvejledningen til plasmaskærmen for at sikre at opsætningsarbejdet udføres korrekt.
(Gen disse instruktioner. De kan få brug for dem ved vedligeholdelse, eller hvis ophænget skal flyttes.)

Dansk

와이드 플라즈마 디스플레이용 받침대 취급 설명서

부착 공사를 하기 전에 이 설명서와 와이드플라즈마디스플레이 취급설명서를 잘 읽어신 다음에 올바른 부착 공사를 실행해 주십시오.
(이동이나 정비시에는 필요할 경우도 있으니 보존해 주시도록 부탁 말씀드립니다.)

한국어

安全上のご注意

必ずお守りください

お使いになる人や他の人への危害、物的損害を未然に防止するため、必ずお守りいただきたいことを、次のように説明しています。

表示内容を無視して誤った使い方をしたときに生じる危害や物的損害の程度を、次の表示で区分し、説明しています。



注意

この表示の欄は、「傷害を負うことが想定されるか、または物的損害の発生が想定される危害・損害の程度」です。

お守りいただきたい内容の種類を、次の絵表示で区分し、説明しています。(下記は、絵表示の一例です。)



この絵表示は、してはいけない「禁止」内容です。



この絵表示は、必ず実行していただきたい「指示」内容です。

注意

カタログに記載されているディスプレイ以外には使用しないでください



倒れたり、破損してけがの原因となることがあります。

ディスプレイに乗ったり、ぶら下がったりしないでください



(特に小さなお子様にはご注意ください)
倒れたり、こわれたりしてけがの原因となることがあります。

据置きスタンドに付属している転倒防止金具を利用し、ディスプレイ本体を固定してください



地震やお子様がよく登ったりすると、転倒しけがの原因となります。

曲ったり、いたんだスタンドは使用しないでください



倒れたり、破損してけがの原因となることがあります。

湿度の高い所で使用しないでください



長い間、湿度の高い所で使用すると、そったり形を損なう原因となります。強度を失い倒れたり、破損してけがの原因となることがあります。

ディスプレイ本体と据置きスタンドの取り付け、取り外しは2人以上で行ってください



ディスプレイ本体が落下してけがの原因となります。

水平で安定した所に据え付けてください



倒れたり、破損してけがの原因となることがあります。

組み立て時、ねじ止めをする箇所は、すべてしっかりと止めてください



不十分な組み立てかたをすると強度が保てず、倒れたり破損してけがの原因となることがあります。

ディスプレイ本体より天面・左右は100mm以上、後面は70mm以上の空間を確保してください



ディスプレイ本体には、天面に空気吹き出し孔、底面と後面に吸気孔があり、これらをふさぐと火災の原因となることがあります。

取り扱い上のお願ひ

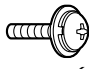
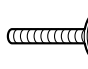
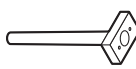
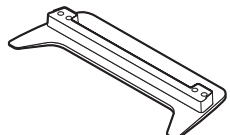
- 直射日光に当たったり、ストーブなどのそばに置くと、光や熱によって変色したり変型することがありますのでご注意ください。
- 汚れのふき取りかた
乾いた布でふいてください。ひどく汚れているときは、水でうすめた中性洗剤で汚れを取ってから乾いた布でふいてください。
なおベンジンやシンナー、家具用ワックスなどは、塗装がはげたりしますので、使用しないでください。
(化学ぞうきんをご使用の際は、その注意書に従ってください。)
- 粘着性のテープやシールをはらないでください。据置きスタンド表面を汚すことがあります。

据置きスタンド設置上の留意点

本体の電源プラグは容易に手が届く位置の電源コンセントをご使用ください。機器周囲温度が40℃をこえることがないように空気の流通を確保してください。
ディスプレイ本体内部に熱がこもり、故障の原因となることがあります。

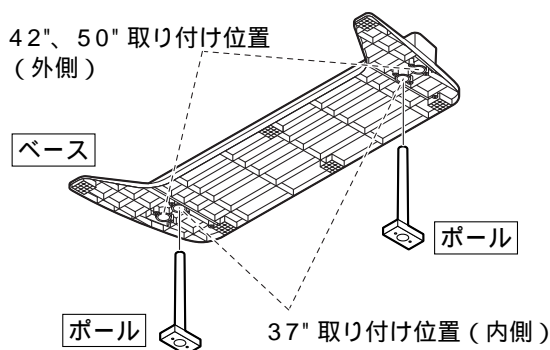
組み立てかた / 設置のしかた

スタンド組み立て用部品一覧表

<p>① 組み立て用ねじ4  (短いねじ)</p>	<p>② 組み立て用ねじ (黒ねじ).....4  (長いねじ)</p>	<p>③ ポール.....2 </p>	<p>④ ベース.....1 </p>
--	---	--	--

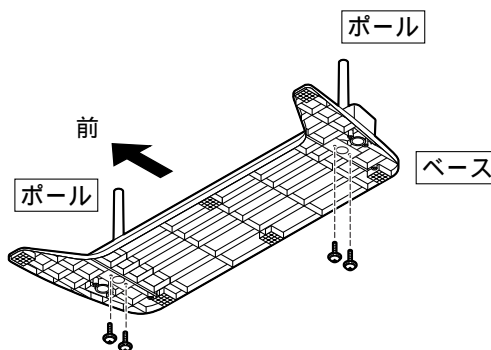
組み立てかた

1. ポールの取り付け



ベース裏面よりポールを左右とも上図の様に、きっちりとはまり込む方向に、差し込んでください。

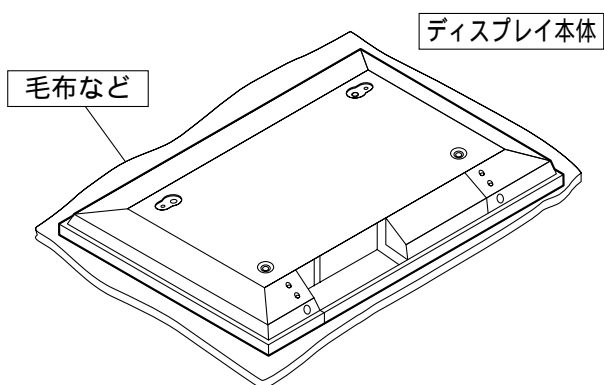
2. ポールの固定



組み立て用ねじ ① を使って、ベース裏面よりしっかりと固定してください。

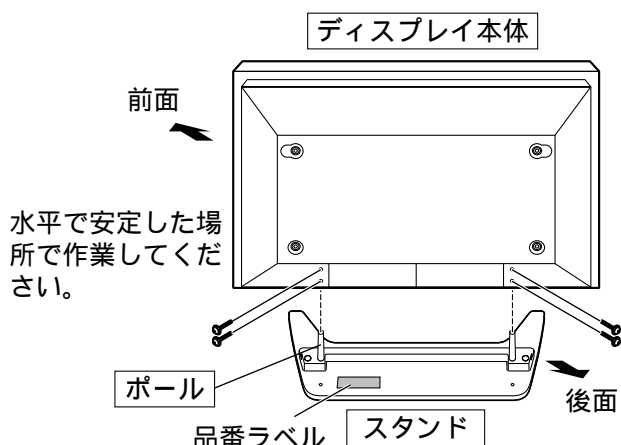
設置のしかた

1. ディスプレイ本体の準備



平らな床や台の上に、きれいな毛布などを敷き、その上にディスプレイ本体前面を置いてください。

2. ディスプレイ本体の固定

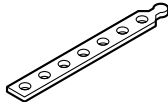
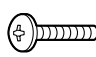
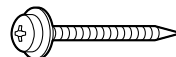



組み立て用ねじ ② を使って、しっかりと固定してください。

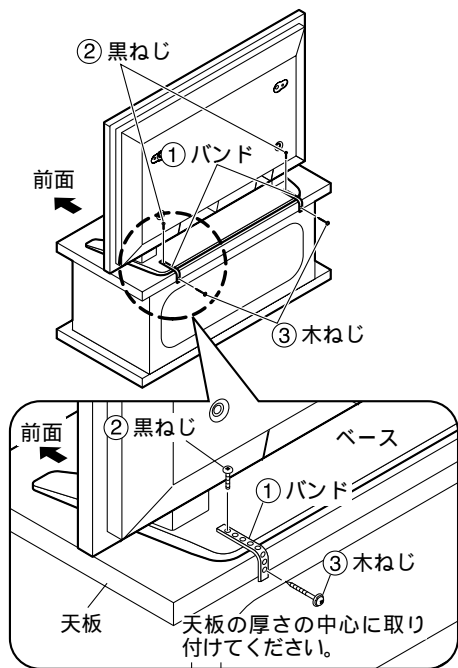
品番ラベルが見えるほうを後側にしてディスプレイ本体の穴をポールに合わせ止まる位置まで入れてください。

ディスプレイ本体の転倒防止について

転倒防止部品

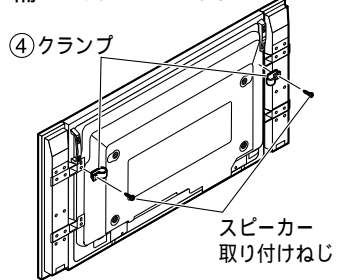
① バンド 2	② 黒ねじ 4	③ 木ねじ 2	④ クランプ 4
			

テレビ台に固定する場合

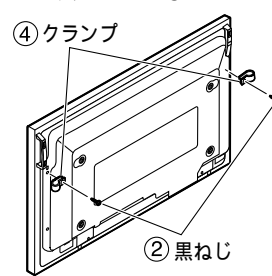


壁面に固定する場合

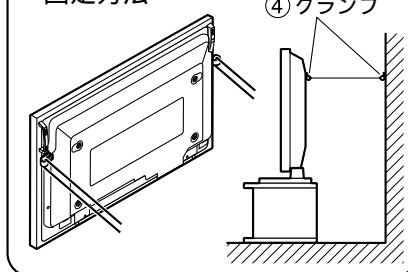
• 準備 スピーカーあり



スピーカーなし



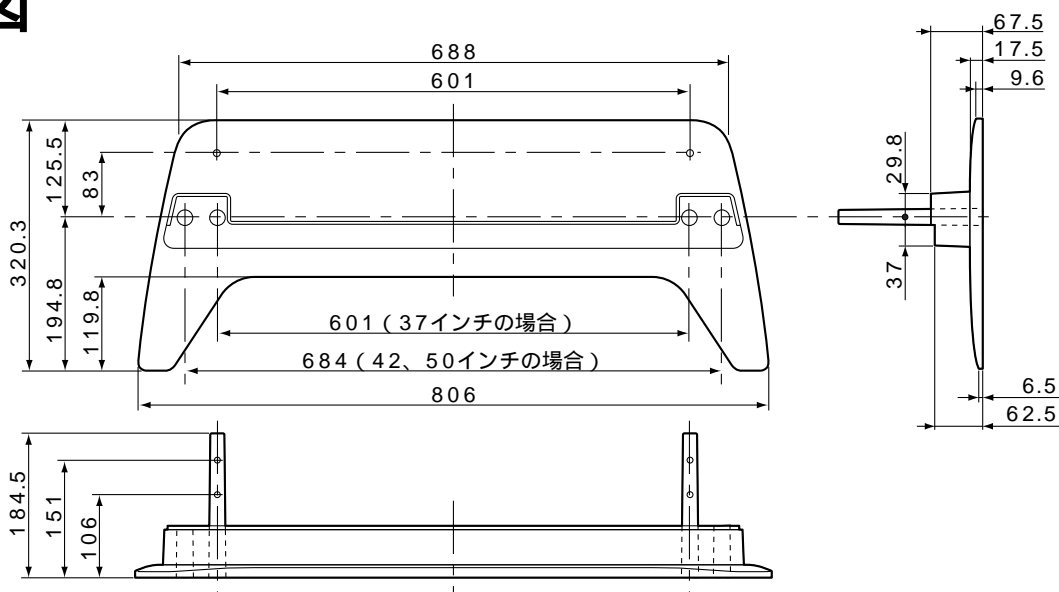
• 固定方法



じょうぶなひも又はクサリなどの市販品をご利用いただき壁や柱等、堅牢部にしっかりと取り付けてください。

寸法図

単位：mm



松下電器産業株式会社
映像・ディスプレイデバイス事業グループ
〒567-0026 大阪府茨木市松下町1番1号

© 2004 Matsushita Electric Industrial Co., Ltd. (松下電器産業株式会社) All Right Reserved.

この取扱説明書は再生紙を使用しています。

M0704A0 (MBS)