

# Panasonic<sup>®</sup>

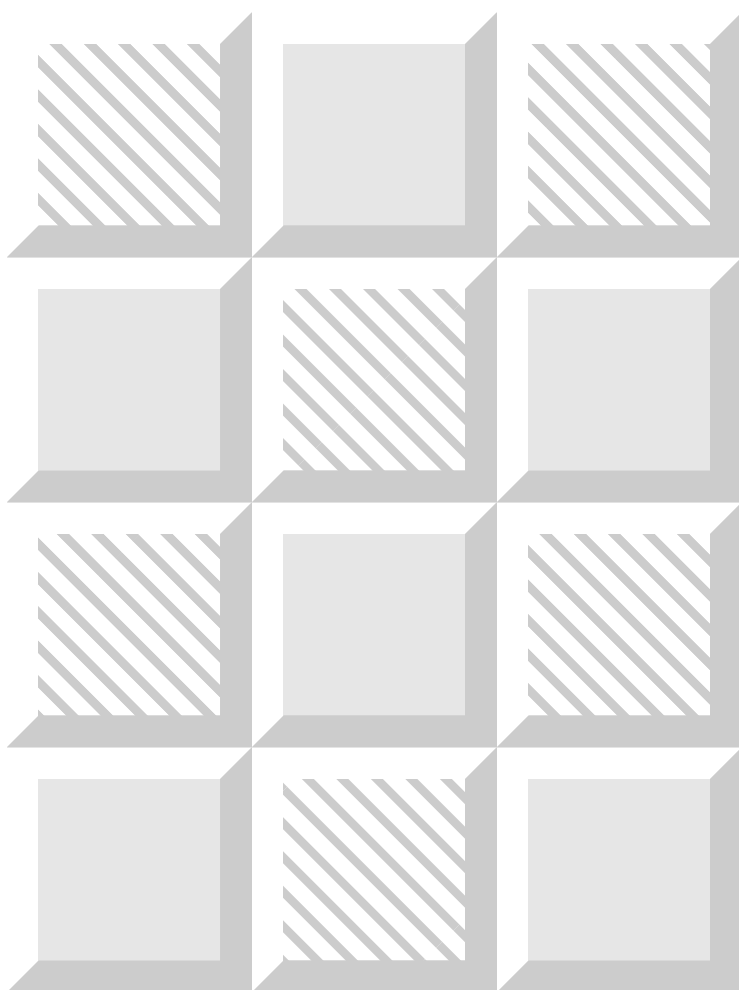


パナソニック プラズマディスプレイ専用

## チューナー端子ボード 業務用

### 取扱説明書

品番 **TY-37TM4H**



このたびは、パナソニック プラズマディスプレイ専用チューナー端子ボードをお買い上げいただき、まことにありがとうございました。

- この取扱説明書と保証書をよくお読みのうえ、正しくお使いください。  
そのあと保存し、必要なときにお読みください。
- 保証書は「お買い上げ日・販売店名」などの記入を必ず確かめ、販売店からお受け取りください。
- 製造番号は安全確保上重要なものです。  
お買い上げの際は、製品本体と保証書の製造番号をお確かめください。

保証書別添付

# 安全上のご注意 必ずお守りください

お使いになる人や他の人への危害、物的損害を未然に防止するため、必ずお守りいただきたいことを、次のように説明しています。

- 表示内容を無視して誤った使い方をしたときに生じる危害や物的損害の程度を、次の表示で区分し、説明しています。



## 警告

この表示の欄は、「死亡または重傷を負うことが想定される危害の程度」です。

- お守りいただきたい内容の種類を、次の絵表示で区分し、説明しています。



このような絵表示は、してはいけない「禁止」内容です。



このような絵表示は、必ず実行していただきたい「指示」内容です。



## 警告

- 本製品の取り付け、取り外し、移動の際は必ずディスプレイ本体の電源を切り電源プラグをコンセントから外してください



電源コードをコンセントに接続したまま行くと、感電・故障の原因になります。  
電源プラグを抜く

- 本製品を分解したり、改造はしないでください



分解禁止

火災・感電・動作不良の原因になります。

- 煙がでたり、変な臭いや音がしたら、すぐにコンセントから電源プラグを抜いてください



電源プラグを抜く

そのまま使用すると火災・感電の原因となります。

## 取り扱い上の留意点

本製品のコネクタ部分には直接、手を触れないでください。

静電気が流れ、部品が破壊される場合があります。

また静電気は衣服や人体からも発生するため、スチールキャビネットなどの金属製のものに触れて、静電気を逃がした後で行ってください。

接続ケーブルなどの部品は、必ず付属品または指定品をご使用ください。

故障や動作不良の原因になります。

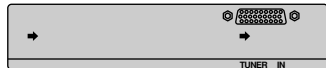
# はじめに

本書は、本製品を当社製プラズマディスプレイ（別売）に取り付け、チューナー（別売）と組み合わせて使用する場合の取り扱いについて説明しています。

## 付属品の確認

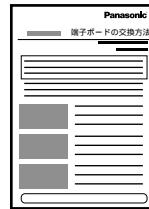
下図の付属品が入っていることをご確認ください。( )は数量です。

端子表示シート（1枚）



（プラズマディスプレイ本体のバックカバーに貼り付けます）

端子ボードの交換方法（1部）



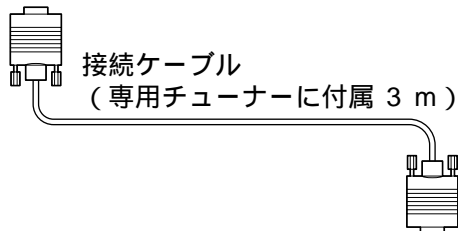
## 接続

### ■ チューナー端子の接続例

専用チューナー（別売）

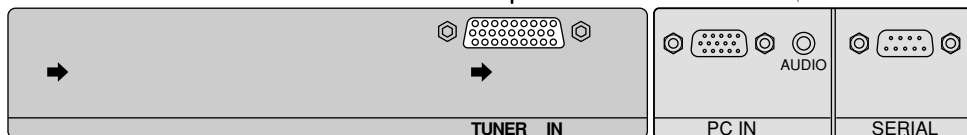
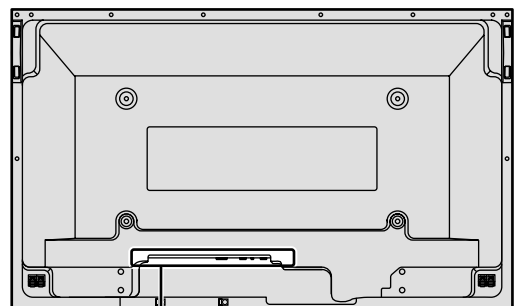


ディスプレイ信号出力端子へ



接続ケーブル  
（専用チューナーに付属 3 m）

後面



パソコンに接続して本機を外部制御します  
（プラズマディスプレイの取扱説明書を参照）

チューナー接続時は、PC IN 端子は使用できません。チューナー本体の端子をご使用ください。

## 操作

専用チューナー接続時は、チューナー側の仕様内容に従い設定調整を行います。操作はチューナーに同梱の取扱説明書をご覧ください。

# 保証とアフターサービス (よくお読みください)

修理・お取り扱い・お手入れなどのご相談は……  
まず、お買い上げの販売店へお申し付けください。

## 1. 保証書 (別添付)

お買い上げ日・販売店名などの記入を必ず確かめ、お買い上げの販売店からお受け取りください。よくお読みのあと、保存してください。

## 2. 保証期間

お買い上げ日から本機は 1 年間。

## 3. 修理を依頼されるとき

お買い上げの販売店へご連絡ください。

- 保証期間中は  
保証書の規定に従って出張修理をさせていただきます。
- 保証期間を過ぎているときは  
修理すれば使用できる製品については、ご希望により有料で修理させていただきます。  
ただし、チューナー端子ボードの補修用性能部品の最低保有期間は、製造打ち切り後 8 年です。  
注) 補修用性能部品とは、その製品の機能を維持するために必要な部品です。
- 修理料金の仕組み  
修理料金は、技術料・部品代・出張料などで構成されています。  
**技術料** は、診断・故障個所の修理および部品交換・調整・修理完了時の点検などの作業にかかる費用です。  
**部品代** は、修理に使用した部品および補助材料代です。  
**出張料** は、お客様のご依頼により製品のある場所へ技術者を派遣する場合の費用です。

修理を依頼されるときご連絡いただきたい内容	
ご 氏 名	
ご 住 所	付近の見取図、目印など。
電 話 番 号	呼び出しでもけっこうです。
製 品 名・品 番 お 買 い 上 げ 日	お手もとの保証書をご覧ください。
故障または異常の内容	詳しくお願いします。
訪 問 ご 希 望 日	ご都合の悪い日もあわせて。

## 別売品のご紹介

### 専用チューナー

TU-PH310

BS デジタルチューナー、iLINK (IEEE 1394 準拠) 端子、SD カードスロット搭載。また D4 端子、パソコン入力端子、各種映像・音声入出力端子を装備しています。

### 接続ケーブル

TY-SCP15C03

ディスプレイ部とチューナー部を離して設置し、操作する場合の 15 m のケーブルです。

松下電器産業株式会社 PDP 事業グループ

M0901Y0

〒569-1194 大阪府高槻市幸町 1 番 1 号 ☎ (0726) 82 - 6647