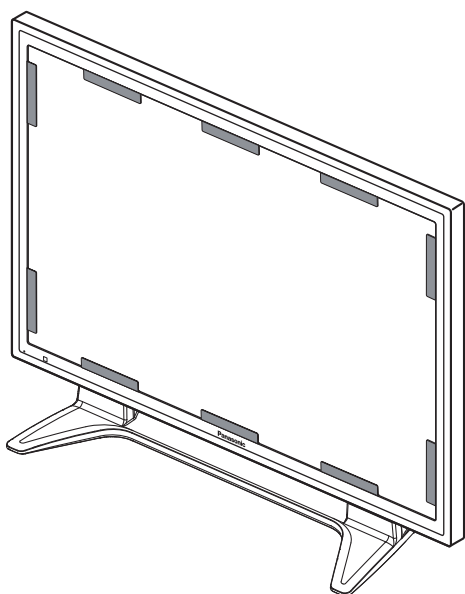


# Panasonic®



Model No.

## TY-AR58P10W

## 映り込み軽減フィルター 取り付け説明書

取り付け前にこの説明書をよくお読みください。  
この説明書は将来必要になる場合がありますので保存  
してください。

## Anti glare filter Fitting instructions

Before attempting to assemble these accessories,  
please read these instructions completely.  
Please retain this book for future reference.

## Filtre Anti - Reflet Manuel d'Installation

Avant d'essayer d'assembler ces accessoires, veuillez  
lire ces instructions complètement.  
Veuillez garder ce manuel pour une référence future.

## 减反射滤光片 安装说明书

在安装设置之前，请务必先认真阅读本说明书和等离子显  
示器的使用说明书，然后进行正确的安装设置。

日本語

English

Français

中文



# 安全上のご注意

必ずお守りください

人への危害、財産の損害を防止するため、必ずお守りいただくことを説明しています。

■誤った使い方をしたときに生じる危害や損害の程度を区分して、説明しています。



**警告**

「死亡や重傷を負うおそれがある内容」です。



**注意**

「傷害を負うことや、財産の損害が発生するおそれがある内容」です。

■お守りいただく内容を次の図記号で説明しています。



してはいけない内容です



実行しなければならない内容です。



**警告**



**注意**

専門業者以外は取り付け、  
取り外しを行わないでく  
ださい



取り付けの不備により、  
破損やけがの原因となり  
ます。

禁止

取り付け、取り外し作業  
時は同梱の手袋を必ずお  
使いください



取り付け、取り外し時に  
手のけがやパネルに指紋  
が付着する原因となりま  
す。

フィルターの取り付け、  
取り外し作業は、2人  
以上で行ってください




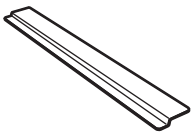


落としたり、破損してけ  
がの原因となることがあ  
ります。

## 取り扱い上のお願ひ

お手入れについて

- フィルターの表面は、特殊加工をしています。固い布でふいたり、強くこすったりすると表面が傷つく原因になります。
- 汚れたときは、乾いたやわらかい布（綿、ネル地など）で軽くふいてください。ひどい汚れや指紋などの汚れは水または水でうすめた台所用中性洗剤で汚れを取ってからやわらかい布でふいてください。
- アルカリ系洗剤、ベンジン、シンナー、家具用ワックスなどは、塗料がはげたりしますので、使用しないでください。
- 化学ぞうきんは使用しないでください。

# 構成部品

|  |  |  |  |
|--|--|--|--|
| 映り込み軽減フィルター (1 枚)<br> | フィルター取り付け金具<br>12 本 (内予備 2 本)<br> | 手袋 (2 組)<br> | 取り付け説明書<br> |
|--|--|--|--|

## お知らせ

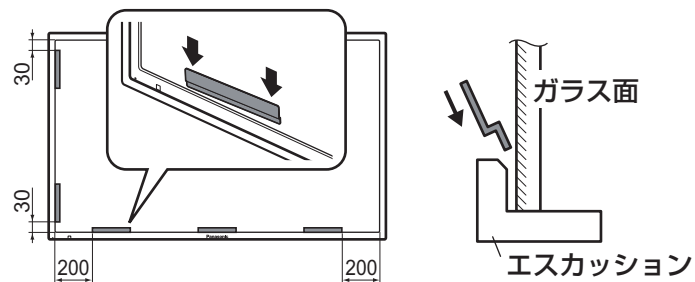
構成部品のフィルター取り付け金具のうち、2本は予備です。

- 取り付けには 10 本を使用します。

# 取り付け手順

## 1. プラズマディスプレイの左側に 2 本のフィルター取り付け金具を取り付ける

- ・ 取り付け位置は上から 30 mm、下から 30 mm を目安に取り付けてください。
- ・ エスカッションとガラス面との境にフィルター取り付け金具を挿入してください。
- ・ フィルター取り付け金具の短い側を挿入してください。

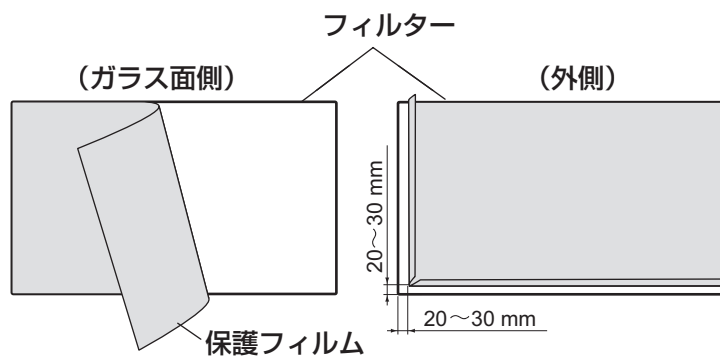


## 2. プラズマディスプレイ下側にフィルター取り付け金具 3 本を取り付ける (3 本目は左右 2 本の中央に取り付ける)

取り付け位置は左端より 200 mm、右端より 200 mm を目安に取り付けてください。

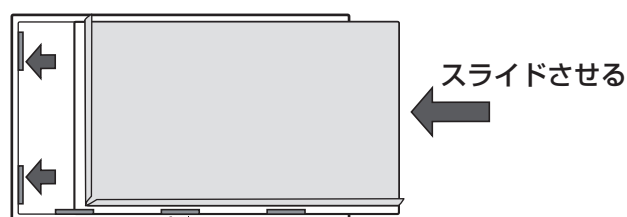
## 3. フィルターのプラズマディスプレイ側 (ガラス面) 保護フィルムを全面はがし、反対側 (外側) は左側と下側を 20 ~ 30 mm 部分的にはがす

- ・ 表裏の区別はありません。
- ・ 反りがある場合は凹面を外側にしてください。



## 4. フィルターを挿入する

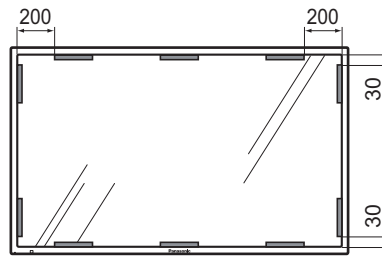
- ・ フィルターを下側の金具に差し込んでから左にスライドさせ、左側の金具に装着してください。
- ・ プラズマのガラス面とフィルターの間にゴミがないことを確認してください。
- ・ フィルターとエスカッションのこすれに注意してください。強くこすれると傷がつく場合があります。



# 取り付け手順

## 5. 表面のシートをはがす

## 6. フィルター取り付け金具を上側 3 本、右側 2 本を取り付ける (3 本目は左右 2 本の中央に取り付ける)



## 7. フィルターの左右の隙間を同じにする

## 取り外し手順

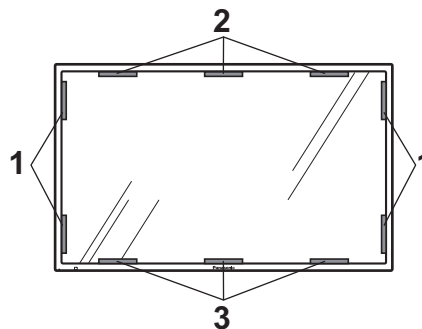
### 1. 左右の取り付け金具をはずす

### 2. 上側の取り付け金具をはずす

・フィルターが倒れないよう手で押さえながら取り外しを行ってください。

### 3. 下側の取り付け金具をはずす

・プラズマのガラス面への傷防止のため、フィルターが装着された状態で金具をはずしてください。



### ご相談窓口における個人情報のお取り扱い

パナソニック株式会社およびその関係会社は、お客様の個人情報やご相談内容を、ご相談への対応や修理、その確認などのために利用し、その記録を残すことがあります。また、折り返し電話させていただくときのため、ナンバー・ディスプレイを採用しています。なお、個人情報を適切に管理し、修理業務等を委託する場合や正当な理由がある場合を除き、第三者に提供しません。お問い合わせは、ご相談された窓口にご連絡ください。

パナソニック株式会社

AVC ネットワークス社 映像ネットワーク事業グループ

〒571-8504 大阪府門真市松生町1番15号 ☎ (06) 6905-5574

© Panasonic Corporation 2007