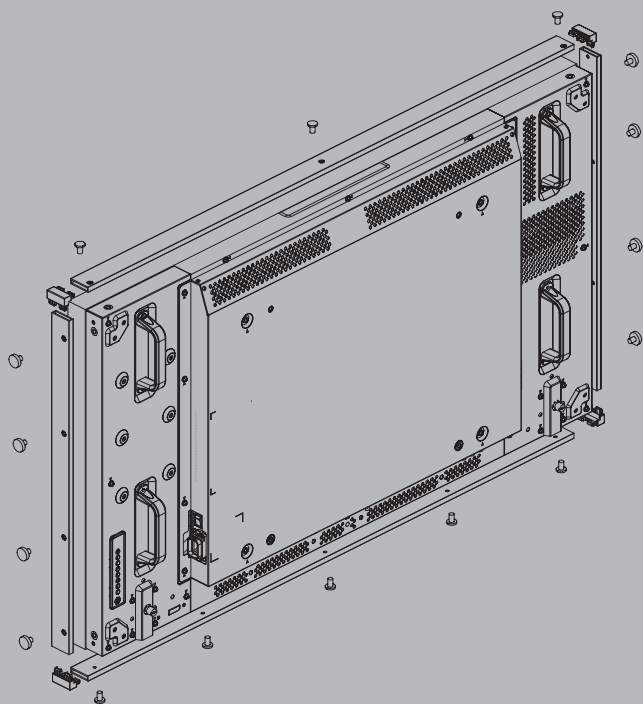


Panasonic®

Model No.

TY-CF47VW5



施工説明書	Istruzioni per l'uso
Fitting Instructions	Орнату нұсқаулары
Instrucciones de montaje	Инструкция по установке
Notice de montage	Інструкції з монтажу
Montageanleitung	

組み立て設置工事前に、この説明書とディスプレイ本体の取扱説明書をよくお読みのうえ、正しい取り付け設置を行ってください。特に「安全上のご注意」（4～5ページ）は、組み立て設置工事前に必ずお読みください。（移動やメンテナンスの際に必要な場合がありますので、説明書を保存していただきますようお願いいたします。）

もくじ

安全上のご注意 必ずお守りください	3
基本構成キット	4
1×1 単一ディスプレイ配列.....	5
2×2 マルチディスプレイ配列	5
カバーフレーム 外形寸法図	6

安全上のご注意 必ずお守りください

人への危害、財産の損害を防止するため、必ずお守りいただくことを説明しています。

■誤った使い方をしたときに生じる危害や損害の程度を区分して、説明しています。



警告

「死亡や重傷を負うおそれがある内容」です。



注意

「軽傷を負うことや、財産の損害が発生するおそれがある内容」です。

■お守りいただく内容を次の図記号で説明しています。（次は図記号の例です）



してはいけない内容です。



実行しなければならない内容です。



気をつけていただく内容です。



警告



■ 工事専門業者以外は取り付け工事及び接続機器の増設や取り外しを行わないでください
工事の不備により、落下してけがの原因となります。



■ 湿気やほこりの多い所、油煙や湯気、熱が当たる所に取り付けしないでください
機器に悪影響を与え、火災・感電の原因となることがあります。



■ カタログで指定した機器以外には、使用しないでください
落下したり、破損して、けがの原因となることがあります。



■ 指定方法以外の取り付けは行わないでください
落下したり、破損して、けがの原因となることがあります。



分解禁止

■ カバーフレームを改造しないでください
落下したり、破損して、けがの原因となることがあります。



■ 付属品（L コーナー、T ジョイント、ネジ）は、乳幼児の手の届くところに置かないでください
（誤って飲み込むと、体に悪影響を及ぼします。）
⇒万一、飲み込んだと思われるときは、すぐ医師にご相談ください。



注意



■ 直射日光を避け、熱器具から離してください
そり・変形・材料の劣化などが発生し、強度低下を招くことがあり、破損してけがの原因となることがあります。



■ 組み立て設置工事の際、ねじ止めをする箇所は、すべてしっかりと止めてください
不十分な組み立てかたをすると強度が保たず、倒れたり破損してけがの原因となることがあります。



■ 取り付けの際は、専用の構成部品をご使用ください
機器本体が落下したり、破損して、けがの原因となることがあります。



指はさみ注意

■ 取り付け工事の際は、指をはさまないようご注意ください
けがの原因となることがあります。



■ 使用を終了した商品は撤去してください
倒れたり、破損してけがの原因となることがあります。

取り扱い上のお願い

- 1) 直射日光に当たったり、ストーブなどのそばに置くと、光や熱によって変色したり変形したりすることがありますのでご注意ください。
- 2) カバーフレームキットのお手入れは、柔らかい乾いた布（綿・ネル地など）でふいてください。ひどく汚れているときは、みずでうすめた中性洗剤で汚れを取ってから乾いた布でふいてください。なおベンジンやシンナー、家具用ワックスなどは塗装がはがれたりしますので、使用しないでください。
（機器本体のお手入れは機器本体の説明書に従ってください。化学ぞうきんをご使用の際は、その注意書に従ってください。）
- 3) 粘着性のテープやシールを貼らないでください。カバーフレームの表面を汚すことがあります。また、ゴムやビニール製品などを長時間接触させないでください。（変質の原因となります。）
- 4) 設置時、衝撃などによる機器本体の「パネル割れ」が発生する場合がありますので、取り扱いにはご注意ください。

- 取り付け不備、取り扱い不備による事故、損傷については、当社は責任を負いません。

取り扱い上のお願

- 工事専門業者以外は取り付け、取り外し工事を行わないでください。工事の不備により、落下して、けがの原因となります。
- 機器本体の性能保証やトラブル防止のため、次の場所には取り付けないでください。

● スプリンクラーや感知器のそば	● 振動や衝撃の加わるおそれのある所
● 高圧線や動力源の近く	● 磁気、熱、水蒸気、油煙などの発生源の近く
● 暖房機器の風が当たる所	● エアコンの下などの水滴のかかるおそれのある所

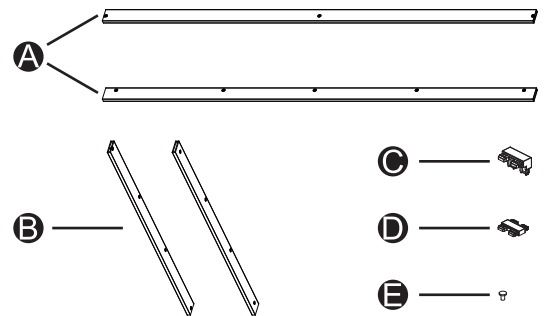
- 機器周囲温度が 40℃を超えることがないように空気の流通を確保してください。
機器本体内部に熱がこもり、故障の原因となることがあります。
- 取り付け工事中に製品や床に傷が付かないよう、柔らかい毛布や布を使い、作業してください。
- ねじ止めをするときは、締め付け不十分や締め付けすぎがないようにしてください。
- 本体の電源プラグは容易に手が届く位置の電源コンセントをご使用ください。
- 取り付け工事の際は、周囲の安全確保と十分な注意をしてください。
- シーリングライト（スポットライト・ハロゲンライトなど）の下に機器本体を取り付けないでください。
高熱によりキャビネットが曲がったり、いたんだりするおそれがあります。
- 取り付け不備、取り扱い不備による事故、損傷については、当社は責任を負いません。

業者様へのお願

- カバーフレーム取り付け工事と機器本体取り付け工事を別の業者様が行う場合は、カバーフレーム取り付け工事後に機器本体取り付け工事を行う業者様へ、この説明書をお渡しください。
- 工事終了後はお客様へこの説明書をお渡しください。

基本構成キット 部品の確認と員数の確認をおこなってください。

アイテム	説明	数量
Ⓐ	上部フレーム / 下部フレーム	2
Ⓑ	右フレーム / 左フレーム	2
Ⓒ	L コーナー	4
Ⓓ	T ジョイント	4
Ⓔ	ネジ	16
Ⓕ	セットアップマニュアル	1



注：付属のネジのみを使用してください。付属していないネジを使用すると、ディスプレイが損傷する原因となります。

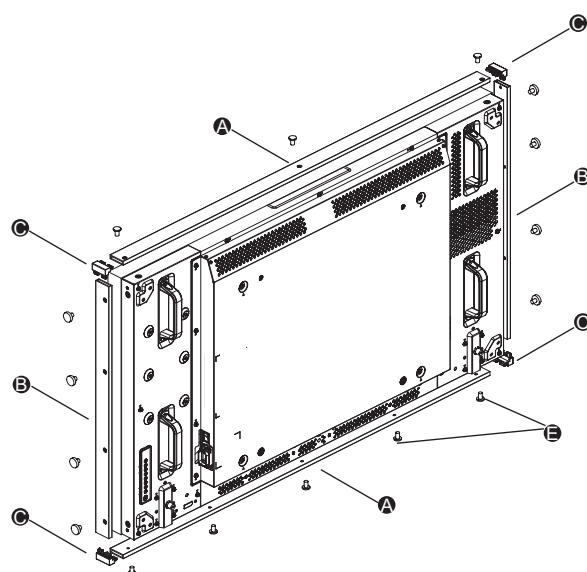
お願い 乳幼児の手の届かないところに、適切に保管してください。

1×1 単一ディスプレイ配列

アイテム	説明	数量
Ⓐ	上部フレーム / 下部フレーム	2
Ⓑ	右フレーム / 左フレーム	2
Ⓒ	L コーナー	4
Ⓔ	ネジ	16

1. デスクなどの平らな表面に保護シートを広げ、その上にディスプレイを置きます。デスクの端にディスプレイを絶対に置かないでください。
2. 付属のネジ Ⓔ で上部および下部フレーム Ⓐ を取り付けます。
3. L コーナー Ⓒ を上部フレームと下部フレームの両側に取り付けます。
4. 付属のネジで右および左フレーム Ⓑ を取り付けます。

注：この 1×1 配列には 1 つの基本構成キットが必要です。4 つの T ジョイント Ⓓ は使いません。

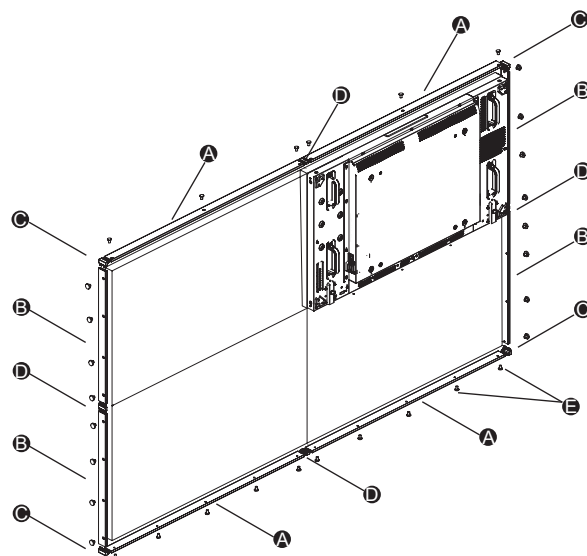


2×2 マルチディスプレイ配列

アイテム	説明	数量
Ⓐ	上部フレーム / 下部フレーム	4
Ⓑ	右フレーム / 左フレーム	4
Ⓒ	L コーナー	4
Ⓓ	T ジョイント	4
Ⓔ	ネジ	32

1. 付属のネジ Ⓔ で 4 つの上部および下部フレーム Ⓐ を取り付けます。
2. 付属のネジ Ⓔ で 4 つの右および左フレーム Ⓑ を取り付けます。
3. 各フレームに 4 つの T ジョイント Ⓓ を取り付けます。
4. 4 つの端に 4 つの L コーナー Ⓒ を取り付けます。

注：この 2×2 配列には 2 つの基本構成キットが必要です。4 つの L コーナー Ⓒ と 4 つの T ジョイント Ⓓ は使いません。

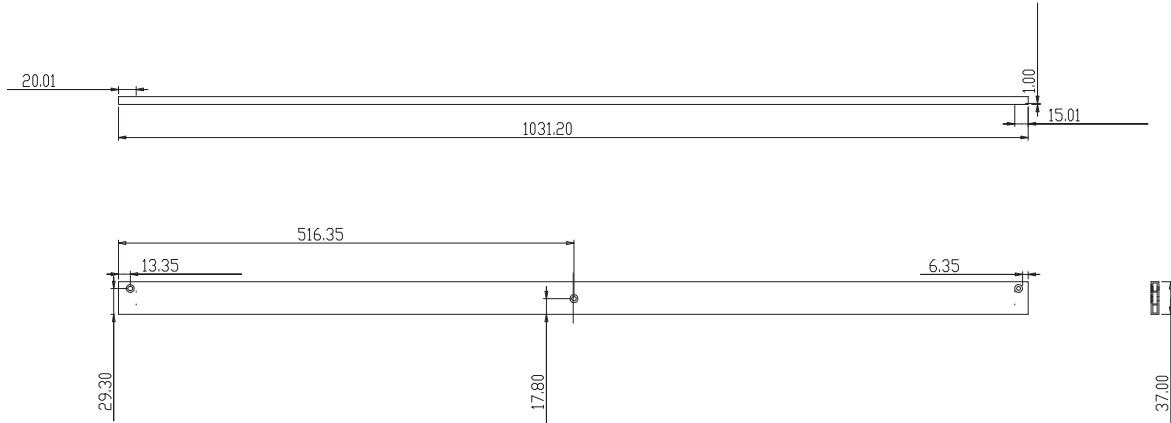


組み付けた際にパネルとカバーフレームの間に隙間が生じますが、不具合ではございません。
電源 ON 時にパネルの熱による損傷を防ぐためです

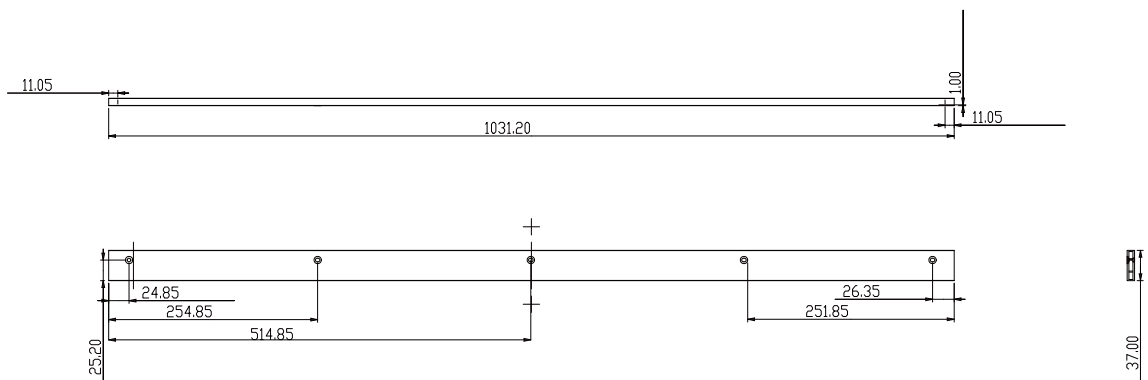
カバーフレーム 外形寸法図

単位 :mm

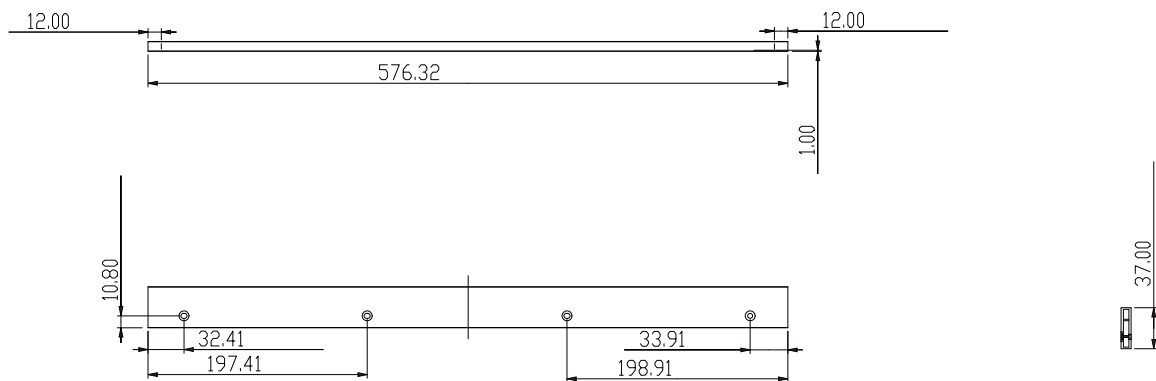
上部フレーム



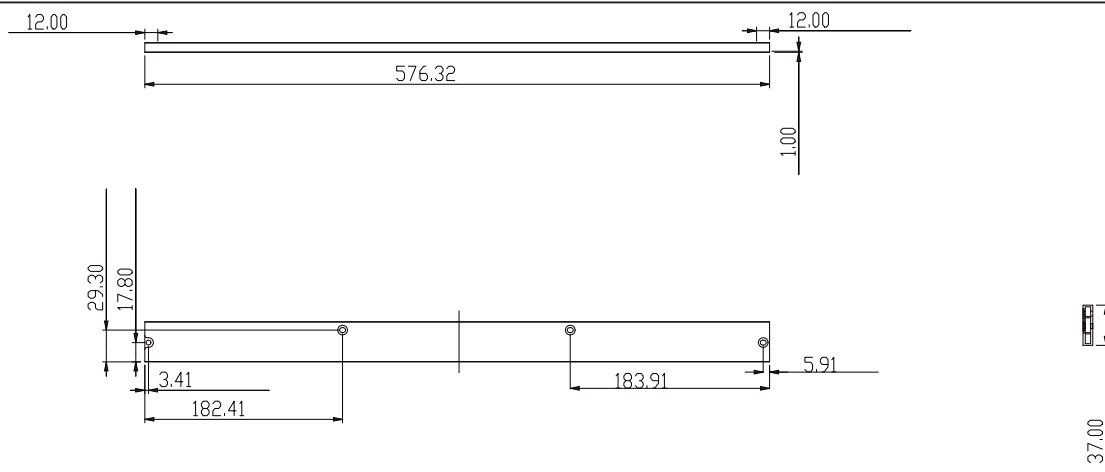
下部フレーム



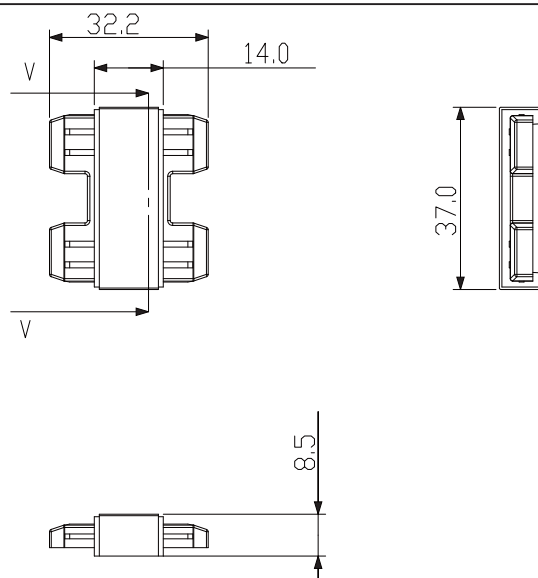
右フレーム



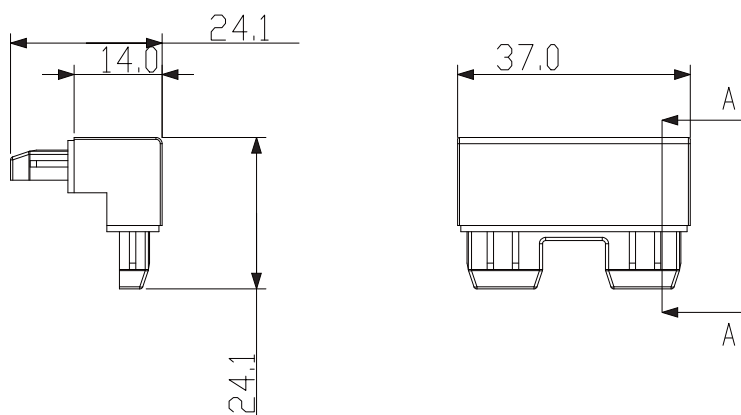
左フレーム



T-ジョイント



Lコーナー



便利メモ おぼえのため記入 されると便利です。	お買い上げ日	年 月 日	品 番
	販売店名	お客様ご相談窓口	
		☎ () -	☎ () -

■ 使いかた・お手入れ・修理などは、まず、お買い求め先へご相談ください。

■ その他ご不明な点は下記へご相談ください。

パナソニック システムお客様ご相談センター

電話 フリーダイヤル  **0120-878-410** 受付：9時～17時30分
※携帯電話・PHSからもご利用になれます。 (土・日・祝祭日は受付のみ)

ホームページからのお問い合わせは <https://sec.panasonic.biz/solution/info/>
ご使用の回線 (IP 電話やひかり電話など) によっては、回線の混雑時に数分で切れる場合があります。

【ご相談窓口におけるお客様の個人情報のお取り扱いについて】

パナソニック株式会社およびグループ関係会社は、お客様の個人情報をご相談対応や修理対応などに利用させていただき、ご相談内容は録音させていただきます。また、折り返し電話をさせていただくためのために発信番号を通知いただいております。なお、個人情報を適切に管理し、修理業務等を委託する場合や正当な理由がある場合を除き、第三者に開示・提供いたしません。

個人情報に関するお問い合わせは、ご相談いただきました窓口にご連絡ください。

パナソニック株式会社

AVC ネットワークス社

〒 571-8503 大阪府門真市松葉町 2 番 1 5 号

© Panasonic Corporation 2014