

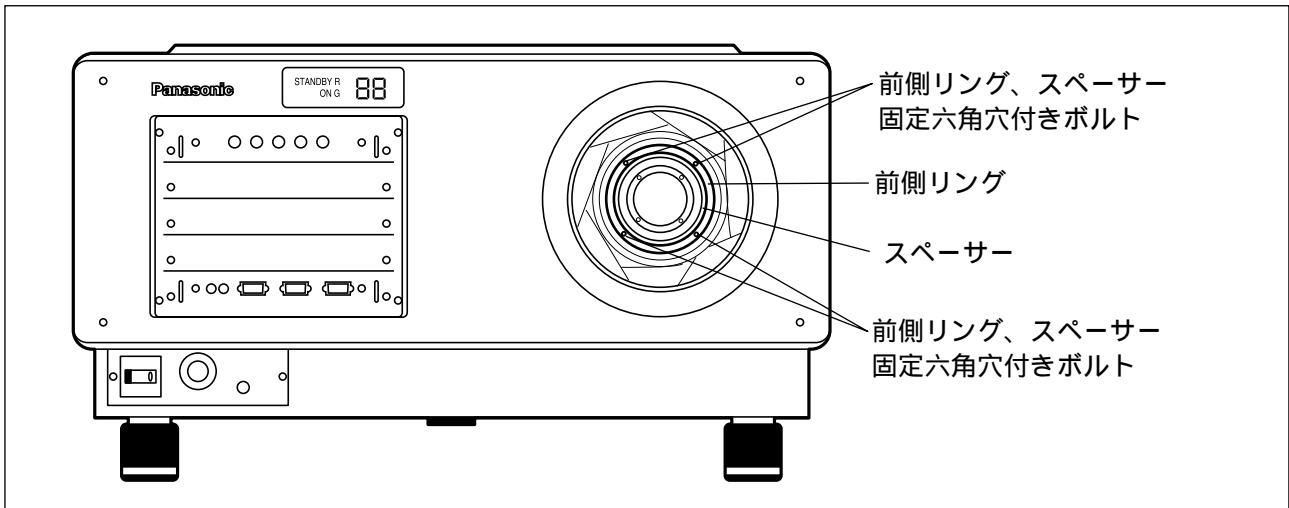
TY-D95LE9（固定焦点レンズ）取り付け説明書

本レンズをTH-D9500J/TH-D9510J/TH-D8500J/TH-D8600Jに取り付ける時には以下の手順で行ってください。

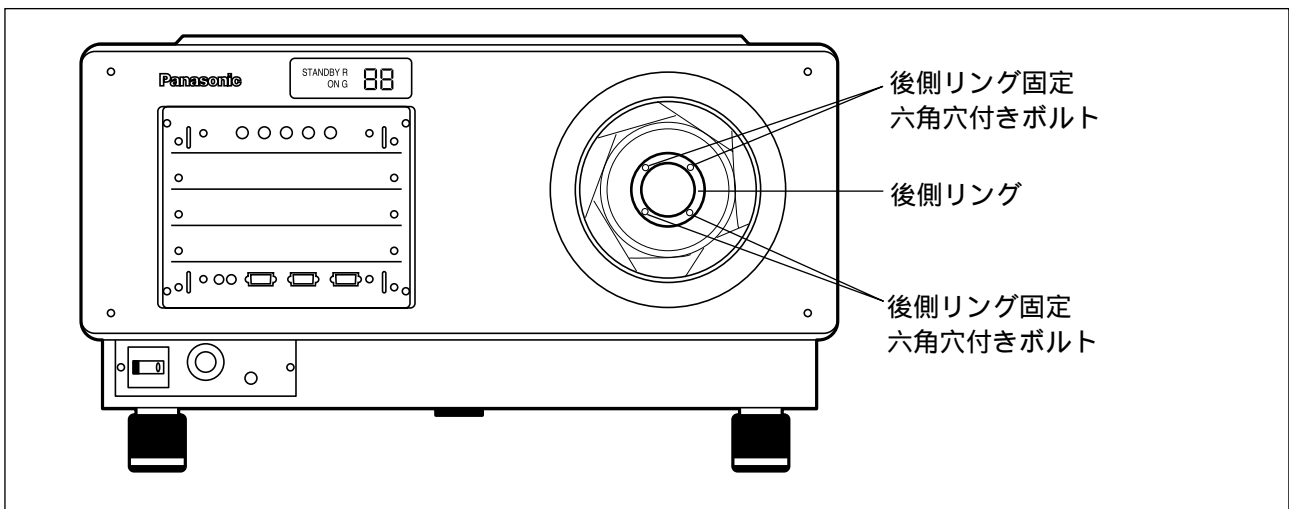
(TH-D9600J/TH-D9610JにTY-D95LE9のレンズを取り付ける場合は以下の手順は不要です。)

取り付け手順

- ① 前側リング、スペーサー固定用六角穴付きボルト（4カ所）を六角レンチで外し、前側リング、スペーサーを外す。（下図参照）



- ② 後側リング固定用六角穴付きボルト（4カ所）を六角レンチで外し、後側リングを外す。（下図参照）
(ただし、TH-D8500J/TH-D8600Jの場合は、後側リングを外さないでください。)



- ③ 前側リングだけを固定用六角穴付きボルト（4カ所）で取り付ける。
- ④ TY-D95LE9（固定焦点レンズ）をレンズホルダーに差し込み時計方向に止まるところまで回して固定してください。

お願い：投写レンズは、重量があるため、取り付け時に落下などさせないようにご注意ください。

他のオプションレンズを取り付ける時には、元の状態に戻してから、レンズを装着してください。

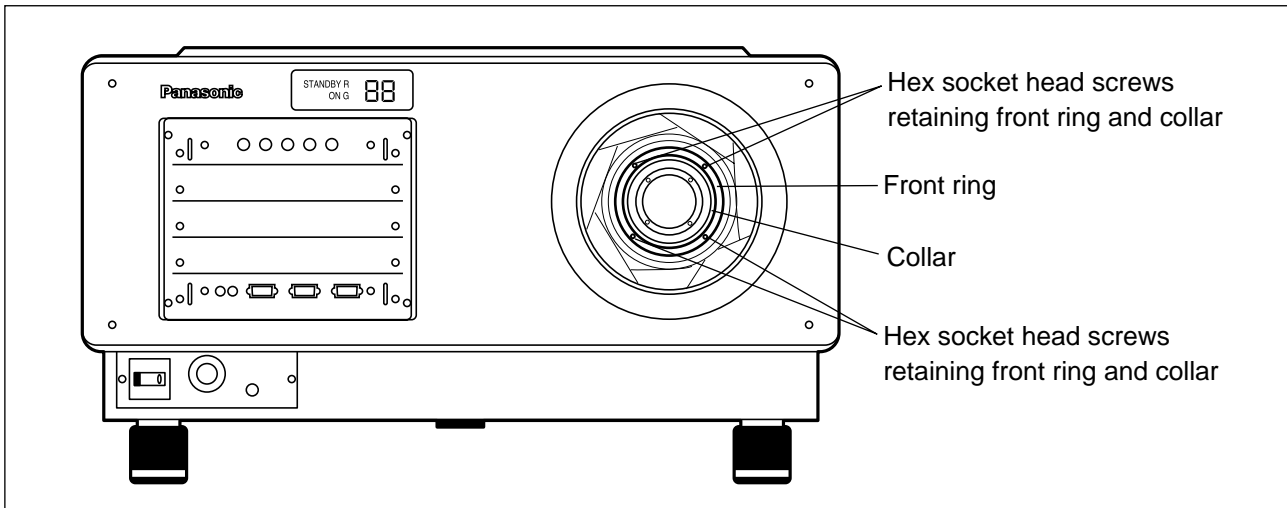
ET-D95LE9 (Fixed-Focus Lens) Installation Instructions

Install the ET-D95LE9 fixed-focus lens on the PT-D9500U/PT-D9500E/PT-D9510U/PT-D9510E/PT-D8500U/PT-D8500E/PT-D8600U/PT-D8600E projector by following the steps below:

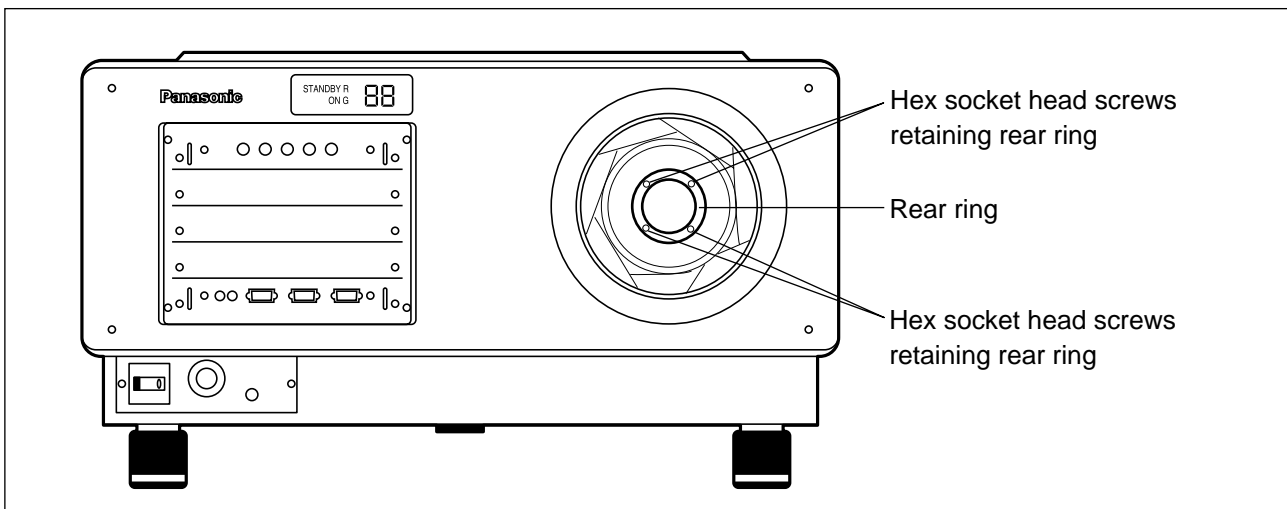
(The following steps need not be followed for the ET-D95LE9 Fixed-Focus Lens to be mounted on the PT-D9600U/PT-D9600E/PT-D9610U/PT-D9610E Projector.)

Installation steps

- ① Using a hex wrench key, release the front ring and collar by removing the 4 hex socket head screws (see figure below).



- ② Using a hex wrench key, release the rear ring and collar by removing the 4 hex socket head screws (see figure below).
(For the PT-D8500U/PT-D8500E/PT-D8600U/PT-D8600E lens, do not remove the rear ring.)



- ③ Using the 4 hex socket head screws, fit the front ring only.
- ④ Insert the ET-D95LE9 fixed-focus lens into the lens holder and turn it clockwise until it sits in the holder securely.

Note : Because a projection lens is considerably heavy, be careful not to drop it during installation. When using other optional lenses, restore the original lens mount setup before replacing the lens.