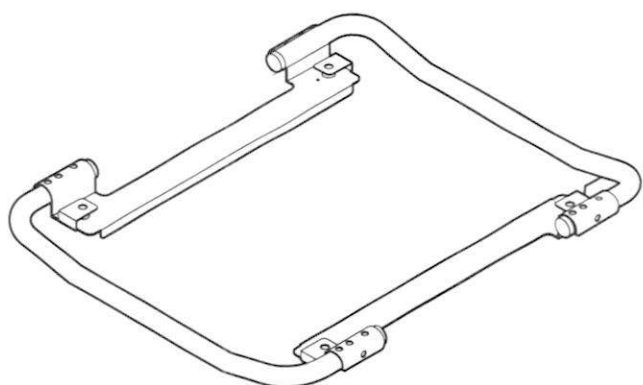


DLP™ プロジェクター用キャリングハンドル

取付説明書

品番 TY-HAD75



もくじ

安全上のご注意	2
キャリングハンドルの構成と 取り付けかた	3
仕様	4

このたびは、DLP™ プロジェクター用キャリングハンドルをお買い上げいただき、まことにありがとうございました。

■この説明書をよくお読みのうえ、工事の専門技術者が工事を行ってください。

この説明書は、必ずお客様にお渡しください

安全上のご注意

必ずお守りください

お使いになる人や他の人への危害、物的損害を未然に防止するため、必ずお守りいただくことを、次のように説明しています。

■ 表示内容を無視して誤った使い方をしたときに生じる危害や物的損害の程度を、次の表示で区分し、説明しています。



警告

この表示の欄は、「死亡または重傷を負うことが想定される危害の程度」です。



注意

この表示の欄は、「傷害を負うことが想定されるか、または物的損害の発生が想定される危害・損害の程度」です。

■ お守りいただく内容の種類を、次の絵表示で区分し、説明しています。



この絵表示は、してはいけない「禁止」内容です。



警告

■ 工事の専門技術者以外は取り付け工事を行なわない



禁止

工事の不備により、大きな事故の原因となります。

■ 不安定な場所に置かない



禁止

ぐらついた台の上や傾いた所に置くと倒れたりして、けがの原因となります。



注意

■ プロジェクターの吸・排気をさまたげる場所に設置しない



禁止

火災の原因となることがあります。

■ 湿気やほこりの多い所、油煙や湯気、熱の発生する所に設置しない



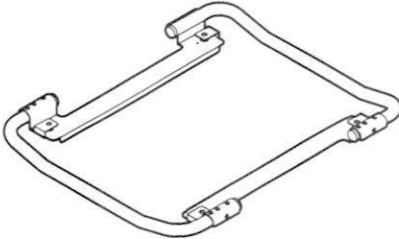

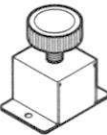

禁止

火災の原因となることがあります。

キャリングハンドルの構成と取り付けかた

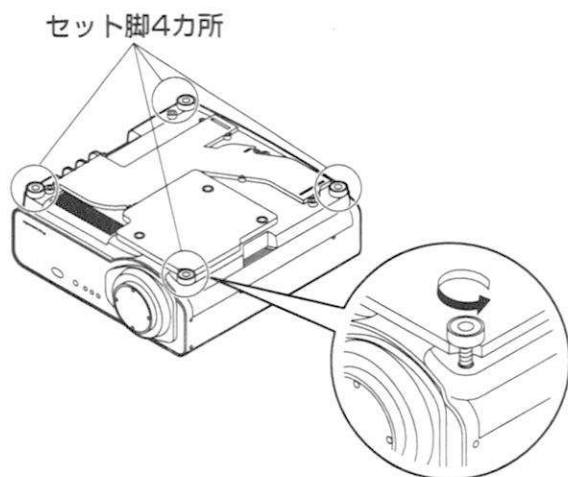
キャリングハンドルは DLPTM プロジェクターの移動用として用いるものです。
また、ハンドルが取り付けられた状態で使用することもできます。

■ 構成

品名	外観 (数量)	使用目的
キャリングハンドル	 (1個)	キャリングハンドル本体です。
キャリングハンドル 固定ねじ	 M8 x 30 (4本) (XSN8 + 30)	プロジェクター本体にキャリングハンドルを取り付け固定します。
調整脚 (アジャスター)	 (4個)	プロジェクターを使用する時に高さ傾きを調整します。
調整脚固定ねじ	 M4 x 12 (8本) (XSN4 + 12FZ)	キャリングハンドルに調整脚を固定します。(4カ所2個)

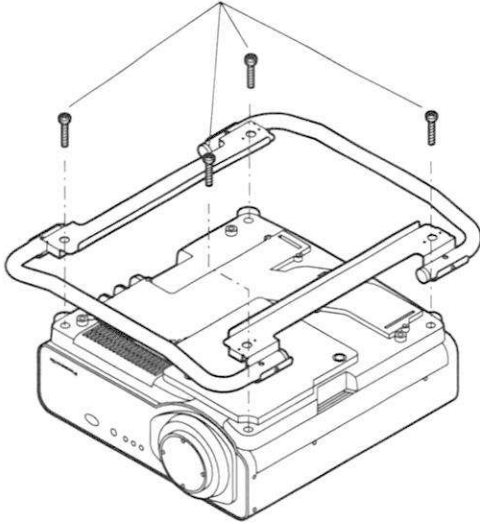
■ アタッチプレートの取り付け

プロジェクターへ下記の手順でキャリングハンドルを取り付けます。



- ① 柔らかい布等の上にプロジェクターの底面を上向きにして置く
- ② プロジェクター底面のセット脚(4カ所)を外す
(取り外したセット脚は、元に戻す時に使用しますので大切に保管してください。)

キャリングハンドル固定ねじ

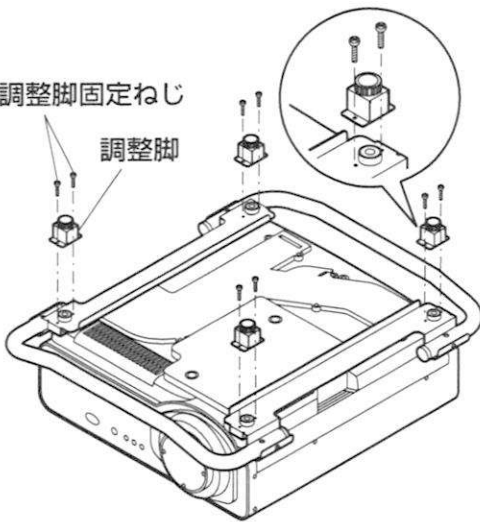


③ キャリングハンドル本体をプロジェクターにセットする

④ キャリングハンドル固定ねじ(4本)でキャリングハンドルとプロジェクターを固定する

調整脚固定ねじ

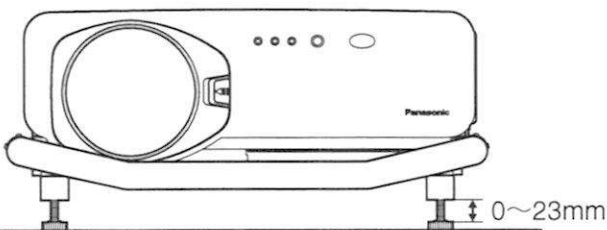
調整脚



⑤ 調整脚4個をキャリングハンドルに調整脚固定ねじ(8本)で固定する

⑥ プロジェクターを元に戻す
(プロジェクターの天面を上にする)

⑦ プロジェクターを設置し、左右前後4個の調整脚で高さ傾きを調整する



※ キャリングハンドルの取り外しかたは、手順②から⑥を逆の順で行ってください。

■ 仕様

アジャスター範囲	0 ~ 23 mm		
寸法	横幅 586 mm	高さ 90 mm	奥行 716 mm
質量	3.4kg		

M1002-1122

松下電器産業株式会社 システム事業グループ

〒571-8503 大阪府門真市松葉町2番15号 ☎(06) 6901-1161

© Matsushita Electric Industrial Co., Ltd. (松下電器産業株式会社) 2002

Carrying handle for DLP™ Projector

Installation Guide

Model No. **ET-HAD75**

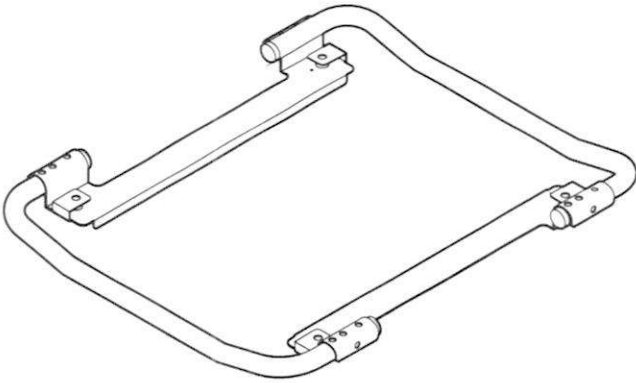


Table of Contents

Dear Panasonic Customer	2
Precautions with regard to safety	2
Parts List and Installation	3
Specification	4

Thank you for choosing the ET-HAD75 Carrying handle for Panasonic DLP™ Projectors.

■ Only a qualified installer should install this product.

Read these guide completely before installing this unit.

Dear Panasonic Customer:

This instruction booklet provides all the necessary operating information that you might require. We hope it will help you to get the most performance out of new product, and that you will be pleased with your Panasonic Carrying handle.

The serial number of your product may be found on its back. You should note it in the space provided below and retain this booklet in case service is required.

Model number: **ET-HAD75**

Serial number:

Precautions with regard to safety

WARNING

Installation work should only be carried out by a qualified technician.

- If this product is not installed correctly, serious accidents may result.

Do not install in unstable locations.

- The bracket may fall and cause injury.

CAUTION

Do not install the ceiling bracket in a place which may impede projector ventilation.

- If this is not observed, fire may result.

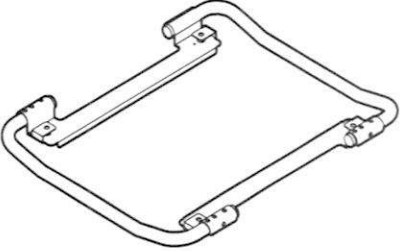

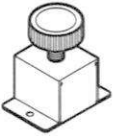

Do not install in place which are subject to humidity, dust, oil fumes, water vapor or excessive heat.

- Fire may result.

Parts List and Installation

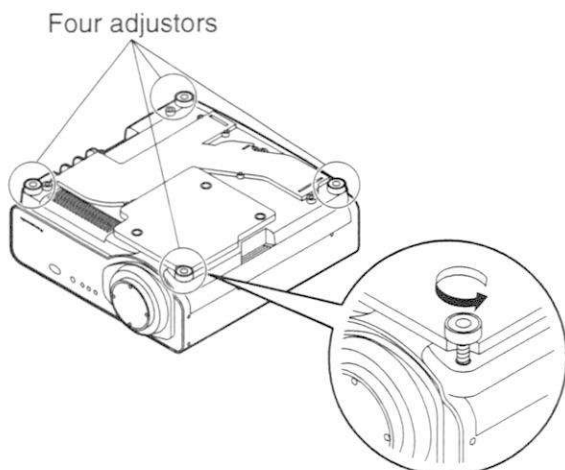
The carrying handle is for use when moving the DLP™ projector. The projector can also be used with the handle still fitted.

Parts List

Parts name	Sub-components	Purpose
Carrying handle	 (1pc)	The carrying handle.
Fixing screw for carrying handle	 M8 × 30 (4pcs) (XSN8+30)	For fastening the carrying handle to the projector.
Adjustor	 (4pcs)	For adjusting height and inclination when using the projector.
Fixing screw for Adjustor	 M4 × 12 (8pcs) (XSN4+12FZ)	For fastening the adjustors to the carrying handle.

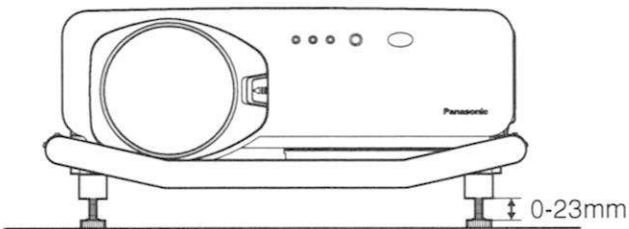
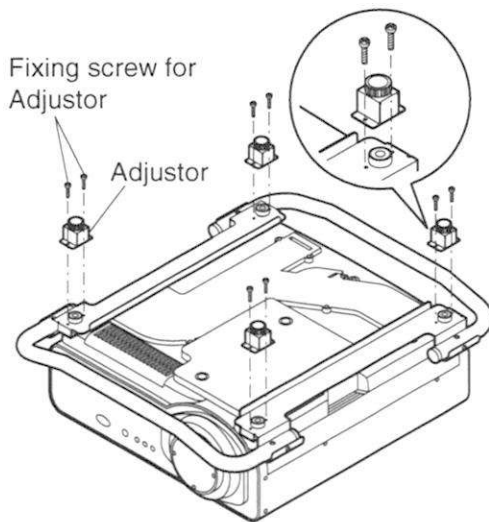
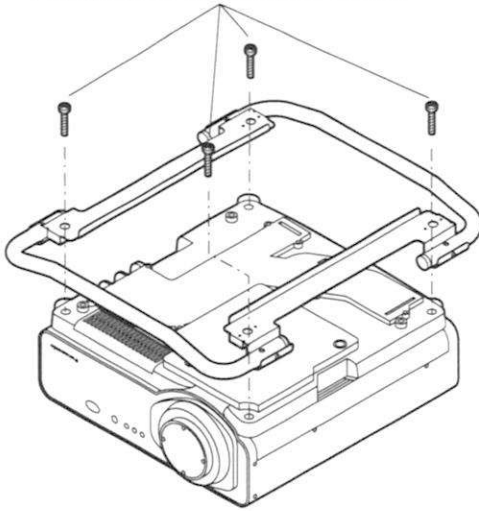
Installation

Installation the carrying handle on the projector by following the procedure bellow.



1. Place the projector on a cloth or other soft surface with the base facing upward.
2. Remove the four adjustors (setting legs) on the bottom of the projector.
(The removed setting legs will be needed if it is required to return the projector to its original state, so do not discard. Store carefully for future use.)

Fixing screw for carrying handle



3. Attach the carrying handle to the projector.

4. Fasten the carrying handle to the projector using the four screws. (M8+30)

5. Fasten the four adjusters onto the carrying handle using the eight screws. (M4+12)

6. Return the projector to its original position (i.e., the top surface of the projector facing up.)

7. Position the projector where required, and adjust height and inclination with the four adjustment screws at the front/back left/right.

* To remove the carrying handle, perform steps 2 through 6 in reverse order.

■ Specification

Adjustment range	0 - 23 mm (0 - $\frac{57}{64}$ inch.)
Dimension	W 586 mm ($23 \frac{6}{64}$ inch.) × H 90 mm ($3 \frac{17}{32}$ inch.) × D 716 mm ($28 \frac{3}{16}$ inch.)
Weight	3.4 kg (7.5 lbs.)

M1002-1122

Matsushita Electric Industrial co., Ltd.

© Matsushita Electric Industrial Co., Ltd. 2002