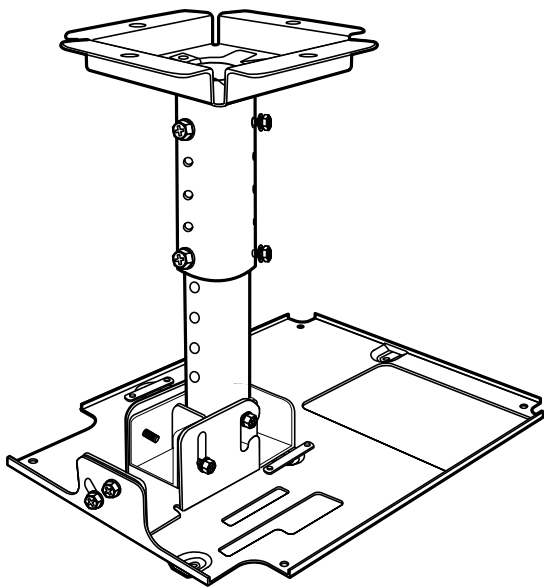


プロジェクター用天つり金具

工事説明書

品番 TY-PK735



もくじ

安全上のご注意	2
本機の構成	3
取り付け工事寸法	4
取り付けかた	5
・スクリーンの取り付け	5
・アタッチプレートの天井への取り付け	5
・アジャストボールの準備	7
・アタッチプレートへの アジャストボールの取り付け	8
・液晶プロジェクターへの金具の取り付け	9
・液晶プロジェクターのつり下げ	10
設置角度の調整方法	11
ゆれ防止ワイヤーの取り付けについて	12
仕様	12

このたびは、パナソニックプロジェクター用天つり金具をお買い上げいただき、まことにありがとうございました。

この説明書をよくお読みのうえ、工事の専門技術者が工事を行ってください。

この説明書は、必ずお客様にお渡しください

安全上のご注意

必ずお守りください

お使いになる人や他の人への危害、物的損害を未然に防止するため、必ずお守りいただくことを、次のように説明しています。

表示内容を無視して誤った使い方をしたときに生じる危害や物的損害の程度を、次の表示で区分し、説明しています。



警告

この表示の欄は、「死亡または重傷を負うことが想定される危害の程度」です。



注意

この表示の欄は、「傷害を負うことが想定されるか、または物的損害の発生が想定される危害・損害の程度」です。

お守りいただく内容の種類を、次の絵表示で区分し、説明しています。



この絵表示は、気をつけていただきたい「注意」内容です。



この絵表示は、してはいけない「禁止」内容です。



この絵表示は、必ず実行していただく「指示」内容です。



警告

工事の専門技術者以外は取り付け工事を行わない



工事の不備により、大きな事故の原因となります。

禁止

強度の不足する場所に取り付けない



天つり金具が落下して、けがの原因となります。

禁止

天つり金具のねじは、不用意に取り外したり、ゆるめたりしない



プロジェクターが落下して、けがの原因となります。

禁止

取り付け作業は足場の安全を確保して行なう



倒れたり、落ちたりして、けがの原因となります。

取り付け場所の構造、材質に合った工事を行なう



工法を誤ると天つり金具が落下してけがの原因となります。



注意

プロジェクターの吸・排気をさまたげる場所に取り付けない



火災の原因となることがあります。

禁止

湿気やほこりの多い所、油煙や湯気、熱の発生する所に取り付けない



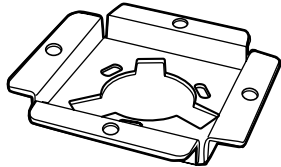
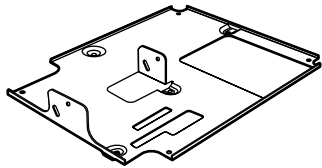
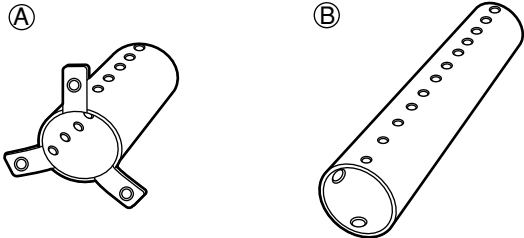
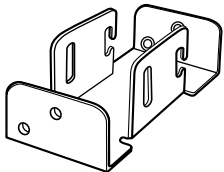
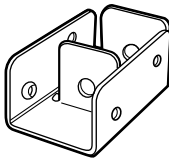
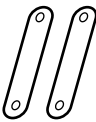
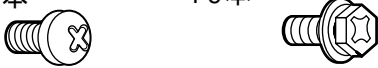
火災の原因となることがあります。

禁止

本機の構成

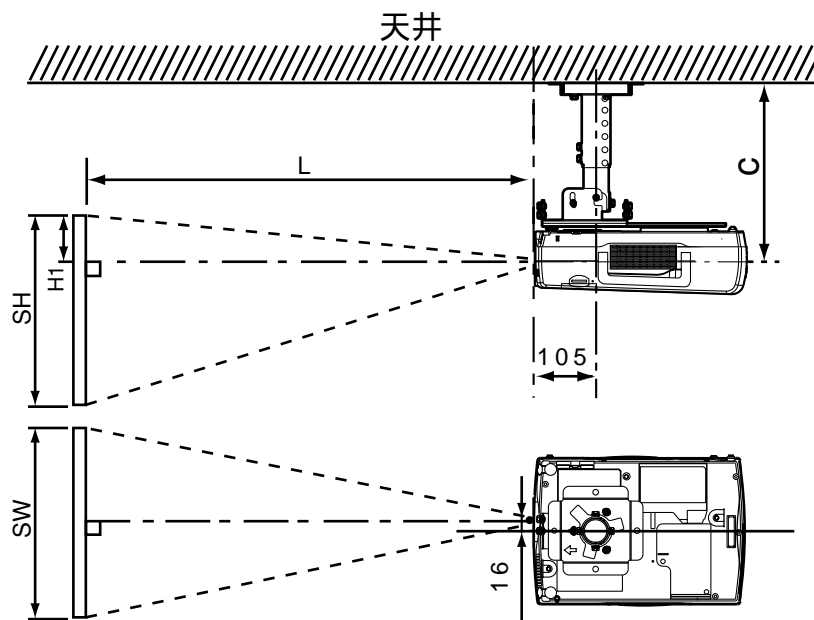
本機は液晶プロジェクターを天井からつり下げて設置する際の金具です。

構成

品名	外観	使用目的
アタッチプレート		本金具を天井に直接またはつりボルトを介して取り付けます。取り付け方法にはコンクリートと木造天井の場合の2通りがあります。左右方向の調整機能があります。
プロジェクター取り付け金具		本金具にプロジェクター本体を取り付けます。左右傾きの調整機能があります。
アジャストポール		アタッチプレートとプロジェクター取り付け金具の中継ポールです。
角度調整金具①		プロジェクター取り付け金具に取り付けます。前後傾きの調整機能があります。
角度調整金具②		アジャストポール②に取り付けます。
安全金具		液晶プロジェクターの脱落を防止する金具です。
ねじ・ボルト類	<p>座金組み込みねじ (M4 × 8) 4本 (M4 × 12) 4本</p> <p>座金組み込み六角ボルト (M6 × 12) 19本</p> 	金具類を液晶プロジェクターに固定するために使用します。

取り付け工事寸法

スクリーンと液晶プロジェクター間の投写関係寸法は下記の通りです。
ズームレンズにより投写距離が調整できます。投写画面を確認しながら微調整を行ってください。



<単位：mm>

画面サイズ (4:3)			レンズセンター ~天井高さ(C)	投写距離 (L) スクリーン面~レンズ先端		高さ位置 (H1)
対角(型)(SD)	高さ(SH)	幅(SW)		ワイド(LW)	テレ(LT)	
40	610	813	345.6 ~ 425.6 (20 mm間隔)	約1 200	約1 500	約61
50	762	1 016		約1 600	約1 900	約76
60	914	1 219		約1 900	約2 300	約91
70	1 067	1 422		約2 200	約2 700	約107
80	1 219	1 626		約2 500	約3 100	約122
90	1 372	1 829		約2 800	約3 500	約137
100	1 524	2 032		約3 100	約3 900	約152
150	2 286	3 048		約4 700	約5 800	約229
200	3 048	4 064		約6 200	約7 800	約305
250	3 810	5 080		約7 800	約9 800	約381
300	4 572	6 096		約9 400	約11 800	約457

上記の表以外の投写寸法は下記の計算式で求めることができます。

画面サイズ(対角)をSDとすると、下記の計算(単位：mm)でまず、画像幅(SW)を求めることができます。

$$SW = SD(\text{インチ数}) \times 25.4 \times 4 \div 5$$

ワイド時の投写距離(LW)、テレ時の投写距離(LT)を下記の計算式で求めることができます。

$$LW = 31.3 \times SD(\text{インチ数}) - 56.9, \quad LT = 39.7 \times SD(\text{インチ数}) - 55.9$$

16：9の場合は、下記の計算式で画像幅(SW)を求めることができます。

$$SW = SD(\text{インチ数}) \times 25.4 \times 16 \div \sqrt{337}$$

お知らせ

- 上記表の寸法や計算式で求められる値は若干の誤差があります。
- ワイド時の投写距離で設置されることをお勧めします。

お願い

- ワイドコンバージョンレンズ取り付け時の工事方法については、レンズに付属の説明書をご覧ください。

取り付けかた

4ページの「取り付け工事寸法」をご参照いただき、設置される場所の高さや広さ、建物構造をご確認のうえ、スクリーンと液晶プロジェクターの取り付け位置を決めてください。

スクリーンの取り付け

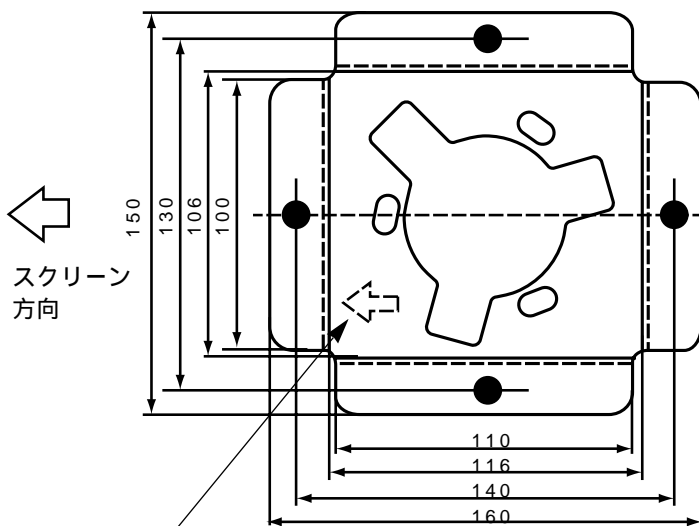
設置場所および、使用されるスクリーンの種類に合わせて、指定された工事方法でスクリーンを取り付けて下さい。

アタッチプレートの天井への取り付け

アタッチプレート図を参照して、取り付け穴の加工を行ないます。

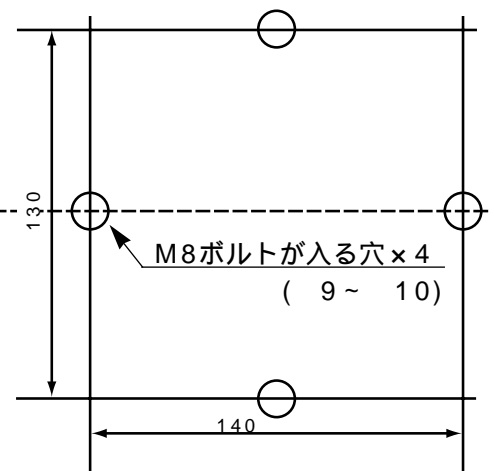
<単位：mm>

<アタッチプレート図>



アタッチプレートは矢印がスクリーン側に向くように取り付けてください。

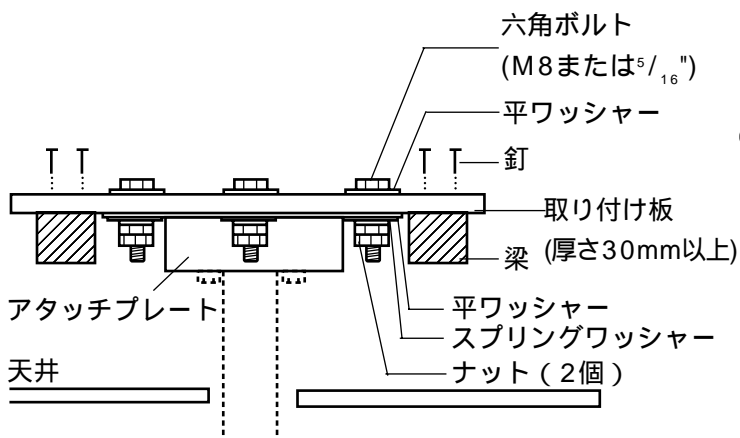
<取り付け穴寸法>



お願い ● コンクリートに取り付ける場合の取り付け穴は、埋め込みナットのサイズに合わせてあけてください。

取り付け例

● 取り付け部が木造の場合



手順

① アタッチプレート取り付け穴位置に 9~10 の貫通穴をあける。

お知らせ ● アタッチプレート取り付け部の下に天井板がある場合は、天井板にポールを通すための大きな穴 (70程度)が必要です。

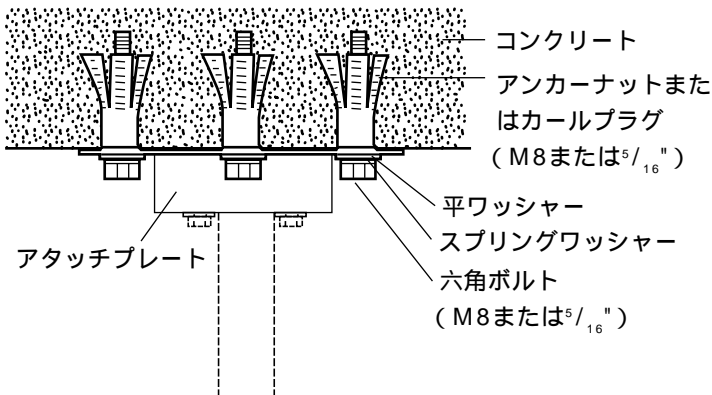
② 市販品の六角ボルト(M8または $\frac{5}{16}$ "、平ワッシャー、スプリングワッシャー、ナットを使い、左図のようにアタッチプレートを取り付ける。

お願い ● アタッチプレートに表示の矢印がスクリーンに向くように取り付けてください。

取り付けかた（つづき）

取り付け例

● 取り付け部がコンクリートの場合



手順

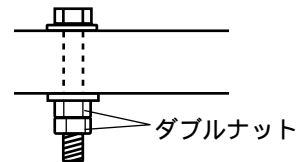
- ① 市販品のアンカーナットまたはカールプラグ (M8または $\frac{5}{16}$ ")等のメーカーが指定する施工方法で、アタッチプレート取り付け穴位置にうめ込む。
- ② アンカーナットまたはカールプラグのボルトにM8または $\frac{5}{16}$ "用の平ワッシャー、スプリングワッシャーを通し、左図のようにアタッチプレートを取り付ける。

お願い

- アタッチプレートに表示の矢印がスクリーンに向くよう取り付けてください。

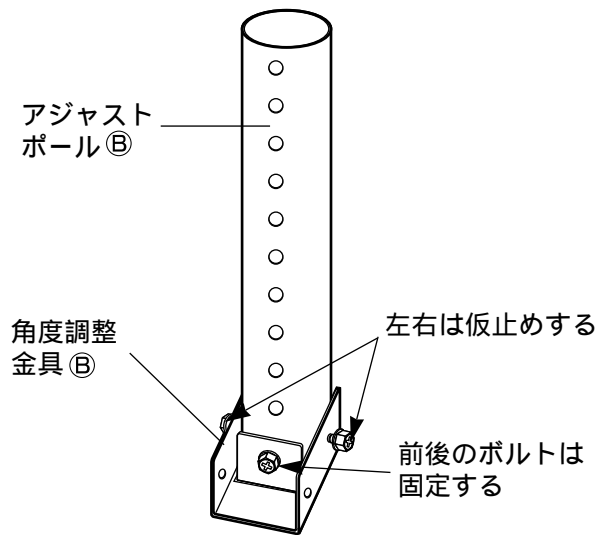
お願い

- 六角ボルト、ナット、ワッシャー、スプリングワッシャーはM8または $\frac{5}{16}$ "用を必ずご使用ください。
- 各ボルト、ナットは確実に締め付け、ゆるみが発生しないよう必要に応じてダブルナット、ねじロック処理などを行ってください。



アジャストボールの準備

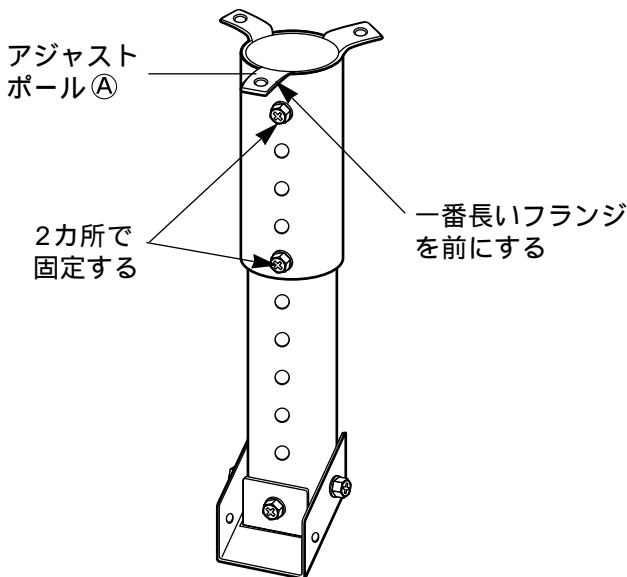
アジャストボール[Ⓐ]に下記の手順で角度調整金具[Ⓑ]とアジャストボール[Ⓐ]を取り付けます。



手順

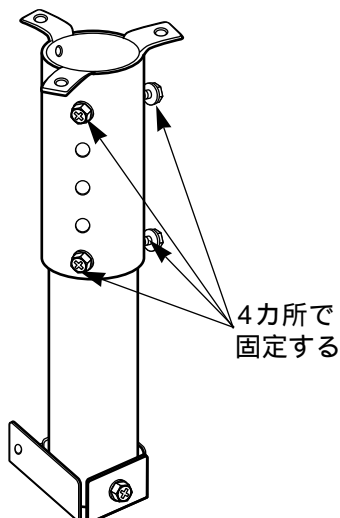
- ① アジャストボール[Ⓐ]に左図のように付属の六角ボルト(4本)を使い、角度調整金具[Ⓑ]を固定する。

お願い ● 左右の六角ボルトは、仮止めにしてください。



- ② アジャストボール[Ⓐ]に[Ⓑ]を差し込み、穴の位置を合わせ、付属の六角ボルト(2本)で固定する。

お願い ● アジャストボール[Ⓐ]と[Ⓑ]には、それぞれ20 mm間隔で穴が開けてあります。4ページに記載の寸法を基に割り出した高さになる穴の位置で固定してください。



- ③ 手順②で固定した穴の反対側(左右各2カ所)の穴にも付属の六角ボルト(各2本)を差し込みしっかりと締め付ける。

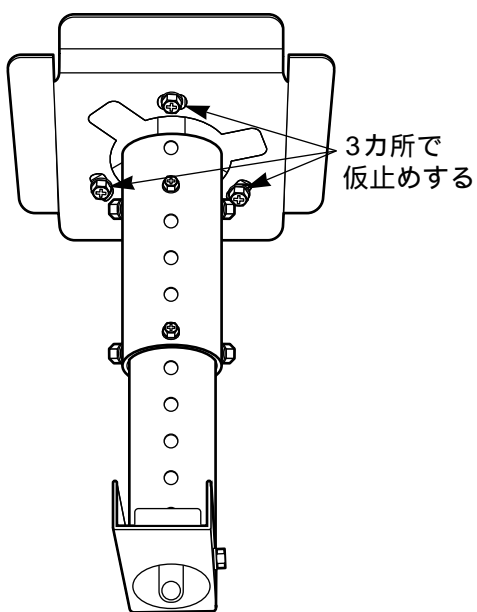
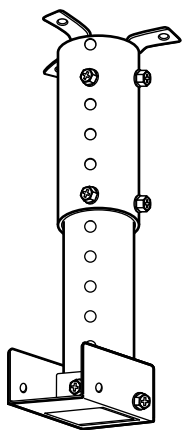
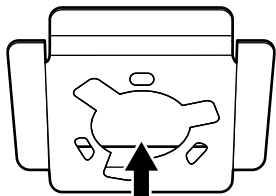
取り付けかた（つづき）

アタッチプレートへのアジャストボールの取り付け

天井に固定したアタッチプレートへ、下記の手順でアジャストボールを取り付けます。

手順

- ① アタッチプレートの抜き穴と、アジャストボールのフランジの長さを合わせて挿入する。



- ② アジャストボールを右へ少し回し、固定穴がアタッチプレートの長穴のほぼ中央にくる状態にしてから、付属の六角ボルト(3本)で、仮止めする。

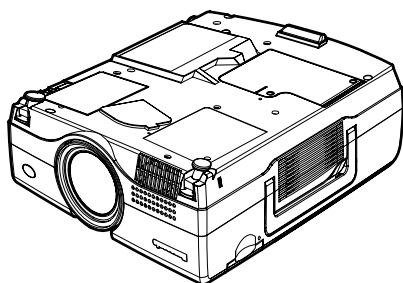
取り付けかた（つづき）

液晶プロジェクターへの金具の取り付け

別売品の液晶プロジェクターへ下記手順で天つり金具の各部品を取り付けます。

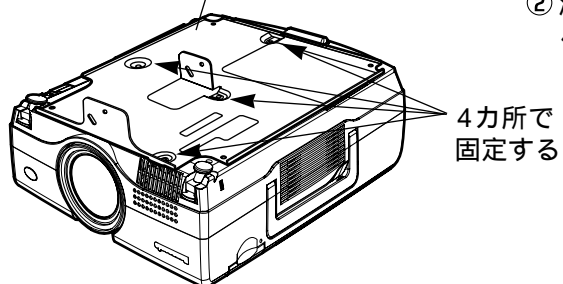
手順

- ① 柔らかい布等の上に、液晶プロジェクターを底面を上にして置き、アジャスターボタンを押しながらアジャスター脚をいちばん短い状態にする。

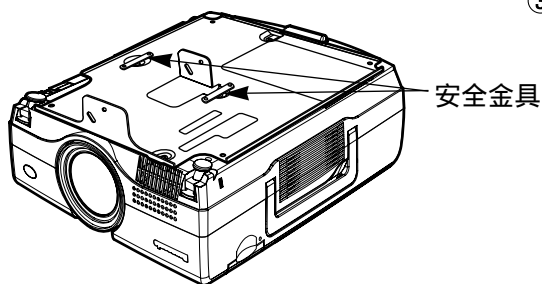


プロジェクター
取り付け金具

- ② 液晶プロジェクターの底面に、プロジェクター取り付け金具を付属のねじ(M4×12)4本で、左図のように固定する。

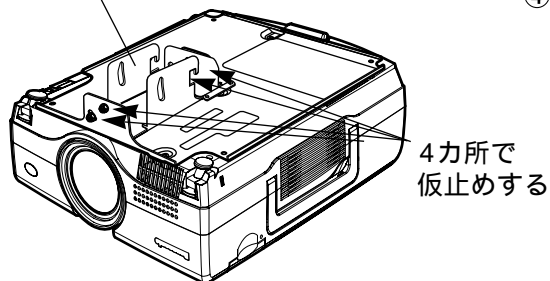


- ③ 左図のように、安全金具(2個)を付属のねじ(M4×8)各2本で固定する。



角度調整
金具 ①

- ④ プロジェクター取付金具に、角度調整金具 ①を、付属の六角ボルト(4本)で仮止めする。



取り付けかた（つづき）

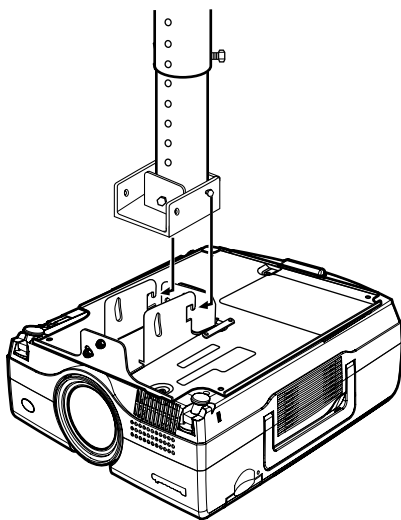
液晶プロジェクターのつり下げ

手順

- ① 7ページの手順①で仮止めした六角ボルトに、角度調整金具④のL型みぞのくぼみをひっかけてはめ込む。

お願い

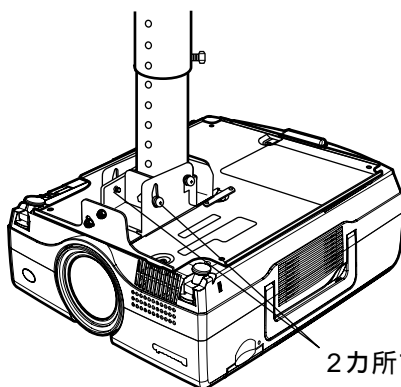
- 角度調整金具④の六角ボルトにL型みぞが、はまり込むまでは手を離さないでください。



- ② 付属の六角ボルトで、左図のように角度調整金具④と⑤を仮止めする。

お願い

- 固定六角ボルトは、プロジェクターが水平になる状態で仮止めしてください。

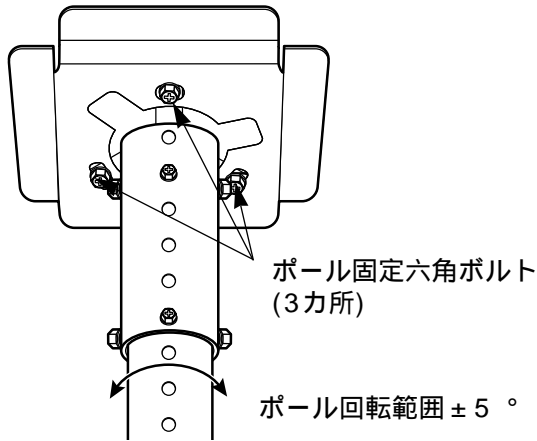


2カ所で仮止めする

設置角度の調整方法

- 天つり金具には、首ふり調整や前後左右の傾き調整機能があります。レンズセンターがスクリーン面と直角になるように調整して下さい。
- 液晶プロジェクターの取扱説明書をご参照のうえ、液晶プロジェクターから映像を投写し、ズームレンズのズームやフォーカスリングで画面サイズとフォーカスの仮調整をしてから角度調整を始めてください。

投写された映像がスクリーンより左または右にずれている場合の調整のしかた

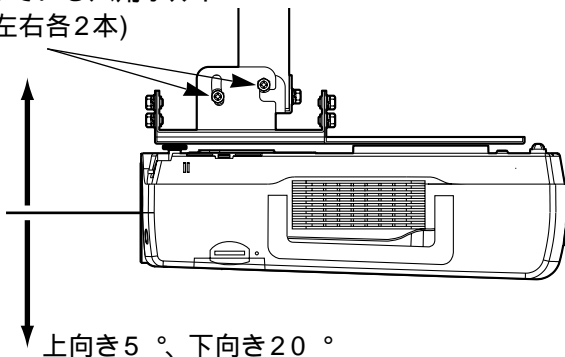


- アタッチプレートのポール固定六角ボルト(3本)をゆるめたあと、ポールを回してスクリーンセンターと映像センターが垂直線上で合うように調整する。

お願い ● 映像位置が合った状態で、ポール固定六角ボルトをしっかり締めつけてください。

投写された映像がスクリーンより上または下にずれている場合の調整のしかた

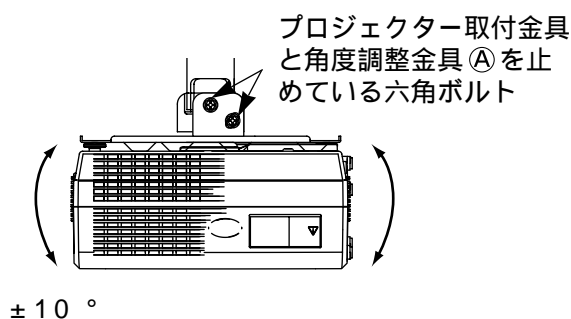
角度調整金具 ④ と ⑤ を固定している六角ボルト (左右各2本)



- 角度調整金具 ④ と ⑤ を固定している六角ボルト(左右各2本)をゆるめ液晶プロジェクターの前部を上下に動かして、映像位置がスクリーンに合うように調整する。

お願い ● 映像位置が合った状態で六角ボルトをしっかり締めつけてください。

投写された映像が右または左に傾いている場合の調整のしかた



- プロジェクター取付金具と角度調整金具 ④ を止めている六角ボルト(前後各2本)をゆるめ液晶プロジェクターの傾きを直し、映像が傾かない状態にする。

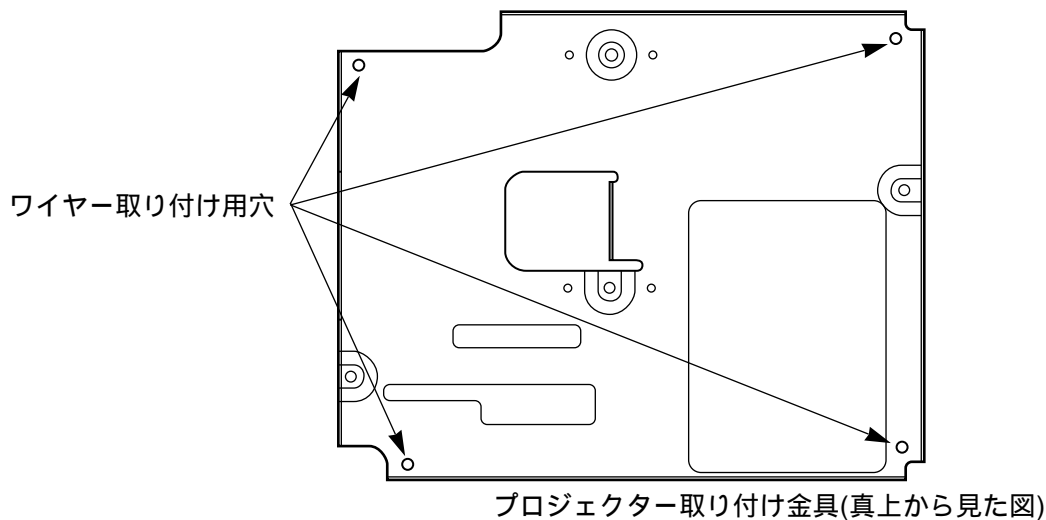
お願い ● プロジェクター取付金具と角度調整金具 ④ を止めている六角ボルトは取り外さないでください。取り外すと液晶プロジェクターが落下する場合があります。

- 映像が傾かない状態で六角ボルトをしっかり締めつけてください。

お知らせ ● 設置角度の調整をしても映像が台形歪になっている場合は、スクリーンと液晶プロジェクターの関係位置がずれています。4ページの「取り付け工事寸法」をご参照のうえ、各寸法のチェックを行ってください。または、プロジェクター側で台形補正の設定を行ってください。

ゆれ防止ワイヤーの取り付けについて

天つり金具と天井間に4方向からワイヤーを張り、ゆれ防止と落下防止策をされることをお勧めします。
(ワイヤーは市販品をお求めください。)



仕様

調整範囲	高さ(レンズセンター～天井間)	345.6 mm～425.6 mm
	上下傾き補正角度	下向き20°、上向き5°
	左右傾き補正角度	±10°
	左右方向補正角度	±5°
組み立て外形寸法	横幅235 mm 高さ295.6～375.6 mm 奥行319 mm	
質量	2.4 kg	

M0503-0

松下電器産業株式会社 システム事業グループ

〒571-8503 大阪府門真市松葉町2番15号 ☎(06) 6901-1161