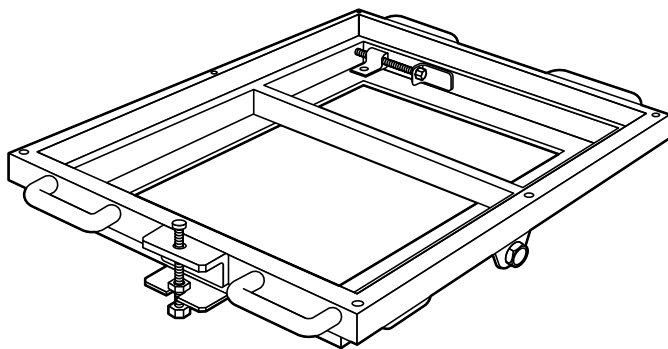


DLP™方式プロジェクター用天つり金具

工事説明書

品番 **TY-PKD95**



もくじ

安全上のご注意	2
本機の構成	3
作業順序	4
投写距離寸法	4
取り付けかた	9
① つりボルトの天井位置割出し	9
つりボルト取り付け穴寸法の加工	9
つりボルトの取り付け	10
② DLP™方式プロジェクターへの 天つり金具の取り付け	11
③ 天つり金具付きDLP™プロジェクターの つりボルトへの固定	12
設置角度の調整方法	13
仕様	14

このたびは、パナソニック DLP™方式プロジェクター用天つり金具をお買い上げいただき、まことにありがとうございました。

この説明書をよくお読みのうえ、工事の専門技術者が工事を行なってください。

本機には指定のDLP™方式プロジェクター以外は取り付けないでください。

安全上のご注意

必ずお守りください

お使いになる人や他の人への危害、財産への物的損害を未然に防止するため、必ずお守りいただくことを、次のように説明しています。

表示内容を無視して誤った使い方をしたときに生じる危害や物的損害の程度を、次の表示で区分し、説明しています。



警告

この表示の欄は、「死亡または重傷を負うことが想定される危害の程度です。」



注意

この表示の欄は、「傷害を負うことが想定されるか、または物的損害の発生が想定される危害・損害の程度」です。

お守りいただく内容の種類を、次の絵表示で区分し、説明しています。
(下記は絵表示の一例です。)



このような絵表示は、気をつけていただきたい「注意」内容です。



このような絵表示は、してはいけない「禁止」内容です。



このような絵表示は、必ず実行していただく「指示」内容です。



警告

工事の専門技術者以外は取り付け工事を行わないでください



工事の不備により、大きな事故の原因となります。

強度の不足する場所に取り付けない



禁止

天つり金具が落下して、けがの原因となります。

取り付け・設置作業は3人以上で行ってください



本機は、プロジェクターを含めると最大138 kg以上となります。取り付け・設置作業は3人以上で行ってください。

取り付け場所の構造、材質に合った工事を行ってください



工法を誤ると天つり金具が落下してけがの原因となります。



注意

プロジェクターの吸・排気をさまたげる場所に取り付けない



禁止

火災の原因となることがあります。

湿気やほこりの多い所、油煙や湯気、熱の発生する所に取り付けないでください

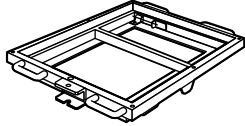


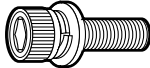
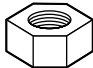
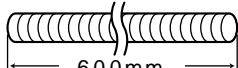
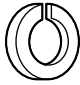
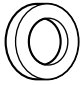
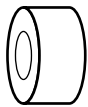


火災の原因となることがあります。

本機の構成

本機は天井用DLP™プロジェクター取り付け金具です。 下図部品で構成されていますので、設置の前に確認してください。

構成部品一覧

品名	外観	使用目的
天つり金具	①  1個	本金具にDLP™プロジェクターを取り付けた後、天井につりボルトを介して取り付けます。取り付け方法には、コンクリートと木造天井の場合の2通りがあります。左右上下直角調整機能があります。
ボルト、ワッシャー類	② フランジワッシャー(A) ③ フランジワッシャー(B)  1個  3個	天つり金具をプロジェクターに取り付けるために使用します。
	④ 組み込み六角穴付きボルト (平ワッシャー、スプリングワッシャー付き)  4個	
つりボルト、ナット類	⑤ 六角ナット (M10) ⑥ つりボルト (M10×600)  24個  600mm 6本	天つり金具をプロジェクターと共に天井に固定するために使用します。
	⑦ スプリングワッシャー(M10) ⑧ 平ワッシャー (M10)  6個  24個	
TH-D8500J TH-D8600J TH-D9510J TH-D9610J の時のみ使用 スペーサー類	⑨ スペーサー (M10)  4個	天つり金具をプロジェクターに固定する時、エアフィルターケースに当たらなくするために使用します。

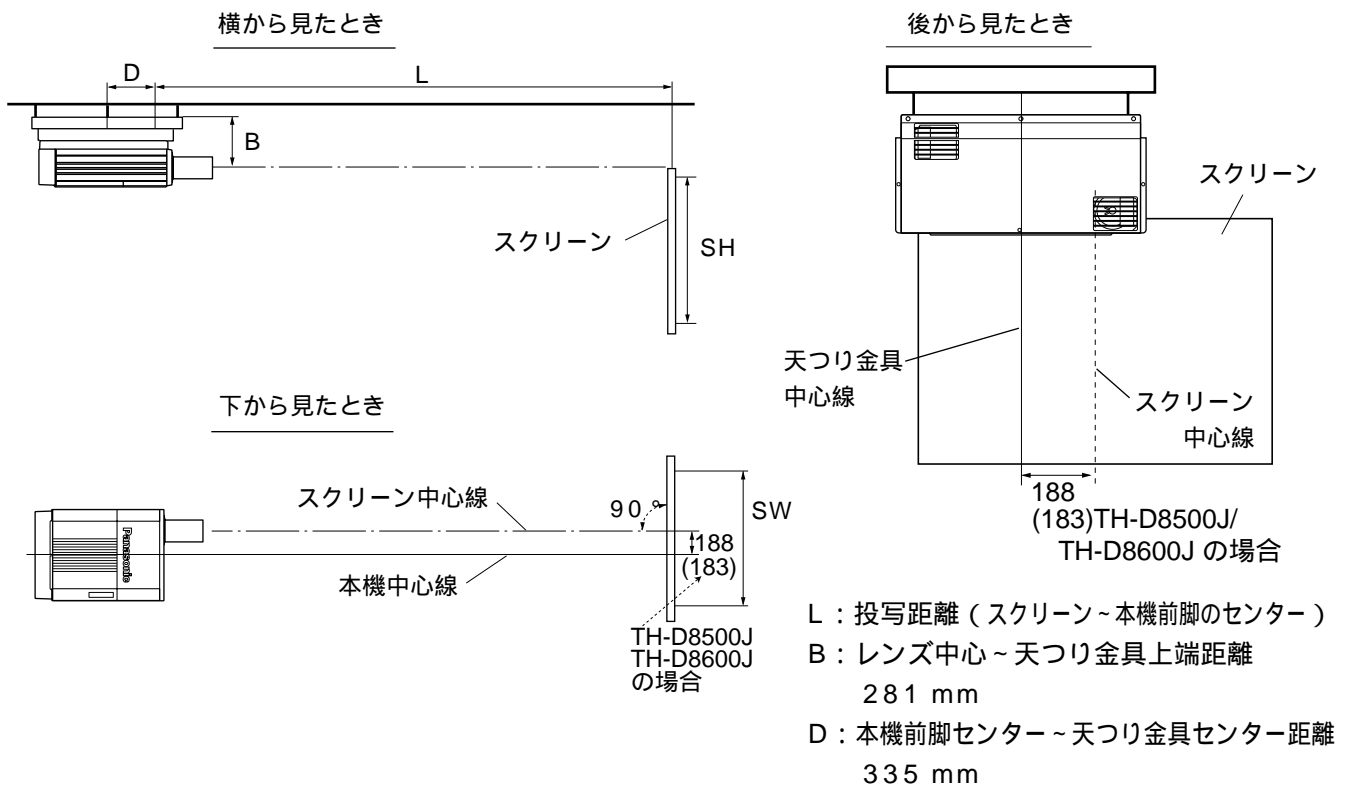
作業順序

1.準備	<ul style="list-style-type: none"> • 工具の準備①スパナ、②六角レンチ • 設置場所の強度の確認
2.本機の確認	<ul style="list-style-type: none"> • 本機の構成(3ページ)参照
3.投写距離の決定	<ul style="list-style-type: none"> • スクリーンサイズと設置場所の条件より設置位置を決定する
4.DLP™プロジェクターの取り付け	<ul style="list-style-type: none"> • DLP™プロジェクターに本機を取り付けた後天井に取り付ける
5.調整	<ul style="list-style-type: none"> • 投写画像がスクリーン上で正しく投写されるよう角度調整を行います

投写距離寸法

スクリーンとDLP™プロジェクター間の投写関係寸法は下記の通りです。

- スクリーンとDLP™プロジェクターの設置関係(単位: mm)



投写距離寸法 (つづき)

投写レンズ (別売品) がTY-D95LE1, TY-D95LE2, TY-D95LE3, TY-D95LE9
のいずれかの場合 (適用機種はTH-D9500J/TH-D9510J)

投写関係寸法 (スクリーンアスペクト比が4 : 3の時)

単位 : mm

画面 サイズ (型)	スクリーン寸法		投写距離 (L)						
			ズームレンズ						固定焦点レンズ
	有効高さ (SH)	有効幅 (SW)	TY-D95LE1(1.5-2.5:1)		TY-D95LE2(2.5-4.0:1)		TY-D95LE3(4.0-7.0:1)		TY-D95LE9
最短			最長	最短	最長	最短	最長	0.8 : 1	
100	1 524	2 032	3 261	5 197	5 270	8 221	8 196	14 142	2 398
120	1 829	2 438	3 870	6 203	6 279	9 833	9 820	16 976	2 827
150	2 286	3 048	4 784	7 713	7 792	12 251	12 257	21 227	3 471
180	2 743	3 658	5 698	9 223	9 305	14 669	14 693	25 478	4 114
200	3 048	4 064	6 307	10 229	10 314	16 281	16 318	28 312	—
250	3 810	5 080	7 830	12 745	12 835	20 310	20 379	35 397	—
300	4 572	6 096	9 353	15 261	15 357	24 340	24 440	42 482	—
350	5 334	7 112	10 876	17 777	17 879	28 369	28 501	49 567	—
400	6 096	8 128	12 399	20 293	20 401	32 399	32 562	56 651	—
450	6 858	9 144	13 922	22 809	22 923	36 429	36 623	63 736	—
500	7 620	10 160	15 445	25 325	25 445	40 458	40 684	70 821	—
550	8 382	11 176	16 968	27 841	27 966	44 488	44 745	77 906	—
600	9 144	12 192	18 491	30 357	30 488	48 517	48 806	84 991	—

お願い •画面サイズが記載されていない場合、近い画面サイズから投写関係寸法を割だしズームレンズで調整してください。

投写距離関係寸法 (スクリーンアスペクト比が16 : 9の時)

単位 : mm

画面 サイズ (型)	スクリーン寸法		投写距離 (L)						
			ズームレンズ						固定焦点レンズ
	有効高さ (SH)	有効幅 (SW)	TY-D95LE1(1.5-2.5:1)		TY-D95LE2(2.5-4.0:1)		TY-D95LE3(4.0-7.0:1)		TY-D95LE9
最短			最長	最短	最長	最短	最長	0.8 : 1	
100	1 245	2 214	3 534	5 647	5 721	8 942	8 922	15 409	2 589
120	1 494	2 657	4 197	6 743	6 820	10 698	10 692	18 497	3 057
150	1 868	3 321	5 193	8 388	8 468	13 332	13 346	23 128	3 758
180	2 241	3 985	6 188	10 033	10 117	15 966	16 001	27 759	4 459
200	2 491	4 428	6 852	11 129	11 216	17 722	17 771	30 847	—
250	3 113	5 535	8 511	13 870	13 963	22 112	22 195	38 565	—
300	3 736	6 641	10 171	16 611	16 711	26 502	26 619	46 284	—
350	4 358	7 748	11 830	19 352	19 458	30 892	31 043	54 002	—
400	4 981	8 855	13 489	22 094	22 205	35 282	35 467	61 721	—
450	5 604	9 962	15 148	24 835	24 953	39 672	39 892	69 440	—
500	6 226	11 069	16 808	27 576	27 700	44 062	44 316	77 158	—
550	6 849	12 176	18 467	30 317	30 448	48 452	48 740	84 877	—

お知らせ •記載の投写距離は、±5%の誤差が発生します。

投写距離寸法 (つづき)

投写レンズ (別売品) がTY-D95LE5, TY-D95LE6, TY-D95LE7, TY-D95LE8
TY-D95LE9のいずれかの場合 (適用機種はTH-D9600J/TH-D9610J)

投写距離関係寸法 (スクリーンアスペクト比が5 : 4の時)

単位 : mm

画面 サイズ (型)	スクリーン寸法		投写距離 (L)								
			ズームレンズ								固定焦点レンズ
			TY-D95LE5(1.5-2.0 : 1)		TY-D95LE6(2.0-2.5 : 1)		TY-D95LE7(2.5-4.0 : 1)		TY-D95LE8(4.0-7.0 : 1)		TY-D95LE9
有効高さ (SH)	有効幅	最短	最長	最短	最長	最短	最長	最短	最長	0.8 : 1	
100	1 586	1 983	3 203	4 194	4 266	5 172	5 033	7 927	8 066	13 905	1 926
120	1 904	2 380	3 814	5 007	5 079	6 165	6 025	9 513	9 654	16 686	2 261
150	2 380	2 975	4 732	6 226	6 299	7 655	7 512	11 891	12 035	20 858	2 763
180	2 856	3 570	5 650	7 444	7 519	9 146	8 999	14 270	14 416	25 029	3 265
200	3 174	3 967	6 261	8 257	8 332	10 139	9 991	15 855	16 004	27 810	3 600
250	3 967	4 959	7 791	10 289	10 365	12 623	12 470	19 820	19 973	34 763	—
300	4 760	5 950	9 320	12 320	12 398	15 107	14 948	23 784	23 941	41 715	—
350	5 554	6 942	10 849	14 352	14 431	17 591	17 427	27 748	27 910	48 668	—
400	6 347	7 934	12 379	16 383	16 464	20 074	19 906	31 712	31 879	55 620	—
450	7 140	8 925	13 908	18 415	18 497	22 558	22 384	35 676	35 847	62 573	—
500	7 934	9 917	15 438	20 446	20 530	25 042	24 863	39 640	39 816	69 525	—
550	8 727	10 909	16 967	22 478	22 562	27 526	27 342	43 604	43 785	76 478	—
600	9 520	11 900	18 496	24 509	24 595	30 010	29 820	47 568	47 753	83 430	—

お願い ●画面サイズが記載されていない場合、近い画面サイズから投写関係寸法を割だしズームレンズで調整してください。

投写距離関係寸法 (スクリーンアスペクト比が16 : 9の時)

単位 : mm

画面 サイズ (型)	スクリーン寸法		投写距離 (L)								
			ズームレンズ								固定焦点レンズ
			TY-D95LE5(1.5-2.0 : 1)		TY-D95LE6(2.0-2.5 : 1)		TY-D95LE7(2.5-4.0 : 1)		TY-D95LE8(4.0-7.0 : 1)		TY-D95LE9
有効高さ (SH)	有効幅	最短	最長	最短	最長	最短	最長	最短	最長	0.8 : 1	
100	1 245	2 214	3 558	4 666	4 738	5 748	5 609	8 848	8 987	15 519	2 120
120	1 494	2 657	4 241	5 572	5 645	6 857	6 715	10 617	10 759	18 623	2 494
150	1 868	3 321	5 265	6 933	7 007	8 520	8 375	13 272	13 417	23 279	3 055
180	2 241	3 985	6 289	8 293	8 368	10 184	10 035	15 926	16 074	27 935	3 615
200	2 491	4 428	6 971	9 200	9 276	11 292	11 142	17 696	17 846	31 038	—
250	3 113	5 535	8 678	11 468	11 545	14 065	13 908	22 120	22 276	38 798	—
300	3 736	6 641	10 385	13 735	13 814	16 837	16 674	26 544	26 705	46 557	—
350	4 358	7 748	12 092	16 002	16 082	19 609	19 441	30 968	31 134	54 317	—
400	4 981	8 855	13 799	18 269	18 351	22 381	22 207	35 393	35 564	62 076	—
450	5 604	9 962	15 506	20 537	20 620	25 153	24 974	39 817	39 993	69 836	—
500	6 226	11 069	17 213	22 804	22 889	27 925	27 740	44 241	44 422	77 595	—
550	6 849	12 176	18 919	25 071	25 158	30 697	30 506	48 665	48 852	85 355	—

お知らせ ●記載の投写距離は、± 5 %の誤差が発生します。

投写距離寸法 (つづき)

投写レンズ (別売品) がTY-D95LE1, TY-D95LE2, TY-D95LE3, TY-D95LE9
のいずれかの場合 (適用機種はTH-D8500J)

投写関係寸法 (スクリーンアスペクト比が4 : 3の時)

単位 : mm

画面 サイズ (型)	スクリーン寸法		投写距離 (L)						
			ズームレンズ						固定焦点レンズ
	有効高さ (SH)	有効幅 (SW)	TY-D95LE1(1.5-2.5:1)		TY-D95LE2(2.5-4.0:1)		TY-D95LE3(4.0-7.0:1)		TY-D95LE9
最短			最長	最短	最長	最短	最長	0.8:1	
100	1 524	2 032	3 261	5 197	5 270	8 221	8 196	14 142	2 398
120	1 829	2 438	3 870	6 203	6 279	9 833	9 820	16 976	2 827
150	2 286	3 048	4 784	7 713	7 792	12 251	12 257	21 227	3 471
180	2 743	3 658	5 698	9 223	9 305	14 669	14 693	25 478	4 114
200	3 048	4 064	6 307	10 229	10 314	16 281	16 318	28 312	—
250	3 810	5 080	7 830	12 745	12 835	20 310	20 379	35 397	—
300	4 572	6 096	9 353	15 261	15 357	24 340	24 440	42 482	—
350	5 334	7 112	10 876	17 777	17 879	28 369	28 501	49 567	—
400	6 096	8 128	12 399	20 293	20 401	32 399	32 562	56 651	—
450	6 858	9 144	13 922	22 809	22 923	36 429	36 623	63 736	—
500	7 620	10 160	15 445	25 325	25 445	40 458	40 684	70 821	—
550	8 382	11 176	16 968	27 841	27 966	44 488	44 745	77 906	—
600	9 144	12 192	18 491	30 357	30 488	48 517	48 806	84 991	—

お願い •画面サイズが記載されていない場合、近い画面サイズから投写関係寸法を割だしズームレンズで調整してください。

投写距離関係寸法 (スクリーンアスペクト比が16 : 9の時)

単位 : mm

画面 サイズ (型)	スクリーン寸法		投写距離 (L)						
			ズームレンズ						固定焦点レンズ
	有効高さ (SH)	有効幅 (SW)	TY-D95LE1(1.5-2.5:1)		TY-D95LE2(2.5-4.0:1)		TY-D95LE3(4.0-7.0:1)		TY-D95LE9
最短			最長	最短	最長	最短	最長	0.8:1	
100	1 245	2 214	3 534	5 647	5 721	8 942	8 922	15 409	2 589
120	1 494	2 657	4 197	6 743	6 820	10 698	10 692	18 497	3 057
150	1 868	3 321	5 193	8 388	8 468	13 332	13 346	23 128	3 758
180	2 241	3 985	6 188	10 033	10 117	15 966	16 001	27 759	4 459
200	2 491	4 428	6 852	11 129	11 216	17 722	17 771	30 847	—
250	3 113	5 535	8 511	13 870	13 963	22 112	22 195	38 565	—
300	3 736	6 641	10 171	16 611	16 711	26 502	26 619	46 284	—
350	4 358	7 748	11 830	19 352	19 458	30 892	31 043	54 002	—
400	4 981	8 855	13 489	22 094	22 205	35 282	35 467	61 721	—
450	5 604	9 962	15 148	24 835	24 953	39 672	39 892	69 440	—
500	6 226	11 069	16 808	27 576	27 700	44 062	44 316	77 158	—
550	6 849	12 176	18 467	30 317	30 448	48 452	48 740	84 877	—

お知らせ •記載の投写距離は、±5%の誤差が発生します。

投写距離寸法 (つづき)

投写レンズ (別売品) が TY-D95LE1, TY-D95LE2, TY-D95LE3, TY-D95LE9 のいずれかの場合 (適用機種は TH-D8600J)

投写関係寸法 (スクリーンアスペクト比が 5 : 4 の時)

単位 : mm

画面 サイズ (型)	スクリーン寸法		投写距離 (L)						
			ズームレンズ						固定焦点レンズ
	有効高さ (SH)	有効幅	TY-D95LE1(1.5-2.5:1)		TY-D95LE2(2.5-4.0:1)		TY-D95LE3(4.0-7.0:1)		TY-D95LE9
最短			最長	最短	最長	最短	最長		
100	1 587	1 983	3 145	5 006	5 078	7 915	7 887	13 603	2 316
120	1 904	2 380	3 731	5 974	6 048	9 465	9 449	16 329	2 729
150	2 380	2 975	4 610	7 426	7 504	11 791	11 793	20 418	3 348
180	2 856	3 570	5 489	8 878	8 959	14 117	14 137	24 507	3 967
200	3 173	3 967	6 075	9 846	9 929	15 667	15 700	27 233	—
250	3 967	4 959	7 540	12 267	12 355	19 543	19 606	34 049	—
300	4 760	5 950	9 005	14 687	14 781	23 420	23 513	40 864	—
350	5 554	6 942	10 470	17 107	17 207	27 296	27 419	47 679	—
400	6 347	7 934	11 935	19 527	19 633	31 172	31 326	54 494	—
450	7 140	8 925	13 400	21 948	22 059	35 048	35 232	61 310	—
500	7 934	9 917	14 866	24 368	24 485	38 925	39 139	68 125	—
550	8 727	10 909	16 331	26 788	26 910	42 401	43 045	74 940	—
600	9 520	11 900	17 796	29 209	29 336	46 677	46 951	81 756	—

お願い •画面サイズが記載されていない場合、近い画面サイズから投写関係寸法を割だしズームレンズで調整してください。

投写距離関係寸法 (スクリーンアスペクト比が 16 : 9 の時)

単位 : mm

画面 サイズ (型)	スクリーン寸法		投写距離 (L)						
			ズームレンズ						固定焦点レンズ
	有効高さ (SH)	有効幅	TY-D95LE1(1.5-2.5:1)		TY-D95LE2(2.5-4.0:1)		TY-D95LE3(4.0-7.0:1)		TY-D95LE9
最短			最長	最短	最長	最短	最長		
100	1 245	2 214	3 486	5 568	5 641	8 815	8 794	15 186	2 556
120	1 494	2 657	4 140	6 648	6 724	10 546	10 538	18 229	3 017
150	1 868	3 321	5 121	8 269	8 349	13 142	13 155	22 793	3 708
180	2 241	3 985	6 102	9 890	9 974	15 737	15 771	27 357	4 399
200	2 491	4 428	6 756	10 971	11 057	17 468	17 515	30 400	—
250	3 113	5 535	8 391	13 672	13 764	21 795	21 875	38 007	—
300	3 736	6 641	10 027	16 374	16 472	26 121	26 235	45 614	—
350	4 358	7 748	11 662	19 075	19 180	30 448	30 595	53 221	—
400	4 981	8 855	13 297	21 777	21 887	34 774	34 956	60 828	—
450	5 604	9 962	14 932	24 478	24 595	39 101	39 316	68 435	—
500	6 226	11 069	16 568	27 180	27 303	43 427	43 676	76 042	—
550	6 849	12 176	18 203	29 881	30 010	47 754	48 036	83 648	—

お知らせ •記載の投写距離は、±5%の誤差が発生します。

取り付けかた

天井の取り付けは次の手順で行ってください。

- ① 天つり設置位置割出し例にもとづき天井につりボルト（6本）を取り付ける。
- ② 天つり金具をDLP™プロジェクターに取り付け固定する。
- ③ 天つり金具の付いたDLP™プロジェクターをつり上げ天井のつりボルトで固定する。

① 天つり設置位置割出し（つりボルトの天井位置）

天つり金具のセンター位置を次の手順で割出した後次ページの天つり金具寸法図から

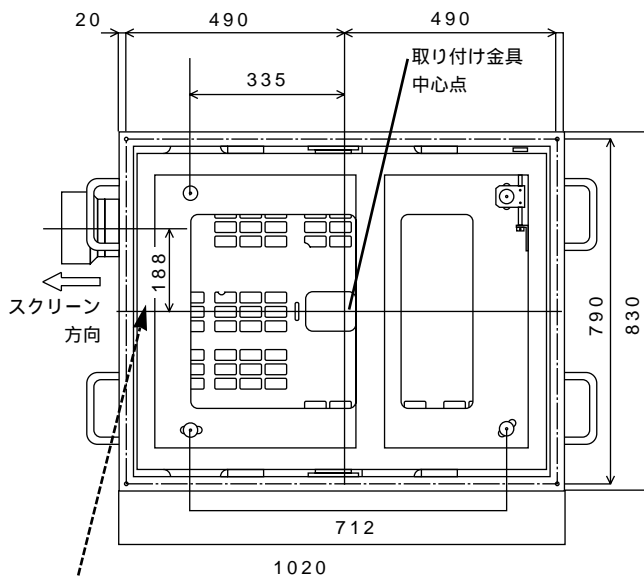
つりボルト取り付け位置を割出す。

- ① スクリーンの中心から左へ188 mm（TH-D8500J / D8600Jは183mm）ずれた垂直線上の天井にマーキングする。
- ② マーキングをつけた位置を基点にスクリーンに対し、直角線を出す。（糸などを張る）
- ③ 天つり金具の天井側取り付け金具の中心点になる距離（D+L）位置にマーキングする。（4ページ参照）

つりボルト取り付け穴寸法の加工

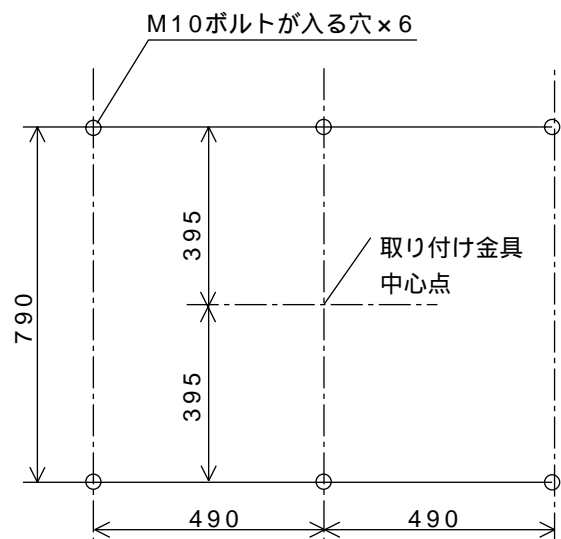
天つり金具図を参照にして、天井につりボルトの取り付け穴の加工を行います。（寸法単位：mm）

<天つり金具寸法図>



TH-D8500J/D8600J
は183mm

<つりボルト取り付け穴寸法図>



お願い

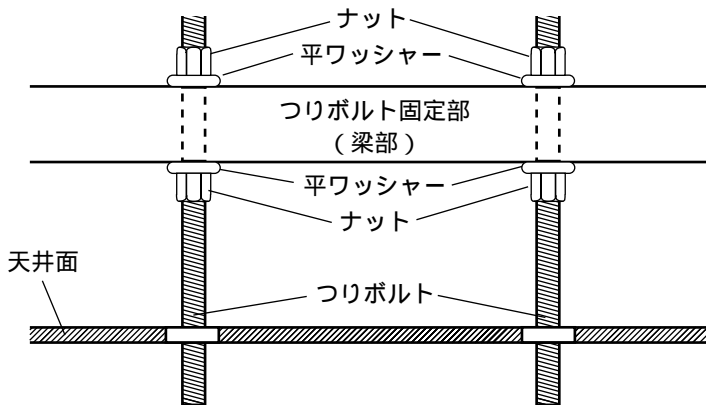
- コンクリートに取り付ける場合のつりボルト取り付け穴は、埋め込みナットのサイズに合わせてあけてください。

取り付けかた(つづき)

つりボルトの取り付け

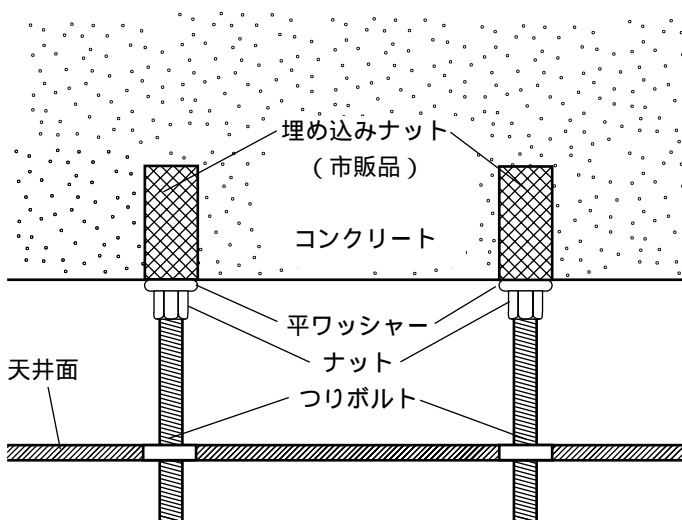
天つり金具の取り付けは、天井がコンクリートまたは木造の場合により、2通りの取り付け方法があります。それぞれの天井に適合した取り付けを下記の方法で行ってください。

木造の場合の取り付け方法



- ① あらかじめ天井面に9ページのつりボルト取り付け穴寸法と同じ寸法でつりボルト貫通穴をあけてください。
- ② 左図の通りにつりボルトを固定してください。つりボルトを保持する場所はプロジェクターの質量に十分耐える強度があるか確認してください。強度が不足する場合は、安全係数を留意して十分な補強を行ってください。

コンクリートの場合の取り付け方法

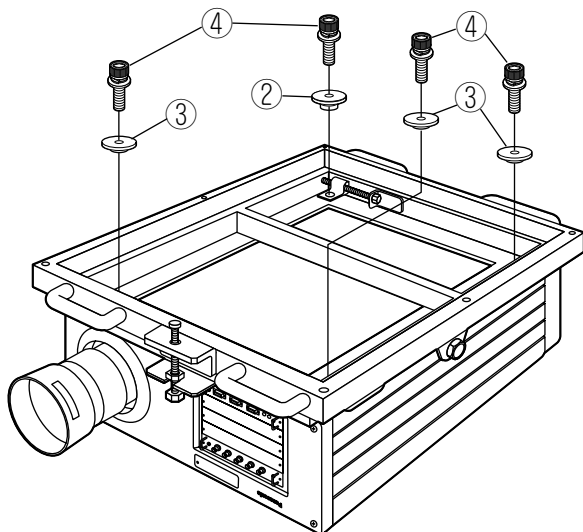
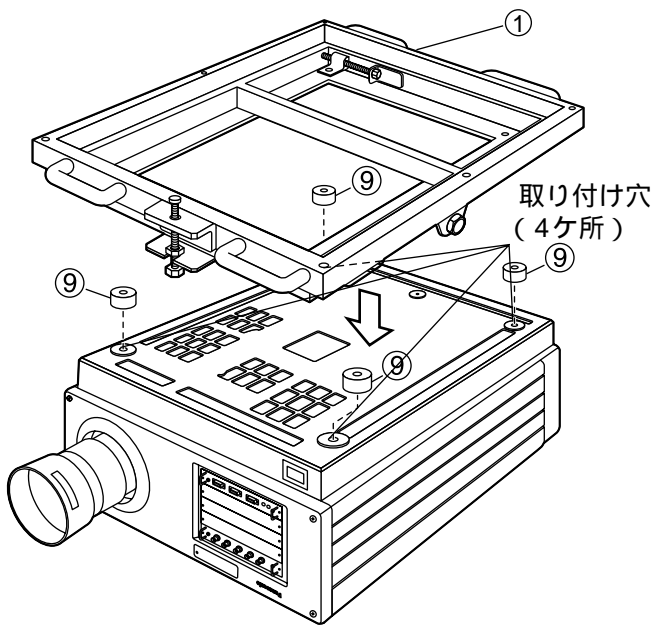
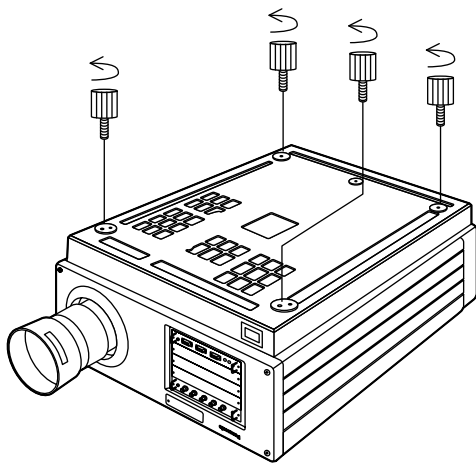


- ① あらかじめ天井面に9ページのつりボルト取り付け穴寸法と同じ寸法でつりボルト貫通穴をあけてください。
- ② つりボルトを保持する場所に埋め込みナットを打ち込みつりボルトを固定してください。
 - 埋め込みナットはナットメーカーが指定する作業基準に従い、抜け、ゆるみのないよう、また位置ずれが発生しないよう、十分に注意して行ってください。
 - コンクリートはプロジェクターの質量に十分耐えることを確認してください。天井のコンクリートが弱くてもろい場合や長年の使用で劣化が考えられる場合は、鉄筋や木材で補強してください。

取り付けかた (つづき)

② 天つり金具をDLP™プロジェクターに取り付ける

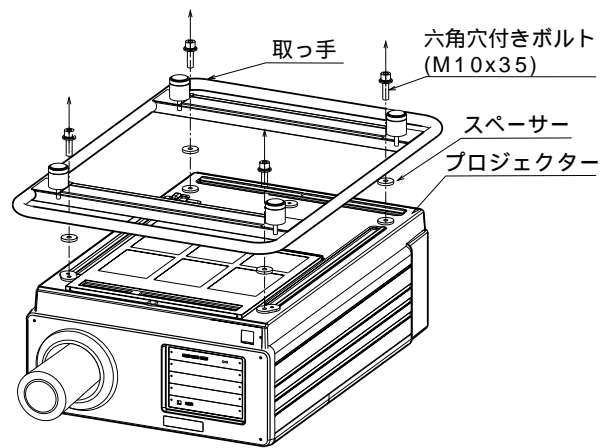
別売品のDLP™プロジェクターへの下記の手順で天つり金具を取り付けます。



手順

(1) DLP™プロジェクターを柔らかい布等の上に底面を上にして置いてください。

(2) アジャスター脚 (4コ) を左に回して取り外します。尚、ご使用機種がTH-D9510J/TH-D9610Jの場合は、下図のように取っ手を固定している六角穴付きボルト(M10x35, 4コ)を外し、取っ手とスペーサー(4コ)を取り外します。



尚、ご使用機種がTH-D8500J/TH-D8600J/TH-D9510J/TH-D9610Jの場合は、スペーサー(4コ)⑨を左図のようにプロジェクターの取り付け穴(4か所)の位置に合わせて乗せます。

•⑨の番号は本機の構成(ページ3)の部品番号です。

(3) 天つり金具①を左図のようにプロジェクターの取り付け穴(4か所)の位置に合わせて乗せます。

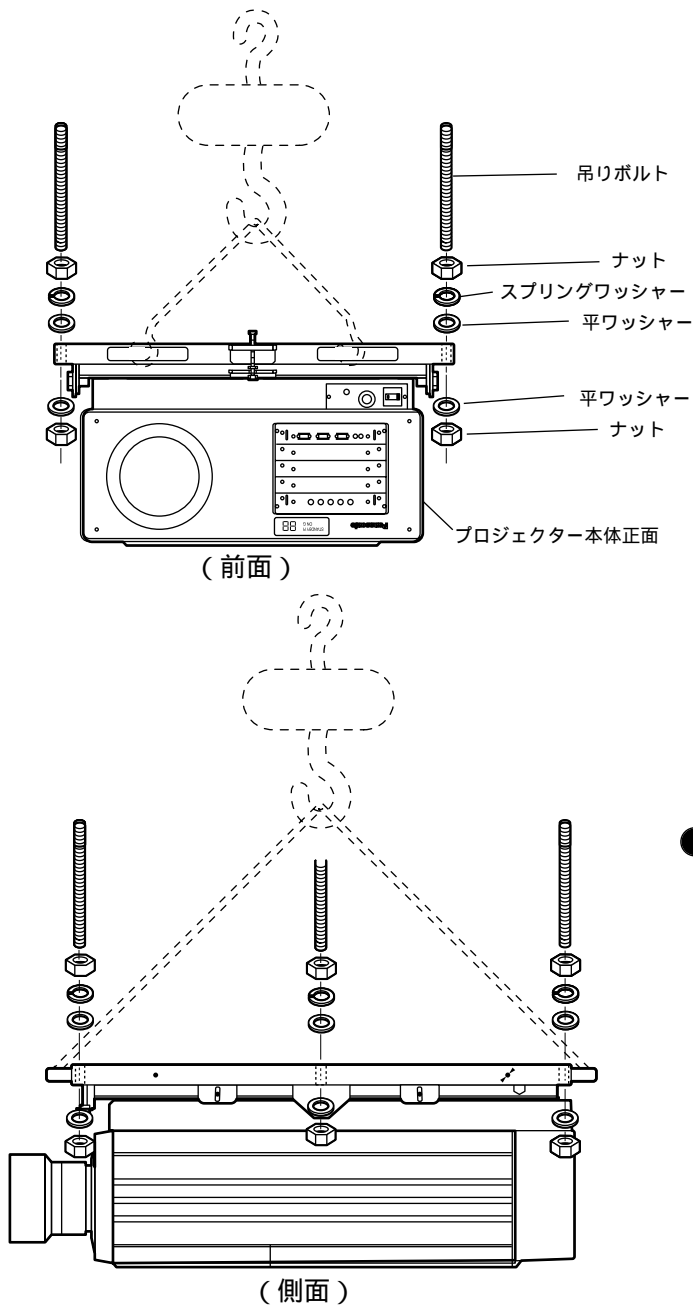
•①の番号は本機の構成(ページ3)の部品番号です。

(4) フランジワッシャー(A)②、フランジワッシャー(B)③、組み込み六角穴付きボルト(平ワッシャー、スプリングワッシャー付き)④を左図のように取り付け天つり金具を固定します。

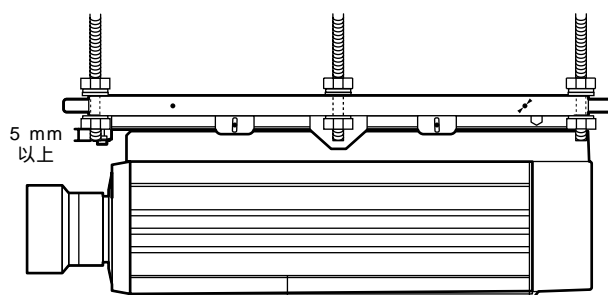
•②～④の番号は本機の構成(ページ3)の部品番号です。

取り付けかた (つづき)

③ 天つり金具の付いたDLP™プロジェクターをつりボルトに固定する



- (1) 天つり金具の前後4か所の取っ手を利用しプロジェクター本体を水平に持ち上げます。
- (2) すでに取り付けられたつりボルト(6本)に左図のようにナット、スプリングワッシャー、平ワッシャーで取り付けます。
 - 天つり金具下側のナットからつりボルトが出る寸法は5 mm以上にご確認ください。



お知らせ

- 天つり金具をプロジェクターと共につり上げる方法は、設置業者により異なりますので、ウインチによるつり上げ例を点線で図示しています。

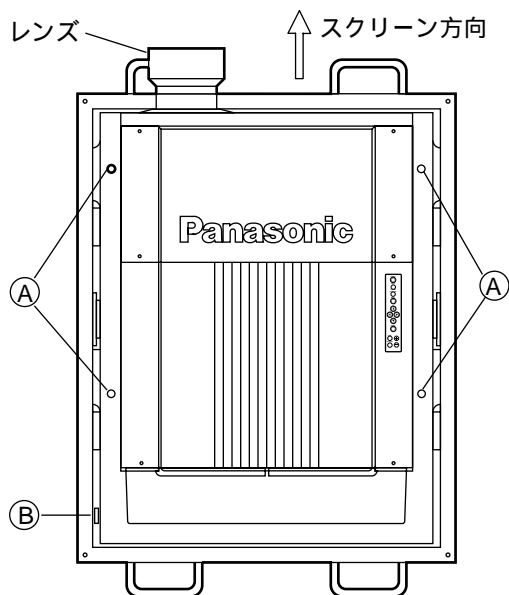
設置角度の調整方法

•天つり金具は、左右上下直角調整が行えます。

レンズセンターがスクリーン面と直角になるよう左右上下に微調整してください。

•プロジェクターの取扱説明書をご参照のうえ、プロジェクターから映像を投写し、ズームやフォーカスで画像サイズとフォーカスの仮調整をしてから角度調整を行ってください。

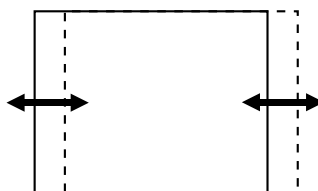
投写された映像がスクリーンより左または右にずれている場合の調整のしかた



(1) 天つり金具の左右角度調整用六角穴付きボルト(4か所)

Ⓐをゆるめる。

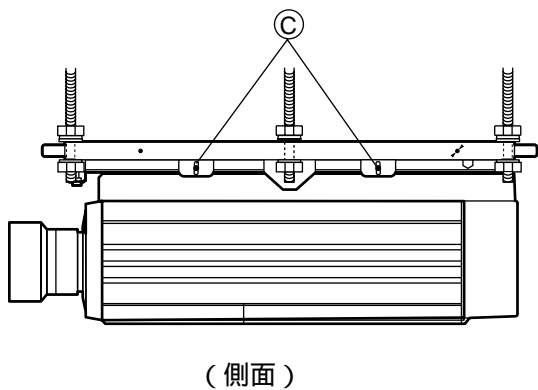
(2) 左右角度調整用ボルトⒷを回してスクリーンセンターと映像センターが垂直線上で合うように調整する。



お願い

•映像位置が合った状態で左右角度調整用六角穴付きボルト(4か所)Ⓐをしっかり締めつけてください。

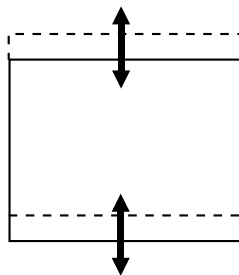
投写された映像がスクリーンより上または下にずれている場合の調整のしかた



(1) 天つり金具の上下角度調整用六角穴付きボルト(4か所)

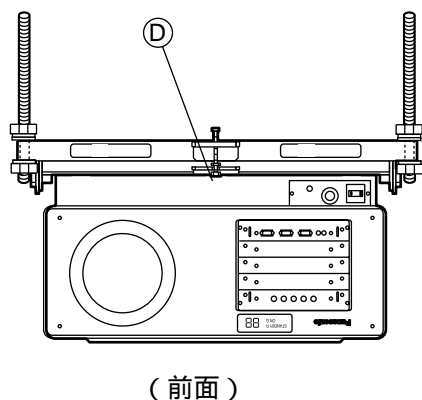
Ⓒをゆるめる。

(2) 上下角度調整用ボルトⒹを回してスクリーンセンターと映像センターが水平線上で合うように調整する。



お願い

•映像位置が合った状態で上下角度調整用六角穴付きボルト(4か所)Ⓒをしっかり締めつけてください。



仕様

調整範囲	左右方向補正角度	$\pm 1.5^\circ$
	上下方向補正角度	$\pm 3^\circ$
外形寸法	横幅830 mm 高さ110 mm 奥行1134 mm	
質量	42 kg	

商標について

- DLP はTexas Instrumentsの商標です。
なお、各社の商標および製品商標に対しては特に注記のない場合でも、これを十分尊重いたします。

松下電器産業株式会社 システム事業グループ

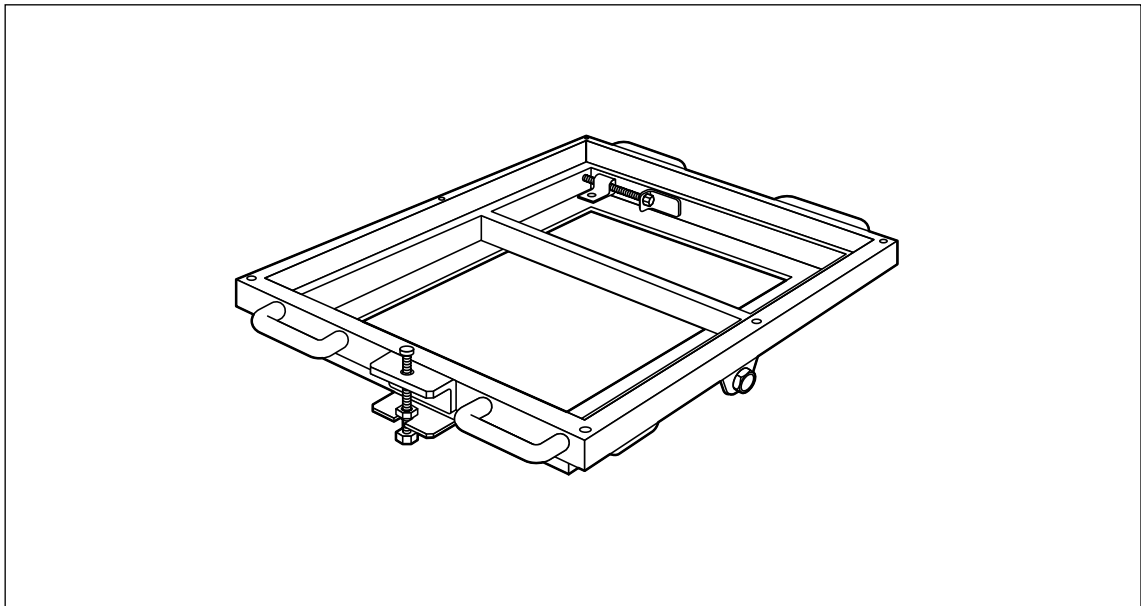
〒571-8503 大阪府門真市松葉町2番15号 ☎(06)6901-1161

M0701-3122

Installation Instructions

Ceiling Mount Bracket
(for DLP™ based projectors)

Model No. **ET-PKD95**



Panasonic

Warning:

For safety reasons, this bracket must be installed by a qualified technician and the described installation procedures must be followed.

This installation should conform to all local codes.

Dear Panasonic Customer:

This instruction booklet provides all the necessary operating information that you might require. We hope it will help you to get the most performance out of new product, and that you will be pleased with your Panasonic Ceiling Mount Bracket.

Contents

Precautions with regard to safety	2
Product description	3
Installation order	4
Projection distance measurements	4
Installation	9
① Locating the positions to mount the suspension bolts on the ceiling surface	9
Drilling the holes to mount the suspension bolts	9
Mounting the suspension bolts	10
② Installing the ceiling mount bracket on the DLP™ projector	11
③ Fixing the DLP™ projector with the ceiling mount bracket to the suspension bolts ..	12
Adjusting the installation angle	13
Specifications	14

Precautions with regard to safety

WARNING

Give careful consideration to include a safety factor regarding installation strength!

- The projector weighs approximately 80 kg (176 lb). When this mounting kit is added, total weight becomes approximately 122 kg (268.4 lb) or more.

Be sure that the installation is capable of easily supporting the weight of the projector, plus four times its weight, a total of 488 kg (1073.6 lb) or more.

Also, be sure that vibration, etc., will not cause the installation to come loose.

If the strength of the mounting location is insufficient, provide ample reinforcement in order to ensure that no safety-related problems will occur. If the reinforcement is insufficient, or if the mounting screws become loose, there is a danger that the projector and bracket may fall.

Installation work should only be carried out by a qualified technician.

- If this product is not installed correctly, serious accidents may result.

At least three people are needed to set up the projector.

- This projector is manufactured with high precision and is very heavy. If one person attempts to install or move the projector by himself, the projector may be damaged or injury may result. Always make sure that at least three people are available to transport and install the projector.

Do not install in a place which is not strong enough.

- If the installation location is not strong enough, the projector and bracket may fall and an injury may result.

Make sure that your footing is safe and secure during installation.

- If your footing is not secure, you may fall down or drop the bracket, and an injury may result.

make sure that the ceiling bracket is installed correctly in accordance with the structure and materials used at the installation location.

- If a mistake is made in the installation procedure, the projector and bracket may fall and an injury may result.

CAUTION

Do not install the ceiling bracket in a place which may impede projector ventilation.

- If this is not observed, fire may result.

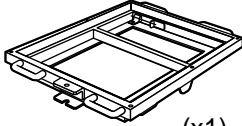


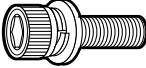
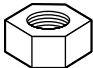
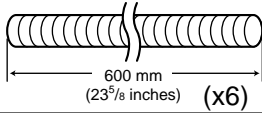

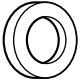
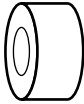
Do not install in places which are subject to humidity, dust, oil fumes, water vapour or excessive heat.

- Fire may result.

Product description

This is a ceiling mount bracket to install DLP™ projectors to ceilings.

Table of components

Parts name	Sub-components	Purpose
Ceiling mount bracket	 <p>(x1)</p>	After this bracket is installed on the DLP™ projector, this bracket with the projector is installed to the ceiling via the suspension bolts. Two installation methods are available depending on whether installation is to concrete or wood. It also includes a function to adjust the squareness of the horizontal and vertical direction.
Bolts and washers	Flange washer (A)  (x1) Flange washers (B)  (x3)	These are used to install the ceiling mount bracket on the projector.
	Allen hex socket bolts (with spring washer and flat washer)  (x4)	
Suspension bolts, nuts, and washers	Hexagonal nuts (M10, XNH10B x 24)  (x24) Suspension bolt (M10, THE600 x 6)  (x6)	These are used to fix the ceiling mount bracket installed on the projector to the ceiling.
	Spring washers (M10, XWB10B x 6)  (x6) Flat washers (M10, XWH10 x 24)  (x24)	
Only for models PT-D8500U/E, PT-D8600U/E, PT-D9510U/E, PT-D9610U/E Spacers	Spacer (M10 x 4)  (x4)	These are used to keep the space between ceiling mount bracket and projector. (prevent to touch the ceiling mount bracket with air filter case of projector)

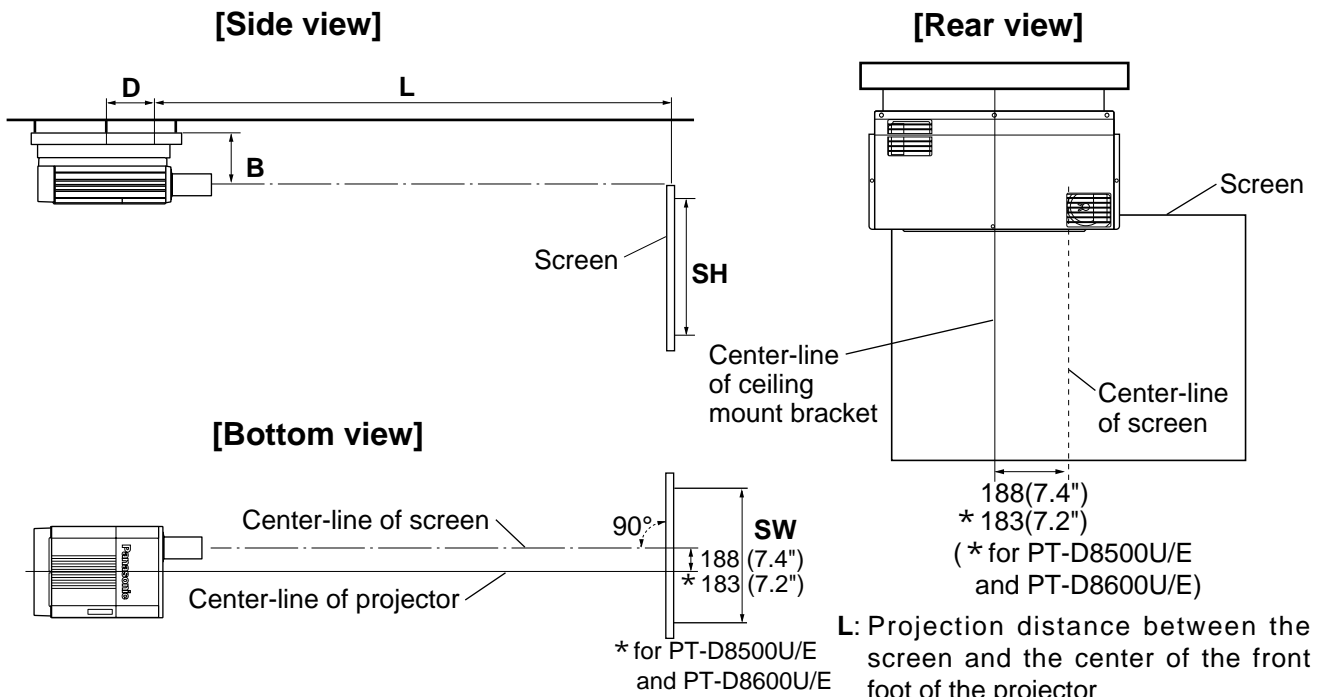
Installation order

1. preparations	<ul style="list-style-type: none"> • Tools (1) Wrench (2) Allen wrench • Check the strength of the installation place.
2. Check of this product and its accessory components	<ul style="list-style-type: none"> • Refer to the above "Product description".
3. Determination of the projection distance measurement	<ul style="list-style-type: none"> • Determine the installation position in consideration of the screen size and the conditions of the installation place.
4. Installation of DLP™ projector	<ul style="list-style-type: none"> • After installing this bracket on the DLP™ projector, install them to the ceiling.
5. Adjustment	<ul style="list-style-type: none"> • Adjust the installation angle so that a picture can be projected onto the screen correctly.

Projection distance measurements

The distance measurements required to maintain appropriate projection between the screen and the DLP™ projector are given below.

- Installation drawing of the screen and the DLP™ projector (unit: mm/inches)



L: Projection distance between the screen and the center of the front foot of the projector

B: Distance between the center of the lens and the top end of the ceiling mount bracket. (281mm / 11.24")

D: Distance between the center of the front foot of the projector and the center of the ceiling mount bracket. (335mm / 13.4")

Projection distance measurements (continue)

When installing a projection lens(sold separately) of ET-D85LE1,ET-D95LE2, ET-D95LE3, or ET-D95LE9 for model No. PT-D9500U, PT-D9500E, PT-D9510U, PT-D9510E.

Projection distance measurements (screen aspect ratio: 4:3)

unit: mm (feet/inches)

Picture size	Screen size		Projection distance						
			Zoom lens						Fixed focal lens
	Effective height(SH)	Effective width(SW)	ET-D95LE1(1.5-2.5 : 1)		ET-D95LE2(2.5-4.0 : 1)		ET-D95LE3(4.0-7.0 : 1)		ET-D95LE9 (0.8:1)
Min.			Max.	Min.	Max.	Min.	Max.		
2540 (100")	1524 (4'12")	2032 (6'8")	3261 (10'9")	5197 (17'1")	5270 (17'3")	8221 (26'12")	8196 (26'11")	14142 (46'5")	2398 (7'11")
3048 (120")	1829 (5'12")	2438 (7'12")	3870 (12'9")	6203 (20'4")	6279 (20'7")	9833 (32'3")	9820 (32'3")	16976 (55'8")	2827 (9'4")
3810 (150")	2286 (7'6")	3048 (9'12")	4784 (15'9")	7713 (25'4")	7792 (25'7")	12251 (40'2")	12257 (40'2")	21227 (69'7")	3478 (11'5")
4572 (180")	2743 (9'12")	3658 (11'12")	5698 (18'9")	9223 (30'3")	9305 (30'6")	14669 (48'1")	14693 (48'2")	25478 (83'7")	4114 (13'16")
5080 (200")	3048 (9'12")	4064 (13'4")	6307 (20'8")	10229 (33'7")	10314 (33'10")	16281 (53'5")	16318 (53'6")	28312 (92'10")	—
6350 (250")	3810 (12'6")	5080 (16'8")	7830 (25'8")	12745 (41'9")	12835 (42'1")	20310 (66'7")	20379 (66'10")	35397 (116'1")	—
7620 (300")	4572 (14'12")	6096 (19'12")	9353 (30'8")	15261 (50'0")	15357 (50'4")	24340 (79'10")	24440 (80'2")	42482 (139'4")	—
8890 (350")	5334 (17'6")	7112 (23'4")	10876 (35'8")	17777 (58'8")	17879 (58'8")	28369 (93'6")	28501 (93'5")	49567 (162'6")	—
10160 (400")	6096 (19'12")	8128 (26'8")	12399 (40'8")	20293 (66'7")	20401 (66'11")	32399 (106'3")	32562 (106'9")	56651 (185'9")	—
11430 (450")	6858 (22'6")	9144 (29'12")	13922 (45'8")	22809 (77'10")	22923 (75'2")	36429 (119'5")	36623 (120'1")	63736 (208'12")	—
12700 (500")	7620 (24'12")	10160 (33'4")	15445 (50'8")	25325 (83'0")	25445 (83'5")	40458 (132'8")	40684 (133'5")	70821 (232'3")	—
13970 (550")	8382 (27'6")	11176 (36'8")	16968 (55'8")	27841 (91'4")	27966 (91'9")	44488 (145'11")	44745 (146'9")	77906 (255'5")	—
15240 (600")	9144 (29'12")	12192 (39'12")	18491 (60'8")	30357 (99'7")	30488 (99'12")	48517 (159'11")	48806 (160'0")	84991 (278'8")	—

NOTE:

If there is no reference made to the picture size required, calculate the projection distance from that of a similar picture-size and adjust the zoom lens.

Projection distance measurements (screen aspect ratio: 16:9)

unit: mm (feet/inches)

Picture size	Screen size		Projection distance						
			Zoom lens						Fixed focal lens
	Effective height(SH)	Effective width(SW)	ET-D95LE1(1.5-2.5 : 1)		ET-D95LE2(2.5-4.0 : 1)		ET-D95LE3(4.0-7.0 : 1)		ET-D95LE9 (0.8:1)
Min.			Max.	Min.	Max.	Min.	Max.		
2540 (100")	1245 (4'1")	2214 (7'3")	3534 (11'7")	5647 (18'6")	5721 (18'9")	8942 (29'4")	8922 (29'3")	15409 (50'6")	2589 (8'6")
3048 (120")	1494 (4'11")	2657 (8'9")	4197 (13'9")	6743 (22'1")	6820 (22'5")	10698 (35'1")	10692 (35'1")	18497 (60'8")	3057 (10'1")
3810 (150")	1868 (6'2")	3321 (10'11")	5193 (17'3")	8388 (27'6")	8468 (27'10")	13332 (43'9")	13346 (43'9")	23128 (75'10")	3758 (12'4")
4572 (180")	2241 (7'4")	3985 (13'1")	6188 (20'4")	10033 (32'11")	10117 (33'2")	15966 (52'4")	16001 (52'6")	27759 (91'0")	4459 (14'8")
5080 (200")	2491 (8'2")	4428 (14'6")	6852 (22'6")	11129 (36'6")	11216 (36'10")	17722 (58'1")	17771 (58'3")	30847 (101'2")	—
6350 (250")	3113 (10'3")	5535 (18'2")	8511 (27'11")	13870 (45'6")	13963 (45'10")	22112 (72'7")	22195 (72'10")	38565 (126'6")	—
7620 (300")	3736 (12'3")	6641 (21'10")	10171 (33'4")	16611 (54'6")	16711 (54'10")	26502 (86'11")	26619 (87'3")	46284 (151'9")	—
8890 (350")	4358 (14'4")	7748 (25'5")	11830 (38'10")	19352 (63'6")	19458 (63'10")	30892 (101'4")	31043 (101'10")	54002 (177'1")	—
10160 (400")	4981 (16'4")	8855 (29'0")	13489 (44'3")	22094 (72'5")	22205 (72'10")	35282 (115'8")	35467 (116'4")	61721 (202'5")	—
11430 (450")	5604 (18'5")	9962 (32'8")	15148 (49'8")	24835 (81'5")	24953 (81'10")	39672 (130'1")	39892 (130'10")	69440 (227'8")	—
12700 (500")	6226 (20'5")	11069 (36'4")	16808 (55'11")	27576 (90'5")	27700 (90'10")	44062 (144'6")	44316 (145'4")	77158 (253'7")	—
13970 (550")	6849 (22'6")	12176 (39'12")	18467 (60'7")	30317 (99'5")	30448 (99'10")	48452 (158'11")	48740 (159'10")	84877 (278'4")	—

NOTE:

The projection distance listed in the table may have a variation within ± 5%.

Projection distance measurements (continue)

When installing a projection lens(sold separately) of ET-D85LE5,ET-D95LE6,ET-D95LE7, ET-D95LE8 or ET-D95LE9 for model No. PT-D9600U, PT-D9600E, PT-D9610U, PT-D9610E.

Projection distance measurements (screen aspect ratio: 5:4)

unit: mm (feet/inches)

Picture size	Screen size		Projection distance								Fixed focal lens (0.8:1)
			Zoom lens								
			ET-D95LE5 (1.5-2.0 : 1)		ET-D95LE6 (2.0-2.5 : 1)		ET-D95LE7 (2.5-4.0 : 1)		ET-D95LE8 (4.0-7.0 : 1)		
Effective height(SH)	Effective width(SW)	Min.	Max.	Min.	Max.	Min.	Max.	Min.	Max.		
2 540 (100")	1 586 (5'3")	1 983 (6'7")	3 203 (10'7")	4 194 (13'10")	4 266 (14'0")	5 172 (17'0")	5 033 (16'7")	7 927 (26'1")	8 066 (26'7")	13 905 (45'9")	1 926 (6'4")
3 048 (120")	1 904 (6'3")	2 380 (7'10")	3 814 (12'7")	5 007 (16'6")	5 079 (16'9")	6 165 (20'3")	6 025 (19'10")	9 315 (31'4")	9 654 (31'9")	16 686 (54'11")	2 261 (7'5")
3 810 (150")	2 380 (7'10")	2 975 (9'10")	4 732 (15'7")	6 226 (20'6")	6 299 (20'9")	7 655 (25'2")	7 512 (24'9")	11 891 (39'1")	12 035 (39'7")	20 858 (68'7")	2 763 (9'1")
4 572 (180")	2 856 (9'5")	3 570 (11'9")	5 650 (18'7")	7 444 (24'6")	7 519 (24'9")	9 146 (30'1")	8 999 (29'8")	14 270 (47'0")	14 416 (47'5")	25 029 (82'4")	3 265 (10'9")
5 080 (200")	3 174 (10'6")	3 967 (13'1")	6 261 (20'7")	8 257 (27'2")	8 332 (27'5")	10 139 (33'4")	9 991 (32'11")	15 855 (52'2")	16 004 (52'8")	27 810 (91'6")	3 600 (11'11")
6 350 (250")	3 967 (13'1")	4 959 (16'4")	7 791 (25'8")	10 289 (33'11")	10 365 (34'1")	12 623 (41'7")	12 470 (41'0")	19 820 (65'2")	19 973 (65'9")	34 763 (114'4")	—
7 620 (300")	4 760 (15'8")	5 950 (19'7")	9 320 (30'8")	12 320 (40'7")	12 398 (40'10")	15 107 (49'9")	14 948 (49'2")	23 784 (78'3")	23 941 (78'9")	41 715 (137'3")	—
8 890 (350")	5 554 (18'3")	6 942 (32'10")	10 849 (35'9")	14 352 (47'3")	14 431 (47'6")	17 591 (57'11")	17 427 (57'4")	27 748 (78'3")	27 910 (78'9")	48 668 (91'10")	—
10 160 (400")	6 347 (20'11")	7 934 (26'1")	12 379 (40'9")	16 383 (53'11")	16 464 (54'2")	20 074 (66'0")	19 906 (65'6")	31 712 (104'4")	31 879 (104'11")	55 620 (183'0")	—
11 430 (450")	7 140 (23'6")	8 925 (29'4")	13 908 (45'9")	18 415 (60'7")	18 497 (60'11")	22 558 (74'2")	22 384 (73'8")	35 676 (117'4")	35 847 (117'11")	62 573 (205'10")	—
12 700 (500")	7 934 (24'6")	9 917 (32'8")	15 438 (50'10")	20 446 (67'3")	20 530 (67'7")	25 042 (82'5")	24 863 (81'10")	39 640 (130'5")	39 816 (131'0")	69 525 (228'9")	—
13 970 (550")	8 727 (26'1")	10 909 (35'11")	16 967 (55'10")	22 478 (74'0")	22 562 (74'3")	27 526 (90'7")	27 342 (90'0")	43 604 (143'5")	43 785 (144'0")	76 478 (251'7")	—
15 240 (600")	9 520 (31'4")	11 900 (39'2")	18 496 (60'11")	24 509 (80'8")	24 595 (80'11")	30 010 (98'9")	29 820 (98'1")	47 568 (156'6")	47 753 (157'1")	83 430 (274'6")	—

NOTE:

If there is no reference made to the picture size required, calculate the projection distance from that of a similar picture-size and adjust the zoom lens.

Projection distance measurements (screen aspect ratio: 16:9)

unit: mm (feet/inches)

Picture size	Screen size		Projection distance								Fixed focal lens (0.8:1)
			Zoom lens								
			ET-D95LE5 (1.5-2.0 : 1)		ET-D95LE6 (2.0-2.5 : 1)		ET-D95LE7 (2.5-4.0 : 1)		ET-D95LE8 (4.0-7.0 : 1)		
Effective height(SH)	Effective width(SW)	Min.	Max.	Min.	Max.	Min.	Max.	Min.	Max.		
2 540 (100")	1 245 (4'1")	2 214 (7'3")	3 558 (11'8")	4 666 (15'4")	4 738 (15'7")	5 748 (18'11")	5 609 (18'6")	8 848 (29'1")	8 987 (29'7")	15 519 (51'1")	2 120 (7'0")
3 048 (120")	1 494 (4'11")	2 657 (8'9")	4 241 (14'0")	5 572 (18'4")	5 645 (18'7")	6 857 (22'7")	6 715 (22'1")	10 617 (34'11")	10 759 (35'5")	18 623 (61'3")	2 494 (8'3")
3 810 (150")	1 868 (6'2")	3 321 (10'11")	5 265 (17'4")	6 933 (22'10")	7 007 (23'1")	8 520 (28'0")	8 375 (27'7")	13 272 (43'8")	13 417 (44'2")	23 279 (76'7")	3 055 (10'1")
4 572 (180")	2 241 (7'4")	3 985 (13'11")	6 289 (20'9")	8 293 (27'3")	8 368 (27'7")	10 184 (33'6")	10 035 (33'0")	15 926 (52'5")	16 074 (52'11")	27 935 (91'11")	3 615 (11'11")
5 080 (200")	2 491 (8'2")	4 428 (14'6")	6 971 (20'9")	9 200 (30'3")	9 276 (30'6")	11 292 (37'2")	11 142 (36'8")	17 696 (58'3")	17 846 (58'9")	31 038 (102'1")	—
6 350 (250")	3 113 (10'3")	5 535 (18'2")	8 678 (28'7")	11 468 (37'9")	11 545 (38'0")	14 065 (46'3")	13 908 (45'9")	22 120 (72'10")	22 276 (73'3")	38 798 (127'8")	—
7 620 (300")	3 736 (12'3")	6 641 (21'10")	10 385 (34'2")	13 735 (45'2")	13 814 (45'6")	16 837 (55'5")	16 674 (54'11")	26 554 (87'4")	26 705 (87'11")	46 557 (153'2")	—
8 890 (350")	4 358 (14'4")	7 748 (25'5")	12 092 (39'10")	16 002 (52'8")	16 082 (52'11")	19 609 (64'6")	19 441 (64'0")	30 968 (101'11")	31 134 (102'5")	54 317 (178'8")	—
10 160 (400")	4 981 (16'4")	8 855 (29'0")	13 799 (45'5")	18 351 (60'5")	18 351 (60'5")	22 381 (73'8")	22 207 (73'1")	35 393 (116'5")	35 564 (117'0")	62 076 (204'2")	—
11 430 (450")	5 604 (18'5")	9 962 (32'8")	15 506 (51'0")	20 537 (67'10")	20 620 (67'10")	25 153 (82'9")	24 974 (82'2")	39 817 (131'0")	39 993 (131'7")	69 836 (229'9")	—
12 700 (500")	6 226 (20'5")	11 069 (36'4")	17 213 (56'8")	22 804 (75'0")	22 889 (75'4")	27 925 (91'11")	27 740 (91'3")	44 241 (145'7")	44 422 (146'2")	77 595 (255'3")	—
13 970 (550")	6 849 (22'6")	12 176 (40'0")	18 919 (62'3")	25 071 (82'6")	25 158 (82'9")	30 697 (101'0")	30 506 (100'4")	48 665 (160'1")	48 852 (160'9")	85 355 (280'10")	—

NOTE:

The projection distance listed in the table may have a variation within ± 5%.

Projection distance measurements (continue)

When installing a projection lens(sold separately) of ET-D85LE1,ET-D95LE2, ET-D95LE3, or ET-D95LE9 for model No. PT-D8500U, PT-D8500E.

Projection distance measurements (screen aspect ratio: 4:3)

unit: mm (feet/inches)

Picture size	Screen size		Projection distance						Fixed focal lens
			Zoom lens						
	Effective height(SH)	Effective width(SW)	ET-D95LE1(1.5-2.5 : 1)		ET-D95LE2(2.5-4.0 : 1)		ET-D95LE3(4.0-7.0 : 1)		
Min.			Max.	Min.	Max.	Min.	Max.		
2 540 (100")	1 524 (4'12")	2 032 (6'8")	3 261 (10'9")	5 197 (17'1")	5 270 (17'3")	8 221 (26'12")	8 196 (26'11")	14 142 (46'5")	2 398 (7'11")
3 048 (120")	1 829 (5'12")	2 438 (7'12")	3 870 (12'9")	6 203 (20'4")	6 279 (20'7")	9 833 (32'3")	9 820 (32'3")	1 6 976 (55'8")	2 827 (9'4")
3 810 (150")	2 286 (7'6")	3 048 (9'12")	4 784 (15'9")	7 713 (25'4")	7 792 (25'7")	12 251 (40'2")	12 257 (40'2")	21 227 (69'7")	3 478 (11'5")
4 572 (180")	2 743 (8'12")	3 658 (11'12")	5 698 (18'9")	9 223 (30'3")	9 305 (30'6")	14 669 (48'1")	14 693 (48'2")	25 478 (83'7")	4 114 (13'16")
5 080 (200")	3 048 (9'12")	4 064 (13'4")	6 307 (20'8")	10 229 (33'7")	10 314 (33'10")	16 281 (53'5")	16 318 (53'6")	28 312 (92'10")	—
6 350 (250")	3 810 (12'6")	5 080 (16'8")	7 830 (25'8")	12 745 (41'9")	12 835 (42'1")	20 310 (66'7")	20 379 (66'10")	35 397 (116'1")	—
7 620 (300")	4 572 (14'12")	6 096 (19'12")	9 353 (30'8")	15 261 (50'0")	15 357 (50'4")	24 340 (79'10")	24 440 (80'2")	42 482 (139'4")	—
8 890 (350")	5 334 (17'6")	7 112 (23'4")	10 876 (35'8")	17 777 (58'8")	17 879 (58'8")	28 369 (93'6")	28 501 (93'5")	49 567 (162'6")	—
10 160 (400")	6 096 (19'12")	8 128 (26'8")	12 399 (40'8")	20 293 (66'7")	20 401 (66'11")	32 399 (106'3")	32 562 (106'9")	56 651 (185'9")	—
11 430 (450")	6 858 (22'6")	9 144 (29'12")	13 922 (45'8")	22 809 (77'10")	22 923 (75'2")	36 429 (119'5")	36 623 (120'1")	63 736 (208'12")	—
12 700 (500")	7 620 (24'12")	10 160 (33'4")	15 445 (50'8")	25 325 (83'0")	25 445 (83'5")	40 458 (132'8")	40 684 (133'5")	70 821 (232'3")	—
13 970 (550")	8 382 (27'6")	11 176 (36'8")	16 968 (55'8")	27 841 (91'4")	27 966 (91'9")	44 488 (145'11")	44 745 (146'9")	77 906 (255'5")	—
15 240 (600")	9 144 (29'12")	12 192 (39'12")	18 491 (60'8")	30 357 (99'7")	30 488 (99'12")	48 517 (159'11")	48 806 (160'0")	84 991 (278'8")	—

NOTE:

If there is no reference made to the picture size required, calculate the projection distance from that of a similar picture-size and adjust the zoom lens.

Projection distance measurements (screen aspect ratio: 16:9)

unit: mm (feet/inches)

Picture size	Screen size		Projection distance						Fixed focal lens
			Zoom lens						
	Effective height(SH)	Effective width(SW)	ET-D95LE1(1.5-2.5 : 1)		ET-D95LE2(2.5-4.0 : 1)		ET-D95LE3(4.0-7.0 : 1)		
Min.			Max.	Min.	Max.	Min.	Max.		
2 540 (100")	1 245 (4'1")	2 214 (7'3")	3 534 (11'7")	5 647 (18'6")	5 721 (18'9")	8 942 (29'4")	8 922 (29'3")	15 409 (50'6")	2 589 (8'6")
3 048 (120")	1 494 (4'11")	2 657 (8'9")	4 197 (13'9")	6 743 (22'1")	6 820 (22'5")	10 698 (35'1")	10 692 (35'1")	18 497 (60'8")	3 057 (10'1")
3 810 (150")	1 868 (6'2")	3 321 (10'11")	5 193 (17'3")	8 388 (27'6")	8 468 (27'10")	13 332 (43'9")	13 346 (43'9")	23 128 (75'10")	3 758 (12'4")
4 572 (180")	2 241 (7'4")	3 985 (13'1")	6 188 (20'4")	10 033 (32'11")	10 117 (33'2")	15 966 (52'4")	16 001 (52'6")	27 759 (91'0")	4 459 (14'8")
5 080 (200")	2 491 (8'2")	4 428 (14'6")	6 852 (22'6")	11 129 (36'6")	11 216 (36'10")	17 722 (58'1")	17 771 (58'3")	30 847 (101'2")	—
6 350 (250")	3 113 (10'3")	5 535 (18'2")	8 511 (27'11")	13 870 (45'6")	13 963 (45'10")	22 112 (72'7")	22 195 (72'10")	38 565 (126'6")	—
7 620 (300")	3 736 (12'3")	6 641 (21'10")	10 171 (33'4")	16 611 (54'6")	16 711 (54'10")	26 502 (86'11")	26 619 (87'3")	46 284 (151'9")	—
8 890 (350")	4 358 (14'4")	7 748 (25'5")	11 830 (38'10")	19 352 (63'6")	19 458 (63'10")	30 892 (101'4")	31 043 (101'10")	54 002 (177'1")	—
10 160 (400")	4 981 (16'4")	8 855 (29'0")	13 489 (44'3")	22 094 (72'5")	22 205 (72'10")	35 282 (115'8")	35 467 (116'4")	61 721 (202'5")	—
11 430 (450")	5 604 (18'5")	9 962 (32'8")	15 148 (49'8")	24 835 (81'5")	24 953 (81'10")	39 672 (130'1")	39 892 (130'10")	69 440 (227'8")	—
12 700 (500")	6 226 (20'5")	11 069 (36'4")	16 808 (55'11")	27 576 (90'5")	27 700 (90'10")	44 062 (144'6")	44 316 (145'4")	77 158 (253'7")	—
13 970 (550")	6 849 (22'6")	12 176 (39'12")	18 467 (60'7")	30 317 (99'5")	30 448 (99'10")	48 452 (158'11")	48 740 (159'10")	84 877 (278'4")	—

NOTE:

The projection distance listed in the table may have a variation within ± 5%.

Projection distance measurements (continue)

When installing a projection lens(sold separately) of ET-D95LE1,ET-D95LE2, ET-D95LE3, or ET-D95LE9 for model No. PT-D8600U, PT-D8600E.

Projection distance measurements (screen aspect ratio: 5:4)

unit: mm (feet/inches)

Picture size	Screen size		Projection distance						
			Zoom lens				Fixed focal lens		
	Effective height(SH)	Effective width(SW)	ET-D95LE1(1.5-2.5 : 1)		ET-D95LE2(2.5-4.0 : 1)		ET-D95LE3(4.0-7.0 : 1)		ET-D95LE9 (0.8:1)
Min.			Max.	Min.	Max.	Min.	Max.		
2 540 (100")	1 587 (5'3")	1 983 (6'7")	3 145 (10'4")	5 006 (16'6")	5 078 (16'9")	7 915 (26'0")	7 887 (26'0")	13 603 (44'9")	2 316 (7'8")
3 048 (120")	1 904 (6'3")	2 380 (7'10")	3 731 (12'3")	5 974 (19'8")	6 048 (19'11")	9 465 (31'1")	9 449 (31'1")	16 329 (53'9")	2 729 (9'0")
3 810 (150")	2 380 (7'10")	2 975 (9'10")	4 610 (15'2")	7 426 (24'5")	7 504 (24'8")	11 791 (38'9")	11 793 (38'10")	20 418 (67'2")	3 348 (11'0")
4 572 (180")	2 856 (9'5")	3 570 (11'9")	5 489 (18'1")	8 878 (29'2")	8 959 (29'6")	14 117 (46'5")	14 137 (46'6")	24 507 (80'7")	3 967 (13'1")
5 080 (200")	3 173 (10'6")	3 967 (13'1")	6 075 (20'0")	9 846 (32'5")	9 929 (32'8")	15 667 (51'7")	15 700 (51'8")	27 233 (89'7")	—
6 350 (250")	3 967 (13'1")	4 959 (16'4")	7 540 (24'10")	12 267 (40'4")	12 355 (40'8")	19 543 (64'4")	19 606 (64'6")	34 049 (112'0")	—
7 620 (300")	4 760 (15'8")	5 950 (19'7")	9 005 (29'7")	14 687 (48'4")	14 781 (48'8")	23 420 (77'0")	23 513 (77'4")	40 864 (134'5")	—
8 890 (350")	5 554 (18'3")	6 942 (22'10")	10 470 (34'5")	17 107 (56'3")	17 207 (56'7")	27 296 (89'10")	27 419 (90'2")	47 679 (156'10")	—
10 160 (400")	6 347 (20'11")	7 934 (26'1")	11 935 (39'3")	19 527 (64'3")	19 633 (64'7")	31 172 (102'7")	31 326 (103'0")	54 494 (179'3")	—
11 430 (450")	7 140 (23'6")	8 925 (29'4")	13 400 (44'1")	21 948 (72'2")	22 059 (75'2")	35 048 (115'4")	35 232 (115'11")	61 310 (201'8")	—
12 700 (500")	7 934 (24'6")	9 917 (32'8")	14 866 (48'11")	24 368 (80'2")	24 485 (80'7")	38 925 (128'0")	39 139 (128'9")	68 125 (224'1")	—
13 970 (550")	8 727 (26'1")	10 909 (35'11")	16 331 (53'8")	26 788 (88'1")	26 910 (88'6")	42 801 (140'10")	43 045 (141'7")	74 940 (246'6")	—
15 240 (600")	9 520 (31'4")	11 900 (39'2")	17 796 (58'6")	29 209 (96'1")	29 336 (96'6")	46 677 (153'7")	46 951 (154'5")	81 756 (288'11")	—

NOTE:

If there is no reference made to the picture size required, calculate the projection distance from that of a similar picture-size and adjust the zoom lens.

Projection distance measurements (screen aspect ratio: 16:9)

unit: mm (feet/inches)

Picture size	Screen size		Projection distance						
			Zoom lens				Fixed focal lens		
	Effective height(SH)	Effective width(SW)	ET-D95LE1(1.5-2.5 : 1)		ET-D95LE2(2.5-4.0 : 1)		ET-D95LE3(4.0-7.0 : 1)		ET-D95LE9 (0.8:1)
Min.			Max.	Min.	Max.	Min.	Max.		
2540 (100")	1 245 (4'1")	2 214 (7'3")	3 486 (11'6")	5 568 (18'4")	5 641 (18'7")	8 815 (29'0")	8 794 (28'11")	15 186 (50'0")	2 556 (8'5")
3048 (120")	1 494 (4'11")	2 657 (8'9")	4 140 (13'8")	6 648 (22'11")	6 724 (22'1")	10 546 (34'7")	10 538 (34'1")	18 229 (60'0")	3 017 (9'11")
3810 (150")	1 868 (6'2")	3 321 (10'11")	5 121 (17'3")	8 269 (27'2")	8 349 (27'6")	13 142 (43'3")	13 155 (43'3")	22 793 (75'0")	3 708 (12'2")
4572 (180")	2 241 (7'4")	3 985 (13'1")	6 102 (20'1")	9 890 (32'6")	9 974 (32'10")	15 737 (51'9")	15 771 (51'11")	27 357 (90'0")	4 399 (14'6")
5080 (200")	2 491 (8'2")	4 428 (14'6")	6 756 (22'3")	10 971 (36'1")	11 057 (36'5")	17 468 (57'6")	17 515 (57'7")	30 400 (100'0")	—
6350 (250")	3 113 (10'3")	5 535 (18'2")	8 391 (27'7")	13 672 (45'0")	13 764 (45'3")	21 795 (71'8")	21 875 (72'0")	38 007 (125'0")	—
7620 (300")	3 736 (12'3")	6 641 (21'10")	10 027 (33'0")	16 374 (53'11")	16 472 (54'2")	26 121 (85'11")	26 235 (86'4")	45 614 (150'0")	—
8890 (350")	4 358 (14'4")	7 748 (25'5")	11 662 (38'4")	19 075 (62'9")	19 180 (63'1")	30 448 (100'2")	30 595 (100'8")	53 221 (175'1")	—
10160 (400")	4 981 (16'4")	8 855 (29'0")	13 297 (43'9")	21 777 (71'8")	21 887 (72'0")	34 448 (114'5")	34 956 (115'0")	60 828 (200'1")	—
11430 (450")	5 604 (18'5")	9 962 (32'8")	14 932 (49'1")	24 478 (80'6")	24 595 (80'11")	39 101 (128'8")	39 316 (129'4")	68 435 (225'1")	—
12700 (500")	6 226 (20'5")	11 069 (36'4")	16 568 (54'6")	27 180 (89'5")	27 303 (89'10")	43 427 (142'10")	43 676 (143'8")	76 042 (250'2")	—
13970 (550")	6 849 (22'6")	12 176 (39'12")	18 203 (59'11")	29 881 (98'3")	30 010 (98'19")	47 754 (157'1")	48 036 (158'0")	83 648 (275'4")	—

NOTE:

The projection distance listed in the table may have a variation within ± 5%.

Installation

To install the DLP™ projector and ceiling mount bracket to the ceiling, follow the procedure below.

- 1 Mount the six suspension bolts to the ceiling according to the layout drawing of the mounting holes on the next page.
- 2 Install the ceiling mount bracket on the DLP™ projector.
- 3 Fix the ceiling mount bracket installed on the projector to the suspension bolts of the ceiling.

1 Locating the positions to mount the suspension bolts on the ceiling surface

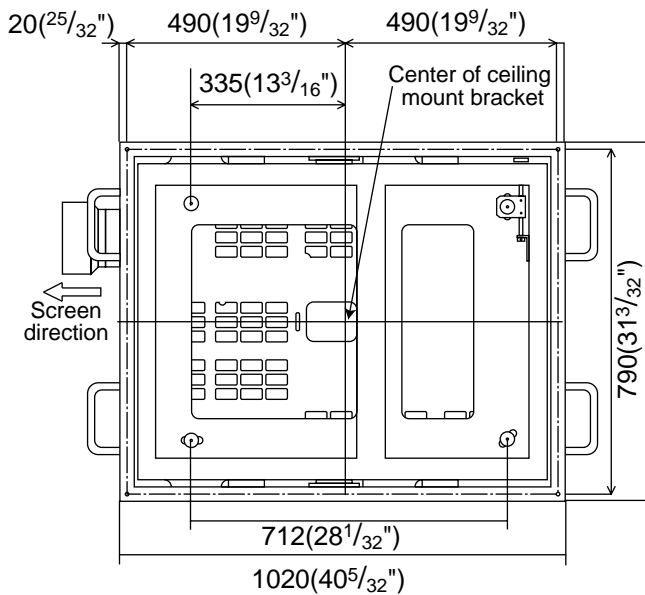
Locate the center position of the ceiling mount bracket by the procedure below and then the suspension-bolt mounting positions by the ceiling mount bracket drawing.

- (1) Put a mark on the ceiling surface at the upwardly straight point of a distance of 188mm to the left from the screen center.
- (2) Draw a line in a direction at right angles to the screen from the marked point.
(Stretch out a string.)
- (3) Put another mark on the ceiling surface at the point where the center position of the ceiling mount bracket will be set. This point is at a distance of D+L from the screen.(Refer to page 4.)

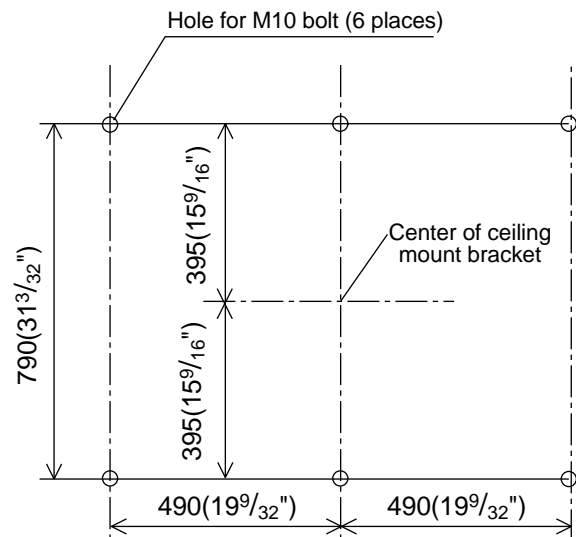
Drilling the suspension-bolt mounting hole

Drill the suspension-bolt mounting holes in the ceiling by referring to the ceiling mount bracket drawing.

< Ceiling mount bracket diagram >



< Suspension bolt mounting hole size >



NOTE:

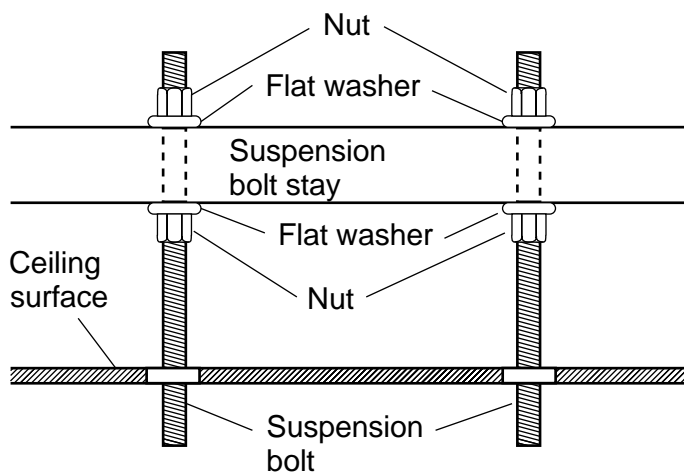
When installing to concrete, drill suspension-bolt mounting holes according to the size of the anchor nut.

Installation (continue)

Mounting the suspension bolts

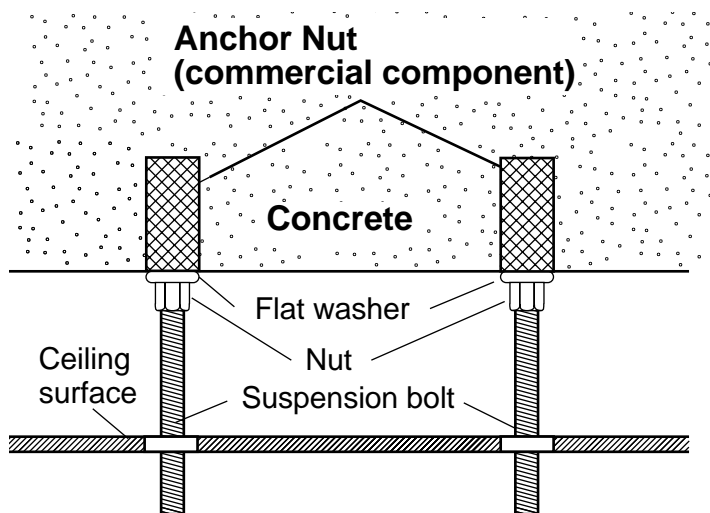
Two installation methods are available for the ceiling mount bracket depending on whether installation is to concrete or wood. Follow the procedure below according to the material of the ceiling.

Installing to a wooden structure



- (1) Drill the holes of the same size as the suspension-bolt mounting holes shown on the page 9 through the ceiling surface.
- (2) Tighten the suspension bolts in place as shown left. Check that the place holding the suspension bolts is strong enough to bear the full weight of the projector. If it is not strong enough, be sure to add sufficient reinforcement to ensure proper safety.

Installing to a concrete structure

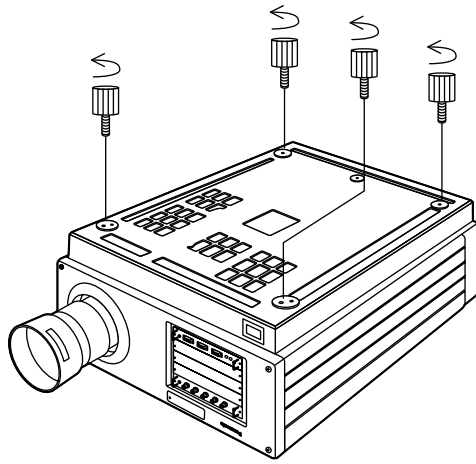


- (1) Drill the holes of the same size as the suspension-bolt mounting holes shown on page 9 through the ceiling surface.
- (2) Embed the anchor nuts into the positions mounting the suspension bolts and then tighten the suspension bolts in place.
 - The anchor nuts must be embedded according to the instructions of the anchor nut manufacturer. Ensure that the anchor nuts will not come off, loosen, or shift their positions.
 - Check that the concrete is strong enough to bear the full weight of the projector. If the ceiling concrete is weak and brittle, or if it is several years old and has started to deteriorate, it must be reinforced with iron or wood.

Installation (continue)

2 Installing the ceiling mount bracket on the DLP™ projector

Install the ceiling mount bracket on the extra-cost DLP™ projector by the procedure below.

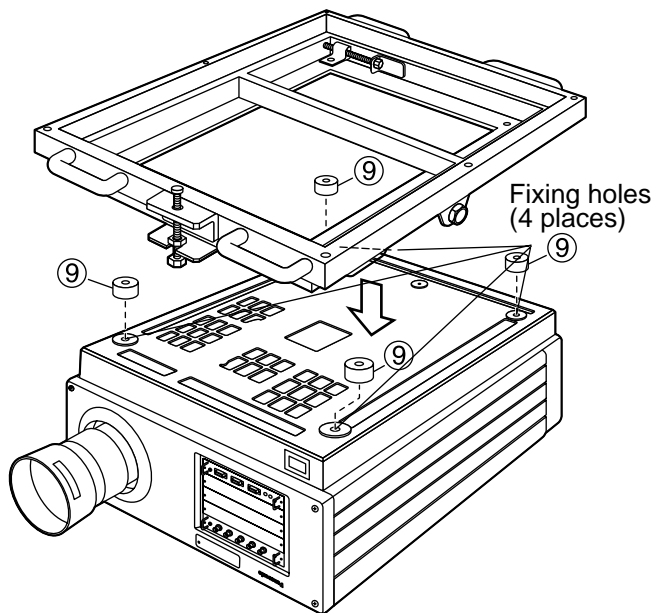
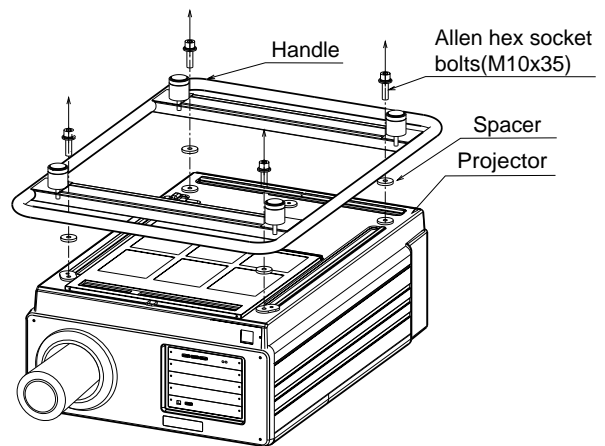


Procedure:

- (1) Put the DLP™ projector upside down on a layer of soft material such as a blanket.
- (2) To remove the four adjustable legs, turn each of them counterclockwise.

Note:

When use the projector is PT-D9510U/E or PT-D9610U/E, remove the handle and four spacers, unscrewing the four allen hex socket bolts (M10 x 35) fixing it as shown down.



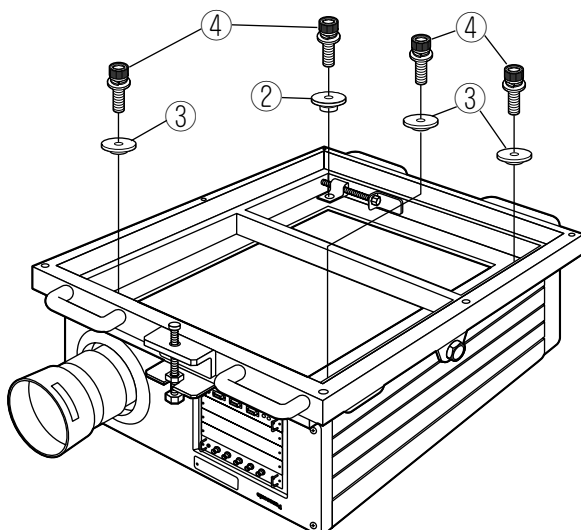
Note:

When use the projector is PT-D8500U/E, PT-D8600U/E, PT-D9510U/E or PT-D9610U/E place the spacer on the projector while positioning its fixing holes onto these of projector (4 places) as shown left.

- is the number indicated in the section “ Table of components” on page 3.

- (3) Place the ceiling mount bracket on the projector while positioning its fixing holes onto these of projector (4 places) as shown left.

- is the number indicated in the section “ Table of components” on page 3.

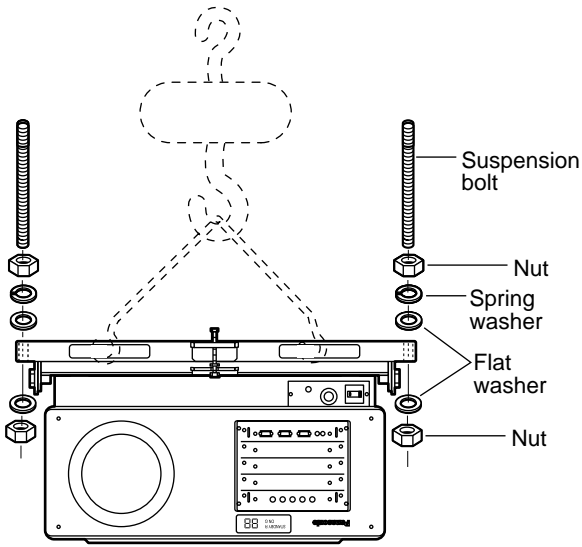


- (4) Fix the ceiling mount bracket with flange washer(A) , flange washers(B) , and allen hex socket bolts(with spring washer and flat washer) as shown left.

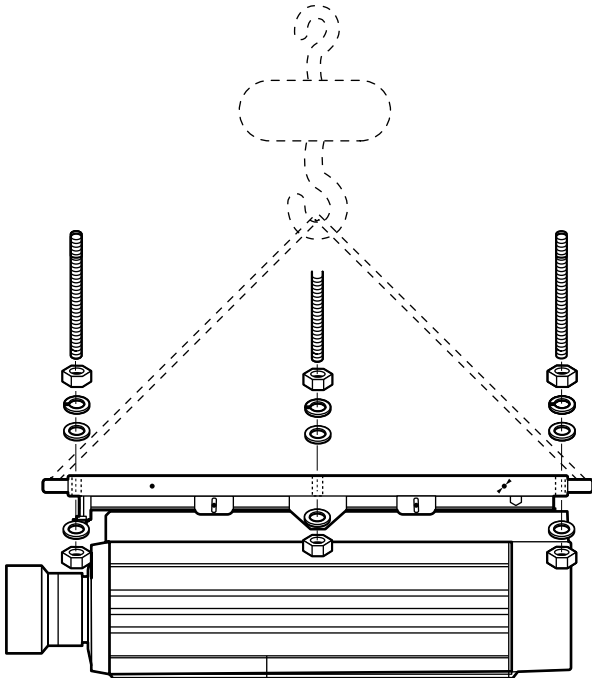
- through are the numbers indicated in the section “ Table of components” on page 3.

Installation (continue)

3 Fixing the DLP™ projector with the ceiling mount bracket to the suspension bolts

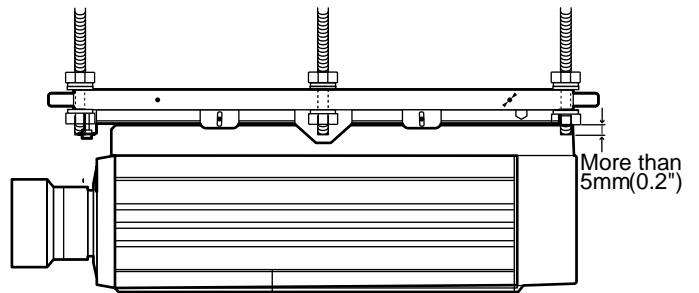


[Front view of projector]



[Side view of projector]

- (1) While holding the projector level, lift the projector by the four handles of the front and rear of the ceiling mount bracket.
- (2) Fix the bracket with the projector to the six suspension bolts mounted to the ceiling with the nuts, spring washers, and flat washers as shown left.
 - The redundant length of the suspension bolt should be more than 5mm(0.2") from the nut of the underside of the ceiling mount bracket.



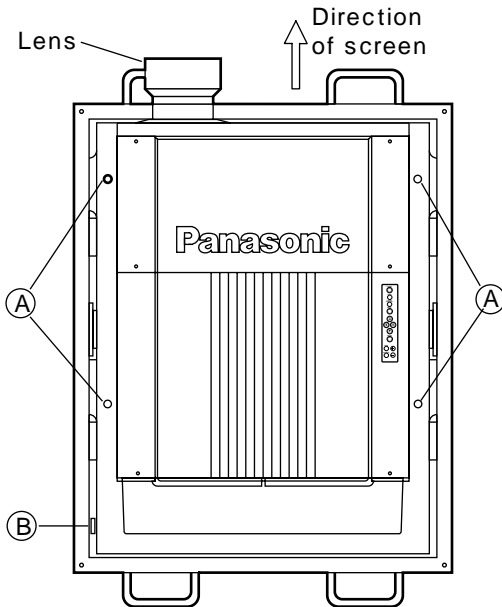
NOTE:

- Because the lifting method of the ceiling mount bracket with the projector depends on an installation technician, the dotted lines in the drawing show an example using a winch.

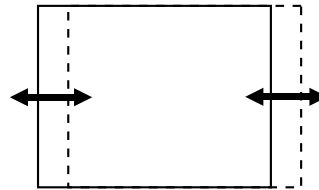
Adjusting the installation angle

- The ceiling mount bracket has a function to adjust the squareness of the horizontal and vertical direction. Fine-tune the horizontal and vertical direction so that the center of the lens can become square to the surface of the screen.
- Before adjusting the angle, project a picture by referring to the operating instructions of the projector and adjust temporarily its picture size and focus.

If the picture is too far to the left or right of the screen



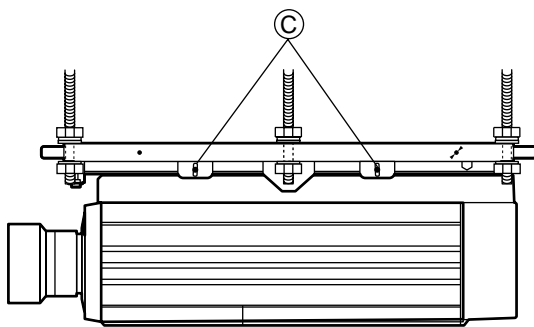
- (1) Loosen four allen hex socket bolts (A) used for the angle adjustment and mounted on the ceiling mount bracket.
- (2) Turn angle adjusting bolt (B) to align the picture center with the screen center along a vertical line.



NOTE:

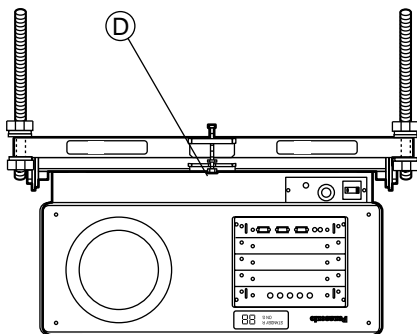
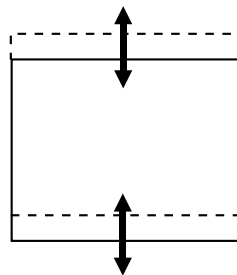
- After aligning the picture position, tighten securely four allen hex socket bolts (A).

If the picture is too far to the top or bottom of the screen



[Side view of projector]

- (1) Loosen four allen hex socket bolts (C) used for the angle adjustment and mounted on the ceiling mount bracket.
- (2) Turn angle adjusting bolt (D) to align the picture center with the screen center along a horizontal line.



[Front view of projector]

NOTE:

- After aligning the picture position, tighten securely four allen hex socket bolts (C).

Specifications

Range of adjustment	Horizontal swing correction angle	$\pm 1.5^\circ$
	Vertical swing correction angle	$\pm 3^\circ$
External dimensions	Width: 830mm($32\frac{11}{16}$ "); Height: 110mm($4\frac{11}{32}$ ") Length: 1 134mm($44\frac{21}{32}$ ")	
Weight	42 kg (92.4 lb)	

Trademark Acknowledgements

- DLP is a trademark of Texas Instruments.