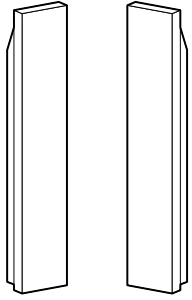


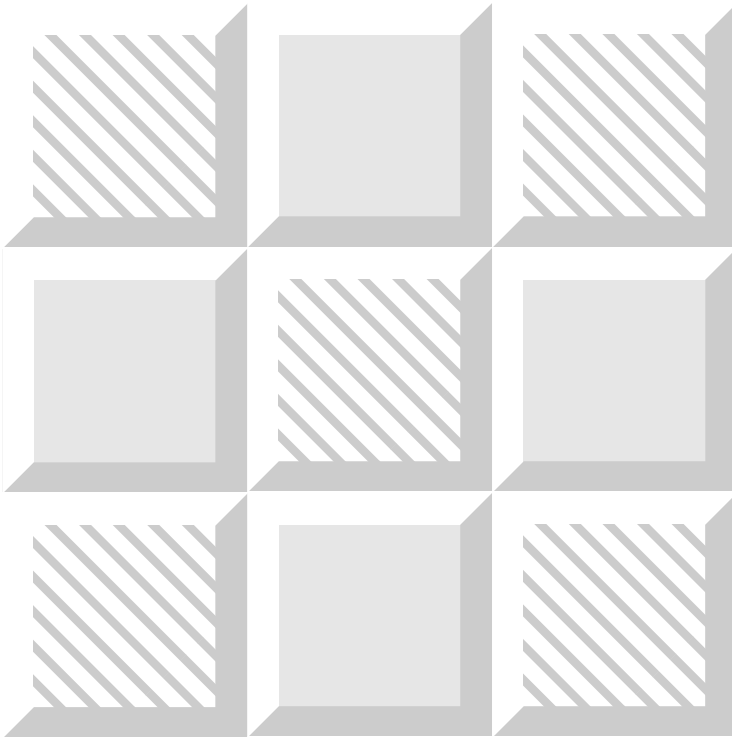
Panasonic



プラズマディスプレイ用スピーカー(業務用)

取扱説明書

品番 **TY-SP50PHD3**
TY-SP42PWD3



上手に使って上手に節電

保証書別添付

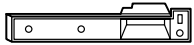
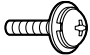
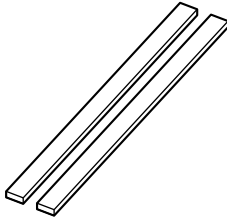

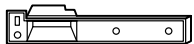
このたびはパナソニックプラズマディスプレイ用スピーカーをお買い上げいただき、まことにありがとうございました。

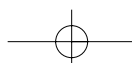
この取扱説明書と保証書をよくお読みのうえ、正しくお使いください。そのあと保存し、必要なお読みください。

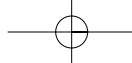
この取扱説明書は50型用スピーカー(TY-SP50PHD3)と42型用スピーカー(TY-SP42PWD3)共用です。

保証書は、「お買い上げ日・販売店名」などの記入を必ず確かめ、販売店からお受け取りください。

付属品 (設置、接続の前にまず付属品を確かめてください)

取り付け成型品(右)2コ	取り付けねじ12コ	スポンジ.....2本	スピーカーコード (長さ20cm).....2本
			
取り付け成型品(左)2コ			
			





安全上のご注意

必ずお守りください

お使いになる人や他の人への危害、物的損害を未然に防止するため、必ずお守りいただきたいことを、次のように説明しています。

表示内容を無視して誤った使い方をしたときに生じる危害や物的損害の程度を、次の表示で区分し、説明しています。



注意

この表示の欄は、「傷害を負うことが想定されるか、または物的損害の発生が想定される危害・損害の程度」です。

お守りいただきたい内容の種類を、次の絵表示で区分し、説明しています。
(下記は絵表示の一例です。)



この絵表示は、してはいけない「禁止」内容です。



この絵表示は、必ず実行していただきたい「指示」内容です。



注意

本機を移動させるときは
スピーカー部を持たない
でください



禁止

スピーカーの取り付け部が破損し、けがの原因となることがあります。

スピーカーにぶらさがら
ないでください



禁止

落下してけがの原因となることがあります。

プラズマディスプレイ用
スピーカーです

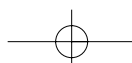


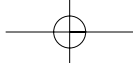
他のアンプと接続される場合は定格入力(8W)以内でご使用ください。
定格入力を超えると、火災の原因となることがあります。

取り付け時、ねじ止めを
する箇所は、すべてしっ
かりと止めてください



不十分な取り付けかたをすると強度が保てず、落下したり破損してけがの原因となることがあります。

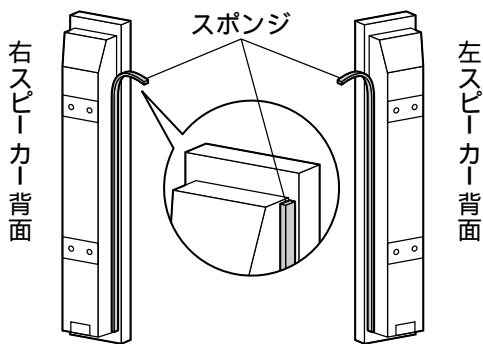




プラズマディスプレイへの取り付けかた

(組み立てにはプラス⊕ねじ回しが必要ですので、ご用意ください。)

1. スポンジを貼り付ける

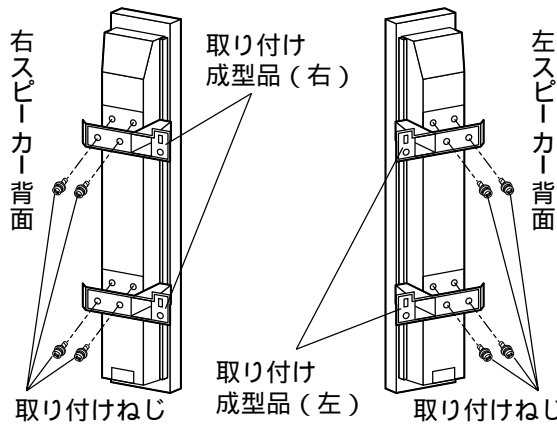


ディスプレイと接する面にスポンジを貼ります。スポンジを貼る前に表面のほこりなどを柔らかい乾いた布でふきとってください。

お知らせ

スピーカー本体は、左・右同じものです。

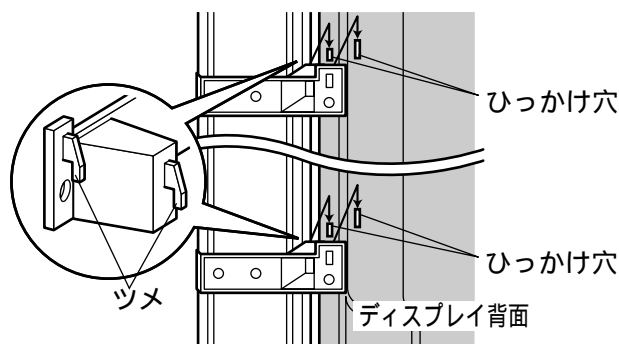
2. 取り付け成型品を付ける



上下の取り付け成型品を取り付けねじ各2本で固定します。

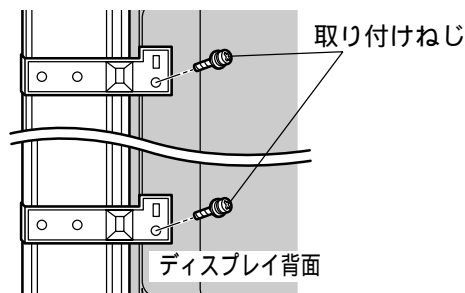
各ねじは、がたつきやゆるみが無いように、しっかり締めつけてください。

3. ディスプレイに取り付ける



上下の取り付け成型品のツメをディスプレイ背面のひっかけ穴に同時に入れ、下に降ろします。スピーカー(左)も同様に取り付けてください。

4. スピーカーを固定する

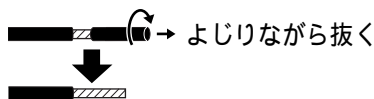


上下の取り付け成型品を取り付けねじ各1本で固定します。

スピーカー(左)も同様に固定してください。スピーカーが、がたつきやゆるみが無いようにしっかり固定してください。

5. スピーカーコードをつなぐ (赤は⊕、黒は⊖)

先端処理のしかた



先端の処理をしてから、赤は赤色の端子、黒は黒色の端子に接続します。

音の定位感を出すために...
本スピーカーをプラズマディスプレイに取り付けると前面の並びは一直線ではなく、本スピーカーが少し内側に向いた状態に取り付きます。

42型用スピーカーの場合

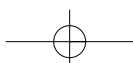
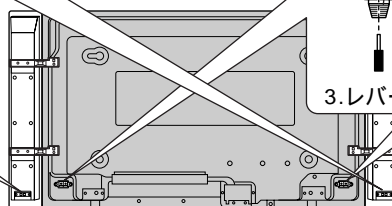
1. レバーを押しながら
2. コードを差し込み
3. レバーをはなす

50型用スピーカーの場合

1. レバーを押しながら
2. コードを差し込み
3. レバーをはなす

1. レバーを押し下げて

2. コードを差し込み
3. レバーを戻す



使用上のお願い

スピーカーの許容入力を超えるような大音量が入ってきたときは、故障を防ぐためにプラズマディスプレイの音量を絞ってください。スピーカーに異常が生じた場合は、プラズマディスプレイなどの電源コードを抜いて専門のサービスマンにご相談ください。

スピーカーを次のような場所に置かないでください。

- ・直射日光の当たるところ
 - ・湿度の高いところ
 - ・暖房器具や、その他熱を発生するものの近く
- 本機は防磁型スピーカーを使用していますが、簡易方式ですのでブラウン管テレビの近くには置かないでください。画面に色むらが出る場合があります。

お手入れのときは、柔らかい布でふいてください。ひどい汚れは、薄めた台所用洗剤を含ませた布でふき、後はからぶきしてください。

- ・アルコールやシンナーは使わないでください。
- ・化学ぞうきんをご使用の際は、その注意書きに従ってください。

スピーカーのネットは毛ばたきでほこりを軽く払うか、掃除機（パワーを下げる）で吸い取ってください。

なお、ネットは布製です。押しつけると傷むことがあります。

保証とアフターサービス

保証書（別添付）

お買い上げ日・販売店名などの記入を必ず確かめ、お買い上げの販売店からお受け取りください。よくお読みのあと、保存してください。

保証期間：お買い上げ日から本体1年間

補修用性能部品の保有期間

当社は、このスピーカーの補修用性能部品を、製造打ち切り後8年保有しています。

注）補修用性能部品とは、その製品の機能を維持するために必要な部品です。

よくお読みください

修理を依頼されるとき

保証期間中は
保証書の規定に従って、出張修理をさせていただきます。

保証期間を過ぎているときは
修理すれば使用できる製品については、ご希望により有料で修理させていただきます。

修理料金の仕組み

修理料金は、技術料・部品代・出張料などで構成されています。

技術料 は、診断・故障個所の修理および部品交換・調整・修理完了時の点検などの作業にかかる費用です。

部品代 は、修理に使用した部品および補助材料代です。

出張料 は、お客様のご依頼により製品のある場所へ技術者を派遣する場合の費用です。

仕様

品番	TY-SP50PHD3	TY-SP42PWD3
種類	プラズマディスプレイ用スピーカー	
スピーカー（左右同一）	ウーハー8 cm丸型 2コ、ツイーター2.5 cm丸型 1コ	ウーハー8 cm丸型 2コ、ツイーター6 cm丸型 1コ
インピーダンス	6	6
定格入力	8 W	8 W
外形寸法	幅10.0 cm×高さ72.4 cm×奥行8.9 cm	幅10.0 cm×高さ61.0 cm×奥行8.9 cm
質量（1本当り）	2.3 kg	2.1 kg
キャビネット材質	スチロール樹脂	

松下電器産業株式会社 PDP事業グループ

〒569-1194 大阪府高槻市幸町1番1号 ☎（0726）82-6647