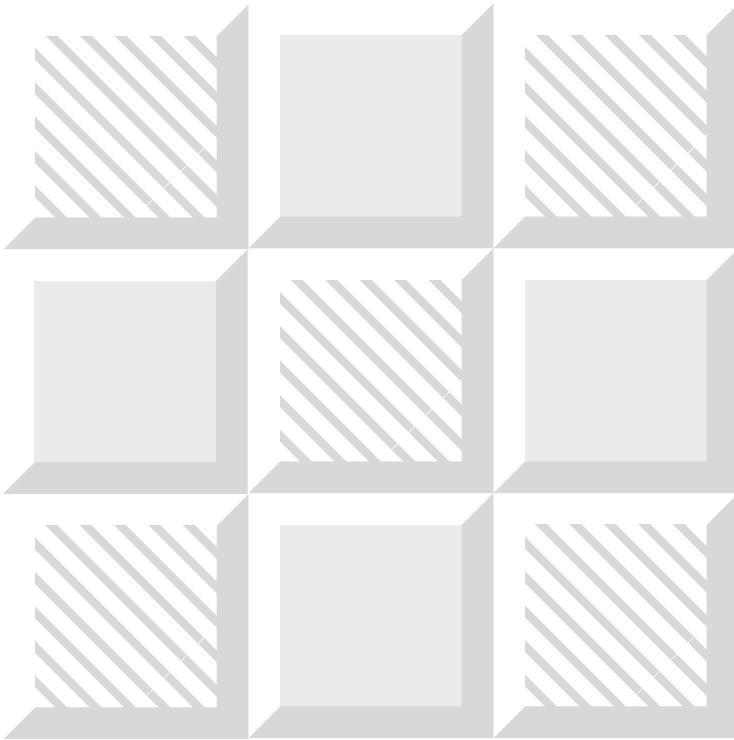
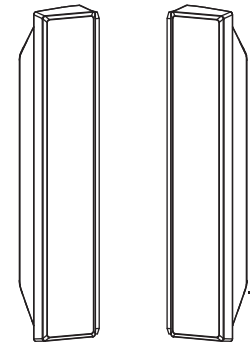


取り付け設置説明書

プラズマディスプレイ用スピーカー(業務用)

品番 TY-SP42P8-K
 TY-SP42P8-S
 TY-SP50P8-K
 TY-SP50P8-S



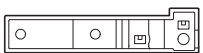
保証書別添付

このたびはパナソニックプラズマディスプレイ用スピーカーをお買い上げいただき、まことにありがとうございます。

- 取り付け設置説明書をよくお読みのうえ、正しく安全にお使いください。
- ご使用前に「安全上のご注意」を必ずお読みください。
- 保証書は、「お買い上げ日・販売店名」などの記入を確かめ、取り付け設置説明書とともに大切に保管してください。

付属品 (設置、接続の前にまず付属品を確かめてください)

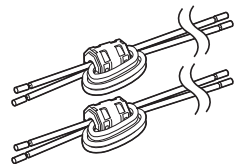
取り付け成型品 (右)
2コ



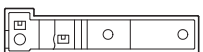
取り付けねじ
12本



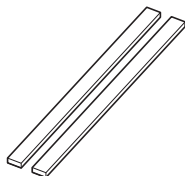
スピーカーコード
42インチ用 (長さ 95 cm) 2本
50インチ用 (長さ 1 m 6 cm) 2本



取り付け成型品 (左)
2コ



スポンジ
2本



クランパー
(TH-42/50PD シリーズ専用)

黒色 4コ (予備 2コ) 白色 8コ (予備 2コ)



安全上のご注意 必ずお守りください

人への危害、財産の損害を防止するため、必ずお守りいただくことを説明しています。
■誤った使い方をしたときに生じる危害や損害の程度を区分して、説明しています。



注意

「傷害を負うことや、財産の損害が発生するおそれがある内容」です。

■お守りいただく内容を次の図記号で説明しています。(次は図記号の例です)



してはいけない内容です。



実行しなければならない内容です。

注意

スピーカー取り付け後、スピーカーを持って起こしたり、移動させたりしないでください



スピーカーの取り付け部が破損し、けがの原因となることがあります。

スピーカーにぶらさがらないでください



落下してけがの原因となることがあります。

プラズマディスプレイ用スピーカーです



他のアンプと接続される場合は定格入力(8W)以内で使用ください。定格入力を超えると、火災の原因となることがあります。

取り付け時、ねじ止めをする箇所は、すべてしっかりと止めてください

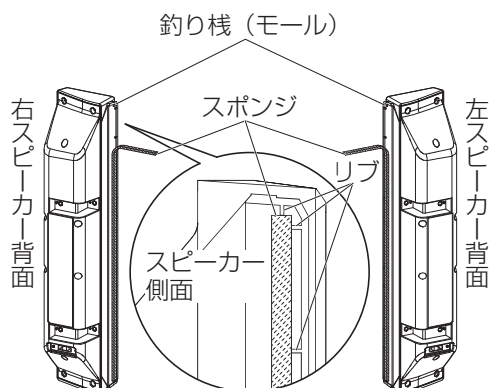


不十分な取り付けかたをすると強度が保てず、落下したり破損してけがの原因となることがあります。

プラズマディスプレイへの取り付けかた

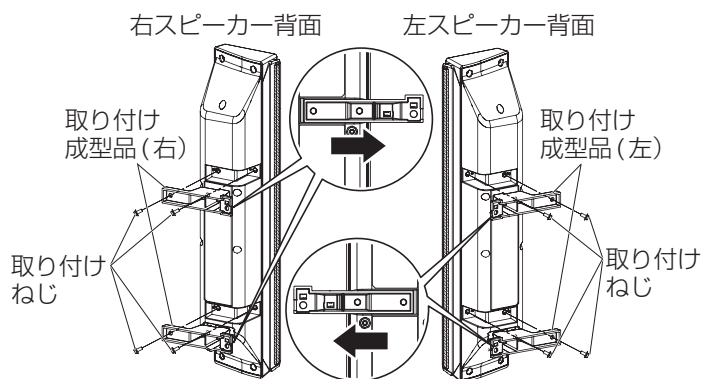
(組み立てにはプラス⊕ねじ回しが必要です。あらかじめご用意ください。)

1. スポンジを貼り付ける



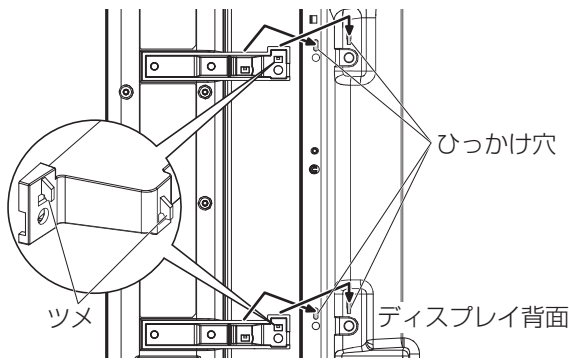
- ディスプレイと接する面にスポンジを貼ります。
- スポンジを貼る前に表面のほこりなどを柔らかい乾いた布でふきとってください。
- スポンジはスピーカーのリブに合わせて貼り付けてください。

2. 取り付け成型品を付ける



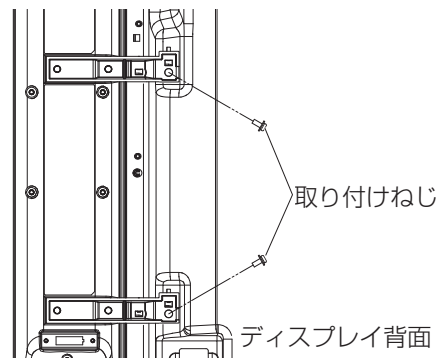
- 上下の取り付け成型品を取り付けねじ各2本で固定します。
- 成型品の取り付け位置を拡大図のように右スピーカーでは右によせ、左スピーカーでは左によせて隙間を開けて固定します。
- 各ねじは、がたつきやゆるみがないように、しっかり締めつけてください。

3. ディスプレイに取り付ける



- 上下の取り付け成型品のツメをディスプレイ背面のひっかけ穴に入れ、下に降ろします。
- スピーカー（左）も同様に取り付けてください。

4. スピーカーを固定する



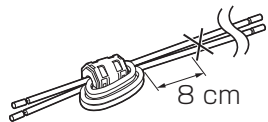
- 上下の取り付け成型品を取り付けねじ各 1 本で固定します。
- スピーカー（左）も同様に固定してください。
- 隙間が気になる場合は、取り付けねじをゆるめて隙間調整をしてねじを固定します。
- スピーカーを、がたつきやゆるみがないようにしっかり固定してください。

5. スピーカーコードをつなぐ (赤は⊕、黒は⊖)

TH-42/50PF、TH-42/50PH シリーズのみ

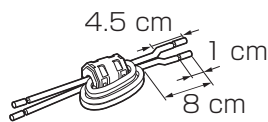
1. コードを切断する ※ TH-42/50PD シリーズ 付属のスピーカーコードは切断せずにそのまま使用します。

①スピーカーコード（付属）を切る



コードの長い側をフェライトコアから 8 cm で切断します。

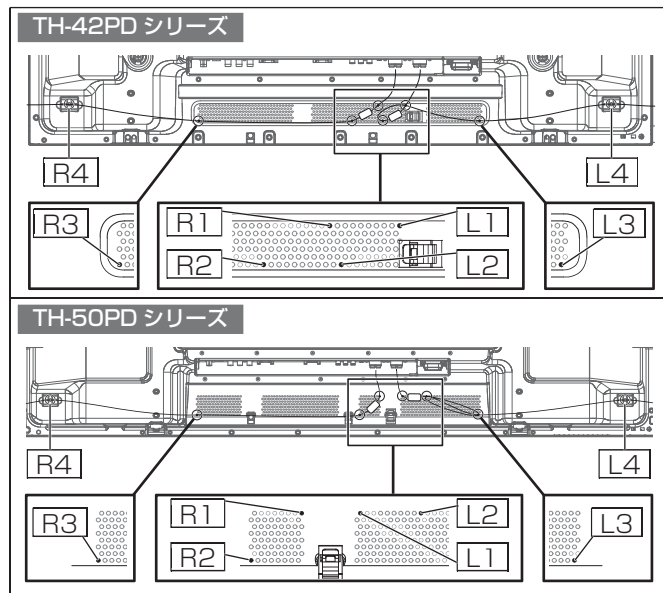
②スピーカーコード先端の被覆を切る



コード先端の赤と黒を約 4.5 cm 裂き、先端から約 1 cm で被覆を切ります。芯線を切らないようにしてください。

TH-42PD、TH-50PD シリーズのみ

1. コードを処理する



①クランパー（付属）を取り付ける

- ・クランパー（黒色）を左右カバーの孔に取り付ける（2 か所）…R4、L4
- ・クランパー（白色）を図示した放熱孔に取り付ける（6 か所）…R1、R2、R3、L1、L2、L3

TH-42PD シリーズ 放熱孔の詳細位置

R1：上段右の角から 10 個目
R2：下段右の角から 18 個目

L1：上段右の角
L2：下段右の角から 8 個目

TH-50PD シリーズ 放熱孔の詳細位置

L1：上段左の角
L2：上段左の角から 10 個目

スピーカーコードを通した後、クランパーはロックしてください。

②スピーカーコード（付属）をクランパーに取り付ける

- 右スピーカーコードの処理
1. R1 と R2 の間にフェライトコアを取り付ける
 2. R3 にコードを通す
 3. R4 にコードを通す
- 左スピーカーコードの処理

1. L1 と L2 の間にフェライトコアを取り付ける

TH-42PD シリーズのみ

2. L2 を通したコードを再度 L1 に通す

TH-50PD シリーズのみ

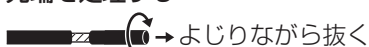
2. L3 を通したコードを再度 L2 を通し、L3 に通す

3. L4 にコードを通す



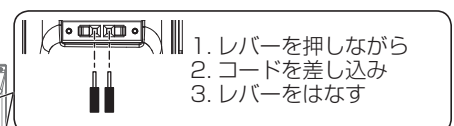
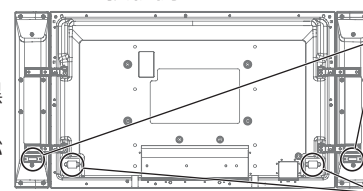
2. スピーカーコードを接続する

先端を処理する

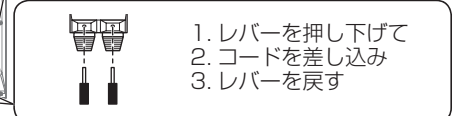


- 先端の処理をした後、赤は赤色の端子、黒は黒色の端子に接続します。
- スピーカーコードを接続するときは芯線部分がショートしないようにしてください。

TH-42/50PF、TH-42/50PH シリーズ接続例



1. レバーを押しながら
2. コードを差し込み
3. レバーをはなす



1. レバーを押し下げて
2. コードを差し込み
3. レバーを戻す

使用上のお願い

- スピーカーの許容入力を超えるような大音量が入ってきたときは、故障を防ぐためにプラズマディスプレイの音量を絞ってください。スピーカーに異常が生じた場合は、プラズマディスプレイなどの電源コードを抜いて専門のサービスマンにご相談ください。
- スピーカーを次のような場所に置かないでください。
 - ・直射日光の当たるところ。
 - ・湿度の高いところ。
 - ・暖房器具や、その他熱を発生するものの近く。
- 本機は防磁型スピーカーを使用していますが、簡易方式ですのでブラウン管テレビの近くには置かないでください。画面に色むらが出る場合があります。
- お手入れのときは、柔らかい布でふいてください。ひどい汚れは、水でうすめた中性洗剤を含ませた布でふき、後はからぶきしてください。
 - ・アルコールやシンナーは使わないでください。
 - ・化学ぞうきんをご使用の際は、その注意書きに従ってください。

保証とアフターサービス

よくお読みください

■ 保証書（別添付）

お買い上げ日・販売店名などの記入を必ず確かめ、お買い上げの販売店からお受け取りください。よくお読みのと、保管してください。

保証期間：お買い上げ日から本体 1 年間

ご相談窓口におけるお客様の個人情報のお取り扱いについて

パナソニック株式会社およびその関係会社は、お客様の個人情報やご相談内容を、ご相談への対応や修理、その確認などのために利用し、その記録を残すことがあります。また、折り返し電話させていただくときのため、ナンバー・ディスプレイを採用しています。なお、個人情報を適切に管理し、修理業務等を委託する場合や正当な理由がある場合を除き、第三者に提供しません。お問い合わせは、ご相談された窓口にご連絡ください。

■ 補修用性能部品の保有期間 8 年

当社は、このスピーカーの補修用性能部品を、製造打ち切り後 8 年保有しています。

注) 補修用性能部品とは、その製品の機能を維持するために必要な部品です。

■ 修理を依頼されるとき

- 保証期間中は
保証書の規定に従って、出張修理をさせていただきます。
- 保証期間を過ぎているときは
修理すれば使用できる製品については、ご希望により有料で修理させていただきます。
- 修理料金の仕組み
修理料金は、技術料・部品代・出張料などで構成されています。
 - 技術料 は、診断・故障個所の修理および部品交換・調整・修理完了時の点検などの作業にかかる費用です。
 - 部品代 は、修理に使用した部品および補助材料代です。
 - 出張料 は、お客様のご依頼により製品のある場所へ技術者を派遣する場合の費用です。

仕様

品番	TY-SP42P8-K/S	TY-SP50P8-K/S
種類	プラズマディスプレイ用スピーカー	
スピーカー (左右同一)	ウーハー 8 cm 丸型 2 コ	
	ツイーター 6 cm 丸型 1 コ	ツイーター 3 cm 丸型 1 コ
インピーダンス	6 Ω	
定格入力	8 W	
外形寸法	幅 10.7 cm × 高さ 61 cm × 奥行 8.8 cm	幅 10.7 cm × 高さ 72.4 cm × 奥行 8.8 cm
質量 (1 本当たり)	2 kg	
キャビネット素材	スチロール樹脂	

パナソニック株式会社

AVC ネットワークス社 映像ネットワーク事業グループ

〒571-8504 大阪府門真市松生町 1 番 15 号

☎ 大阪 (06) 6905-5574