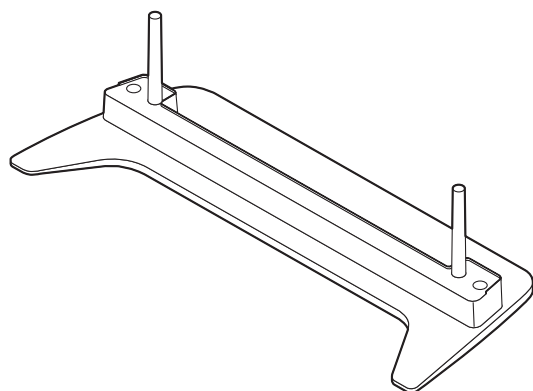


# Panasonic®



Model No.

## TY-ST07-K TY-ST07-S

### 組み立て設置説明書

#### プラズマディスプレイ据置きスタンド

組み立て設置前にこの説明書をよくお読みください。  
この説明書は将来必要になる場合がありますので、保存してください。

日本語

### Installation Instructions

#### Pedestal for Plasma Display

Before attempting to assemble these accessories, please read these instructions completely.  
Please retain this book for future reference.

English

### Installationsanleitung

#### Sockel für Plasmasdisplay

Vor der Installation lesen Sie bitte diese Anleitung sorgfältig durch.  
Diese Anleitung zum späteren Nachschlagen aufbewahren.

Deutsch

### Installatiehandleiding

#### Vloerstandaard voor plasmascherm

Lees deze handleiding zorgvuldig door alvorens u probeert deze accessoires te monteren.  
Bewaar de handleiding voor het geval dat u later iets wilt opzoeken.

Nederlands

### Istruzioni per l'installazione

#### Piedistallo per lo schermo al plasma

Prima di iniziare a montare questi accessori, siete pregati di leggere interamente le presenti istruzioni.  
Siete inoltre pregati di conservare questo libro per future consultazioni.

Italiano

### Instructions d'installation

#### Piédestal pour l'écran plasma

Avant d'essayer d'assembler ces accessoires, veuillez lire ces instructions complètement.  
Veuillez garder ce manuel pour une référence future.

Français

### Instrucciones de instalación

#### Pedestal para Pantalla de Plasma

Antes del instalar estos accesorios, lea cuidadosamente estas instrucciones.  
Guarde estas instrucciones para futuras referencias.

Español

### Monteringsanvisningar

#### Bottenplatta för plasmaskärm

Läs dessa anvisningar noggrant innan du monterar samman dessa tillbehör.  
Behåll häftet för framtida referens.

Svenska

### Monteringsvejledning

#### Sokkel til plasmaskærm

Læs hele denne vejledning grundigt, inden du samler dette tilbehør.  
Gem vejledningen til brug i fremtiden.

Dansk

### Инструкция по установке

#### Подставка для плазменного дисплея

Перед тем, как пытаться собрать эти принадлежности, прочитайте, пожалуйста, эту инструкцию полностью.  
Сохраните, пожалуйста, эту брошюру для дальнейших справок.

Русский

### Інструкція зі встановлення

#### Підставка для плазмового дисплея

Перед встановленням даного аксесуара просимо до кінця ознайомитись із даною інструкцією.  
Збережіть даний посібник для звертання до нього у майбутньому.

Українська

### 安装设置说明书

#### 等离子显示器安置台架

在安装设置之前，请务必先认真阅读本说明书和等离子显示器的使用说明书，然后进行正确的安装设置。

中文

# 安全上のご注意

必ずお守りください

お使いになる人や他の人への危害、物的損害を未然に防止するため、必ずお守りいただきたいことを、次のように説明しています。

■表示内容を無視して誤った使い方をしたときに生じる危害や物的損害の程度を、次の表示で区分し説明しています。



**注意**

この表示の欄は、「傷害を負うことが想定されるか、または物的損害の発生が想定される危害・損害の程度」です。

■お守りいただきたい内容の種類を、次の絵表示で区分し、説明しています。(下記は、絵表示の一例です。)



この絵表示は、してはいけない「禁止」内容です。



この絵表示は、必ず実行していただきたい「指示」内容です。



**注意**

カタログで指定したテレビとディスプレイ以外には、使用しないでください



禁止

倒れたり、破損してけがの原因となることがあります。

ディスプレイに乗ったり、ぶら下がったりしないでください



禁止

(特に小さなお子様にはご注意ください。)  
倒れたり、こわれたりしてけがの原因となることがあります。

組み立て時、ねじ止めをする箇所は、すべてしっかりと止めてください



不十分な組み立てかたをすると強度が保てず、倒れたり破損してけがの原因となることがあります。

曲ったり、いたんだスタンドは使用しないでください



禁止

倒れたり、破損してけがの原因となることがあります。

直射日光を避け、熱器具から離してください。



禁止

そり・変形・材料の劣化などが発生し、強度低下を招くことがあり、倒れたり、破損してけがの原因となることがあります。

ディスプレイと据置きスタンドの取り付け、取り外しは2人以上で行ってください



ディスプレイ本体が落下してけがの原因となることがあります。

ディスプレイより天面・左右は100 mm以上、後面は70 mm以上の空間を確保してください



ディスプレイ本体には、天面に空気吹き出し孔、底面と後面に吸気孔があり、これらをふさぐと火災の原因となることがあります。

据置きスタンドに付属している転倒防止具を利用し、ディスプレイを固定してください



地震やお子様がよく登ったりすると、転倒しけがの原因となることがあります。

水平で安定した所に据えつけてください



倒れたり、破損してけがの原因となることがあります。

## 取り扱い上のお願ひ

### 1. 汚れのふき取りかた

やわらかい乾いた布でふいてください。ひどく汚れているときは、水でうすめた中性洗剤で汚れを取ってから乾いた布でふいてください。なおベンジンやシンナー、家具用ワックスなどは、塗装がはげたりしますので、使用しないでください。

(化学ぞうきんをご使用の際は、その注意書に従ってください。)

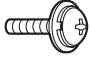


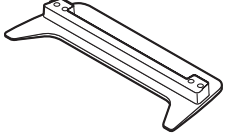
2. 粘着性のテープやシールをはらないでください。据置きスタンド表面を汚すことがあります。また、ゴムやビニール製品などを長時間接触させないで下さい。(変質の原因となります。)

## 据置きスタンド設置上の留意点

- 本体の電源プラグは容易に手が届く位置の電源コンセントに接続してください。
- 機器周囲温度が40℃を超えないように空気の流通を確保してください。プラズマディスプレイ本体内部に熱がこもり、故障の原因となることがあります。

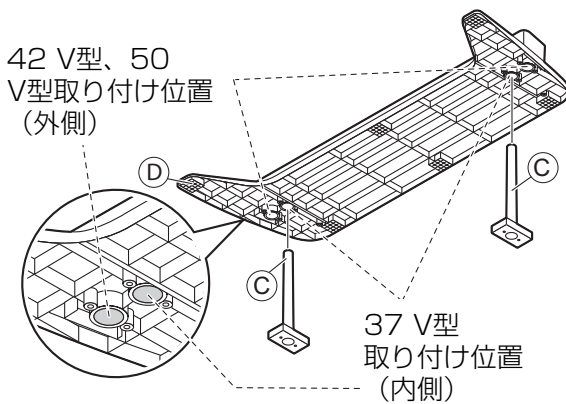
# 据置きスタンドの組み立てかた／設置のしかた

## スタンド組み立て用部品 (組み立て前に部品を確かめてください)

|   |  |  |   |
|---|--|--|---|
| <p>① スタンドポール<br/>固定用ねじ (4本)<br/>M5×20</p>  | <p>② ディスプレイ本体<br/>固定用ねじ (黒ねじ) (4本)<br/>M5×30</p>  | <p>③ スタンドポール (2本)</p>  | <p>④ スタンドベース (1個)</p>  |
|---|--|--|---|

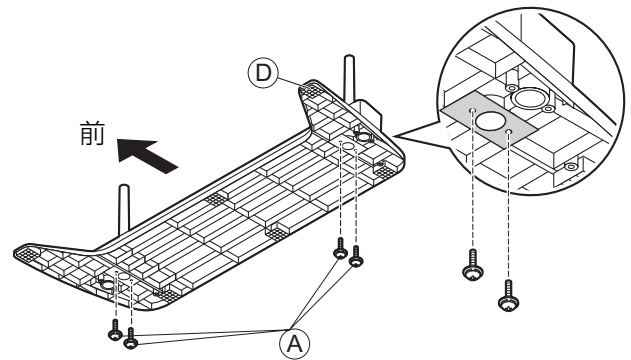
## スタンドの組み立て

### 1. スタンドポールを挿入する



スタンドベース ④ 裏面よりスタンドポール ③を左右とも上図の様に差し込んでください。

### 2. ポールの固定



スタンドポール固定用ねじ ①を使って、スタンドベース ④ 裏面よりしっかりと固定してください。

## 設置方法

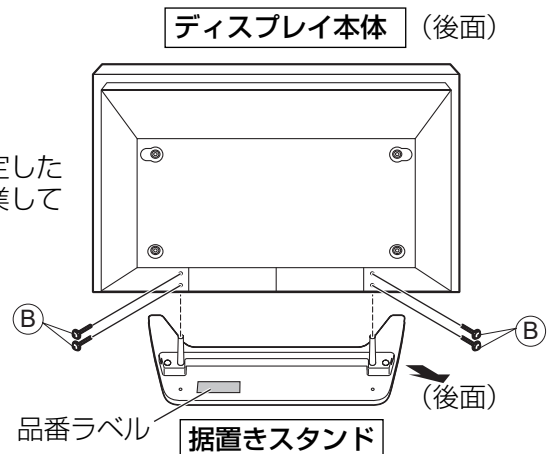
●イラストはイメージイラストであり、実際の商品と形状が異なる場合があります。

### プラズマディスプレイへの取り付け

●プラズマディスプレイ本体を包装箱から取り出して据え置きスタンドに設置するまでは、平らな床や台の上にきれいな毛布などを置き、その上にディスプレイの前面を下向きにしておいてください。

品番ラベルが見えるほうを後側にしてプラズマディスプレイ本体の穴をスタンドポールに合わせ止まる位置まで入れてください。  
ディスプレイ本体固定用ねじ ② (M5×30) を使って、しっかりと固定してください。

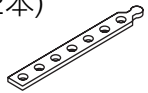
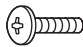
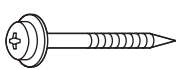

●水平で安定した場所で作業してください。



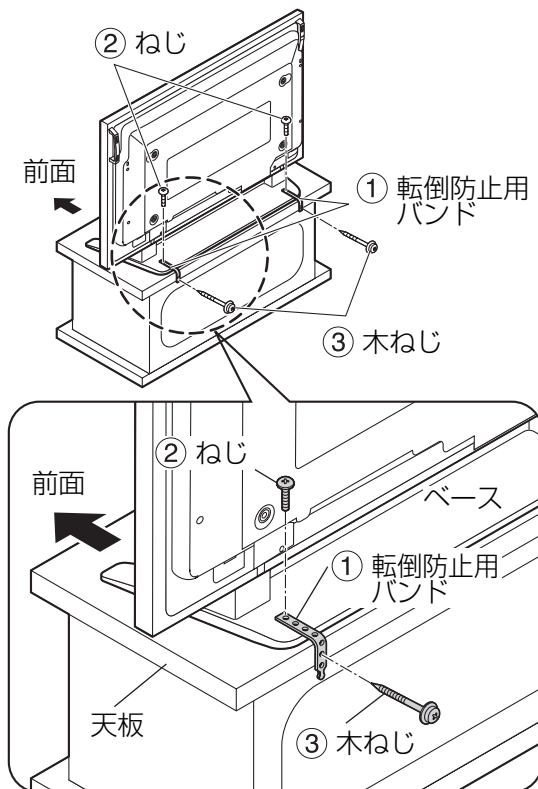
# 本体の転倒防止について

## 転倒防止のために、本体を固定する。

**転倒防止用部品** ● プラズマディスプレイ本体はテレビ台および壁面に固定してください。

|  |  |  |   |
|--|--|--|---|
| <p>① 転倒防止用バンド (2本)</p>  | <p>② ねじ (4本)<br/>M4×10</p>  | <p>③ 木ねじ (2本)</p>  | <p>④ クランパー (4個)</p>  |
|--|--|--|---|

### 1. テレビ台への固定



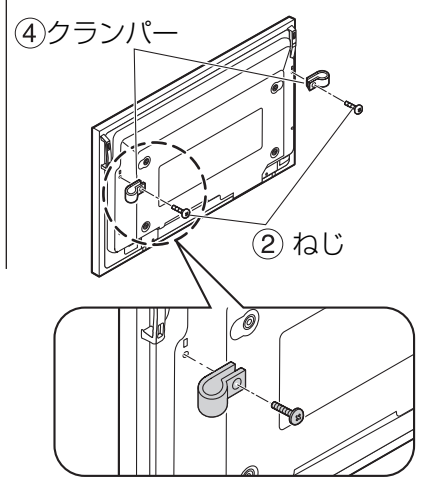
- 下穴に木ねじでねじ止めしてください。また下穴のない場合は天板の厚さの中心に下穴をあけてから、木ねじでねじ止めしてください。

### 2. 壁面への固定

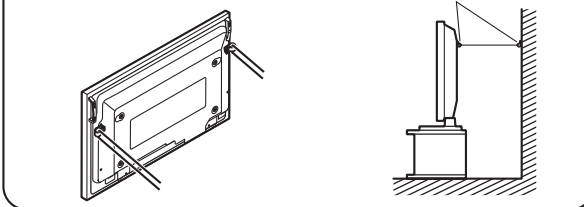
●準備 スピーカーあり



スピーカーなし



●固定方法



- 丈夫なひもやクサリなどの市販品をご利用いただき、しっかりした壁や柱に取り付けてください。

#### ご相談窓口における個人情報のお取り扱い

パナソニック株式会社およびその関係会社は、お客様の個人情報やご相談内容を、ご相談への対応や修理、その確認などのために利用し、その記録を残すことがあります。また、折り返し電話させていただくための、ナンバー・ディスプレイを採用しています。なお、個人情報を適切に管理し、修理業務等を委託する場合や正当な理由がある場合を除き、第三者に提供しません。お問い合わせは、ご相談された窓口にご連絡ください。

パナソニック株式会社  
AVC ネットワークス社 映像・ディスプレイデバイス事業グループ

〒571-8504 大阪府門真市松生町1番15号

© Panasonic Corporation 2006