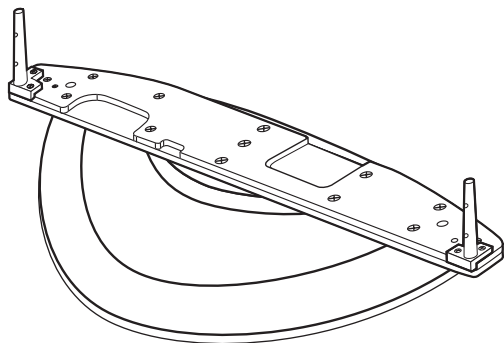


Panasonic®



Model No.

TY-ST08-K

TY-ST08-S

プラズマディスプレイ据置きスタンド 取り付け設置説明書

取り付け設置前にこの説明書をよくお読みください。
この説明書は将来必要になる場合がありますので、保存してください。

日本語

Pedestal for Wide Plasma Display Installation Instructions

Before attempting to assemble these accessories, please read these instructions completely.
Please retain this book for future reference.

English

Sockel für Plasmadisplay Installationsanleitung

Vor der Installation lesen Sie bitte diese Anleitung sorgfältig durch.
Diese Anleitung zum späteren Nachschlagen aufbewahren.

Deutsch

Vloerstandaard voor Breedbeeld Plasmadisplay Monitor Installatiehandleiding

Lees deze handleiding zorgvuldig door alvorens u probeert deze accessoires te monteren.
Bewaar de handleiding voor het geval dat u later iets wilt opzoeken.

Nederland

Piedistallo per lo schermo al plasma-16:9 Istruzioni per l'installazione

Prima di iniziare a montare questi accessori, siete pregati di leggere interamente le presenti istruzioni.
Siete inoltre pregati di conservare questo libro per future consultazioni.

Italiano

Piédestal pour l'Écran plasma 16/9ème Manuel d'installation

Avant d'essayer d'assembler ces accessoires, veuillez lire ces instructions complètement.
Veuillez garder ce manuel pour une référence future.

Français

Pedestal para Pantalla Panorámica de Plasma Instrucciones de instalación

Antes del instalar estos accesorios, lea cuidadosamente estas instrucciones.
Guarde estas instrucciones para futuras referencias.

Español

Bottenplatta för Bred plasma-monitor Monteringsanvisningar

Läs dessa anvisningar noggrant innan du monterar samman dessa tillbehör.
Behåll häftet för framtida referens.

Svenska

Sokkel til bredformat-plasmaskærm Monteringsvejledning

Læs hele denne vejledning grundigt, inden du samler dette tilbehør.
Gem vejledningen til brug i fremtiden.

Dansk

Подставка для широкоформатного плазменного дисплея Инструкция по установке

Перед тем, как пытаться собрать эти принадлежности, прочитайте, пожалуйста, эту инструкцию полностью.
Сохраните, пожалуйста, эту брошюру для дальнейших справок.

Русский

П'єдестал для широкоформатного плазмового дисплея Інструкція зі встановлення

Перед встановленням даного аксесуара просимо до кінця ознайомитись із даною інструкцією.
Збережіть даний посібник для звертання до нього у майбутньому.

Українська

等离子显示器安置台架 安装设置说明书

在安装设置之前，请务必先认真阅读本说明书和等离子显示器的使用说明书，然后进行正确的安装设置。（因为在搬运或维修之时，可能还要再次查阅本说明书，所以阅读之后请将本说明书妥为保管。）

中文

安全上のご注意

必ずお守りください

お使いになる人や他の人への危害、物的損害を未然に防止するため、必ずお守りいただきたいことを、次のように説明しています。

■表示内容を無視して誤った使い方をしたときに生じる危害や物的損害の程度を、次の表示で区分し説明しています。



警告

この表示の欄は、「死亡または重傷を負うことが想定される危害の程度」です。



注意

この表示の欄は、「傷害を負うことが想定されるか、または物的損害の発生が想定される危害・損害の程度」です。

■お守りいただきたい内容の種類を、次の絵表示で区分し、説明しています。(下記は、絵表示の一例です。)



この絵表示は、してはいけない「禁止」内容です。



この絵表示は、必ず実行していただきたい「指示」内容です。



警告

設置専門業者以外は取り付けを行わないでください



倒れたりしてけがの原因となることがあります。

禁止



注意

カタログで指定したディスプレイ以外には、使用しないでください



倒れたり、破損してけがの原因となることがあります。

禁止

ディスプレイに乗ったり、ぶら下がったりしないでください



(特に小さなお子様にはご注意ください。)
倒れたり、こわれたりしてけがの原因となることがあります。

禁止

組み立て時、ねじ止めをする箇所は、すべてしっかりと止めてください



不十分な組み立てかたをすると強度が保てず、倒れたり破損してけがの原因となることがあります。

曲ったり、いたんだスタンドは使用しないでください



倒れたり、破損してけがの原因となることがあります。

禁止

湿度の高い所で使用しないでください



長い間、湿度の高い所で使用すると、そったり形を損なう原因となります。強度を失い倒れたり、破損してけがの原因となることがあります。

禁止

ディスプレイと据置きスタンドの取り付け、取り外しは2人以上で行ってください



ディスプレイ本体が落下してけがの原因となることがあります。

ディスプレイより天面・左右は100mm以上、底面は60mm以上、後面は70mm以上の空間を確保してください



ディスプレイ本体には、天面に空気吹き出し孔、底面と後面に吸気孔があり、これらをふさぐと火災の原因となることがあります。

据置きスタンドに付属している転倒防止具を利用し、ディスプレイを固定してください



地震やお子様がよく登ったりすると、転倒しけがの原因となることがあります。

水平で安定した所に据え付けてください



倒れたり、破損してけがの原因となることがあります。

据置きスタンドの組み立てかた／設置のしかた

取り扱い上のお願い

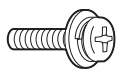
1. 直射日光に当てたり、ストーブなどのそばに置くと、光や熱によって変色したり変形することがありますのでご注意ください。
2. 汚れのふき取りかた
乾いた布でふいてください。ひどく汚れているときは、水でうすめた中性洗剤を取ってから乾いた布でふいてください。なおベンジンやシンナー、家具用ワックスなどは、塗装がはげたりしますので、使用しないでください。
(化学ぞうきんをご使用の際は、その注意書に従ってください。)
3. 粘着性のテープやシールをはらないでください。据置きスタンド表面を汚すことがあります。

据置きスタンド設置上の留意点

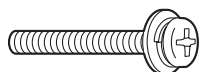
- 本体の電源プラグは容易に手が届く位置の電源コンセントに接続してください。
- 機器周囲温度が40℃を超えることがないように空気の流通を確保してください。
ディスプレイ本体内部に熱がこもり、故障の原因となることがあります。

組み立て用部品

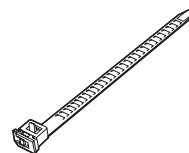
① 短いねじ 4



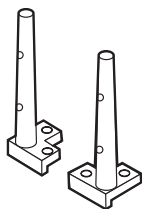
② 長いねじ 4



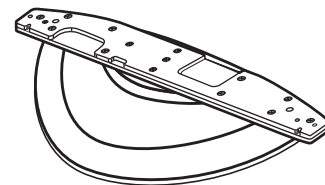
③ バンド 1



④ ポール 2



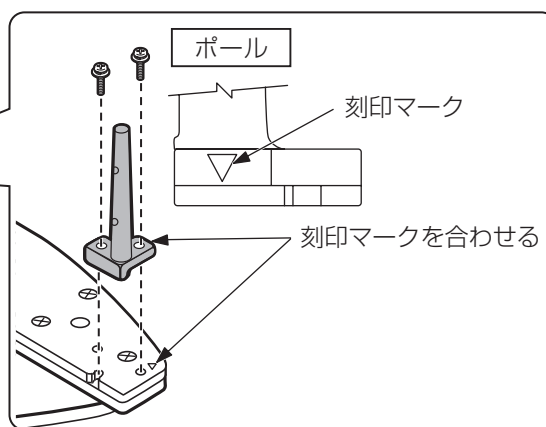
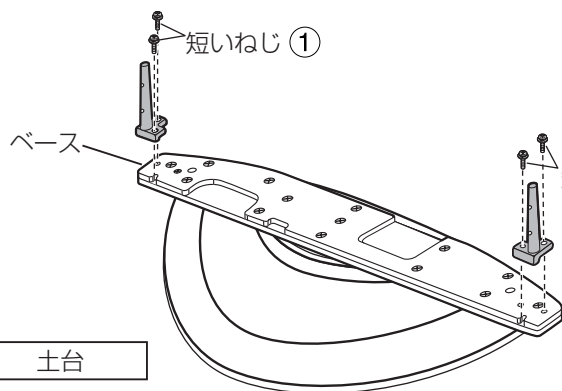
⑤ 土台 1



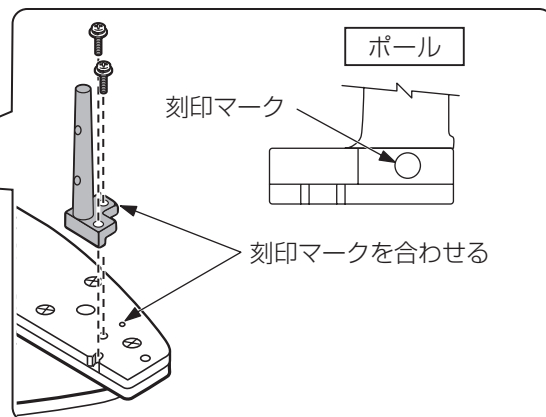
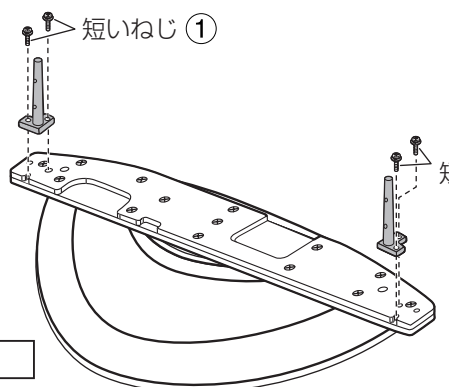
ポールの取り付け

4本の短いねじ ① を使って下記の通りポールを土台にしっかりと取り付けます。

42V型/50V型用



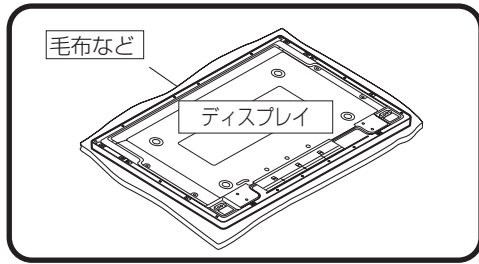
37V型用



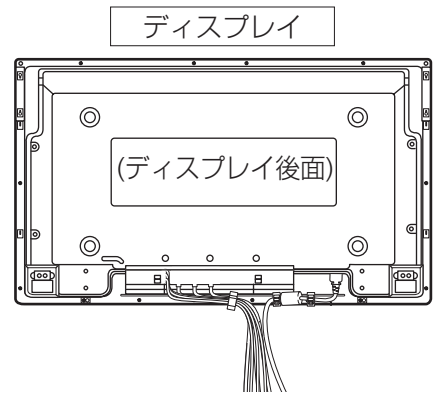
ディスプレイの取り付け

●各ページに表示のイラスト図は単なる参考です。現物は下記に表示するものと異なる場合があります。

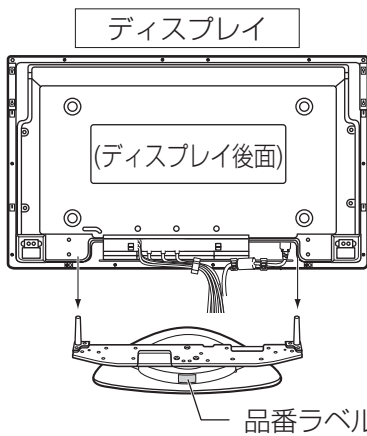
1. ディスプレイ本体に接続ケーブルを取り付ける



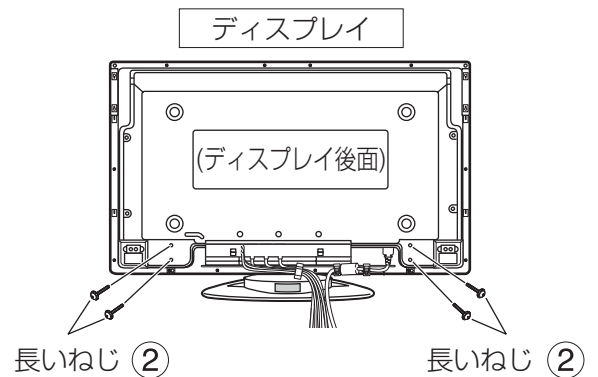
※平らな台や床の上に毛布などを敷き、その上にディスプレイ本体前面を置いてください。



2. ディスプレイ本体の穴にポールを差し込む 3. ねじで固定する



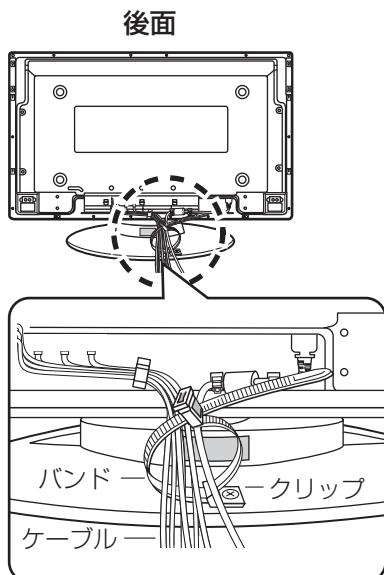
商品品番ラベルがみえる方を後面にして、ディスプレイが止まるまで差し込んでください。



長いねじ ②.4本でしっかり固定します。
※同梱のバンドでケーブルをたばねる。

ケーブルの処理について

■ プラズマディスプレイに接続された各種ケーブルは、付属のバンドで束ねてください。



コードを少したるませコードに張力がかからないように付属のバンドでしっかりと固定してください。

固定するとき

① クリップにバンドの先端を通す。

② 総てのケーブルをきちんとたばねる。

③ 引く

はずすとき

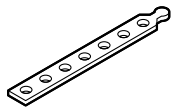
① クリップを引く

② 引く

転倒防止のために本体を固定する

転倒防止用部品

① バンド.....2



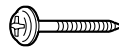
② 黒ねじ.....2



③ ねじ.....2



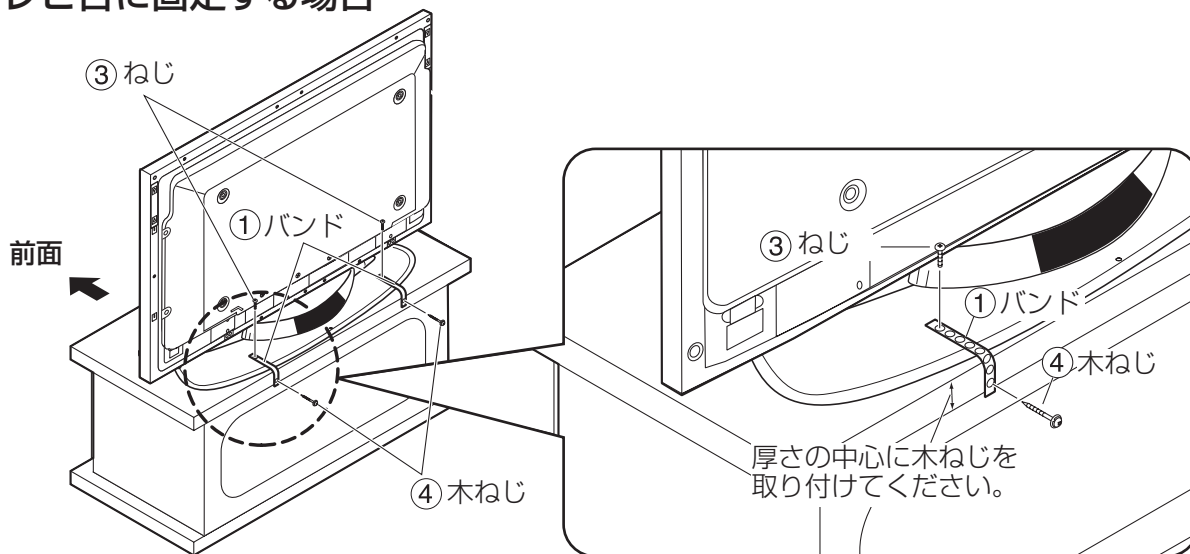
④ 木ねじ.....2



⑤ クランプ.....4



1. テレビ台に固定する場合

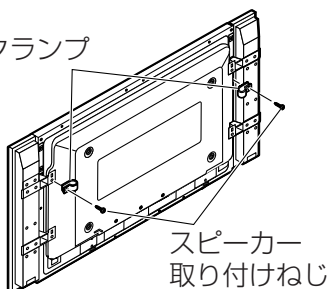


2. 壁面に固定する場合

・準備

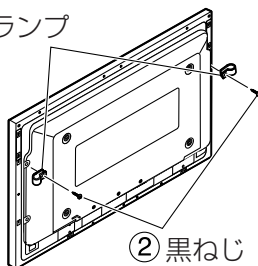
スピーカー有り

⑤ クランプ

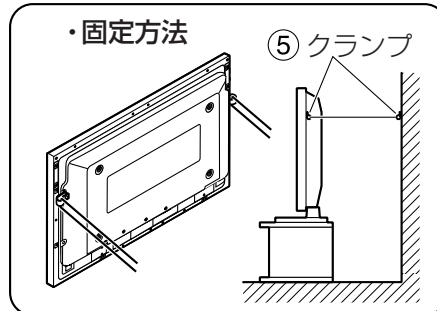


スピーカーなし

⑤ クランプ



・固定方法



※丈夫なひも又は鎖などの市販品をご利用いただき、壁や柱等、堅牢部にしっかりと取り付けてください。

ご相談窓口における個人情報のお取り扱い

パナソニック株式会社およびその関係会社は、お客様の個人情報やご相談内容を、ご相談への対応や修理、その確認などのために利用し、その記録を残すことがあります。また、折り返し電話させていただくための、ナンバー・ディスプレイを採用しています。なお、個人情報を適切に管理し、修理業務等を委託する場合や正当な理由がある場合を除き、第三者に提供しません。お問い合わせは、ご相談された窓口にご連絡ください。

パナソニック株式会社
AVC ネットワークス社 映像・ディスプレイデバイス事業グループ

〒571-8504 大阪府門真市松生町1番15号 ☎ (06) 6905-5574

© Panasonic Corporation 2005

M0904A-2088 (PBS)