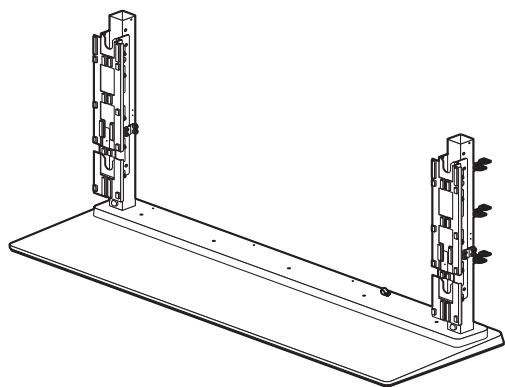


Panasonic®



Model No.

TY-ST85P12

組み立て設置工事説明書 プラズマディスプレイ用据置きスタンド	日本語
Installation Instructions Pedestal for Plasma Display	English
Installationsanleitung Sockel für Plasmadisplay	Deutsch
Installatiehandleiding Vloerstandaard voor plasmascherm	Nederlands
Istruzioni per l'installazione Piedistallo per lo schermo al plasma	Italiano
Manuel d'installation Piédestal pour l'écran plasma	Français
Instrucciones de instalación Pedestal para pantalla de plasma	Español
Installationsanvisningar Bottenplatta för plasmaskärm	Svenska
Monteringsvejledning Sokkel til plasmaskærm	Dansk
Инструкция по установке Подставка для плазменного дисплея	Русский
Орнату нұсқаулары Плазмалық дисплейдің тірегі	Қазақш
Інструкції з встановлення Підставка для плазмового дисплея	Українська

<p>組み立て工事前に、この説明書とプラズマディスプレイ本体の取扱説明書をよくお読みのうえ、正しい取り付け設置を行ってください。 (移動やメンテナンスの際に、必要になる場合がありますので、説明書を保存していただきますようお願いいたします。)</p>	日本語
<p>Before commencing work, carefully read these Instructions and the Manual for the plasma display to ensure that fitting is performed correctly. (Please keep these instructions. You may need them when maintaining or moving.)</p>	English
<p>Vor der Ausführung lesen Sie bitte diese Anleitung und die Bedienungsanleitung für das Plasmadisplay sorgfältig durch, damit die Anbringung richtig ausgeführt wird. (Bitte bewahren Sie diese Anleitung auf. Sie kann bei der Wartung oder der erneuten Anbringung des sockels benötigt werden.)</p>	Deutsch
<p>Lees deze installatiehandleiding en de bedieningshandleiding voor het plasmascherm zorgvuldig door voordat u begint, zodat de montagewerkzaamheden op de juiste wijze worden uitgevoerd. (Bewaar deze handleiding. U hebt de handleiding weer nodig bij onderhoud en verplaatsing.)</p>	Nederlands
<p>Prima di iniziare il montaggio leggere attentamente queste istruzioni ed il manuale dello schermo al plasma per poter procedere al montaggio in modo corretto. (Conservare poi queste istruzioni che si renderanno necessarie per la manutenzione e l'eventuale spostamento della staffa.)</p>	Italiano
<p>Avant de commencer le travail, lisez attentivement ces instructions ainsi que le mode d'emploi de l'écran plasma de manière à réaliser un montage convenable. (Conservez soigneusement les présentes instructions. Vous pouvez en avoir besoin pour effectuer un entretien ou si vous désirez déplacer l'applique.)</p>	Français
<p>Antes de empezar el trabajo, lea atentamente estas instrucciones y el manual de la pantalla de plasma para asegurar una instalación correcta. (Guarde estas instrucciones. Podrá necesitarlas cuando haga trabajos de mantenimiento o mueva el soporte.)</p>	Español
<p>Innan arbetet påbörjas ska du noga läsa dessa anvisningar och bruksanvisningen som medföljer plasmaskärmen för att försäkra att arbetet utförs på rätt sätt. (Bevara dessa anvisningar. Du kan behöva anläta dem på nytt för underhåll eller flyttning av hållaren.)</p>	Svenska
<p>Før arbejdet påbegyndes, skal du omhyggeligt læse disse instruktioner og betjeningsvejledningen til plasmaskærmen for at sikre at opsætningsarbejdet udføres korrekt. (Gem disse instruktioner. Du kan få brug for dem ved vedligeholdelse, eller hvis ophænget skal flyttes.)</p>	Dansk
<p>Перед проведением работ внимательно прочитайте эту Инструкцию и Руководство для плазменного дисплея, чтобы убедиться в том, что установка выполняется правильно. (Сохраните, пожалуйста, эту инструкцию. Она может Вам понадобиться для технического обслуживания или перемещения.)</p>	Русский
<p>Жұмысты бастаудан әуелі, орнатудың дұрыс орындалуын қамтамасыз ету үшін, осы Нұсқаулар мен плазмалық теледидардың нұсқаулығын мұқият оқып шығыңыз. (Осы нұсқаулықтарды сақтап қойыңыз. Ол сізге қызмет көрсеткен немесе орнын ауыстырған кезде керек болуы мүмкін.)</p>	Қазақшый
<p>Перед початком робіт уважно прочитайте ці інструкції та інструкції з експлуатації плазмового дисплея, аби забезпечити правильний монтаж. (Збережіть ці інструкції, оскільки вони можуть знадобитись Вам, коли виникне необхідність у технічному обслуговуванні або встановленні дисплея в іншому місці.)</p>	Українська

安全上のご注意

必ずお守りください

人への危害、財産の損害を防止するため、必ずお守りいただくことを説明しています。

■誤った使い方をしたときに生じる危害や損害の程度を区分して、説明しています。



警告

「死亡や重傷を負うおそれがある内容」です。



注意

「傷害を負うことや、財産の損害が発生するおそれがある内容」です。

■お守りいただく内容を次の図記号で説明しています。(次は図記号の例です)



してはいけない内容です。



実行しなければならない内容です。



気をつけていただく内容です。



警告



■ 工事専門業者以外は組み立て設置工事を行わないでください
工事の不備により、倒れたり、破損して、けがの原因となります。



分解禁止

■ 据置きスタンドを分解したり、改造しないでください
倒れたり、こわれたりしてけがの原因となります。



■ 振動が少なく、本機の質量に耐えられる場所に設置してください
倒れたり、落ちたりして、けがの原因となります。



■ 長期使用を考慮して設置場所の強度を確保してください
長期使用により設置場所の強度が不足すると転倒してけがの原因となります。



注意



■ カタログで指定したプラズマディスプレイ本体以外には使用しないでください
倒れたり、破損してけがの原因となることがあります。



■ プラズマディスプレイ本体や据置きスタンドに乗ったり、ぶら下がったりしないでください
(特に小さなお子様にはご注意ください。)
倒れたり、こわれたりしてけがの原因となることがあります。



■ 曲がったり、いたんだ据置きスタンドは使用しないでください
倒れたり、破損してけがの原因となることがあります。



■ 通風孔をふさがらないでください
■ 据置きスタンド使用時はプラズマディスプレイ本体下面と床面との空間をふさがらないでください
内部に熱がこもり、火災の原因になることがあります。



■ 直射日光を避け、熱器具から離してください
そり・変形・材料の劣化などが発生し、強度低下を招くことがあり、倒れたり、破損してけがの原因となることがあります。



■ プラズマディスプレイ本体の上面、左右は 10 cm 以上、後面は 15 cm 以上、下面と床面はふさがらないように空間を確保してください
火災の原因になることがあります。

⚠ 注意



■ 水平で安定した所に設置してください
倒れたり、破損してけがの原因となることがあります。



■ 転倒防止の処置をしてください
地震やお子様がよく登ったりすると、転倒しけがの原因となることがあります。



■ プラズマディスプレイ本体と据置きスタンドの取り付け、取り外しは吊り下げ装置（機械）を使用し、かつ4人以上で行ってください
プラズマディスプレイ本体が落下してけがの原因となることがあります。



■ 組み立て設置工事の際、ねじ止めをする箇所は、すべてしっかりと止めてください
不十分な組み立てかたをすると強度が保てず、倒れたり破損してけがの原因となることがあります。



■ 使用を終了した商品は撤去してください
こわれたり、落下してけがの原因となることがあります。

取り扱い上のお願い

- 1) 直射日光に当てたり、ストーブなどのそばに置くと、光や熱によって変色したり変形したりすることがありますのでご注意ください。
- 2) お手入れは、乾いたやわらかい布（綿・ネル地など）でふいてください。ひどく汚れているときは、水でうすめた中性洗剤で汚れを取ってから乾いた布でふいてください。なおベンジンやシンナー、家具用ワックスなどは、塗装がはげたりしますので、使用しないでください。
（機器本体のお手入れは機器本体の説明書に従ってください。化学ぞうきんをご使用の際は、その注意書に従ってください。）
- 3) 粘着性のテープやシールを貼らないでください。据置きスタンド表面を汚すことがあります。また、ゴムやビニール製品などを長時間接触させないでください。
（変質の原因となります。）
- 4) プラズマディスプレイ本体のパネルは、ガラス製です。強い力や衝撃を加えないでください。

■ 取り付け不備、取り扱い不備による事故、損傷については、当社は責任を負いません。

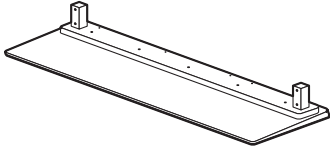
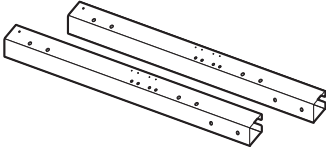
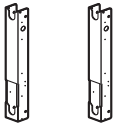
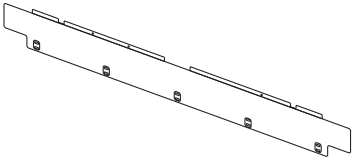
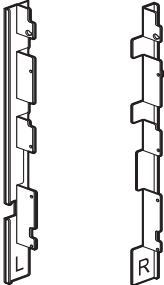

据置きスタンド組み立て設置工事上の留意点

- プラズマディスプレイ本体の性能保証やトラブル防止のため、次の場所には設置しないでください。
 - スプリンクラーや感知器のそば
 - 高圧線や動力源の近く
 - 暖房機器の風が当たる所
 - 振動や衝撃の加わるおそれのある所
 - 磁気、熱、水蒸気、油煙などの発生源の近く
 - エアコンの下など水滴のかかる所
- 本体の電源プラグは容易に手が届く位置の電源コンセントをご使用ください。
- 機器周囲温度が 40℃ をこえることがないように空気の流通を確保してください。
プラズマディスプレイ本体内部に熱がこもり、故障の原因となることがあります。
- 取り付けねじや電源コードが、壁面の金属部と接触することがないように設置してください。
- 組み立て設置工事中に製品や床に傷が付かないよう、やわらかい毛布や布を使い作業してください。
- 組み立て設置工事は水平で平らな場所で組み立て設置工事説明書に従ってください。
- ねじ止めをするときは、締め付け不十分や締め付けすぎがないようにしてください。
- 設置時は、建築設備耐震設計・施工指針に従ってください。
- 組み立て設置工事や作業中の移動の際は、周囲の安全確保と十分な注意をしてください。
- 必ず同梱品をご使用ください。
- 「安全上のご注意」をお読みいただき必ずお守りください。





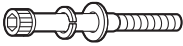
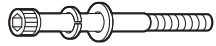
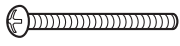

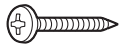
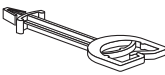
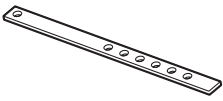
構成部品

主要部品

部品の確認と員数の確認を行ってください。

<p>① スタンドベース 1 個</p> 	<p>② 支柱 左右共用 2 本</p> 	<p>③ 本体取り付け用金具 左右共用 2 個</p> 
<p>④ 遮光板 1 枚</p> 	<p>⑤ アース金具 左右：各 2 個</p> 	<p>⑥ アース金具 (小) 左右共用 2 個</p> 

付属部品

<p>① 六角レンチ (6 mm) 1 本</p> 	<p>② 遮光板取り付け用ねじ M5 × 65 5 本</p> 	<p>③ クランパー 1 個</p> 
<p>④ フランジ付袋ナット 8 個</p> 	<p>⑤ 支柱取り付け用六角ボルト (ワッシャ付) M8 × 60 4 本</p> 	<p>⑥ 本体取り付け金具取り付け用六角ボルト (ワッシャ付) M8 × 70 4 本</p> 
<p>⑦ 本体抜け防止用ねじ M6 × 60 2 本</p> 	<p>⑧ アース金具取り付け用ねじ M4 × 10 28 本</p> 	<p>⑨ クランパー取り付け用ねじ 1 本 転倒防止ベルト取り付け用ねじ 8 本 合計 9 本 呼び径 5 mm (木ねじ)</p> 
<p>⑩ クランパー 6 個</p> 	<p>⑪ 転倒防止ベルト 4 本</p> 	

組み立て

指定方法以外の取り付けを行わないでください。

1. 支柱の準備 (左右各 1 本)

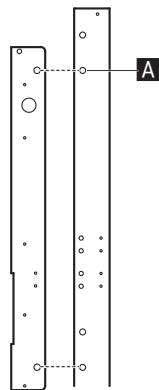
据置きスタンドの質量は約 58 kg です。

据置きスタンドに取り付けるプラズマディスプレイ本体の質量を、プラズマディスプレイ本体の取扱説明書でご確認ください。

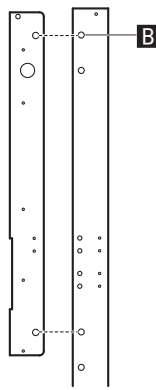
プラズマディスプレイ本体の取り付け高さは、**A**の穴を使用し、組み立ててください。

タッチパネル (別売) をご使用の際は、**B**の穴を使用してください。

A



B : タッチパネル使用時

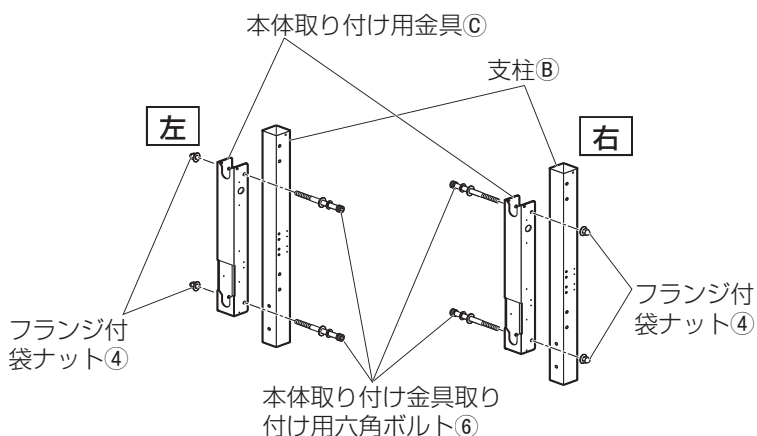


- 支柱**B**に本体取り付け用金具**C**を、本体取り付け金具取り付け用六角ボルト**6** (2本) とフランジ付袋ナット**4** (2個) で組み立ててください。

フランジ付袋ナット**4**が支柱**B**の外側になるように組み立ててください。

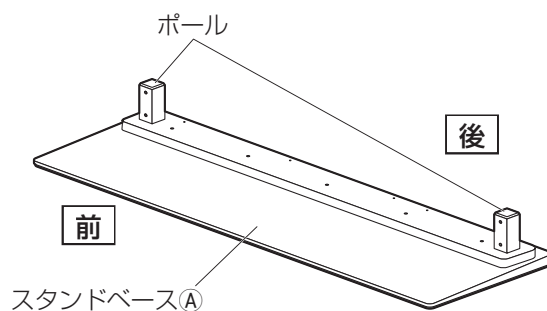
もう 1 本を同じように組み立ててください。

- ボルトは下記のトルクで確実に締め付けてください。
(12 ~ 14 N · m)



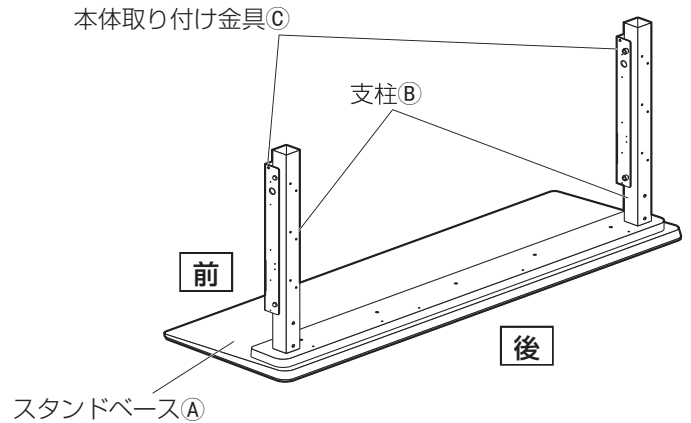
2. 支柱の取り付け

- スタンドベース**A**の前後を確認してください。
ポール側が背面になります。



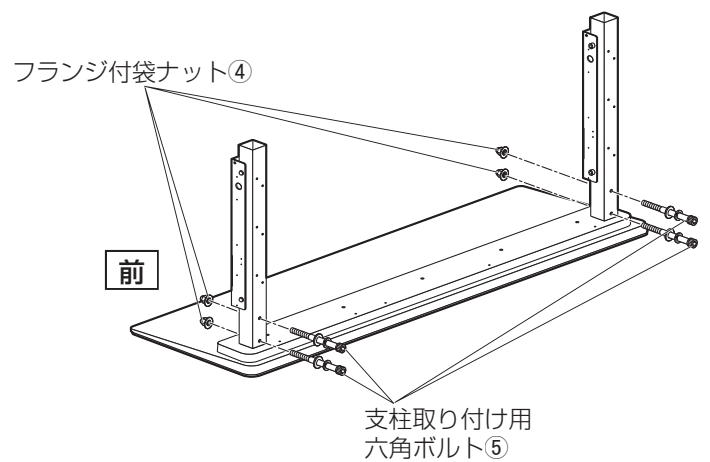
組み立て

2. 本体取り付け用金具③を前面にして、支柱②（左右各1本）をスタンドベース①のポールに上から差し込みます。



3. 支柱取り付け用六角ボルト⑤（4本）を、背面から支柱②に取り付けてください。前面からフランジ付袋ナット④（4個）をしっかり取り付けてください。

- ボルト・ナットは下記のトルクで確実に締め付けてください。
(12 ~ 14 N・m)

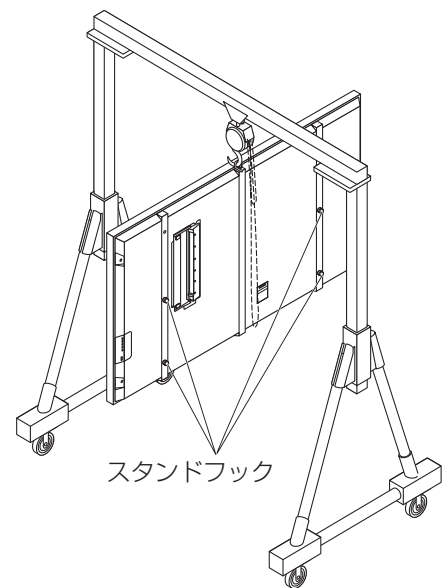


3. プラズマディスプレイ本体の準備と取り付け

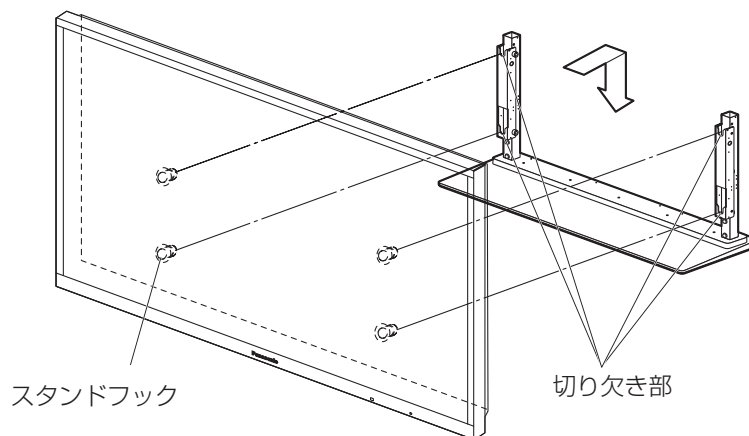
お願い

- 重量物であるため、作業は吊り下げ用装置（機械）を使って慎重に行ってください。
- プラズマディスプレイ本体右側面に操作部があります。取り付け時に周囲のものにぶつけないようにしてください。
- スタンドフックが、しっかりと固定されているか確認してください。

1. プラズマディスプレイ本体中央のアイボルトに吊り下げ装置のフックをかけて、プラズマディスプレイ本体を持ち上げてください。



2. 本体取り付け用金具の切り欠き部（4か所）にスタンドフックを合わせ、止まるまで下げてください。



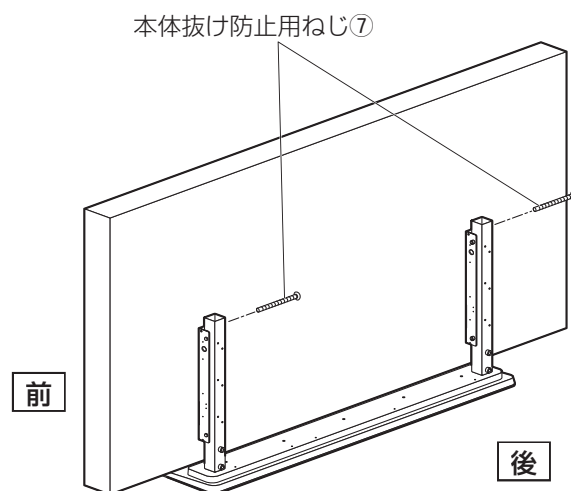
3. 本体取り付け用金具③（左右）の上部左側から、本体抜け防止用ねじ⑦（2本）を取り付けてください。

- ねじは下記のトルクで確実に締め付けてください。
(1.2 ~ 1.5 N・m)

お知らせ

- 本体抜け防止用ねじ⑦を締め付けすぎると、金具が変形するおそれがあります。

4. 吊り下げ用装置（機械）を外してください。
アイボルトを外し、アイボルトキャップ（プラズマディスプレイ本体付属部品）を付けてください。
※取り外したアイボルトは大切に保管してください。

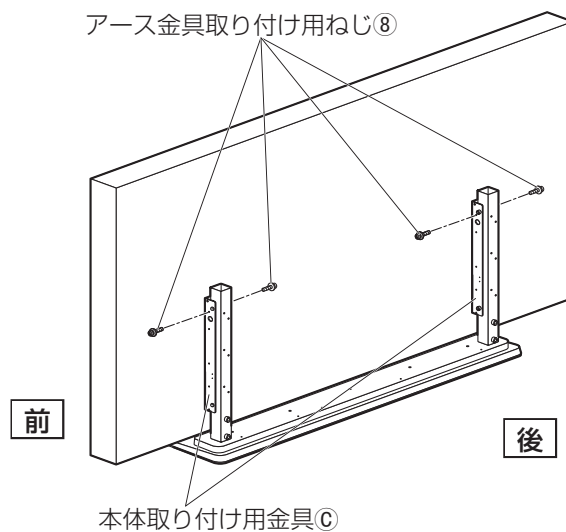


5. アース金具の取り付け

お知らせ

- アース金具の刻印（L・R）は、背面から見た図です。
- アース金具は支柱（左右）に同じように取り付けてください。

- 1) 本体取り付け用金具③の上側にある穴に、アース金具取り付け用ねじ⑧（左右各2本）を仮止めしてください。



組み立て

2) 「手順 1」 で取り付けしたアース金具取り付け用ねじ⑧とアース金具⑤の穴の位置を合わせ、アース金具⑤を掛けてください。

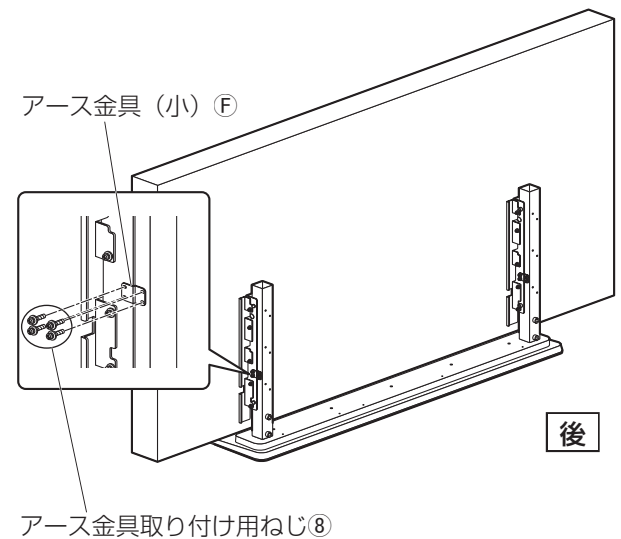
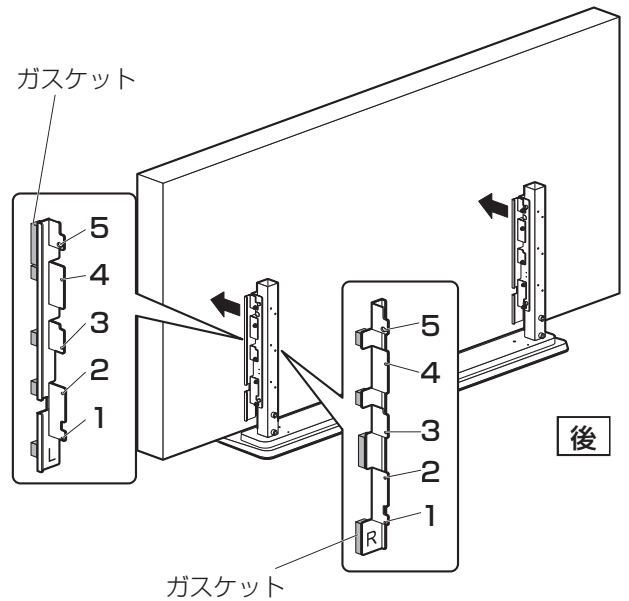
3) 「手順 2」 で取り付けしたアース金具⑤をプラズマディスプレイ本体側へ押し、本体取り付け用金具③との穴位置を合わせます。
※アース金具の前面についているガスケットを、プラズマディスプレイ本体に接触させてください。

4) イラストの番号順にアース金具取り付け用ねじ⑧を取り付けます。
(5は「手順 1」 で取り付けした仮止めねじです。ワッシャがくい込まないように取り付けてください)
右側も同じように組み立ててください。

- ねじは下記のトルクで確実に締め付けてください。
(1.2 ~ 1.5 N · m)

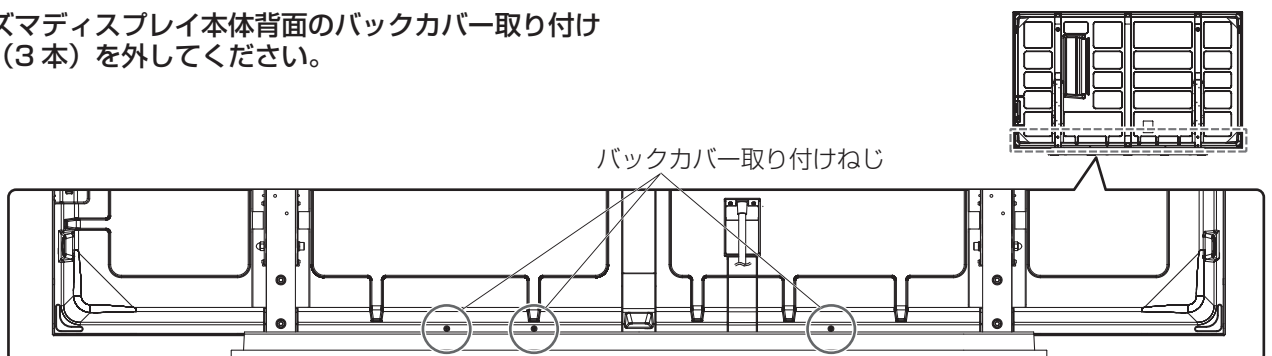
5) 本体取り付け用金具③と支柱④に、アース金具(小)⑥をアース金具取り付け用ねじ⑧(4本)で取り付けます。
右側も同じように組み立ててください。

- ねじは下記のトルクで確実に締め付けてください。
(1.2 ~ 1.5 N · m)

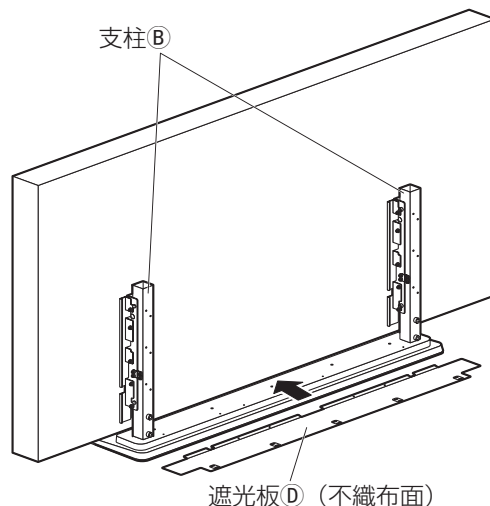


4. 遮光板の取り付け

1. プラズマディスプレイ本体背面のバックカバー取り付けねじ(3本)を外してください。



2. 図のように遮光板⑩を、プラズマディスプレイ本体と支柱⑧の間に入れてください。

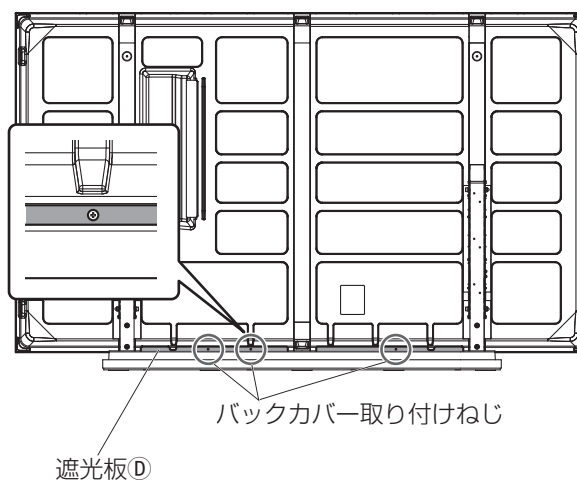
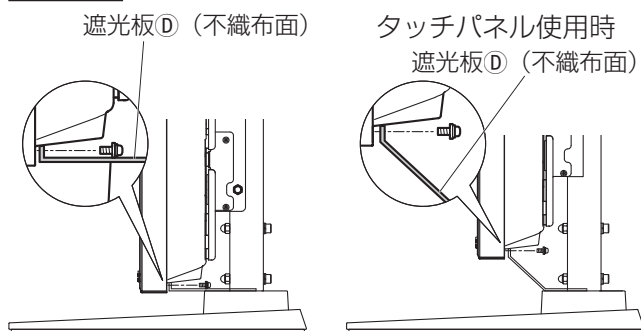


3. 「手順 1」で外したプラズマディスプレイ本体のバックカバーの穴と、遮光板⑩の穴を合わせてください。

4. 「手順 1」で外したバックカバー取り付けねじ (3本) で、遮光板⑩とバックカバーを共締めしてください。

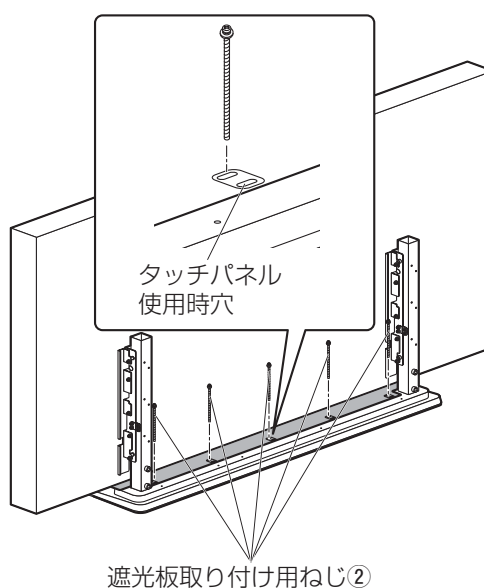
- ねじは下記のトルクで確実に締め付けてください。
(1.2 ~ 1.5 N · m)

側面図



5. スタンドベース①に遮光板⑩を、遮光板取り付け用ねじ② (5本) で取り付けてください。

- ねじは下記のトルクで確実に締め付けてください。
(1.2 ~ 1.5 N · m)



組み立て

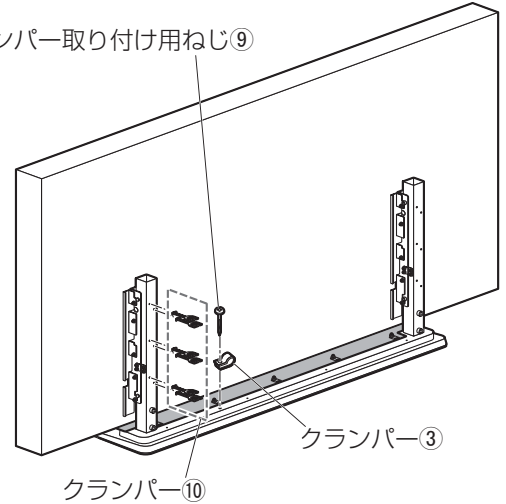
5. 接続機器の配線

接続機器の設置、機器の増設は各機器およびプラズマディスプレイ本体の取扱説明書をご参照ください。プラズマディスプレイ本体の詳しい接続機器の配線処理は、プラズマディスプレイ本体の取扱説明書をご参照ください。

1. 支柱⑧（右）の背面に、クランパー⑩（6個）を差し込んでください。

2. スタンドベース①にクランパー③（1個）を、クランパー取り付け用ねじ⑨で取り付けてください。

クランパー取り付け用ねじ⑨



3. 接続機器（AV アンプ・DVD レコーダーなど）を同時に設置して使用される場合は、プラズマディスプレイ本体側の配線を先に行ってください。

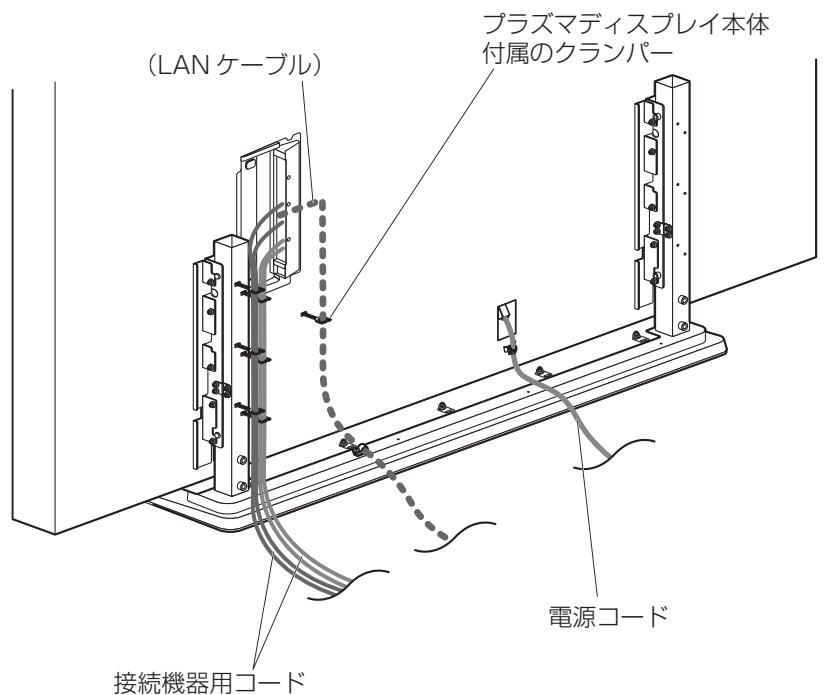
4. 接続機器の配線処理は、取り付けたクランパーを使って後部へ引き出してください。

支柱⑧側は接続機器・各コード用、スタンドベース①側は LAN ケーブル用です。

LAN ケーブルを使用する場合
プラズマディスプレイ本体の取扱説明書を参照し、プラズマディスプレイ本体付属のクランパーとスタンドベース①のクランパーをご使用ください。
（配線処理は破線を参照してください。）

お願い

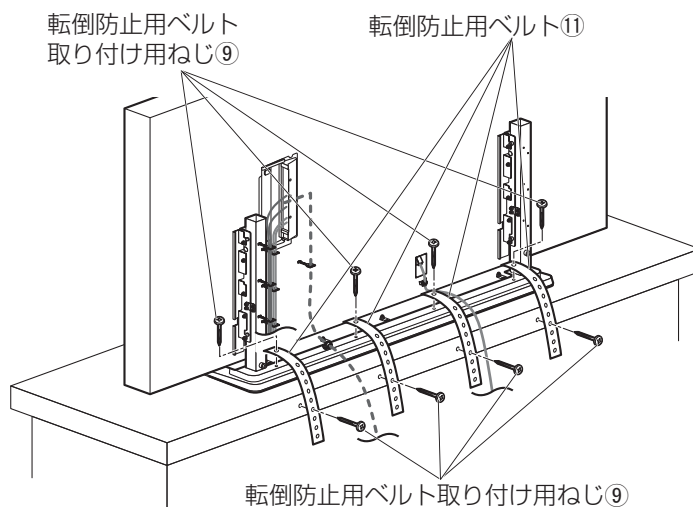
- プラズマディスプレイ本体に LAN ケーブルをご使用の場合は、LAN ケーブルと他のケーブル（電源コードは除く）を離して配線してください。



6. 転倒防止処置について

台への固定

1. スタンドベース(A)に転倒防止ベルト⑪ (4本) を転倒防止用ベルト取り付け用ねじ⑨ (4本) で、図のように取り付けてください。
2. 台の下穴に、転倒防止ベルト⑪を転倒防止用ベルト取り付け用ねじ⑨ (4本) で取り付けてください。
下穴が無い場合は、天板の厚さの中心に穴をあけてとめてください。

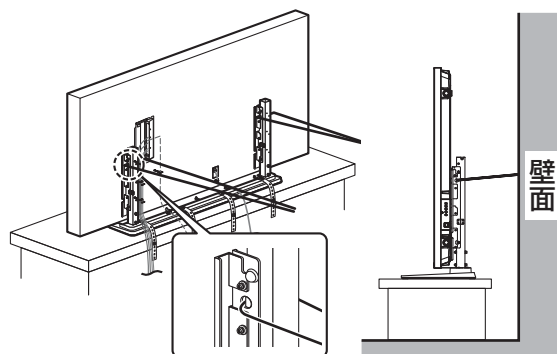


ワイヤーで壁や柱などに固定

本体取り付け用金具(C)の穴に市販品の金属製ワイヤー（破断強度 7.8 kN 以上）を通し、しっかりとした壁や柱などへ、たるまない程度に固定してください。

お知らせ

- 施工方法にあわせて市販品（破断強度 7.8 kN 以上）をご利用ください。



プラズマディスプレイ本体の取り外し

お願い

- 移動や取り外しは必ず工事専門業者に依頼してください。
 - プラズマディスプレイ本体は重量物のため、作業は吊り下げ用装置（機械）を使って慎重に行ってください。
1. 転倒防止処置を外してください。
 2. 接続機器の配線を外し、アース金具を外してください。
 3. 遮光板を外してください。
 4. 本体取り付け用金具（左右）の上部左側から、本体抜け防止用ねじ（2本）を外してください。
 5. プラズマディスプレイ本体を吊り上げながら、手前へ引いて取り外してください。

【ご相談におけるお客様に関する情報のお取り扱いについて】

パナソニック株式会社およびパナソニックグループ関係会社（以下「当社」）は、お客様の個人情報をパナソニック製品に関するご相談対応や修理サービスなどに利用させていただきます。併せて、お問合せ内容を正確に把握するため、ご相談内容を録音させていただきます。また、折り返し電話をさせていただくために発信番号を通知いただいておりますので、ご了承願います。当社は、お客様の個人情報を適切に管理し、修理業務等を委託する場合や正当な理由がある場合を除き、第三者に個人情報を開示・提供いたしません。個人情報に関するお問合せは、ご相談いただきました窓口にご連絡ください。

パナソニック株式会社

AVC ネットワークス社 映像ネットワーク事業グループ

〒571-8504 大阪府門真市松生町1番15号 ☎ 大阪 (06) 6905-5574

© Panasonic Corporation 2009