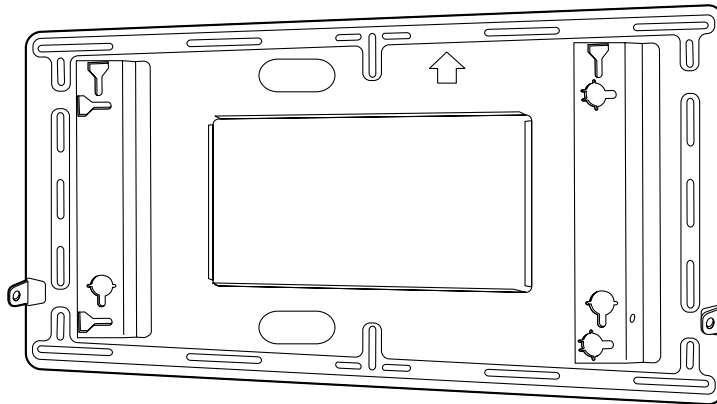


Panasonic

壁掛け金具（垂直取り付け型）

取り付け工事説明書

品番 TY-WK42PV1



このたびはパナソニックワイドプラズマテレビ/ディスプレイ用壁掛け金具をお買い上げいただき、まことにありがとうございました。

取り付け工事前に、この説明書とワイドプラズマテレビ/ディスプレイの取扱説明書をよくお読みのうえ、正しい取り付け工事を行ってください。

この説明書は、取り付け工事完了後、よくお読みのうえ保存いただくようお客様にお渡しください。

（移設やメンテナンスのときに、必要になる場合があります。）

安全上のご注意

必ずお守りください

お使いになる人や他の人への危害、物的損害を未然に防止するため、必ずお守りいただきたいことを、次のように説明しています。

表示内容を無視して誤った使い方をしたときに生じる危害や物的損害の程度を、次の表示で区分し、説明しています。



警告

この表示の欄は、「死亡または重傷を負うことが想定される危害の程度」です。



注意

この表示の欄は、「傷害を負うことが想定されるか、または物的損害の発生が想定される危害・損害の程度」です。

お守りいただきたい内容の種類を、次の絵表示で区分し、説明しています。(下記は、絵表示の一例です。)



この絵表示は、気をつけていただきたい「注意」内容です。



この絵表示は、してはいけない「禁止」内容です。



この絵表示は、必ず実行していただきたい「指示」内容です。

警告

工事専門業者以外は取り付け
工事を行わないでください



禁止

工事の不備により、
落下して、けがの原
因となります。

取り付け強度上の安全係
数を配慮してください



強度が不足すると落
下してけがの原因と
なります。

荷重に耐えられない場所に
取り付けないでください



禁止

取り付け部の強度が
弱いと落下してけが
の原因となります。

注意

湿気やほこりの多い所、油煙や湯気、
熱が当たる所に取り付け
ないでください



禁止

ワイドプラズマテレビに悪影響を与え、
火災・感電の原因となることがあります。

あお向けや横倒し、逆さまに取り付けて
設置しないでください



禁止

ディスプレイ本体内部に熱がこもり、
火災の原因となることがあります。

ディスプレイ本体の取り付け、取り外し
は2人以上で行ってください



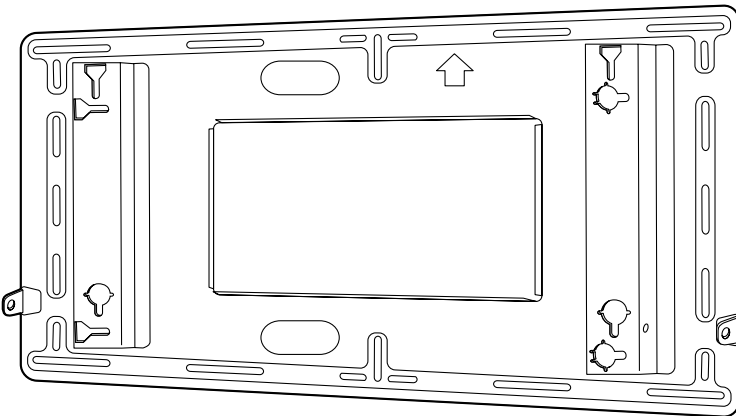

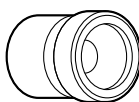

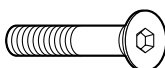

ディスプレイ本体が落下してけがの原
因となることがあります。

ディスプレイ本体より天面・底面・側面
は100mm以上、後面は19mm以上の
空間を確保してください



ディスプレイ本体には、天面に空気吹
き出し孔、底面と後面に吸気孔があり、
これらをふさぐと火災の原因となるこ
とがあります。

構成部品

<p>壁掛け金具本体 1コ</p> 	<p>六角レンチ（付属工具） 1コ</p> 	
<p>絶縁スペーサー 4コ</p> 	<p>さら形歯付ワッシャー 4コ</p> 	<p>六角穴付皿ボルト （M8-45） 4本</p> 
<p>固定用ねじ （M5ねじ） 2本</p> 		

取り付け工事上の留意点

本機はディスプレイ本体を垂直の壁に取り付けてご覧いただくための壁掛け金具です。垂直壁以外の場所に取り付けて使用しないでください。

ワイドプラズマテレビの性能保証やトラブル防止のため、次の場所には取り付けないでください。

- スプリンクラーや感知器のそば
- 振動や衝撃の加わるおそれのある所
- 高圧線や動力源の近く
- 暖房機器の風が当たる所

取り付け場所の構造や材質に合った工法で取り付け工事を行ってください。

壁面への取り付けねじは、壁面の材質（木材、鉄骨、コンクリート等）に合った市販品のM6ボルトをご使用ください。

取り付けねじや電源コードが、壁内部の金属部と接触することがないように設置してください。

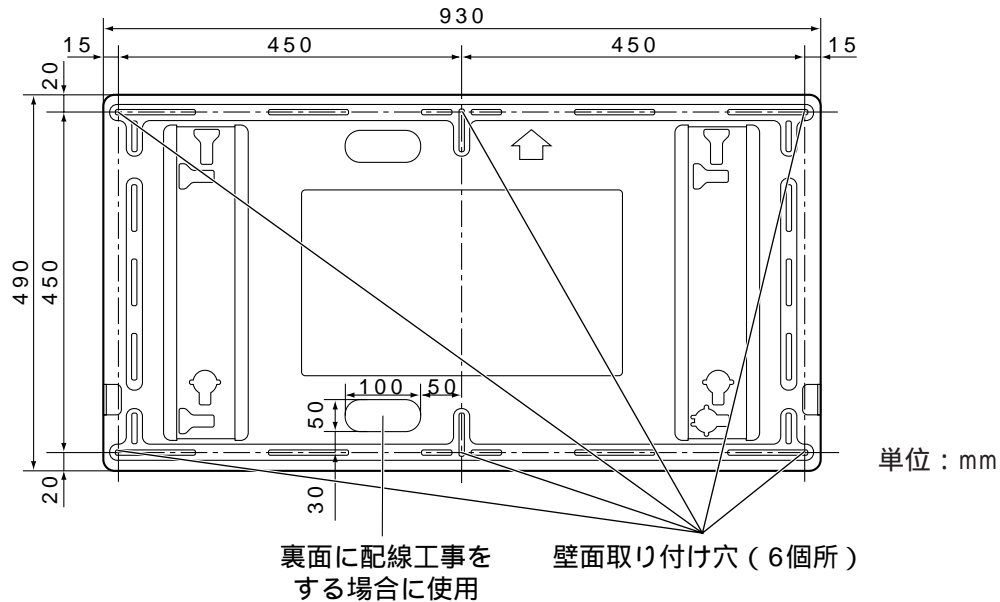
本体の電源プラグは容易に手が届く位置の電源コンセントをご使用ください。

機器周囲温度が40℃をこえることがないように空気の流通を確保してください。ディスプレイ本体内部に熱がこもり、故障の原因となることがあります。

取り付け工事手順

1. 取り付け場所の強度確認

壁掛け金具の質量は約6kgですが、壁掛け金具に取り付けるディスプレイ本体は約33kg～45kgあります。下図壁掛け金具の寸法図を参照のうえ、6個所の取り付け位置の壁面強度確認を行い、強度が不足する場合は十分な補強を行ってください。



お願い

壁掛け金具には24個所の取り付け穴が空けてあります。

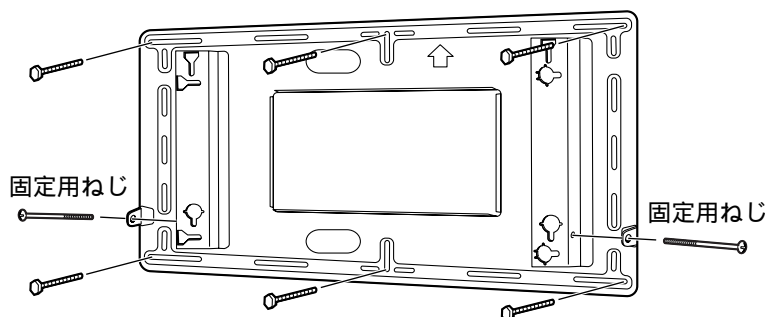
壁面の材質が木材等で、上記6個所の固定では取り付け強度が確保できない場合は、予備の穴もご使用ください。

ただし、取り付け部の材質によっては近接した位置にねじ止めをすると、ひび割れが発生する場合がありますのでご注意ください。

2. 壁面への壁掛け金具の取り付け

壁掛け金具に表示されている矢印が上を向く状態に取り付けてください。

壁面がコンクリート等で、事前にボルトまたはナットを埋め込む必要がある場合は、壁掛け金具の現物合わせで穴位置を出すか、寸法図を基に穴位置を割り出し、「M6」のボルトまたはナットを埋め込んでください。なお、ボルトを埋め込まれる場合は、壁面からボルトの飛び出しは10～15mmにしてください。



取り付け手順

最初に上部中央の穴をねじ止めする。水平器を使い金具の傾きを修正後残り5個所の穴をねじ止めする。固定用ねじを仮止めする。ねじの先端が5mm以上入るとディスプレイ本体が正しい位置に取り付かなくなります。

お願い

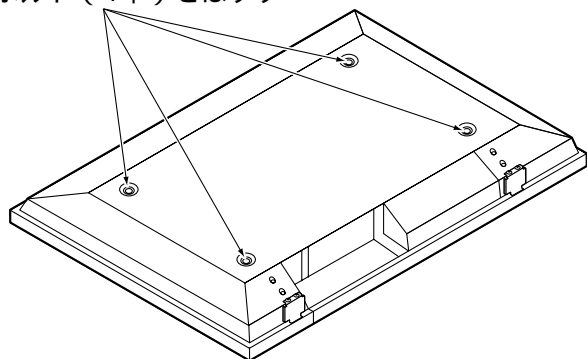
壁面への取り付けねじは、取り付け部の材質に合った市販品のM6ねじをご使用ください。

3.ディスプレイ側の準備

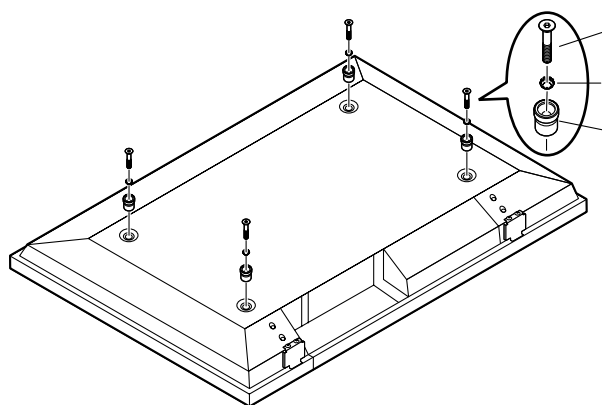
ディスプレイ本体に絶縁スペーサーを取り付ける。

汚れや異物がついていないきれいな毛布等の上に、ディスプレイ本体の前面部を置き、次の手順で行ってください。

ボルト（4本）をはずす



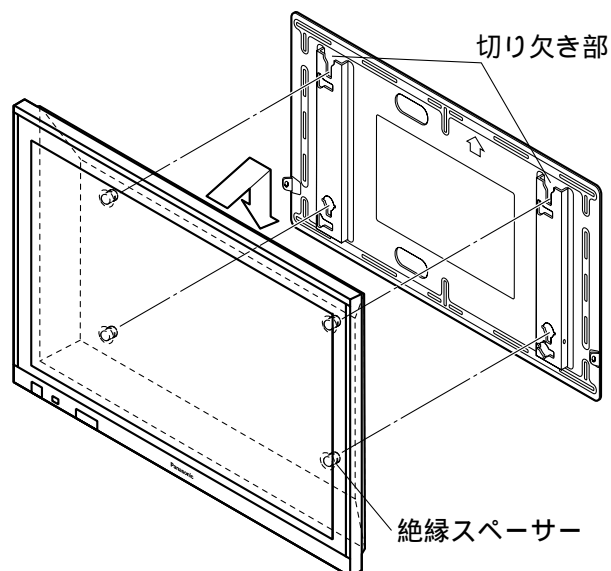
1.ディスプレイ本体からボルト4本を取り外してください。



2.ボルト4本を取り付けていた所へ同梱の六角穴付さらボルト、さら形歯付きワッシャー、絶縁スペーサー（各4個）を使って左図のように取り付けてください。

	六角穴付皿ボルト
	さら形歯付ワッシャー
	絶縁スペーサー

4.ディスプレイ本体を壁掛け金具に取り付け



ディスプレイ本体上側の絶縁スペーサーを壁掛け金具本体の上部切り欠き部に押しあてて引っ掛け、そのまま下へ下げます。

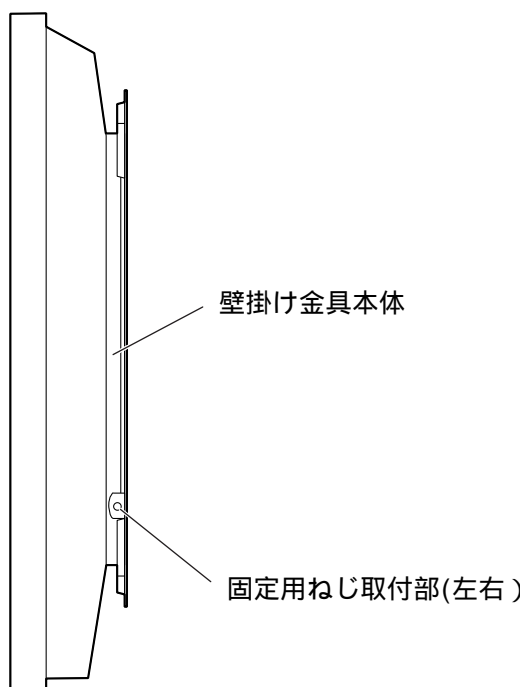
ディスプレイ本体を少し持ち上げながら下側の絶縁スペーサーを壁掛け金具本体下穴に差し込み、そのまま下へディスプレイ本体を下げます。

お知らせ

ディスプレイ本体を持ち上げ過ぎると上側が外れる恐れがあります。

取り付け工事手順 (つづき)

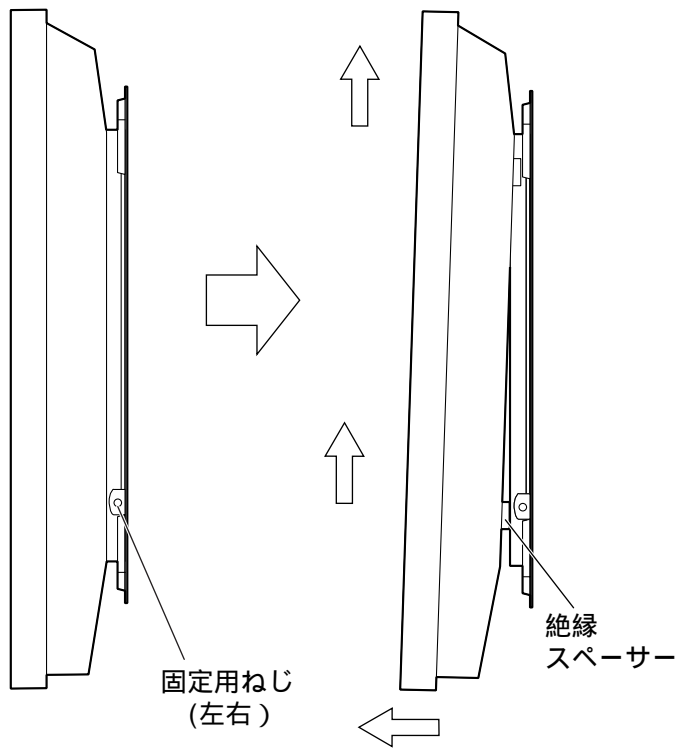
左右の固定用ねじを締め付けます。



お願い

ディスプレイ本体の抜け止めのために必ず左右に固定用ねじを取り付けてください。

ディスプレイ本体の取り外しかた



1. 壁掛け金具側面に取り付けられている固定用ねじ（2本）を取り外します。
2. ディスプレイ本体の下部を持ち上げながら
手前に引き、下側の絶縁スペーサーを抜いて
そのまま上に持ち上げます。

松下電器産業株式会社 PDP事業グループ
〒569-1194 大阪府高槻市幸町1番1号 ☎(0726)82-6647

この取り付け工事説明書は
エコマーク認定の再生紙を
使用しています。