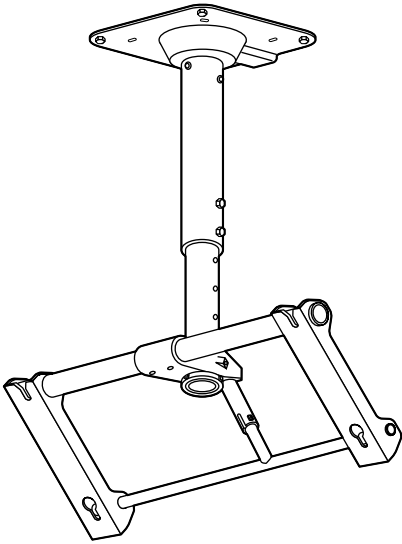


Panasonic®



MODEL No.

TY-CE42PS7

プラズマディスプレイ天吊り金具 取り付け工事説明書

取り付け工事前に、この説明書とプラズマディスプレイの取扱説明書をよくお読みのうえ、正しい取り付け設置を行ってください。
(移動やメンテナンスのときは、必要になる場合がありますので保存していただきますようお願いいたします。)

日本語

Plasma Display ceiling-hanging bracket Installation Instructions

Before commencing work, carefully read these Instructions and the Manual for the plasma display to ensure that fitting is performed correctly.
(Please save these instructions. You may need them when maintaining or moving the bracket.)

English

Halterung für Deckenbefestigung des Plasmadisplays Installationsanleitung

Vor der Ausführung lesen Sie bitte diese Anleitung und die Bedienungsanleitung für das Plasmadisplay sorgfältig durch, damit die Anbringung richtig ausgeführt wird.
(Bitte bewahren Sie diese Anleitung auf. Sie kann bei der Wartung oder der erneuten Anbringung der Halterung benötigt werden.)

Deutsch

Plafond-ophangbeugel voor plasmadisplay Installatiehandleiding

Lees deze installatiehandleiding en de bedieningshandleiding voor het plasmascherm zorgvuldig door voordat u begint, zodat de montagewerkzaamheden op de juiste wijze worden uitgevoerd.
(Bewaar deze handleiding. U hebt de handleiding weer nodig wanneer u de bevestigingssteun verwijdert of verplaatst.)

Nederlands

Staffa per il montaggio al soffitto dello schermo al plasma Istruzioni per l'installazione

Prima di iniziare il montaggio leggere attentamente queste istruzioni ed il manuale dello schermo al plasma allargato per poter procedere al montaggio in modo corretto.
(Conservare poi queste istruzioni che si renderanno necessarie per la manutenzione e l'eventuale spostamento della staffa.)

Italiano

Support de suspension au plafond pour écran à plasma Instructions d'installation

Avant de commencer le travail, lisez attentivement ces instructions ainsi que le mode d'emploi de l'écran large à plasma de manière à réaliser un montage convenable.
(Conservez soigneusement les présentes instructions. Vous pouvez en avoir besoin pour effectuer un entretien ou si vous désirez déplacer l'applique.)

Français

Soporte para colgar en el techo la pantalla de plasma Instrucciones de instalación

Antes de empezar el trabajo, lea atentamente estas instrucciones y el manual de la pantalla de plasma para asegurar una instalación correcta.
(Guarde estas instrucciones. Podrá necesitarlas cuando haga trabajos de mantenimiento o mueva el soporte.)

Español

Plasmaskärmens takhållningshållare Monteringsanvisningar

Innan arbetet påbörjas ska du noga läsa dessa anvisningar och bruksanvisningen som medföljer plasmaskärmen för att försäkra att arbetet utförs på rätt sätt.
(Bevara dessa anvisningar. Du kan behöva anlita dem på nytt för underhåll eller flyttning av hållaren.)

Svenska

Loftsophæng til plasmaskærm Monteringsvejledning

Før arbejdet påbegyndes, skal De omhyggeligt læse disse instruktioner og betjeningsvejledningen til plasmaskærmen for at sikre at opsætningsarbejdet udføres korrekt.
(Gen disse instruktioner. De kan få brug for dem ved vedligeholdelse, eller hvis ophænget skal flyttes.)

Dansk

플라즈마 디스플레이 천장 걸이 브래킷 취급 설명서

부착 공사를 하기 전에 이 설명서와 와이드플라즈마디스플레이 취급설명서를 잘 읽어신 다음에 올바른 부착 공사를 실행해 주십시오.
(이동이나 정비시에는 필요할 경우도 있으니 보존해 주시도록 부탁 말씀드립니다.)



한국어

安全上のご注意




必ずお守りください

お使いになる人や他の人への危害、物的損害を未然に防止するため、必ずお守りいただきたいことを、次のように説明しています。

■表示内容を無視して誤った使い方をしたときに生じる危害や物的損害の程度を、次の表示で区分し、説明しています。

 警告	この表示の欄は、「死亡または重傷を負うことが想定される危害の程度」です。
 注意	この表示の欄は、「傷害を負うことが想定されるか、または物的損害の発生が想定される危害・損害の程度」です。

■お守りいただきたい内容の種類を、次の絵表示で区分し、説明しています。(下記は、絵表示の一例です。)

	この絵表示は、気をつけていただきたい「注意」内容です。
	この絵表示は、してはいけない「禁止」内容です。
	この絵表示は、必ず実行していただきたい「指示」内容です。

警告

工事専門業者以外は取り付け
工事を行わないでください



禁止

工事の不備により、落下して、けがの原因となります。

取り付け強度上の安全係
数を配慮してください



強度が不足すると落下してけがの原因となります。

荷重に耐えられない場所に
取り付けないでください



禁止

取り付け部の強度が弱いと落下してけがの原因となります。

注意

湿気やほこりの多い所、
油煙や湯気、熱が当たる所
に取り付けないでください



禁止

プラズマテレビに悪影響を与え、火災・感電の原因となることがあります。

あお向けや横倒し、逆さ
まに取り付けて設置しな
いでください



禁止

ディスプレイ本体内部に熱がこもり、火災の原因となることがあります。

ディスプレイ本体の取り
付け、取り外しは2人以上
で行ってください



ディスプレイ本体が落下してけがの原因となることがあります。

ディスプレイ本体より 天面・底面・側面・
後面は10cm以上の空間を確保してください



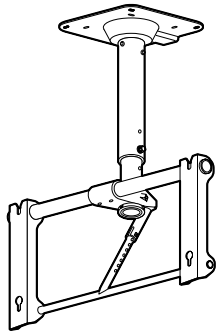
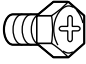
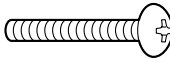



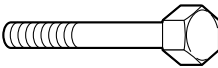
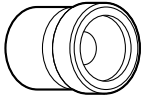


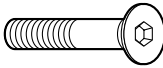
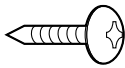
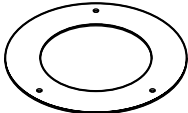
ディスプレイ本体には、天面に空気吹き出し孔、底面と後面に吸気孔があり、これらをふさぐと火災の原因となることがあります。

組み立て時、ねじ止めをする箇所は、
すべてしっかり止めてください。



不十分な組み立てをすると強度が保たず、落下したり破損してけがの原因となることがあります。

構成部品

天吊り金具本体 ……1コ 	M8ボルト (M8-12) ……4本 	固定用ねじ (M5-35) ……2本 	皿型座金ナット (M8) ……1コ 
六角レンチ (付属工具)…1コ 	スプリングワッシャー ……………1コ 	固定ボルト (M8-100) …1本 	絶縁スペーサー ……………4コ 
ケーブルクランプ ……2コ 	皿型歯付座金 ……………4コ 	六角穴付皿ボルト (M8-45) ……4本 	トラストッピンねじ ……………3本 
シーリングカバー ……1コ 			

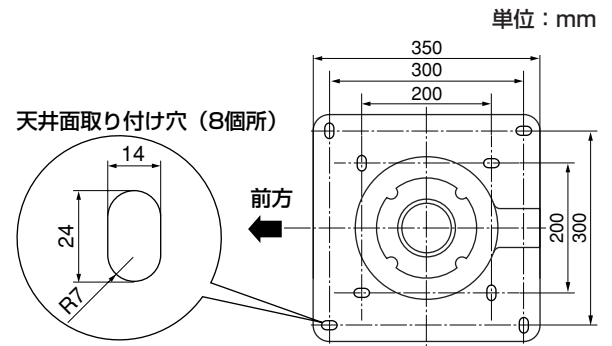
取り付け工事上の留意点

- 本機はディスプレイ本体を水平な天井面に取り付けてご覧いただくための天吊り金具です。水平な天井以外の場所に取り付けて使用しないでください。
- プラズマテレビの性能保証やトラブル防止のため、次の場所には取り付けしないでください。
 - スプリンクラーや感知器のそば
 - 振動や衝撃の加わるおそれのある所
 - 高圧線や動力源の近く
 - 暖房機器の風が当たる所
- 取り付け場所の構造や材質に合った工法で取り付け工事を行ってください。
- 天井への取り付けねじは、天井の材質（木材、鉄骨、コンクリート等）に合った市販品のM12ボルトをご使用ください。
- 取付けねじや電源コードが壁内部の金属と接触することがないように設置してください。
- 本体の電源プラグは容易に手が届く位置の電源コンセントをご使用ください。
- 機器周囲温度が40℃をこえることがないように空気の流通を確保してください。ディスプレイ本体内部に熱がこもり、故障の原因となることがあります。

取り付け工事手順

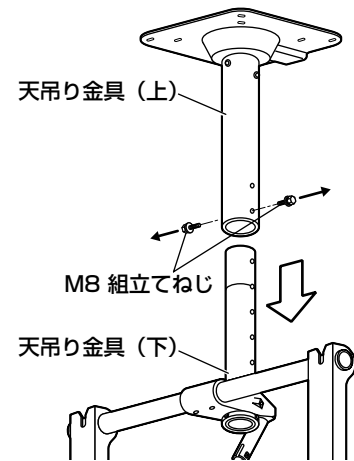
1. 取り付け場所の強度確認

天吊り金具の質量は約16.5kgですが、天吊り金具に取り付けるディスプレイ本体は約33kg～50kgあります。右図天吊り金具の取り付け部の寸法図を参照のうえ、8個所の取り付け位置の天井強度確認を行い、強度が不足する場合は十分な補強を行ってください。



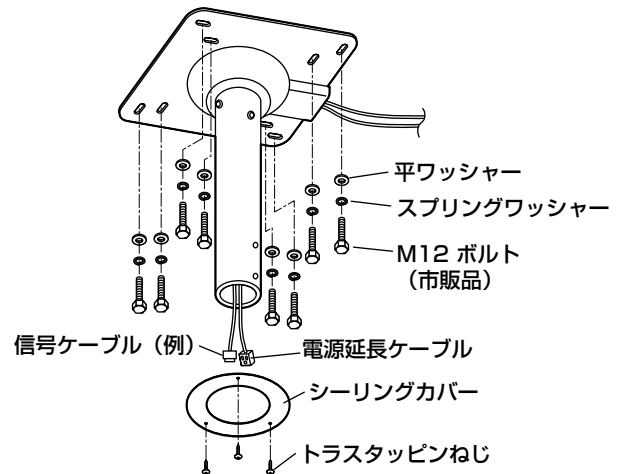
2. 天吊り金具の準備

- 天吊り金具からM8組立てねじ2本を取りはずし、天吊り金具（上）と天吊り金具（下）に分割してください。取りはずしたM8組立てねじは天吊り金具（下）を取り付ける時に再度使用します。



3. 天井面への天吊り金具（上）の取り付け

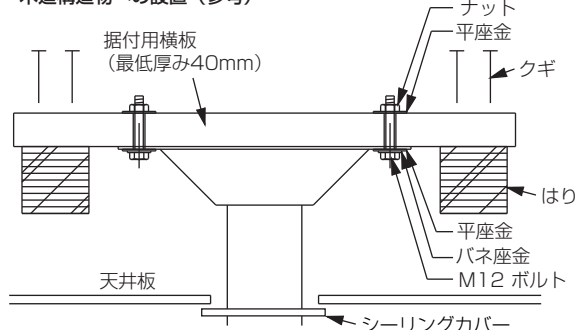
1. 天吊り金具（上）を天井に取り付ける前に配線のためのケーブルを、左図のようにパイプ内に通してください。電源ケーブルは市販のアース付き延長ケーブルを使用してください。
 2. 天井構造に合った工法でM12mmのボルトが取り付けられるように天井に穴加工を行い、市販の六角ボルト（M12mm）、平ワッシャー、スプリングワッシャーを使用し、天吊り金具（上）を取り付けてください。
- ※ 必要に応じて、シーリングカバーを取り付けてください。天吊り金具（上）のパイプにシーリングカバーを通し、天井板に3本のねじで固定してください。



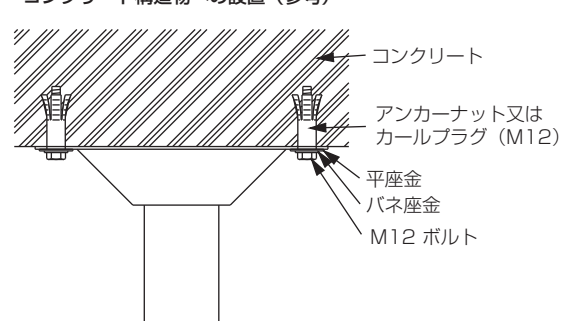
お願い

- 天井の強度が不足する場合は、十分な補強を行ってください。
- 天井面への取り付けねじは、天井の材質に合った市販のねじをご使用ください。
- 木造およびコンクリート構造物への設置については、下記をご参照ください。

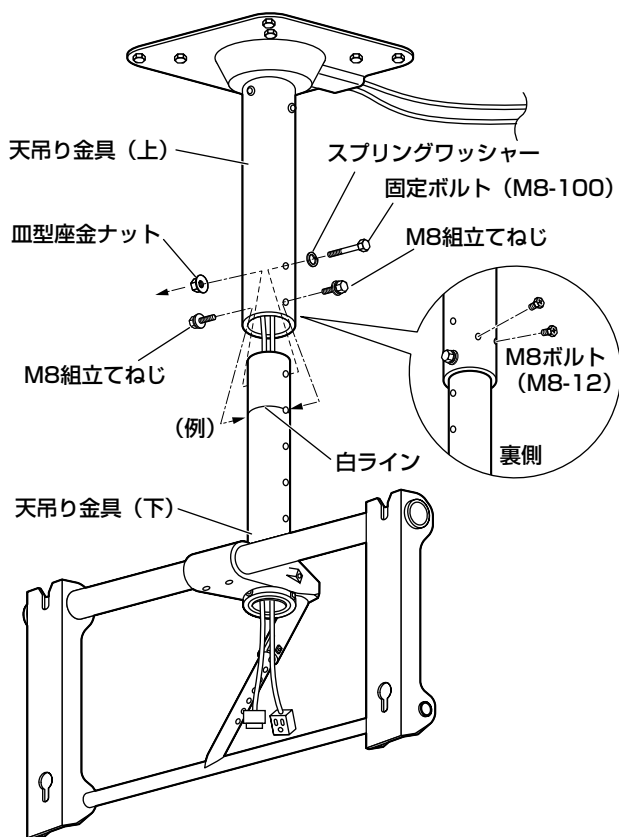
● 木造構造物への設置（参考）



● コンクリート構造物への設置（参考）



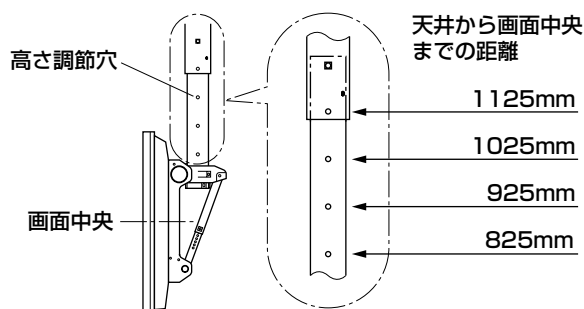
4.天吊り金具（下）の取り付け



- 1.天吊り金具（上）に天吊り金具（下）の高さ調節穴を合わせてM8組立てねじ2本で固定します。
- 2.固定ボルト（M8-100）にスプリングワッシャーを入れ天吊り金具の高さ調節穴に貫通させ、皿型座金ナット（M8）で固定します。
- 3.M8ボルト（M8-12）2本を使用し、がたつきがないように締め付けます。

お願い

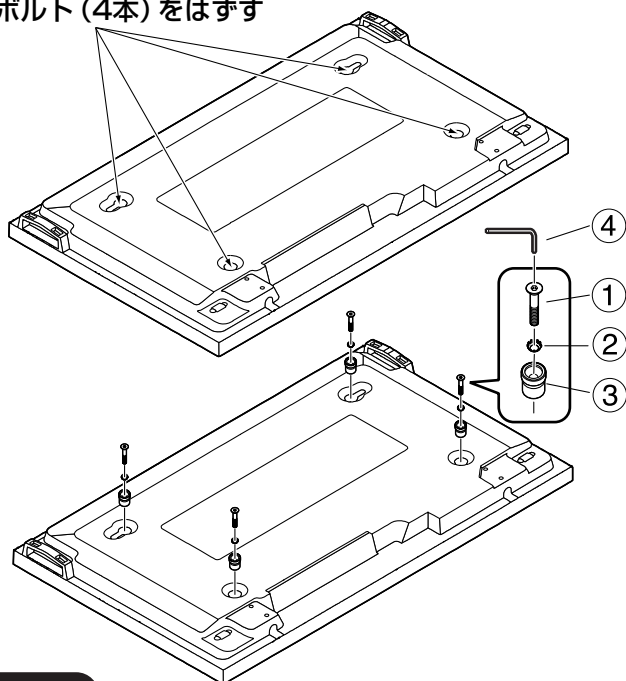
- 高さ調節穴は、4個所以上出さないでください。（白ラインが出た状態にはしないでください）



5.ディスプレイ側の準備

ディスプレイ本体に絶縁スペーサーを取り付ける。

ボルト（4本）をはずす



- 1.ディスプレイ本体からボルト4本を取り外してください。

- 2.ボルト4本を取り付けていた所へ同梱の六角穴付皿ボルト、皿型歯付座金、絶縁スペーサー（各4個）を使って左図のように取り付けてください。

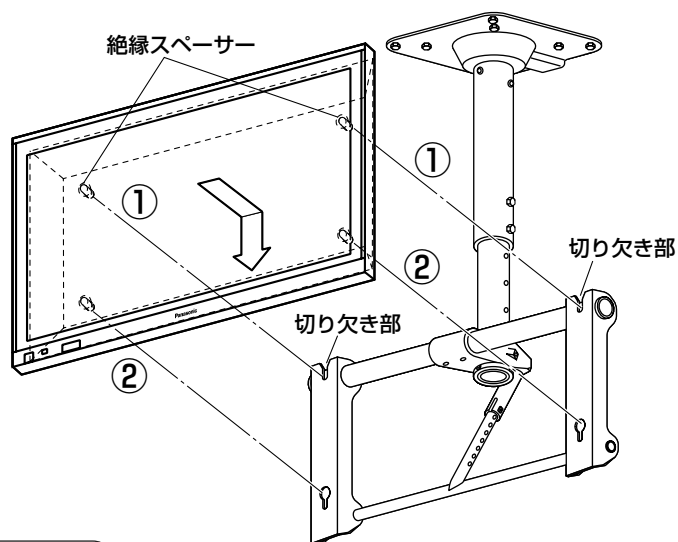
①	六角穴付皿ボルト
②	皿型歯付座金
③	絶縁スペーサー
④	六角レンチ

お願い

- 汚れや異物がついていないきれいな毛布等の上に、ディスプレイ本体の前面部を置き、上記の手順で行ってください。

取り付け工事手順 (つづき)

6.ディスプレイ本体を天吊り金具に取り付け



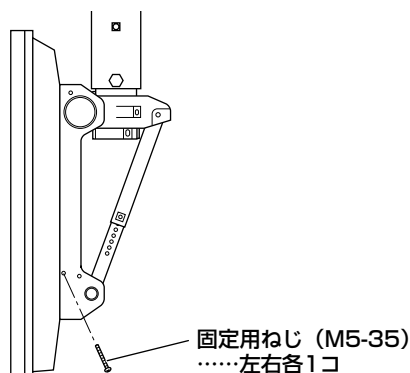
お願い

- ディスプレイ本体を取り付ける時は天吊り金具の角度を「傾斜なし」の状態にしてください。
- ① ディスプレイ本体上側の絶縁スペーサーを天吊り金具本体の上部切り欠き部に押しあてて引っ掛け、そのまま下へ下げます。
- ② ディスプレイ本体を少し持ち上げながら下側の絶縁スペーサーを天吊り金具本体下穴に差し込み、そのまま下へディスプレイ本体を下げます。

お知らせ

- ディスプレイ本体を持ち上げ過ぎると上側が外れる恐れがあります。

7.ディスプレイ本体の固定

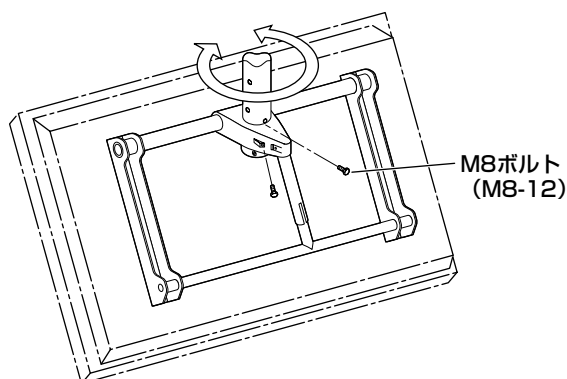


- 付属の固定用ねじ (M5-35) 2本を天吊り金具本体側面 (左右) の固定用ねじ取り付け部へ取り付けます。

お願い

- ディスプレイ本体の抜け止めのために必ず左右に固定用ねじを取り付けてください。

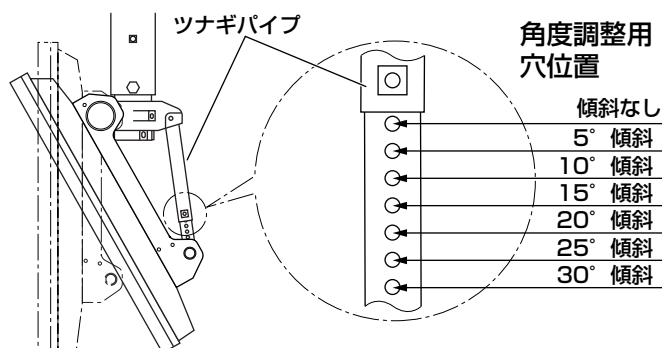
8.天吊り金具の向き調整



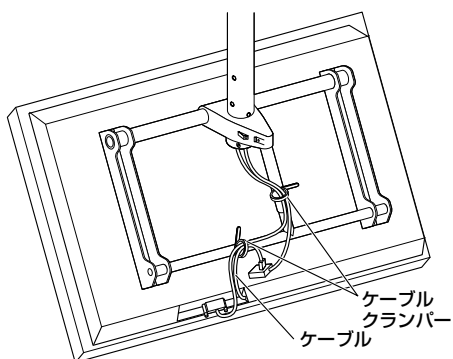
- ディスプレイの向きを調整し、M8ボルト (M8-12) 2本を締め付け固定します。

9.天吊り金具の角度調整

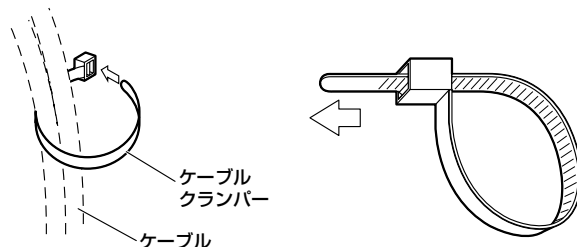
この天吊り金具本体は「傾斜なし」から「30° 傾斜」まで5° 間隔で7段階の角度調整ができます。工場出荷時は「傾斜なし」になっていますので角度を変える場合は、ツナギパイプから角度調整用ねじを取りはずして角度調整用穴位置を変更し、再度ねじを取り付けてください。



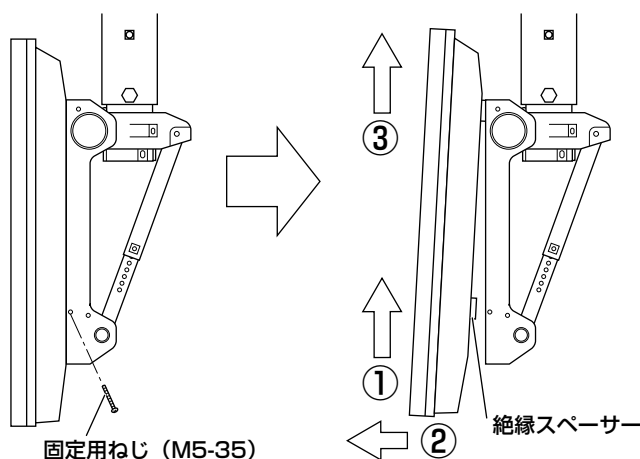
10.配線の処理



●ディスプレイ本体背面下側の端子に接続されたケーブルを束ねて、ケーブルクランパーで固定します。



ディスプレイ本体の取り外しかた



お願い

●ディスプレイ本体を取りはずす時は天吊り金具の角度を「傾斜なし」の状態にしてください。

- 1.天吊り金具側面（左右）に取付けられている固定用ねじ（M5-35）2本を取りはずします。
- 2.①ディスプレイ本体の下部を持ち上げながら
②手前に引き、下側の絶縁スペーサーを抜いて
③そのまま上に持ち上げます。

ご相談窓口における個人情報のお取り扱い

パナソニック株式会社およびその関係会社は、お客様の個人情報やご相談内容を、ご相談への対応や修理、その確認などのために利用し、その記録を残すことがあります。また、折り返し電話させていただくための、ナンバー・ディスプレイを採用しています。なお、個人情報を適切に管理し、修理業務等を委託する場合や正当な理由がある場合を除き、第三者に提供しません。お問い合わせは、ご相談された窓口にご連絡ください。

パナソニック株式会社
AVC ネットワークス社 映像・ディスプレイデバイス事業グループ

〒571-8504 大阪府門真市松生町1番15号 ☎ 06-6905-5574

© Panasonic Corporation 2004

M0704A1088 (PBS)