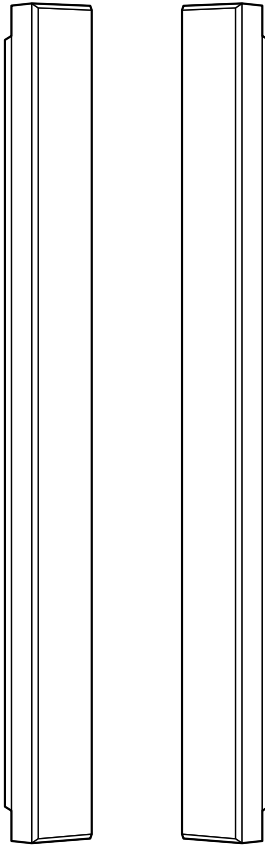


Panasonic®



MODEL No.

TY-SP58P10WK

Installation Instructions Speakers for Plasma Display

Before commencing work, carefully read these Instructions and the Manual for the plasma display to ensure that fitting is performed correctly.
(Please keep these instructions. You may need them when maintaining or moving.)

English

Installationsanleitung Lautsprecher für Plasmadisplay

Vor der Ausführung lesen Sie bitte diese Anleitung und die Bedienungsanleitung für das Plasmadisplay sorgfältig durch, damit die Anbringung richtig ausgeführt wird.
(Bitte bewahren Sie diese Anleitung auf. Sie kann bei der Wartung oder der erneuten Anbringung der Halterung benötigt werden.)

Deutsch

Installatiehandleiding Luidsprekers voor Plasmadisplay Monitor

Lees deze installatiehandleiding en de bedieningshandleiding voor het plasmascherm zorgvuldig door voordat u begint, zodat de montagewerkzaamheden op de juiste wijze worden uitgevoerd.
(Bewaar deze handleiding. U hebt de handleiding weer nodig wanneer u de bevestigingssteun verwijderd of verplaatst.)

Nederlands

Istruzioni per l'installazione Altoparlanti per lo Schermo al Plasma

Prima di iniziare il montaggio leggere attentamente queste istruzioni ed il manuale dello schermo al plasma allargato per poter procedere al montaggio in modo corretto.
(Conservare poi queste istruzioni che si renderanno necessarie per la manutenzione e l'eventuale spostamento della staffa.)

Italiano

Instructions d'installation Enceintes pour écran Plasma

Avant de commencer le travail, lisez attentivement ces instructions ainsi que le mode d'emploi de l'écran large à plasma de manière à réaliser un montage convenable.
(Conservez soigneusement les présentes instructions. Vous pouvez en avoir besoin pour effectuer un entretien ou si vous désirez déplacer l'applique.)

Français

Instrucciones de instalación Altavoces para Pantalla de Plasma

Antes de empezar el trabajo, lea atentamente estas instrucciones y el manual de la pantalla de plasma para asegurar una instalación correcta.
(Guarde estas instrucciones. Podrá necesitarlas cuando haga trabajos de mantenimiento o mueva el soporte.)

Español

Monteringsanvisningar Högtalare för plasma-monitor

Innan arbetet påbörjas ska du noga läsa dessa anvisningar och bruksanvisningen som medföljer plasmaskärmen för att försäkra att arbetet utförs på rätt sätt.
(Bevara dessa anvisningar. Du kan behöva anlita dem på nytt för underhåll eller flyttning av hållaren.)

Svenska

Monteringsvejledning Højttalere til plasmaskærm

Før arbejdet påbegyndes, skal De omhyggeligt læse disse instruktioner og betjeningsvejledningen til plasmaskærmen for at sikre at opsætningsarbejdet udføres korrekt.
(Gen disse instruktioner. De kan få brug for dem ved vedligeholdelse, eller hvis ophænget skal flyttes.)

Dansk

Инструкция по установке Акустические системы для плазменного дисплея

Перед проведением работ внимательно прочитайте эту Инструкцию и Руководство для плазменного дисплея, чтобы убедиться в том, что установка выполняется правильно.
(Сохраните, пожалуйста, эту инструкцию. Она может Вам понадобиться для технического обслуживания или перемещения.)

Русский

Посібник із встановлення Колонок плазмового дисплея

Щоб правильно виконати встановлення, спершу уважно ознайомтеся із даним посібником та посібником користувача плазмового дисплея.
(Збережіть даний посібник. Він може знадобитися вам під час технічного обслуговування або при переміщенні дисплея і колонок.)

Українська

Safety Precautions

CAUTION

After installing the speakers, do not hold or move the display by lifting the speakers.

- The mounting brackets may get damaged, and personal injury may result.

Do not suspend the speakers.

- Personal injury may result if the speakers fall off. Take particular care to ensure the safety of children.



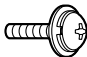
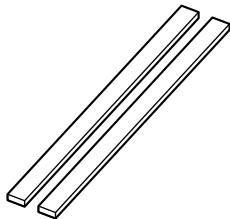
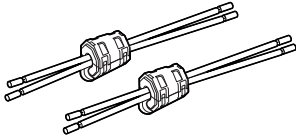
These speaker are for use with the Plasma Display.

- If connecting them to some other amplifier, make sure that the maximum input is within the rated level(8W). If the input level is exceeded , fire may result.

Make sure that all screws are tightened securely during installation.

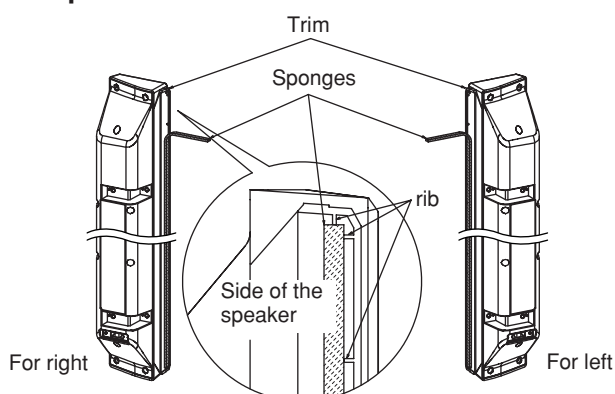
- Ensure that the installation is carried out correctly to prevent the speakers from becoming detached, and possibly causing possible personal injury.

Accessories

Mounting bracket (right)2  Mounting bracket (left)2 	Bracket mounting screw12 	Sponge2 	Speaker cable (28 cm)2 
--	--	--	---

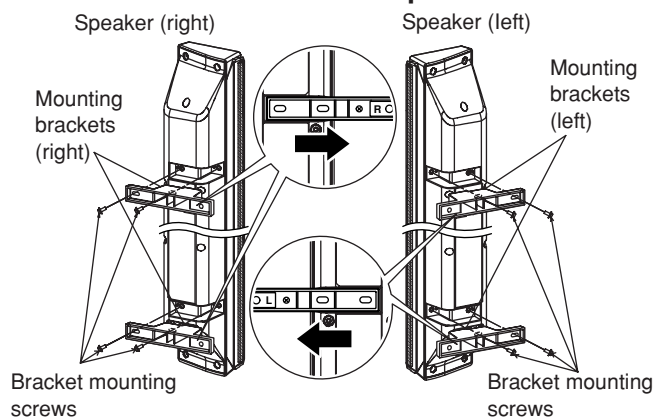
Installation Installing to the Plasma Display

1. Attach the sponges to the speakers.



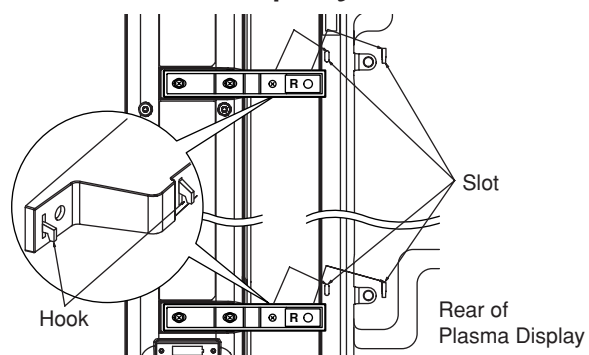
- Attach the sponges to the surfaces which are in contact with the Display.
- Clean the surfaces before attaching the sponges.
- Attach the sponge along the rib on the speaker.

2. Attach the mounting brackets to the speakers.



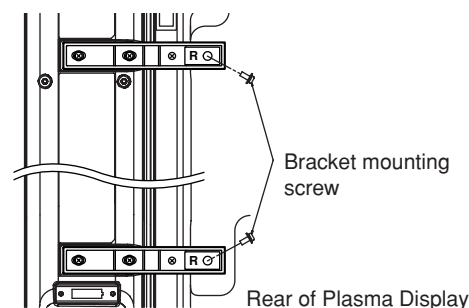
- Secure the top and bottom mounting bracket by tightening the bracket mounting screw.
- As shown in the enlarged views, adjust the speakers so that there is some clearance between them and the display by sliding the right speaker to the right, and the left speaker to the left, and then secure the bracket mounting screws.
- Securely tighten the bracket mounting screws.

3. Attach the speakers to the Plasma Display.



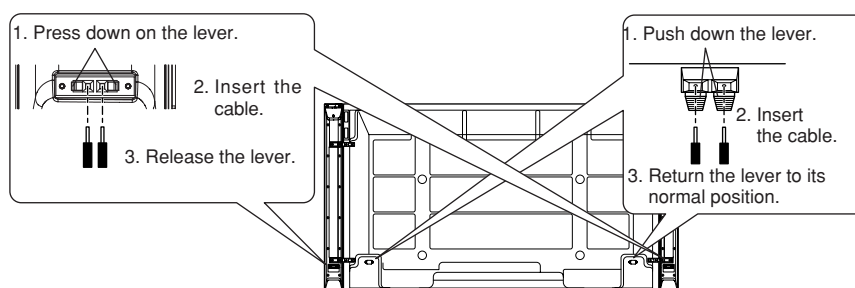
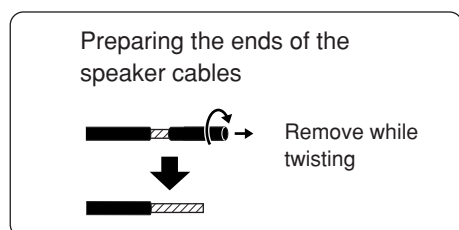
- Insert the hooks on the top and bottom mounting brackets simultaneously into the slots at the rear of the plasma display, and then lower the speaker into place.
- Attach the left speaker in the same way.

4. Secure the speakers in place.



- Secure the top and bottom mounting brackets by tightening the bracket mounting screws.
- Secure the left speaker in the same way.
- To change the amount of clearance between the speakers and the display, loosen the bracket mounting screws, make adjustments as desired, and then tighten the screws.
- Tighten the bracket mounting screws securely so that the speakers are not loose and do not rattle.

5. Connect the speaker cables.



- After preparing the ends of the speaker cables, connect them as shown.
- The red cable is for the (+) side and the black cable is for the (-) side. Do not connect the cables to the wrong sides.
- When connecting the speaker cable, make sure that the core of the cord does not short.

Notes on use

1. If connecting to an external amplifier that exceeds the rated input for the speakers, keep the amplifier volume suitably low to protect the speakers from damage. If any problems occur with speaker operation, disconnect the mains lead of the amplifier and consult a qualified service technician.
2. Do not place the speakers in the following places:
 - Areas that are exposed to direct sunlight
 - Near heaters or other heat sources
 - Areas subject to high humidity
3. This set is equipped with magnetic resistant speakers. However be careful not to place it near a CRT as it may cause color patches.
4. To clean the speakers, wipe them with a soft cloth. If they are extremely dirty, wipe them with a cloth that has been soaked in a small amount of household detergent, and then wipe them dry with a separate cloth.
 - Do not use solvents such as alcohol or thinner.
 - If using chemically-treated cloths, follow the instructions supplied with the cloth packaging.

Vorsichtsmaßnahmen zur Sicherheit

VORSICHT

Nach der Installation der Lautsprecher sollte das Display nicht durch Anheben der Lautsprecher hochgehoben oder transportiert werden.

- Auf Grund einer möglichen Beschädigung der Montagehalterungen erhöht sich die Verletzungsgefahr.

Die Lautsprecher nicht am Gerät hängen lassen.

- Das Herunterfallen der Lautsprecher kann zu Verletzungen führen. Besonders die Sicherheit von Kindern sollte gewährleistet werden.



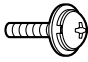
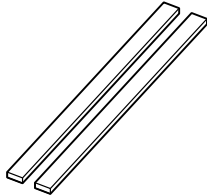
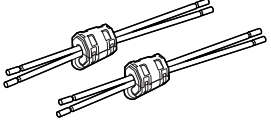
Diese Lautsprecher sind ausschließlich für die Verwendung mit dem Plasmadisplay vorgesehen.

- Wenn sie an einen anderen Verstärker angeschlossen werden, achten Sie darauf, dass die maximale Eingangsleistung innerhalb des vorgeschriebenen Pegels liegt (8W). Wird der Nenneingangspegel überschritten, kann dies zu einem Brand führen.

Stellen Sie sicher, dass alle Schrauben während der Installation fest angezogen werden.

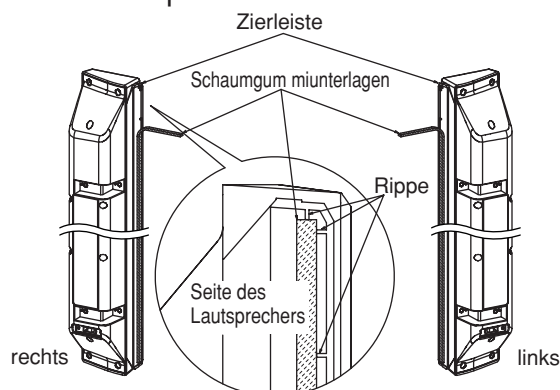
- Stellen Sie sicher, dass die Installation richtig ausgeführt wird, damit die Lautsprecher nicht herunterfallen und Verletzungen verursachen.

Zubehör

Montagehalterungen (rechts)2  Montagehalterungen (links)2 	Halterungsschrauben12 	Schaumgummiunterlagen2 	Lautsprecherkabel (28 cm)2 
---	---	---	--

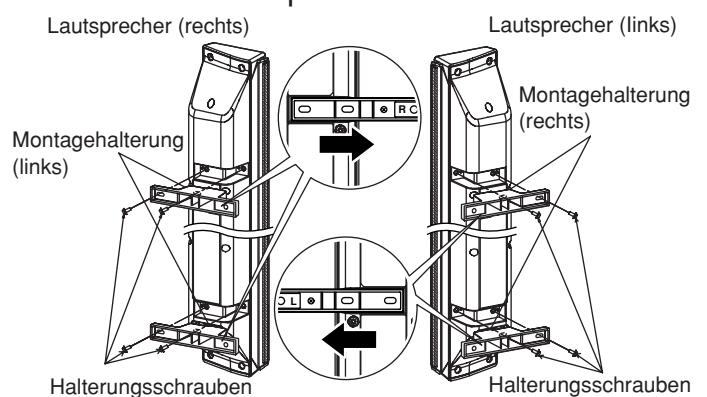
Montage Montage am Plasmadisplay

1. Bringen Sie die Schaumgummiunterlagen an den Lautsprechern an.



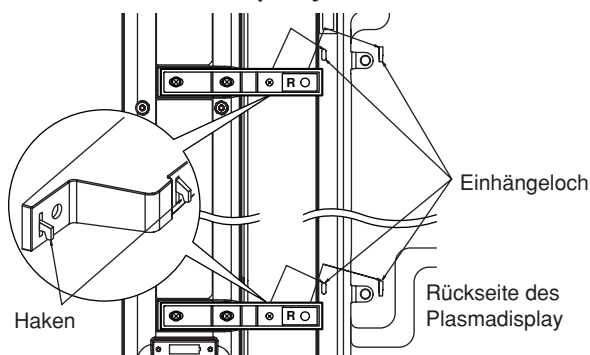
- Bringen Sie die Schaumgummiunterlagen an den Flächen an, die das Plasmadisplay berühren.
- Reinigen Sie die Flächen vor dem Anbringen der Schaumgummiunterlagen.
- Den Schwamm entlang der Rippe auf dem Lautsprecher anbringen.

2. Befestigen Sie die Montagehalterungen an den Lautsprechern.



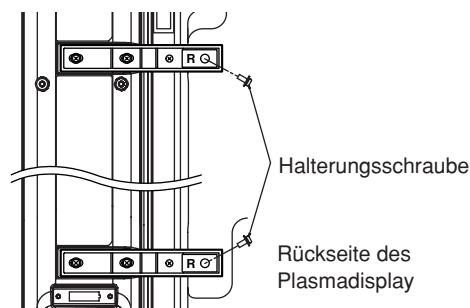
- Sichern Sie die obere und untere Montagehalterung, indem Sie die Halterungsschrauben anziehen
- Wie in den vergrößerten Darstellungen gezeigt, justieren Sie die Lautsprecher so, dass es einen Abstand zwischen ihnen und dem Display gibt, indem Sie den rechten Lautsprecher nach rechts und den linken Lautsprecher nach links schieben, und dann die Halterungsschrauben festziehen.
- Ziehen Sie die Halterungsschrauben fest an.

3. Befestigen Sie die Lautsprecher am Plasmadisplay.



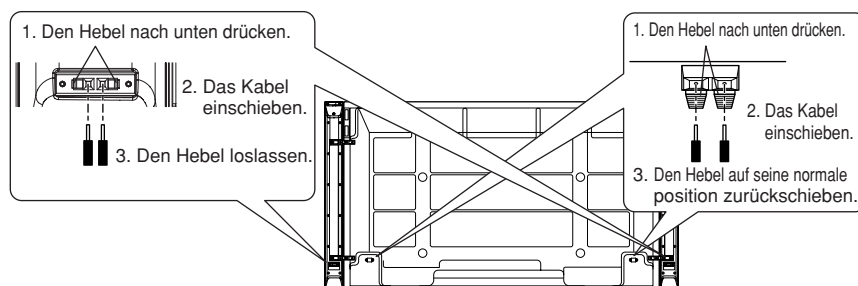
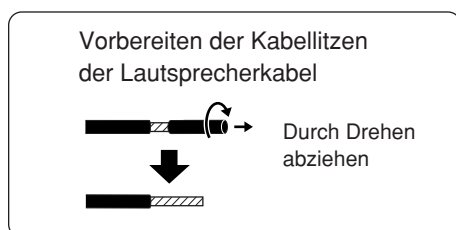
- Die Haken auf der Ober- und Unterseite der Halterung gleichzeitig in die Schlitze auf der Rückseite des Plasmadisplay einsetzen und dann die Lautsprecher anbringen.
- Montieren Sie den anderen Lautsprecher auf die gleiche Weise.

4. Sichern Sie die Lautsprecher.



- Sichern Sie die obere und die untere Montagehalterung mit den Halterungsschrauben.
- Sichern Sie den anderen Lautsprecher auf die gleiche Weise.
- Zum Ändern des Abstands zwischen den Lautsprechern und dem Display lösen Sie die Halterungsschrauben, nehmen Einstellungen nach Bedarf vor, und ziehen dann die Schrauben fest.
- Ziehen Sie die Halterungsschrauben sicher fest, so dass die Lautsprecher nicht locker sind und nicht klappern können.

5. Schließen Sie die Lautsprecherkabel an.



- Nach dem Vorbereiten der Kabelenden können die Lautsprecherkabel wie in der Abbildung gezeigt angeschlossen werden.
- Verwenden Sie die roten Kabel zum Verbinden der (+)-Seiten und die schwarzen Kabel zum Verbinden der (-)-Seiten. Wechseln Sie die Polung beim Anschließen nicht.
- Beim Anschluss des Lautsprecherkabels ist darauf zu achten, dass kein Kurzschluss im Kabelinneren entsteht.

Hinweise für die Verwendung

1. Wenn die Lautsprecher an einen externen Verstärker angeschlossen werden, der die Nennleistung der Lautsprecher übersteigen kann, sollte die Lautstärke des Verstärkers entsprechend niedrig gehalten werden, damit die Lautsprecher nicht beschädigt werden. Wenn beim Betrieb der Lautsprecher Probleme auftreten, ziehen Sie das Netzkabel der Verstärkers von der Steckdose ab und wenden Sie sich an einen qualifizierten Kundendiensttechniker.
2. Die Lautsprecher nicht an den folgenden Orten aufstellen:
 - Orte, an denen sie direktem Sonnenlicht ausgesetzt sind.
 - In der Nähe von Heizgeräten oder anderen Wärmequellen.
 - Orte mit hoher Luftfeuchtigkeit.
3. Dieser Lautsprechersatz ist mit magnetisch abgeschirmten Lautsprechern ausgestattet. Es sollte jedoch beachtet werden, dass die Lautsprecher nicht in der Nähe eines Bildröhren-Fernsehers aufgestellt werden, da dies zu Farbveränderungen führen kann.
4. Verwenden Sie zum Reinigen der Lautsprecher ein weiches Tuch. Wenn die Lautsprecher stark verunreinigt sind, wischen Sie sie mit einem Tuch ab, das mit einer geringen Menge Haushalts-Lösungsmittel angefeuchtet wurde. Danach wischen Sie sie mit einem anderen Tuch trocken.
 - Keine Lösungsmittel wie Alkohol oder Verdünnungsmittel verwenden.
 - Wenn chemisch imprägnierte Reinigungstücher verwendet werden, sollten die Hinweise des Herstellers auf der Verpackung befolgt werden.

Veiligheidsmaatregelen

OPGELET

Wanneer u de luidspreker hebt geïnstalleerd, houd de display dan niet vast, of verplaats de display niet door de luidspreker op te tillen.

- U kunt dan de montagesteunen beschadigen en u kunt uzelf bezeren en verwonden.

Hang de installatie niet aan de luidsprekers op.

- Als de luidsprekers vallen, kan dit resulteren in letsel. Let vooral op de veiligheid van kinderen.



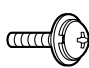
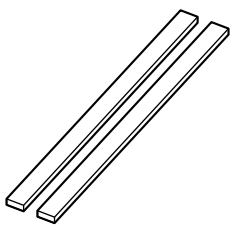
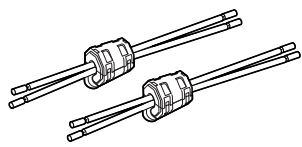
Deze luidsprekers zijn bedoeld voor gebruik in combinatie met de Plasmadisplay Monitor.

- Als u ze op een andere versterker aansluit, let er dan vooral op dat de maximale ingangsspanning (8 W) niet wordt overschreden. Als de maximale ingangsspanning wordt overschreden kan er brand ontstaan.

Zorg dat alle schroeven tijdens de montage stevig worden vastgedraaid.

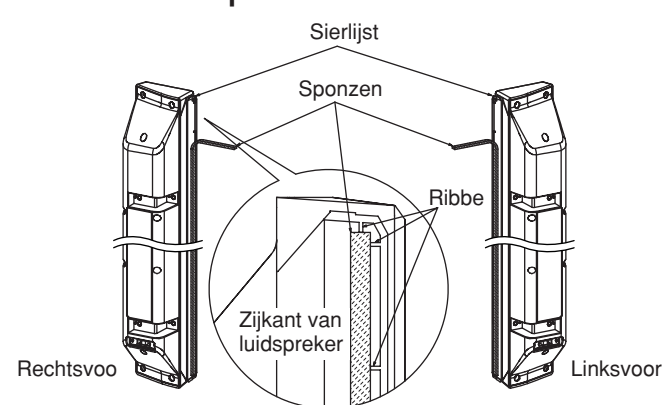
- Zorg dat montage correct wordt uitgevoerd, om te voorkomen dat de luidsprekers losraken en er eventueel letsel wordt veroorzaakt.

Accessoires

Montagesteun (rechts)2  Montagesteun (links)2 	Steunbevestigingsschroef12 	Spons2 	Luidsprekerkabel (28 cm)2 
--	---	---	---

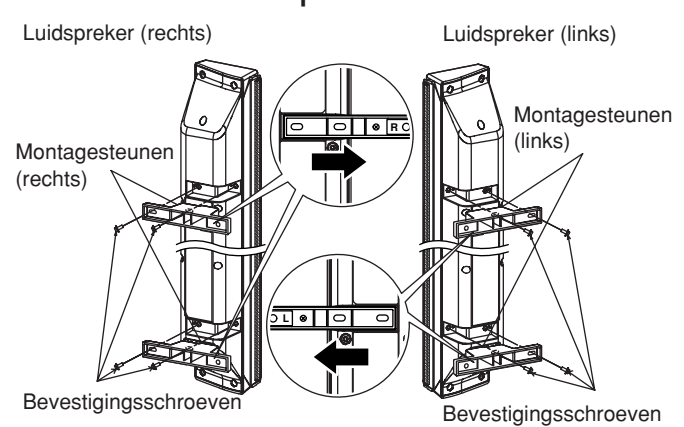
Installatie Bevestiging aan de Plasmadisplay Monitor

1. Bevestig de sponzen aan de luidsprekers.



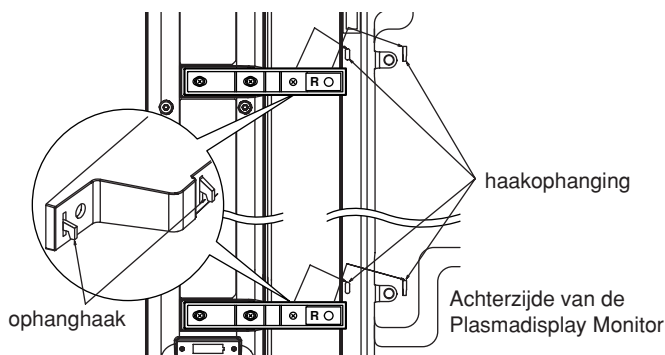
- Bevestig de sponzen aan de zijden die in aanraking komen met de Plasmadisplay Monitor.
- Reinig de oppervlakken alvorens de sponzen aan te brengen.
- Bevestig de sponsstrip langs de ribbe op de luidspreker.

2. Bevestig de montagesteunen aan de luidsprekers.



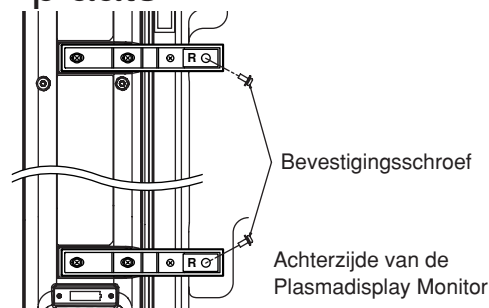
- Zet de onderste en bovenste montagesteun goed vast door de steunbevestigingsschroef stevig aan te draaien.
- Schuif de rechter luidspreker naar rechts en de linker luidspreker naar links zodat er wat ruimte tussen de luidsprekers en het plasmascherm is, zoals aangegeven in het uitvergroete aanzicht in de afbeelding, en maak de luidsprekers dan vast met de steunbevestigingsschroeven.
- Draai de steunbevestigingsschroef stevig aan.

3. Monteer aan de Plasmadisplay Monitor.



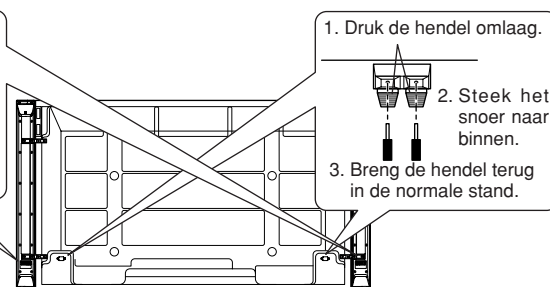
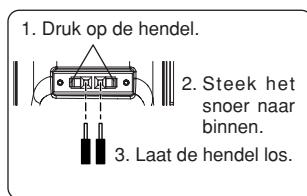
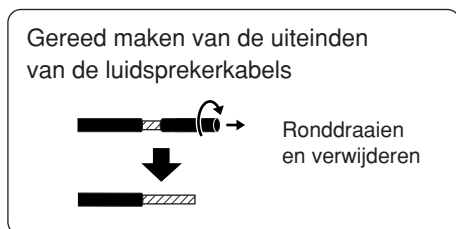
- Steek de haken van de bovenste en onderste bevestigingsbeugels tegelijk in de gleuven aan de achterkant van het Plasmadisplay Monitor en laat de luidspreker dan op zijn plaats zakken.
- Bevestig de linker luidspreker op dezelfde wijze.

4. Bevestig de luidsprekers op hun plaats.



- Bevestig de bovenste en onderste montagesteunen door de bevestigingsschroeven vast te draaien.
- Bevestig de linker luidspreker op dezelfde manier.
- Om de hoeveelheid ruimte tussen de luidsprekers en het plasmascherm te veranderen, draait u de steunbevestigingsschroeven los, maakt daarna de gewenste afstelling en draait dan de schroeven weer vast.
- Draai de steunbevestigingsschroeven stevig vast zodat de luidsprekers niet loszitten en kunnen trillen.

5. Sluit de luidsprekerkabels aan.



- Na het gereedmaken van de uiteinden van de luidsprekerkabels, deze op de manier zoals afgebeeld aansluiten.
- De rode kabel is voor de (+) zijde en de zwarte kabel is voor de (-) zijde. Let erop om de kabels niet aan de verkeerde polariteitspunten aan te sluiten.
- Wanneer u de luidsprekerkabel aansluit, let er dan vooral op dat de kern van de kabel geen kortsluiting maakt.

Opmerkingen betreffende gebruik

1. Als de luidsprekers op een externe versterker worden aangesloten die een groter vermogen levert dan het maximaal ingangsvermogen van de luidsprekers, moet u het volume van de versterker niet te hoog instellen om beschadiging van de luidsprekers te voorkomen. Als de luidsprekers defect raken, moet u het netsnoer van de versterker uit het stopcontact halen en de hulp van een vakman inroepen.
2. Zet de luidsprekers niet op de volgende plaatsen:
 - In het directe zonlicht.
 - In de buurt van een verwarming of andere hittebron.
 - In een vochtige ruimte.
3. De luidsprekers zijn voorzien van een magnetische afscherming. Zet de luidsprekers echter niet te dicht bij een normale TV want dit kan soms resulteren in vervorming van de kleuren.
4. Gebruik een zachte doek om de luidsprekers schoon te maken. Als de luidsprekers erg vuil zijn, kunt u de doek bevochtigen met een beetje milde zeep. Veeg wel met een droge doek na.
 - Gebruik geen oplosmiddelen zoals alcohol of witte spiritus.
 - Als u een chemisch geïmpregneerde doek gebruikt, moet u nauwkeurig de instructies opvolgen die bij de doek worden geleverd.

Precauzioni per la sicurezza

ATTENZIONE

Dopo l'installazione, non reggere o spostare lo schermo afferrandolo dagli altoparlanti.

- Le staffe di montaggio possono danneggiarsi e provocare lesioni personali.

Non montare gli altoparlanti sospesi.

- L'eventuale caduta degli altoparlanti può provocare lesioni fisiche alle persone. Fare particolare attenzione a garantire la sicurezza dei bambini.



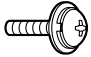
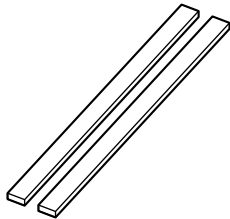
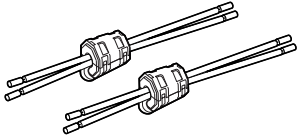
Questi altoparlanti sono stati concepiti per l'utilizzo con lo schermo al plasma.

- Se si desidera collegarli ad amplificatori di tipo diverso, accertarsi che l'ingresso massimo rientri nel livello nominale (8 W). L'eventuale superamento di tale limite può essere causa di incendi.

Verificare che nel corso dell'installazione tutte le viti siano state strette accuratamente e ben a fondo.

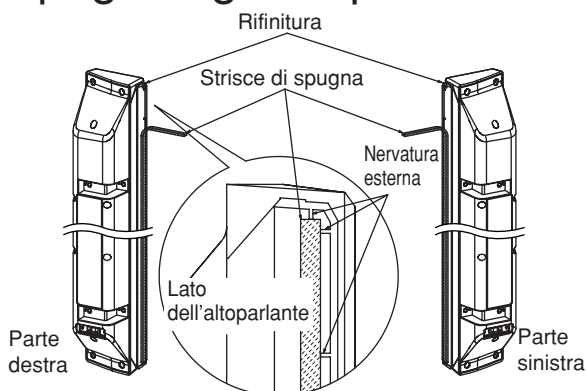
- Controllare che il montaggio sia eseguito in modo corretto onde evitare che gli altoparlanti possano staccarsi, con conseguenti possibili lesioni fisiche alle persone.

Accessori

Staffa di montaggio (destra)2  Staffa di montaggio (sinistra)2 	Vite di fissaggio delle staffe 12 	Striscia di spugna2 	Cavo per altoparlante (28 cm)2 
---	---	---	--

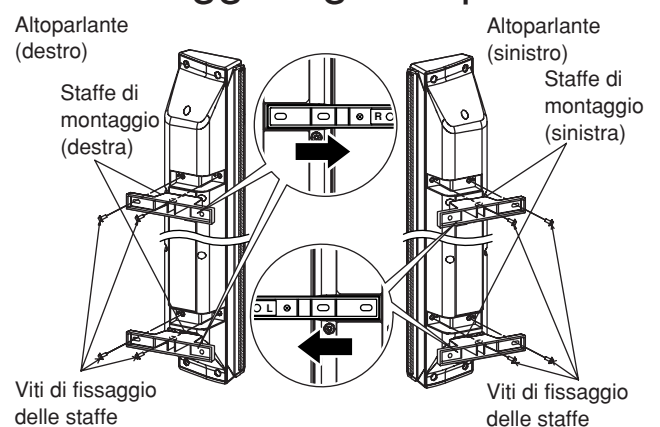
Installazione Installazione sullo schermo al plasma

1. Applicare le strisce di spugna agli altoparlanti.



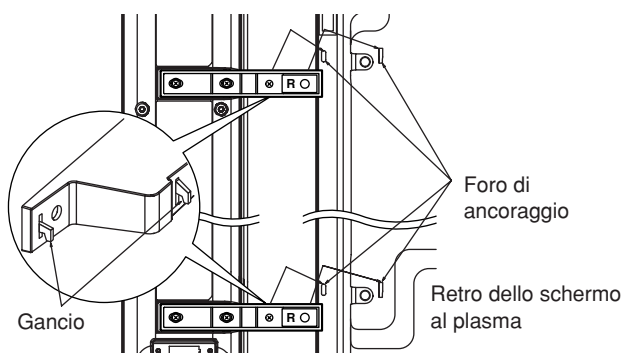
- Applicare le strisce di spugna alla superficie in contatto con lo schermo.
- Pulire la superficie prima di applicare le strisce.
- Applicare la spugna lungo la nervatura sul bordo dell'altoparlante

2. Applicare le staffe di montaggio agli altoparlanti.



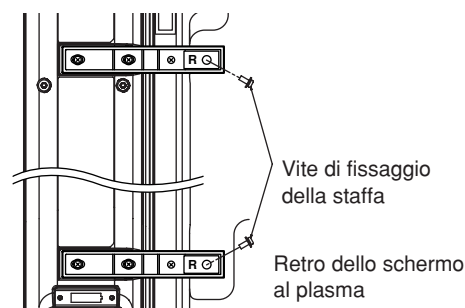
- Fissare le staffe di montaggio superiori e inferiori serrando le relative viti di fissaggio.
- Come si può vedere negli ingrandimenti dei particolari, bisogna regolare gli altoparlanti in modo che ci sia un po' di spazio fra essi e il display e a tal fine spostare l'altoparlante di destra verso destra, e l'altoparlante di sinistra verso sinistra, dopodiché fissare le viti di fissaggio delle staffe.
- Serrare saldamente le viti di fissaggio delle staffe.

3. Posizionare gli altoparlanti ai lati dello schermo al plasma.



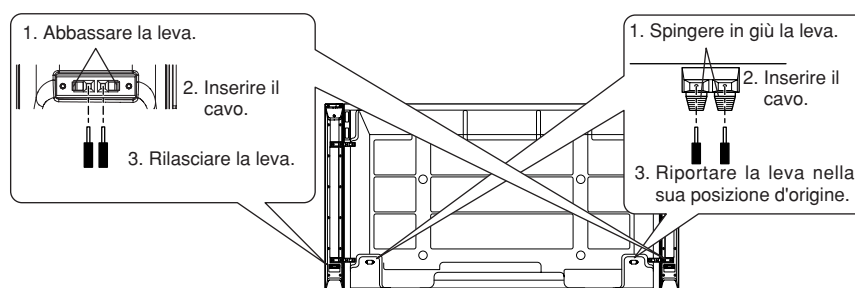
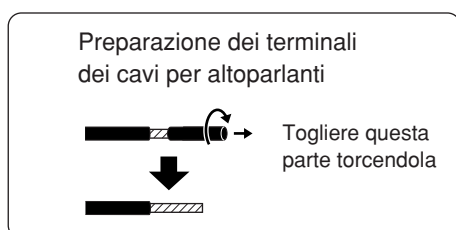
- Inserire contemporaneamente, nei fori presenti sul retro dello schermo a plasma, i ganci ubicati sulle staffe di montaggio superiore ed inferiore, e far poi scendere l'altoparlante sino a quando si trova in posizione.
- Posizionare in questo modo anche l'altro altoparlante.

4. Fissare gli altoparlanti.



- Fissare le staffe di montaggio superiore e inferiore serrando le rispettive viti.
- Fissare in questo modo anche l'altro altoparlante.
- Per cambiare lo spazio esistente fra gli altoparlanti e il display, allentare le viti di fissaggio delle staffe, aggiustare per la distanza desiderata, dopodiché fissare le viti.
- Fissare bene le viti di fissaggio delle staffe in modo che gli altoparlanti non siano allentati e non provochino rumori.

5. Collegare i cavi degli altoparlanti.



- Collegare i cavi di un altoparlante nel modo illustrato dopo aver preparato i rispettivi terminali.
- Il cavo rosso va inserito nella presa indicata dal segno (+) mentre il cavo nero va inserito nella presa indicata dal segno (-). Non collegare i cavi in modo errato.
- Durante il collegamento del cavo degli altoparlanti, accertarsi che il nucleo non sia in corto circuito.

Note sull'utilizzo

1. In caso di collegamento ad un amplificatore esterno che superi la capacità nominale degli altoparlanti, tenere il volume dell'amplificatore sufficientemente basso per proteggere gli altoparlanti da possibili danni. In caso di eventuali problemi nel funzionamento degli altoparlanti, staccare immediatamente il cavo di alimentazione dell'amplificatore e rivolgersi ad un tecnico di servizio qualificato.
2. Non posizionare gli altoparlanti nei luoghi seguenti:
 - in luoghi esposti alla diretta luce del sole;
 - nelle vicinanze di termosifoni o stufe, o altre sorgenti di calore;
 - in luoghi particolarmente umidi.

3. Questo apparecchio è dotato di altoparlanti schermati contro il magnetismo. Fare comunque attenzione a non posizionare l'apparecchio nelle vicinanze di televisori a tubi catodici, perché in tali condizioni possono prodursi chiazze di colore.
4. Per pulire gli altoparlanti strofinarli dolcemente con un panno morbido. In caso di sporco persistente, strofinarli con un panno leggermente inumidito in un debole detergente ad uso casalingo, ed asciugarli poi con un panno asciutto.
 - Non usare solventi quali alcol o benzina, o simili.
 - Nel caso in cui si faccia uso di panni trattati chimicamente, attenersi alle istruzioni fornite insieme ai panni stessi.

Mesure de sécurité

ATTENTION

Une fois les enceintes installées, évitez de tenir ou déplacer l'écran par les enceintes.

- Les supports de montage risqueraient d'être endommagés et il y aurait risque de blessure.

Ne suspendez pas les enceintes.

- Vous risqueriez d'être blessé si les enceintes tombent. Faites particulièrement attention pour assurer la sécurité des enfants.



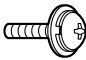
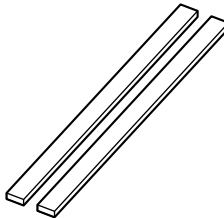
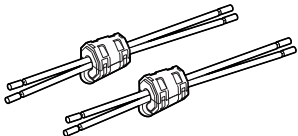
Ces enceintes sont conçues pour être utilisées avec l'écran Plasma seulement.

- Si vous les raccordez à un autre amplificateur, assurez-vous que l'entrée maximale ne dépasse pas le niveau nominal (8 W). Il y a risque d'incendie si ce niveau d'entrée est dépassé.

Veillez à bien serrer toutes les vis lors de l'installation.

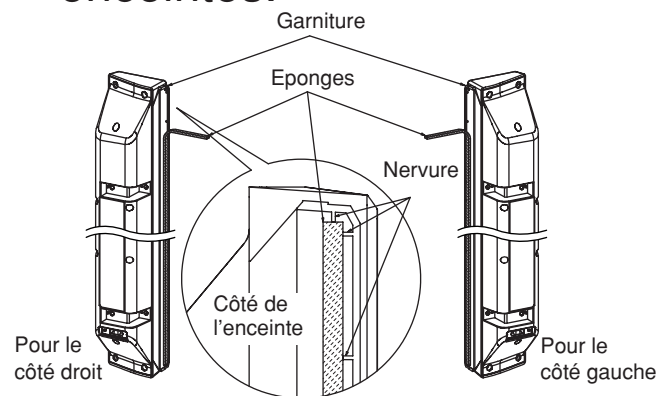
- Veillez à ce que l'installation soit effectuée correctement pour éviter que les enceintes ne se détachent ce qui pourrait causer des blessures.

Accessoires

Support de montage (droit)2  Support de montage (gauche)2 	Vis de fixation de support12 	Eponge2 	Câble d'enceinte (28 cm)2 
--	---	--	---

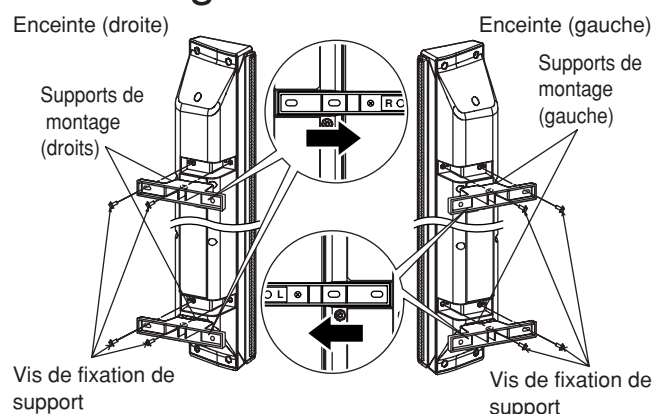
Installation Installation sur l'écran Plasma

1. Fixez les éponges sur les enceintes.



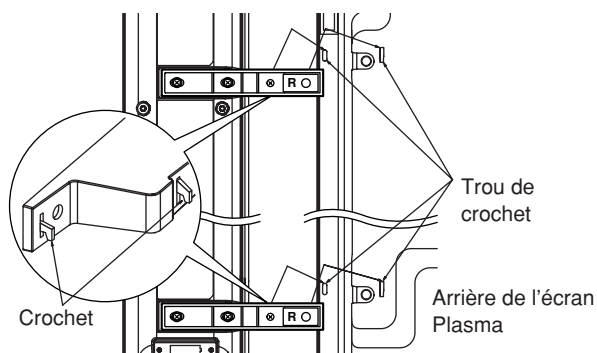
- Fixez les éponges sur les surfaces qui sont en contact avec l'écran.
- Nettoyez les surfaces avant de fixer les éponges.
- Fixez l'éponge le long de la nervure de l'enceinte.

2. Fixez les supports de montage sur les enceintes.



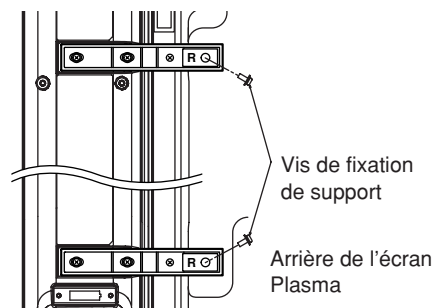
- Sécurisez le support de montage et inférieur en serrant la vis de fixation de support correspondante.
- Comme montré sur les détails de l'illustration, ajustez les enceintes de façon qu'il y ait de l'espace entre elles et l'écran en faisant glisser l'enceinte droite vers la droite et l'enceinte gauche vers la gauche et fixez ensuite les vis de fixation de support.
- Veillez à bien serrer les vis de fixation de support.

3. Fixez les enceintes sur l'écran Plasma.



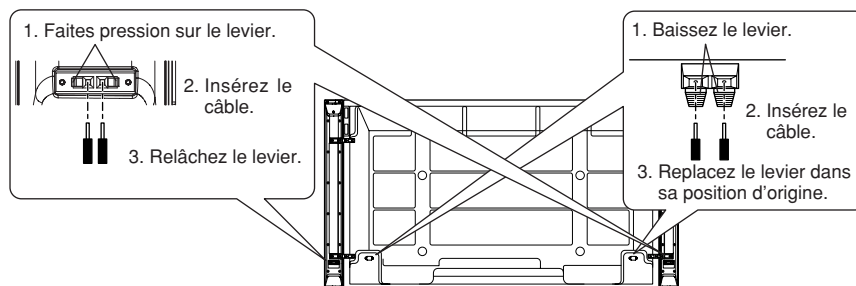
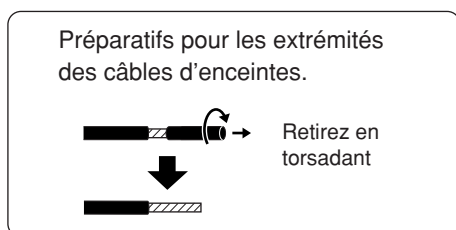
- Insérez les crochets supérieures et inférieures des appliques de fixation simultanément dans les fentes de l'arrière de l'écran à plasma puis abaissez les enceintes pour qu'elles se mettent en place.
- Fixez l'enceinte gauche de la même manière.

4. Fixez les enceintes à leur place.



- Fixez les supports de montage supérieur et inférieur en serrant les vis de fixation de support.
- Fixez l'enceinte gauche de la même manière.
- Pour changer l'espace entre les enceintes et l'écran, desserrez les vis de fixation de support, ajustez la position des enceintes, puis resserrez les vis.
- Serrez solidement les vis de fixation de support de façon qu'il n'y ait pas de jeu et que les enceintes ne vibrent pas.

5. Branchez les câbles d'enceintes.



- Après avoir préparé les extrémités des câbles d'enceintes, branchez-les comme indiqué sur l'illustration.
- Le câble rouge est utilisé pour le côté (+) et le câble noir est utilisé pour le côté (-). N'inversez pas les câbles.
- Lors de la connexion du câble des enceintes, vérifiez que le noyau du cordon ne provoque pas de court-circuit.

Remarques pour l'utilisation

1. Si vous prévoyez d'utiliser un amplificateur extérieur qui dépasse l'entrée nominale des enceintes, baissez le volume de l'amplificateur à un niveau suffisamment bas afin de ne pas endommager les enceintes. Si des anomalies se produisent lors de l'utilisation des enceintes, débranchez le cordon d'alimentation de l'amplificateur et adressez-vous à un technicien de service qualifié.
2. Ne placez pas les enceintes dans les endroits suivants:
 - Dans un endroit exposé aux rayons directs du soleil
 - A proximité d'appareils de chauffage ou de sources de chaleur
 - Dans un endroit très humide
3. Ces enceintes contiennent des haut-parleurs à résistance magnétique mais faites attention de ne pas les placer trop près d'un téléviseur à tube cathodique ou d'un téléviseur car cela pourrait causer des tâches de couleur.
4. Pour nettoyer les enceintes, essuyez-les avec un chiffon doux. Si elles sont très sales, essuyez-les avec un chiffon humecté d'une petite quantité de détergent domestique, puis séchez-les en les essuyant avec un autre chiffon.
 - N'utilisez pas de solvants tels que de l'alcool ou des diluants.
 - Si vous utilisez un chiffon traité chimiquement, suivez les instructions fournies avec le chiffon.

Precauciones para su seguridad

PRECAUCION

Después de instalar los altavoces, no intente mover la pantalla levantándola por los altavoces.

- Los soportes de montaje pueden dañarse y provocar lesiones a las personas.

No cuelgue los altavoces.

- Las personas pueden lesionarse si se caen los altavoces. Tome un cuidado particular con la seguridad de los niños.



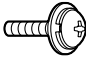
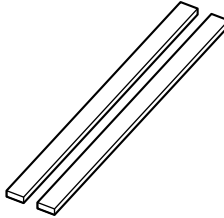
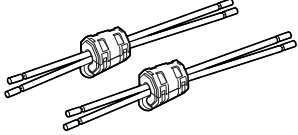
Estos altavoces se han diseñado para la pantalla de Plasma.

- Si los conecta a otro amplificador, asegúrese de que la entrada máxima se encuentre dentro del nivel nominal (8W). Si se sobrepasa el nivel de entrada, se puede producir un incendio.

Compruebe que los tornillos están bien apretados al hacer la instalación.

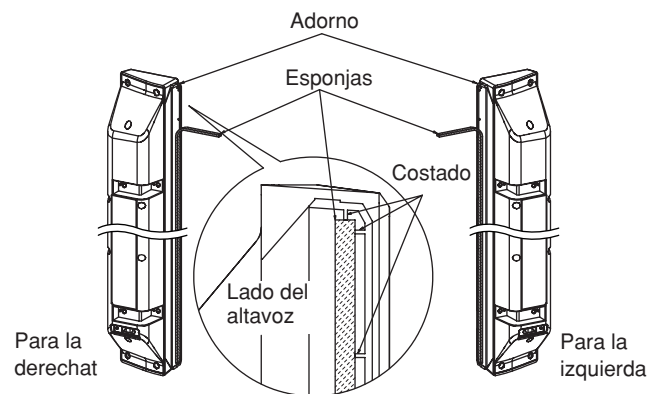
- Asegúrese de que la instalación se realice correctamente para impedir que los altavoces se desprendan y puedan causar daños a las personas.

Accesorios

Soporte de montaje (derecha)2  Soporte de montaje (izquierda)2 	Tornillo de montaje del soporte12 	Esponja2 	Cable de altavoz (28 cm)2 
---	--	---	--

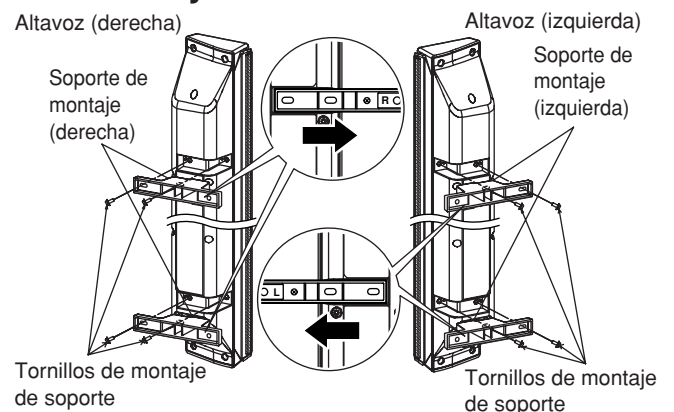
Instalación Instalación en la Pantalla de Plasma

1. Instale las esponjas en los altavoces.



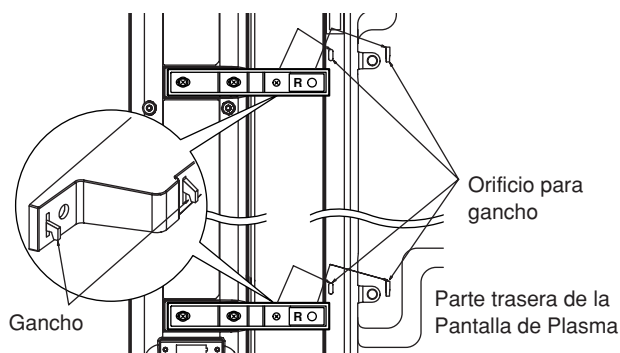
- Pegue las esponjas en las superficies que están en contacto con la Pantalla.
- Limpie las superficies antes de pegar las esponjas.
- Coloque la esponja a lo largo del costado del altavoz.

2. Instale los soportes de montaje en los altavoces.



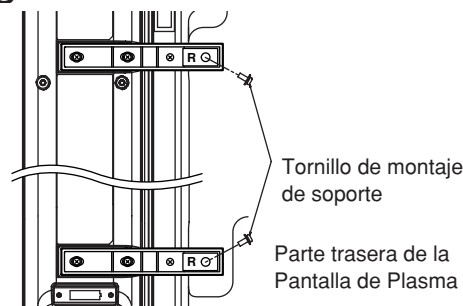
- Asegure el soporte de montaje superior e inferior apretando los tornillos del soporte de montaje.
- Como se muestra en las vistas ampliadas, ajuste los altavoces de forma que quede algo de separación entre ellos y la pantalla, deslizando el altavoz derecho hacia la derecha y el izquierdo hacia la izquierda, y luego asegurando los tornillos de montaje de los soportes.
- Apriete firmemente los tornillos del soporte de montaje.

3. Instale los altavoces en la Pantalla de Plasma



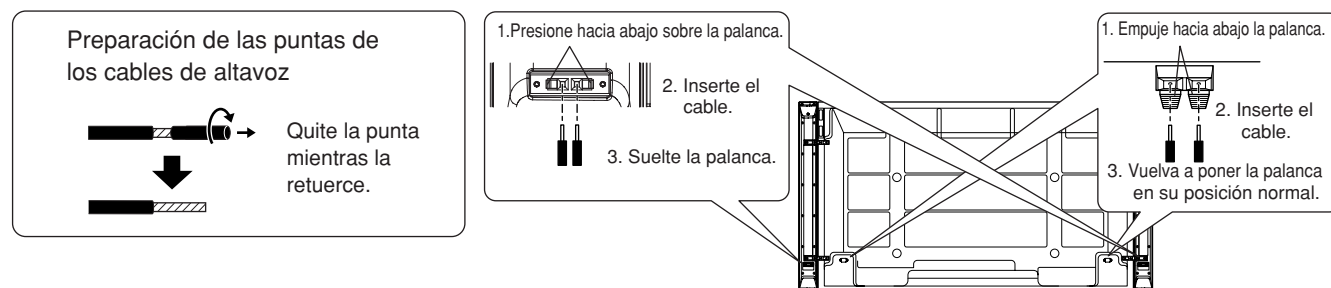
- Inserte simultáneamente los ganchos de los soportes de montaje superior e inferior en las ranuras de la parte trasera de la pantalla de Plasma, y luego baje el altavoz para colocarlo en su lugar.
- Instale el altavoz izquierdo de la misma forma.

4. Asegure los altavoces en su lugar.



- Asegure las ménsulas de montaje superior e inferior apretando los tornillos de montaje de soporte.
- Asegure el altavoz izquierdo de la misma forma.
- Para cambiar la separación entre los altavoces y la pantalla, afloje los tornillos de montaje de los soportes, haga los ajustes que considere necesarios y luego apriete los tornillos.
- Apriete firmemente los tornillos de montaje de los soportes de forma que los altavoces no queden flojos y no hagan ruidos de vibración.

5. Conecte los cables de altavoz.



- Después de preparar los extremos de los cables de altavoz, conéctelos como se indica.
- El cable rojo es para el lado (+) y el cable negro para el lado (-). No conecte los cables al revés.
- Al conectar el cable de los altavoces, asegúrese de que el núcleo del cable no se cortocircuite.

Notas sobre el uso

- Si conecta los altavoces a un amplificador externo que sobrepasa la entrada nominal de los altavoces, mantenga el volumen del amplificador bajo para impedir dañar los altavoces. Si hay un problema durante el funcionamiento del altavoz, desconecte el cable eléctrico del amplificador y consulte con un técnico de servicio cualificado.
- No coloque los altavoces en los siguientes lugares:
 - Lugares expuestos a la luz directa del sol
 - Cerca de calentadores u otras fuentes de calor
 - Lugares con alta humedad
- Este aparato está equipado con altavoces resistentes al magnetismo, pero tenga cuidado para no colocarlos cerca de un televisor CRT porque podrán causar alteraciones en el color.
- Para limpiar los altavoces, frótelos con un paño suave. Si están muy sucios, frótelos con un paño empapado en una pequeña cantidad de detergente neutro de uso casero y luego séquelos pasando un paño seco.
 - No utilice disolvente tales como alcohol o diluyente de pintura.
 - Si utiliza paños tratados químicamente, siga las instrucciones suministradas con el paño.

Säkerhetsföreskrifter

OBSERVERA

När du har installerat högtalarna får du inte lyfta eller flytta skärmen genom att hålla i högtalarna.

- Monteringsfästena kan skadas och personskador kan uppstå.

Försök inte att hänga upp högtalarna.

- Högtalarna kan falla och orsaka personskador. Var speciellt försiktig om det finns barn i huset.


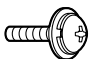
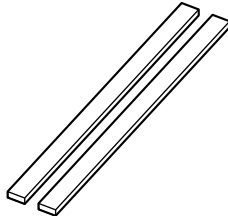
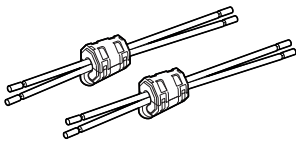

Dessa högtalare är avsedda för användning med plasma-monitorn.

- Om du ansluter dem till någon annan förstärkare måste du kontrollera att maximum ineffekt är inom märkeffekten (8W). Om högre ineffekt används kan det uppstå eldsvåda.

Kontrollera vid installation att alla skruvar är ordentligt åtdragna.

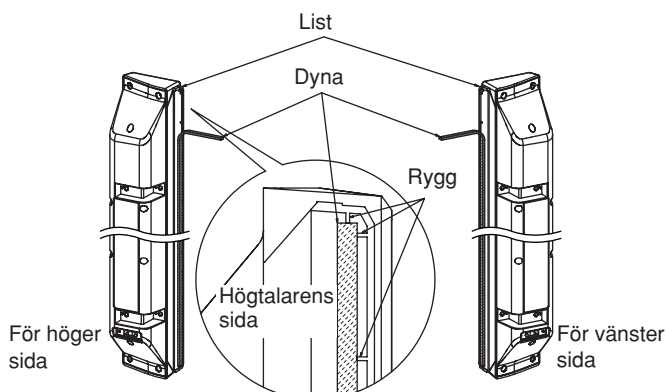
- Var noga med att installera högtalarna på angivet sätt för att undvika att de lossnar och orsakar personskador.

Medföljande tillbehör

Monteringsfästen (vänster sida).....2 	Monteringskruvar för fäste.....12 	Dynor.....2 	Högtalarledningar (28 cm)2 
Monteringsfästen (höger sida)2 			

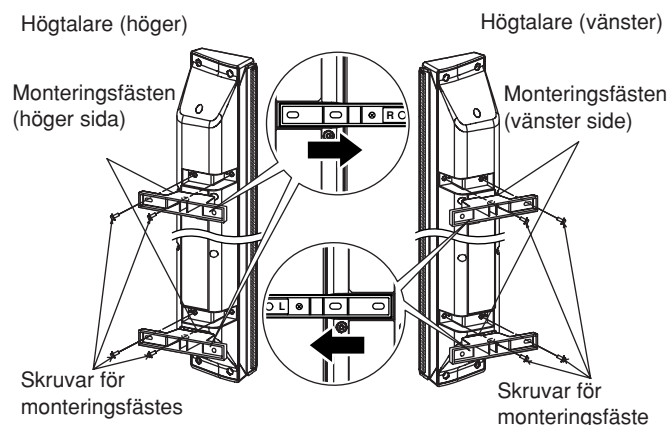
Installation Installation av den plasma-monitorn

1. Sätt fast dynorna på högtalarna.



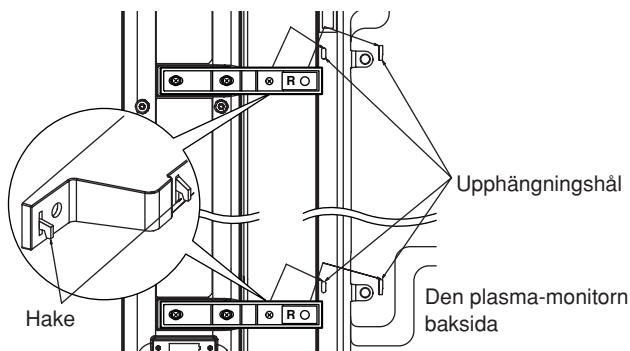
- Sätt fast dynorna på de ytor som är i kontakt med monitorn.
- Rengör ytorna innan du sätter fast dynorna.
- Fast svampen langs ryggen pa hogtalaren.

2. Sätt fast monteringsfästena på högtalarna.



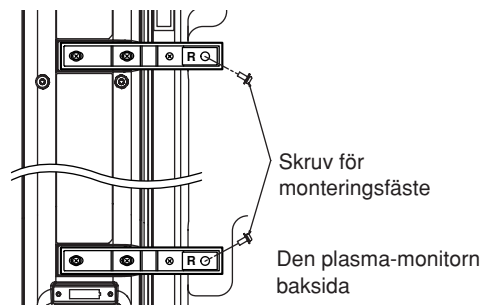
- Fäst övre och nedre monteringsfästet genom att dra åt monteringsfästets skruvar.
- Såsom framgår av de förstörade bilderna ska du justera högtalarna så att det förekommer ett visst friutrymme mellan dessa och skärmen genom att skjuta höger högtalare åt höger och vänster högtalare åt vänster och sedan fästa dem på plats med monteringskruvarna.
- Dra åt monteringsfästets skruvar så att de låses.

3. Sätt fast högtalarna på den plasma-monitorn.



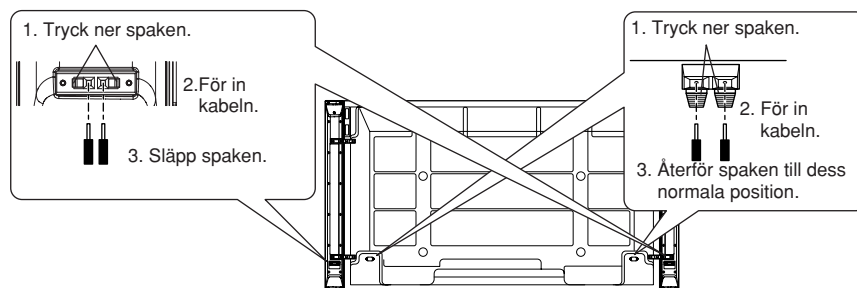
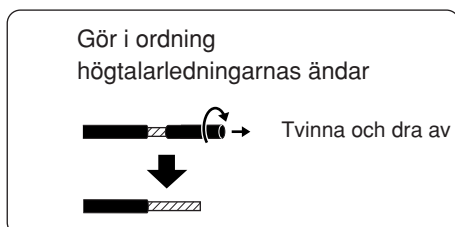
- För in krokarna på de övre och nedre monteringsfästena samtidigt i spåren på baksidan av plasmas-monitorn och sänk därefter ner högtalaren på plats.
- Sätt fast den andra högtalaren på samma sätt.

4. Sätt fast högtalarna ordentligt på rätt sätt.



- Drag fast de övre och de nedre monteringsfästena genom att dra fast monteringssskruvarna ordentligt.
- Sätt fast den andra högtalaren på samma sätt.
- Ändra mängden friutrymme mellan högtalarna och skärmen genom att lossa monteringssskruvarna, utföra önskad justering och sedan dra åt skruvarna på nytt.
- Dra åt monteringssskruvarna ordentligt så att högtalarna inte kan lossna och inte skramlar.

5. Anslut högtalarledningarna.



- När ledningsändarna har gjorts i ordning, skall de anslutas.
- Den röda ledningen är för plussidan (+) och den svarta ledningen är för minussidan (-). Anslut inte dessa ledningar på fel sätt.
- När du ansluter högtalarledningen måste du kontrollera att ledningens kärna inte kortsluts.

Observera om användningen

1. Vid anslutning till en yttre förstärkare som överskrider märkineffekten för högtalarna ska volymen på förstärkaren ställas relativt lågt för att förhindra skador på högtalarna. Om det uppstår ett problem med högtalarna ska du koppla ur förstärkarens nätkabel och rådfråga en kvalificerad tekniker.
2. Placera inte högtalarna på något av följande ställen:
 - Ställen som utsätts för solsken
 - Nära element eller andra värmekällor
 - Ställen som utsätts för hög luftfuktighet
3. Denna sats är försedd med magnetbeständiga högtalare. Placera den dock inte nära en annan TV då den kan orsaka färgstörningar.
4. Torka av högtalarna med en mjuk, torr trasa. Fukta trasan i ett mildt rengöringsmedel om det förekommer fläckar som är svåra att få bort, och torka sedan på nytt med en torr trasa.
 - Använd inte sprit, thinner eller andra flyktiga lösningar.
 - Vid användning av en kemiskt behandlad trasa ska du noga följa anvisningarna som återfinns på dess förpackning.

Sikkerhedsforanstaltninger

FORSIGTIG

Hold eller flyt ikke displayet ved at løfte højttaleren, når højttaleren er installeret.

- Monteringsbeslagene kan blive beskadiget, hvilket kan medføre personskaade.

Hæng ikke højttalerne op.

- Personskade kan blive resultatet, hvis højttalerne falder af. Vær specielt opmærksom på børns sikkerhed.



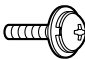
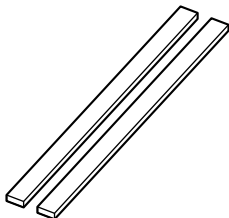
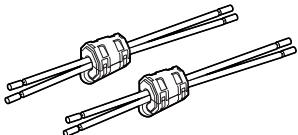
Disse højttalere er til brug med plasmaskærmen.

- Hvis de tilsluttes til en anden forstærker, skal du sikre dig, at maksimumeffekten er inden for de specificerede værdier (8 W). Hvis indgangseffekten overskrides, kan der opstå brand.

Sørg for, at samtlige skruer strammes ordentligt ved monteringen.

- Sørg for, at installationen udføres på korrekt vis, således at højttalerne ikke går løs og bliver årsag til personskaade.

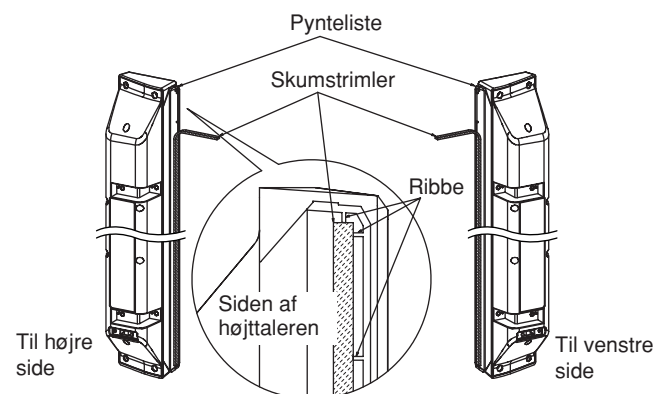
Tilbehør

Monteringsbeslag (højre).....2  Monteringsbeslag (venstre)2 	Monteringsbolt.....12 	Skumstrimler2 	Højttalerkabel (28 cm)2 
---	---	--	--

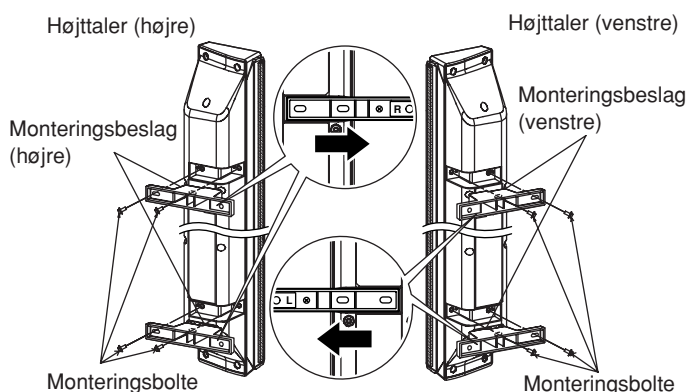
Installation Installation af plasmaskærmen

1. Fastgør skumstrimlerne på højttalerne.

2. Fastgør monteringsbeslagene på højttalerne.

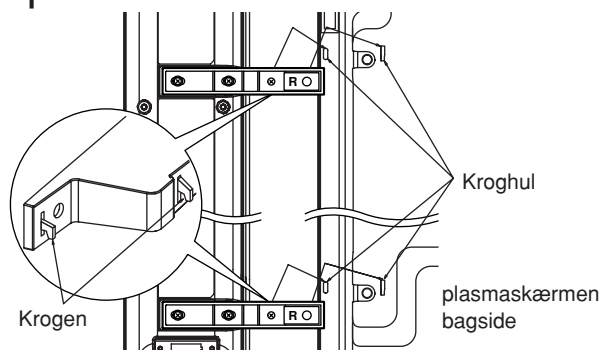


- Fastgør skumstrimlerne på de sider, som kommer i kontakt med plasmaskærmen.
- Husk at gøre overfladen ren, inden du sætter strimlerne på.
- Monter svampen langs højtalerribben.



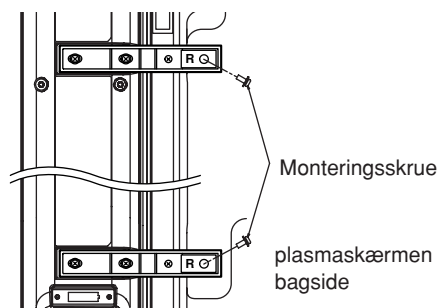
- Fastgør det øverste og nederste monteringsbeslag ved at spænde monteringsbolt.
- Juster som vist på de forstørrede illustrationer højttalerne således, at der er nogen afstand mellem dem og displayet, ved at skyde den højre højttaler til højre og den venstre højttaler til venstre og derefter stramme monteringsboltene.
- Spænd monteringsbolt helt.

3. Montér højttalerne på plasmaskærmen



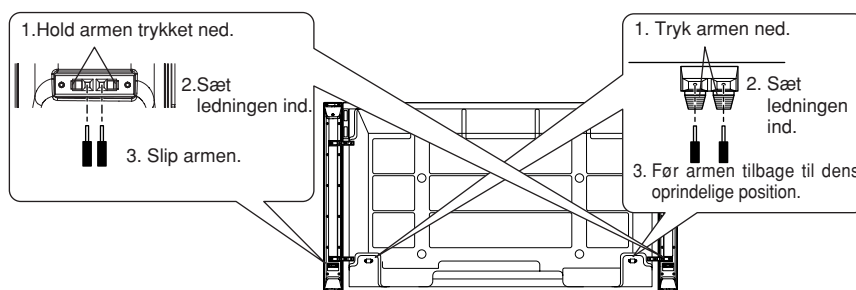
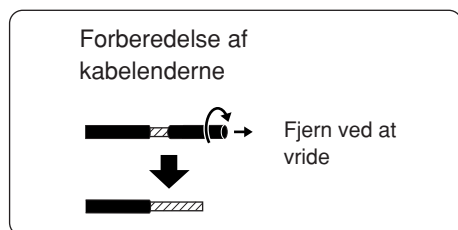
- Sæt krogene på den øvre og nedre monteringskonsol ind i åbningerne på bagsiden af plasmaskærmen, og sænk derefter højttaleren, så den går på plads.
- Monter den venstre højttaler på samme måde.

4. Fastspænd højttalerne.



- Fastspænd det øverste og det nederste beslag ved at spænde hhv. monteringsboltene og-skruerne.
- Fastgør den venstre højttaler på samme måde.
- For at ændre afstanden mellem højttaleren og displayet, skal man løsne monteringsboltene, udføre de ønskede justeringer, og derefter stramme skruerne.
- Stram monteringsboltene godt til, så højttalerne ikke er løse og ikke rasler.

5. Tilslut højttalerkablerne.



- Når du har forberedt enderne af højttalerkablerne, skal du tilslutte dem som vist.
- Det røde kabel er til plus-siden (+), og det sorte kabel er til minus-siden (-). Pas på med ikke at tilslutte kablerne til de forkerte sider.
- Undgå, at ledningens kerne kortsluttes, når højttalerkablet tilsluttes.

Bemærkninger vedrørende brug

1. Hvis højttalerne tilsluttes en ekstern forstærker, som overstiger den nominelle indgang for højttalerne, skal forstærkerens lydstyrke holdes passende lavt for at beskytte højttalerne mod at lide skade. Hvis der opstår nogen problemer med højttaleranvendelsen, skal du tage forstærkerens netledning ud af forbindelse og rådføre dig med en kvalificeret reparatør.
2. Anbring ikke højttalerne på følgende steder:
 - Hvor de kan blive udsat for direkte sol.
 - I nærheden af varmeapparater eller andre varmekilder.
 - Hvor der er høj luftfugtighed.

3. Dette udstyr er udstyret med højttalere, som er modstandsdygtige overfor magnetisme. Vær alligevel påpasselig med ikke at anbringe det i nærheden af et CRT- eller, der der herved kan opstå farveplamager.
4. Højttalerne rengøres ved at de tørres af med en blød klud. Hvis de er meget snavsede, skal de tørres af med en klud, som er vredet op i en smule almindeligt rengøringsmiddel. Tør dem derefter af med en anden klud.
 - Anvend ikke opløsningsmidler som alkohol og fortynder.
 - Hvis du anvender en kemisk behandlet klud, skal du følge anvisningerne på kludens emballage.

Меры предосторожности

ПРЕДОСТЕРЕЖЕНИЕ

После установки акустических систем не удерживайте и не перемещайте дисплей с помощью поднятия акустических систем.

- Установочные кронштейны могут быть повреждены, и это может привести к травме.

Не подвешивайте акустические системы.

- Если акустические системы упадут, то это может привести к травме. Уделяйте особое внимание, чтобы обеспечить безопасность детей.



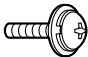
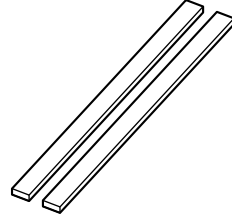
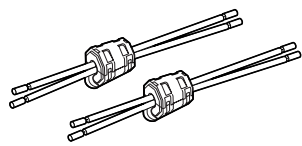
Эти акустические системы предназначены для использования только с плазменным дисплеем.

- Если они подсоединяются к какому-нибудь другому усилителю, убедитесь в том, что максимальная входная мощность находится в пределах номинального уровня (8 Вт). Если уровень входной мощности превышает, это может привести к пожару.

Убедитесь в том, что во время установки все винты надежно закручены.

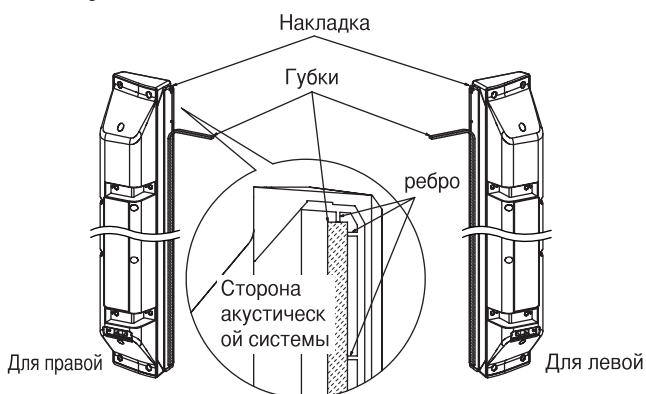
- Убедитесь в том, что установка выполняется правильно, чтобы предотвратить отделение акустических систем и возможное причинение травмы.

Принадлежности

<p>Установочный кронштейн (правый) ...2</p>  <p>Установочный кронштейн (левый) ...2</p> 	<p>Винт установочного кронштейна12</p> 	<p>Губка2</p> 	<p>Кабель акустической системы (28 см)2</p> 
---	--	---	---

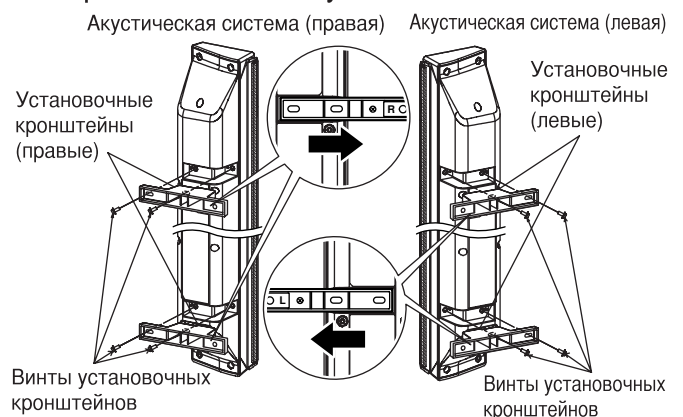
Установка Установка на плазменный дисплей

1. Прикрепите губки к акустическим системам.



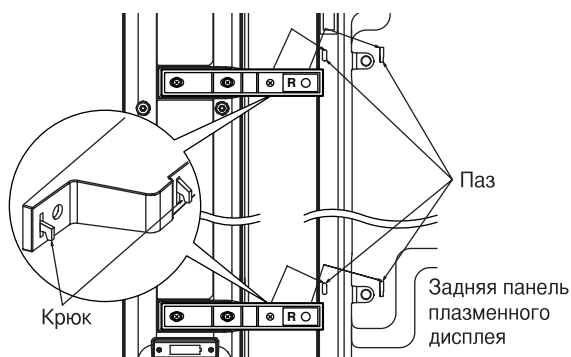
- Прикрепите губки к поверхностям, которые контактируют с дисплеем.
- Перед прикреплением губок очистите поверхности.
- Прикрепите губку вдоль ребра на акустической системе.

2. Прикрепите установочные кронштейны к акустическим системам.



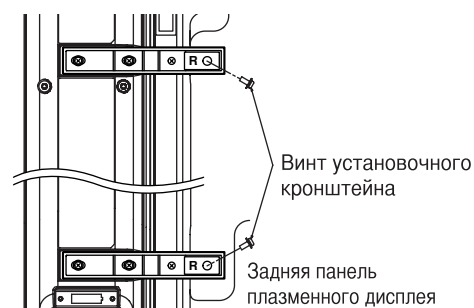
- Закрепите верхний и нижний установочный кронштейн, закручивая винты установочных кронштейнов.
- Сдвинув правую акустическую систему вправо и левую акустическую систему влево, а затем закрепив винты установочных кронштейнов, подрегулируйте акустические системы, как показано на увеличенных видах, так, чтобы между ними и дисплеем был небольшой зазор.
- Надежно закрутите винты установочных кронштейнов.

3. Прикрепите акустические системы к плазменному дисплею.



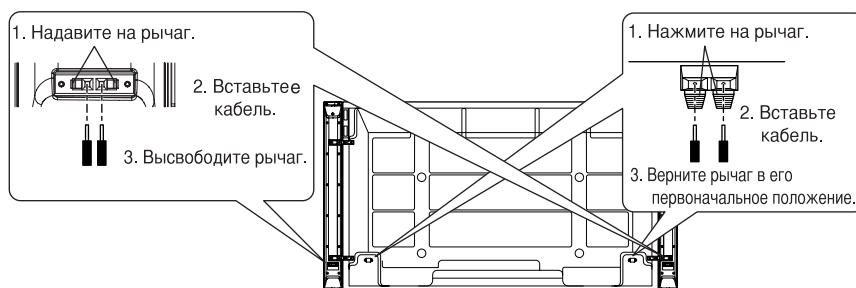
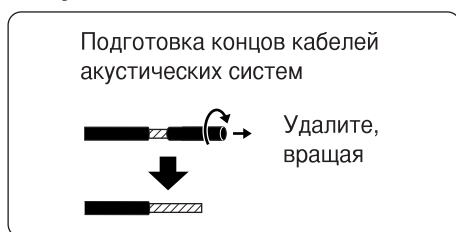
- Вставьте одновременно крюки на верхнем и нижнем установочном кронштейне в пазы на нижней панели плазменного дисплея, а затем опустите акустические системы на место.
- Прикрепите левую акустическую систему таким же образом.

4. Закрепите акустические системы на месте.



- Закрепите верхние и нижние установочные кронштейны, завинчивая винты установочных кронштейнов.
- Закрепите левую акустическую систему таким же образом.
- Чтобы изменить величину зазора между акустическими системами и дисплеем, ослабьте винты установочных кронштейнов, выполните нужные регулировки, а затем завинтите винты.
- Надежно завинтите винты установочных кронштейнов так, чтобы акустические системы не были слишком свободными и не гремели.

5. Подсоедините кабели акустических систем.



- После подготовки концов кабелей акустических систем, подсоедините их, как показано.
- Красный кабель предназначен для стороны (+), а черный кабель предназначен для стороны (-). Не подсоединяйте кабели к неправильным сторонам.
- При подсоединении кабелей акустических систем убедитесь в том, что провод кабеля не закорочен.

Примечания относительно использования

1. При подсоединении к внешнему усилителю, у которого мощность превышает номинальную входную мощность для акустических систем, поддерживайте громкость усилителя на соответствующе низком уровне для защиты акустических систем от повреждения. Если при эксплуатации акустических систем возникнут какие-либо проблемы, отсоедините сетевой шнур усилителя и проконсультируйтесь с квалифицированным специалистом по техническому обслуживанию.
2. Не располагайте акустические системы в следующих местах:
 - Местах, которые подвержены воздействию прямого солнечного света
 - Вблизи обогревателей или других источников тепла
 - Местах с высокой влажностью

3. Этот телевизор оснащен акустическими системами с магнитным экранированием. Однако будьте внимательны, чтобы не располагать его вблизи ЭЛТ, так как это может вызвать цветные помехи.
4. Для очищения акустических систем протрите их мягкой тканью. Если они сильно загрязнены, протрите их тканью, смоченной небольшим количеством бытового моющего средства, а затем вытрите насухо другой тканью.
 - Не используйте растворители, такие как спирт или разбавитель.
 - При использовании химически обработанной ткани следуйте инструкции, поставляемой с упаковкой ткани.

Заходи безпеки

ОБЕРЕЖНО

Після встановлення колонок не намагайтесь підняти або переміщати дисплей, тримаючи його за колонки.

- Кронштейни, якими колонки кріпляться до дисплея можуть обламатись, що може стати причиною травмування.

Не підвішуйте колонки.

- Падіння колонок може спричинити травмування. Зверніть особливу увагу на безпеку дітей.


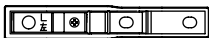

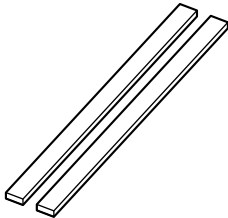
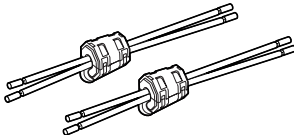
Дані колонки призначені для використання з плазмовим дисплеєм.

- При підключенні їх до стороннього підсилювача упевніться, що максимальний вхідний сигнал не перевищує значення номінальної потужності (8 Вт). Більша потужність вхідного сигналу може призвести до виникнення пожежі.

Упевніться, що всі гвинти були надійно дотягнуті під час встановлення.

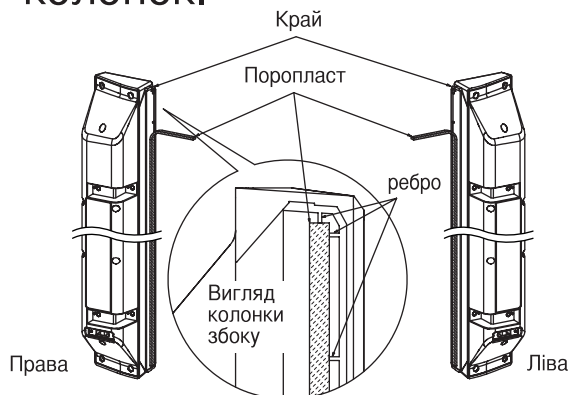
- Не належне встановлення колонок може призвести до їх від'єднання і, як наслідок, до травмування.

Акcesуари

<p>Кронштейн (правий) 2</p>  <p>Кронштейн (лівий) 2</p> 	<p>Гвинт кріплення кронштейна 12</p> 	<p>Поропласт..... 2</p> 	<p>Кабель колонки (28 см) 2</p> 
--	--	---	---

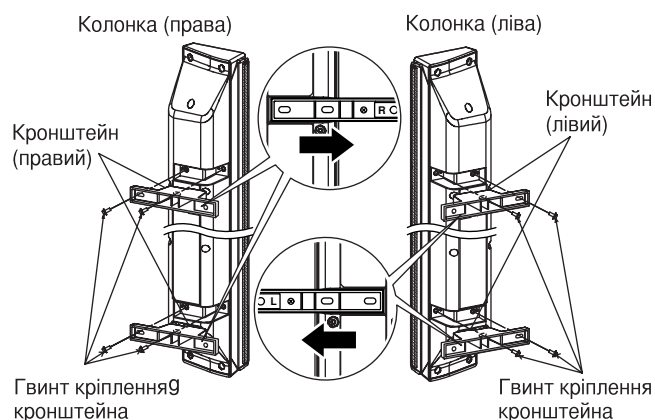
Встановлення Встановлення колонок плазмового дисплея

1. Прикріпіть поропласт до колонок.



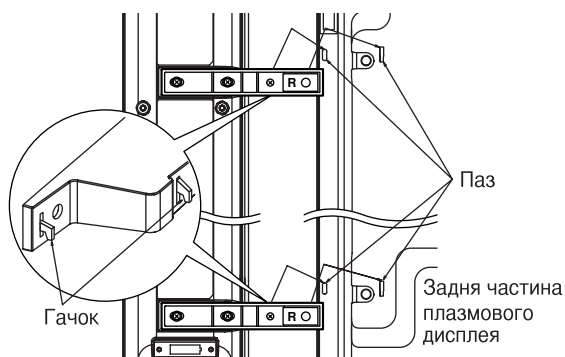
- Прикріпіть поропласт до поверхонь колонок, які контактують із дисплеєм.
- Очистіть поверхні перед прикріпленням поропласту.
- Прикріпіть поропласт уздовж ребра колонки.

2. Прикріпіть кронштейни до колонок.



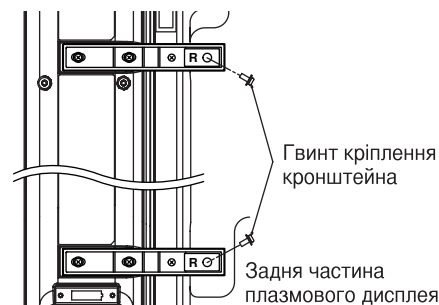
- Прикріпіть до колонок верхні та нижні кронштейни за допомогою гвинтів.
- Залишіть між колонками та дисплеєм невеликий зазор, перемістивши колонки відповідно вправо та вліво, а тоді закріпіть їх гвинтами.
- Дотягніть надійно гвинти для кріплення кронштейна.

3. Прикріпіть колонки до плазмового дисплея.



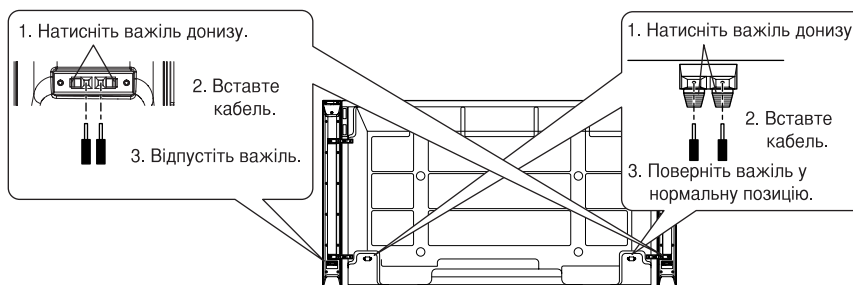
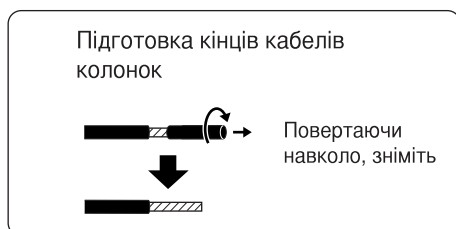
- Вставте одночасно гачки верхнього та нижнього кронштейнів у пази, що на задній частині плазмового дисплея, та опустіть колонки на їх місце.
- Так само прикріпіть ліву колонку.

4. Надійно зафіксуйте колонки за допомогою гвинтів.



- Зафіксуйте верхній та нижній кронштейни за допомогою гвинтів.
- Так само зафіксуйте ліву колонку.
- Для зміни величини зазору між колонкою та дисплеєм відпустіть гвинти кріплення кронштейна, настройте величину зазору та знову дотягніть гвинти.
- Дотягніть надійно гвинти кріплення кронштейна, щоб колонки не звисали та не тремтіли.

5. Підключіть кабелі колонок.



- Після підготовки кінців кабелів колонок підключіть їх, як показано на малюнку.
- Червоний кабель підключіть до гнізда (+), а чорний – до гнізда (-). Будьте уважні, щоб не сплутати полярність.
- При підключенні кабелю колонки упевніться, що його серцевина не коротить.

Примітки щодо використання

1. При підключенні колонок до зовнішнього підсилювача, потужність якого перевищує номінальну потужність колонок, зменшіть його гучність, щоб захистити колонки від пошкодження. Якщо у роботі колонок виникають якісь проблеми, відключіть підсилювач від розетки та зверніться за допомогою до кваліфікованого майстра з технічного обслуговування.
2. Не розташовуйте колонки у наступних місцях:
 - в місцях, відкритих для прямого сонячного проміння
 - поблизу нагрівачів та будь-якого іншого нагрітого обладнання
 - в місцях із високою вологістю
3. Даний дисплей обладнаний колонками, захищеними від електромагнітного випромінювання. Однак ми не рекомендуємо розташовувати їх поблизу апаратів із електронно-променевою трубкою, оскільки можуть спричинити спотворення кольорів.
4. Для чищення колонок використовуйте м'які, сухі ганчірки. При сильному забрудненні, протріть їх ганчіркою, зволоженою домашніми миючими засобами, а тоді витріть іншою сухою ганчіркою.
 - Не використовуйте для чищення спирт або розчинники.
 - При використанні ганчірок, оброблених хімічними засобами, дотримуйтесь інструкцій, зазначених на їх упаковці.

Specifications / Technische Daten / Specificaties / Specifiche tecniche / Spécifications / Especificaciones / Spezifikationen / Технические характеристики / Технічні характеристики

Speaker unit	Woofer	8 cm dia. x 2	Weight	2.5 kg (per speaker)
Rated impedance	Tweeter	6 cm dia. x 1	Cabinet material	Styrene plastic
Rated input				NOTE: WEIGHT AND DIMENSIONS ARE APPROXIMATE DESIGN AND SPECIFICATIONS SUBJECT TO CHANGE WITHOUT NOTICE.
Dimensions (W x H x D)		107 (4 ^{14/64}) mm x 843 (33 ^{12/64}) mm x 88 (3 ^{30/64}) mm		
Lautsprecher	Tiefton	8 cm dia. x 2	Gewicht	2.5 kg (ein Lautsprecher)
Nennimpedanz	Hochton	6 cm dia. x 1	Gehäusematerial	Styrol
Nennbelastung				
Abmessungen (B x H x T)		107 mm x 843 mm x 88 mm		
Luidsprekereenheid	Woofer	8 cm dia. x 2	Gewicht	2.5 kg (per luidspreker)
Nominale impedantie	Tweeter	6 cm dia. x 1	Behuizingmateriaal	Styreen plastic
Nominaal ingangsvermogen				
Afmetingen (L x H x B)		107 mm x 843 mm x 88 mm		
Altoparlante	Bassi	8 cm dia. x 2	Peso	2.5 kg (per altoparlante)
Impedenza	Alti	6 cm dia. x 1	Composizione involucro	Stirene
Livello ingresso				
Dimensioni (L x A x P)		107 mm x 843 mm x 88 mm		
Enceinte	Woofer	8 cm de dia. x 2	Poids	2.5 kg (par enceinte)
Impédance nominale	Tweeter	6 cm de dia. x 1	Matériau du coffret	Plastique styrène
Entrée nominale				
Dimensions (L x H x P)		107 mm x 843 mm x 88 mm		
Unidad de altavoz	Altavoz para graves	8 cm de diá. x 2	Peso	2.5 kg (por altavoz)
Impedancia de régimen	Altavoz para agudos	6 cm de diá. x 1	Material del mueble	plástico de estireno
Entrada de régimen				
Dimensiones (An. x Al. x Prof.)		107 mm x 843 mm x 88 mm		
Högtalarlåda	Baselement	8 cm dia. x 2	Vikt	2.5 kg (per högtalare)
Märkimpedans	Diskantelement	6 cm dia. x 1	Materialhölje	Styrenplast
Märkineffekt				
Mått (B x H x D)		107 mm x 843 mm x 88 mm		
Højttalerenhed	Bas	ø 8 cm x 2	Vægt	2.5 kg (pr. højttaler)
Nom. impedans	Diskant	ø 6 cm x 1	Kabinetmateriale	Styrenplast
Nom. effekt				
Dimensioner (B x H x D)		107 mm x 843 mm x 88 mm		
Блок акустической системы	Низкочастотный динамик	диам. 8 см x 2	Масса	2.5 кг (на акустическую систем)
Номинальный импеданс	Высокочастотный динамик	диам. 6 см x 1	Материал корпуса	Стироловый пластик
Номинальная входная мощность				
Размеры (Ш x В x Г)		107 мм x 843 мм x 88 мм		
Колонка	Вуфер	діам. 8 см x 2	Вага	2.5 кг (кожна колонка)
Номинальний повний опір	Твітер	діам. 6 см x 1	Матеріал корпусу	Полістирольний пластик
Номинальна потужність				
Габарити (Ш x В x Д)		107 мм x 843 мм x 88 мм		

English

Information on Disposal for Users of Waste Electrical & Electronic Equipment (private households)



This symbol on the products and/or accompanying documents means that used electrical and electronic products should not be mixed with general household waste.

For proper treatment, recovery and recycling, please take these products to designated collection points, where they will be accepted on a free of charge basis. Alternatively, in some countries you may be able to return your products to your local retailer upon the purchase of an equivalent new product.

Disposing of this product correctly will help to save valuable resources and prevent any potential negative effects on human health and the environment which could otherwise arise from inappropriate waste handling. Please contact your local authority for further details of your nearest designated collection point.

Penalties may be applicable for incorrect disposal of this waste, in accordance with national legislation.

For business users in the European Union

If you wish to discard electrical and electronic equipment, please contact your dealer or supplier for further information.

Information on Disposal in other Countries outside the European Union

This symbol is only valid in the European Union.

If you wish to discard this product, please contact your local authorities or dealer and ask for the correct method of disposal.

Deutsch

Benutzerinformationen zur Entsorgung von elektrischen und elektronischen Geräten (private Haushalte)



Dieses Symbol auf Produkten und/oder begleitenden Dokumenten bedeutet, dass verbrauchte elektrische und elektronische Produkte nicht mit gewöhnlichem Haushaltsabfall vermisch werden sollen.

Bringen Sie zur ordnungsgemäßen Behandlung, Rückgewinnung und Recycling diese Produkte zu den entsprechenden Sammelstellen, wo sie ohne Gebühren entgegengenommen werden. In einigen Ländern kann es auch möglich sein, diese Produkte beim Kauf eines entsprechenden neuen Produkts bei Ihrem örtlichen Einzelhändler abzugeben.

Die ordnungsgemäße Entsorgung dieses Produkts dient dem Umweltschutz und verhindert mögliche schädliche Auswirkungen auf Mensch und Umgebung, die aus einer unsachgemäßen Handhabung von Abfall entstehen können. Genauere Informationen zur nächstgelegenen Sammelstelle erhalten Sie bei Ihrer Gemeindeverwaltung.

In Übereinstimmung mit der Landesgesetzgebung können für die unsachgemäße Entsorgung dieser Art von Abfall Strafgeldern erhoben werden.

Für Geschäftskunden in der Europäischen Union

Bitte treten Sie mit Ihrem Händler oder Lieferanten in Kontakt, wenn Sie elektrische und elektronische Geräte entsorgen möchten. Er hält weitere Informationen für sie bereit.

Informationen zur Entsorgung in anderen Ländern außerhalb der Europäischen Union

Dieses Symbol ist nur in der Europäischen Union gültig.

Bitte treten Sie mit Ihrer Gemeindeverwaltung oder Ihrem Händler in Kontakt, wenn Sie dieses Produkt entsorgen möchten, und fragen Sie nach einer Entsorgungsmöglichkeit.

Nederlands

Informatie over het weggooien van elektrische en elektronische apparatuur (particulieren)



Dit symbool op de producten en/of de bijbehorende documenten betekent dat gebruikte elektrische en elektronische producten niet bij het normale huishoudelijke afval mogen.

Lever deze producten in bij de aangewezen inzamelingspunten, waar ze gratis worden geaccepteerd en op de juiste manier worden verwerkt, teruggewonnen en hergebruikt. In sommige landen kunt u uw producten bij een lokale winkelier inleveren bij de aanschaf van een equivalent nieuw product.

Wanneer u dit product op de juiste manier als afval inlevert, spaart u waardevolle hulpbronnen en voorkomt u potentiële negatieve gevolgen voor de volksgezondheid en het milieu, die anders kunnen ontstaan door een onjuiste verwerking van afval. Neem contact op met uw gemeente voor meer informatie over het dichtstbijzijnde inzamelingspunt.

Er kunnen boetes gelden voor een onjuiste verwijdering van dit afval, in overeenstemming met de nationale wetgeving.

Voor zakelijke gebruikers in de Europese Unie

Neem voor het weggooien van elektrische en elektronische apparatuur contact op met uw leverancier voor verdere informatie.

Informatie over verwijdering van afval in landen buiten de Europese Unie

Dit symbool is alleen geldig in de Europese Unie.

Neem wanneer u dit product wilt weggooien, contact op met de lokale overheid of uw leverancier en vraag wat de juiste verwijderingsmethode is.

Italiano

Informazioni per gli utenti sullo smaltimento di apparecchiature elettriche ed elettroniche obsolete (per i nuclei familiari privati)



Questo simbolo sui prodotti e/o sulla documentazione di accompagnamento significa che i prodotti elettrici ed elettronici usati non devono essere mescolati con i rifiuti domestici generici.

Per un corretto trattamento, recupero e riciclaggio, portare questi prodotti ai punti di raccolta designati, dove verranno accettati gratuitamente. In alternativa, in alcune nazioni potrebbe essere possibile restituire i prodotti al rivenditore locale, al momento dell'acquisto di un nuovo prodotto equivalente.

Uno smaltimento corretto di questo prodotto contribuirà a far risparmiare preziose risorse ed evitare potenziali effetti negativi sulla salute umana e sull'ambiente, che potrebbero derivare, altrimenti, da uno smaltimento inappropriato. Per ulteriori dettagli, contattare la propria autorità locale o il punto di raccolta designato più vicino.

In caso di smaltimento errato di questo materiale di scarto, potrebbero venire applicate delle penali, in base alle leggi nazionali.

Per gli utenti aziendali nell'Unione Europea

Qualora si desideri smaltire apparecchiature elettriche ed elettroniche, contattare il rivenditore o il fornitore per ulteriori informazioni.

Informazioni sullo smaltimento in nazioni al di fuori dell'Unione Europea

Questo simbolo è valido solo nell'Unione Europea.

Qualora si desideri smaltire questo prodotto, contattare le autorità locali o il rivenditore e chiedere informazioni sul metodo corretto di smaltimento.

Français

Informations relatives à l'évacuation des déchets, destinées aux utilisateurs d'appareils électriques et électroniques (appareils ménagers domestiques)



Lorsque ce symbole figure sur les produits et/ou les documents qui les accompagnent, cela signifie que les appareils électriques et électroniques ne doivent pas être jetés avec les ordures ménagères.

Pour que ces produits subissent un traitement, une récupération et un recyclage appropriés, envoyez-les dans les points de pré-collecte désignés, où ils peuvent être déposés gratuitement. Dans certains pays, il est possible de renvoyer les produits au revendeur local en cas d'achat d'un produit équivalent.

En éliminant correctement ce produit, vous contribuez à la conservation des ressources vitales et à la prévention des éventuels effets négatifs sur l'environnement et la santé humaine, pouvant être dus à la manipulation inappropriée des déchets. Veuillez contacter les autorités locales pour connaître le point de pré-collecte le plus proche.

Des sanctions peuvent être appliquées en cas d'élimination incorrecte de ces déchets, conformément à la législation nationale.

Utilisateurs professionnels de l'Union européenne

Pour en savoir plus sur l'élimination des appareils électriques et électroniques, contactez votre revendeur ou fournisseur.

Informations sur l'évacuation des déchets dans les pays ne faisant pas partie de l'Union européenne

Ce symbole n'est reconnu que dans l'Union européenne.

Pour supprimer ce produit, contactez les autorités locales ou votre revendeur afin de connaître la procédure d'élimination à suivre.

Español

Información sobre la eliminación para los usuarios de equipos eléctricos y electrónicos usados (particulares)



La aparición de este símbolo en un producto y/o en la documentación adjunta indica que los productos eléctricos y electrónicos usados no deben mezclarse con la basura doméstica general.

Para que estos productos se sometan a un proceso adecuado de tratamiento, recuperación y reciclaje, llévelos a los puntos de recogida designados, donde los admitirán sin coste alguno. En algunos países existe también la posibilidad de devolver los productos a su minorista local al comprar un producto nuevo equivalente.

Si desecha el producto correctamente, estará contribuyendo a preservar valiosos recursos y a evitar cualquier posible efecto negativo en la salud de las personas y en el medio ambiente que pudiera producirse debido al tratamiento inadecuado de desechos. Póngase en contacto con su autoridad local para que le informen detalladamente sobre el punto de recogida designado más cercano.

De acuerdo con la legislación nacional, podrían aplicarse multas por la eliminación incorrecta de estos desechos.

Para empresas de la Unión Europea

Si desea desechar equipos eléctricos y electrónicos, póngase en contacto con su distribuidor o proveedor para que le informe detalladamente.

Información sobre la eliminación en otros países no pertenecientes a la Unión Europea

Este símbolo sólo es válido en la Unión Europea.

Si desea desechar este producto, póngase en contacto con las autoridades locales o con su distribuidor para que le informen sobre el método correcto de eliminación.

Svenska

Information om kassering för användare av elektrisk & elektronisk utrustning (privata konsumenter)



Om denna symbol finns på produkterna och/eller medföljande dokumentation, betyder det att förbrukade elektriska och elektroniska produkter inte ska blandas med vanliga hushållssopor.

För korrekt hantering, inhämtning och återvinning, ska dessa produkter lämnas på återvinningscentraler, där de tas emot utan kostnad. I vissa länder kan du som ett alternativ lämna in dina produkter hos återförsäljaren, när du köper en motsvarande, ny produkt.

Om denna produkt avyttras korrekt sparas värdefulla resurser och eventuellt negativa effekter på den mänskliga hälsan och miljön förhindras, vilket kan bli fallet vid felaktig avyttring. Kontakta din lokala myndighet för mer information om var din närmsta återvinningsstation finns.

Böter kan tillämpas vid felaktig avyttring av dessa sopor, i enlighet med lagstiftningen i landet.

För företagsanvändare inom den Europeiska gemenskapen

Om ni vill kassera elektrisk eller elektronisk utrustning, vänligen kontakta er återförsäljare eller leverantör för mer information.

Information om kassering i övriga länder utanför den Europeiska gemenskapen

Denna symbol gäller bara inom den Europeiska gemenskapen.

Om du vill kassera denna produkt ska du kontakta de lokala myndigheterna eller din återförsäljare, och fråga om korrekt avyttringsmetod.

Dansk

Oplysninger til brugerne om afhændelse af elektriske apparater og elektronisk udstyr (private husholdninger)



Når produkter og/eller medfølgende dokumenter indeholder dette symbol, betyder det, at elektriske apparater og elektronisk udstyr ikke må smides ud sammen med det almindelige husholdningsaffald.

For at sikre en korrekt behandling, indsamling og genbrug, skal du aflevere disse produkter på dertil indrettede indsamlingssteder, hvor de vil blive modtaget uden ekstra omkostninger. I nogle lande er der også mulighed for, at du kan indlevere dine produkter hos den lokale forhandler, hvis du køber et nyt og tilsvarende produkt.

Hvis du afhænder dette produkt på korrekt vis, vil det være med at spare på de værdifulde naturlige råstoffer og forhindre eventuelle negative påvirkninger på folkesundheden og miljøet, hvilket ellers kunne blive følgerne af en forkert håndtering af affaldet. Kontakt de lokale myndigheder for at få yderligere oplysninger om, hvor du kan finde det nærmeste indsamlingssted.

I visse lande vil en forkert afhændelse af affaldet medføre en bødestraf i henhold til de gældende bestemmelser på området.

Professionelle brugere i EU

Hvis du ønsker at smide elektriske apparater eller elektronisk udstyr ud, skal du kontakte din forhandler eller leverandør for at få yderligere oplysninger.

Oplysninger om afhændelse i lande uden for EU

Dette symbol er kun gyldigt i EU.

Hvis du ønsker at afhænde dette produkt, skal du rette henvendelse til de lokale myndigheder eller din forhandler. Her kan du få oplysninger om, hvordan du bedst kommer af med produktet.

Русский

Информация по обращению с отходами для стран, не входящих в Европейский Союз



Действие этого символа распространяется только на Европейский Союз.

Если Вы собираетесь выбросить данный продукт, узнайте в местных органах власти или у дилера, как следует поступать с отходами такого типа.

Українська

Інформація щодо утилізації в країнах, які не входять в Європейський Союз



Даний символ дійсний тільки на території Європейського Союзу.

При потребі утилізації даного виробу зверніться до місцевого керівництва або дилера щодо правильного методу її здійснення.

Panasonic Corporation

Web Site : <http://panasonic.net>

© Panasonic Corporation 2007

Printed in Japan
M0607A1088 (PBS)