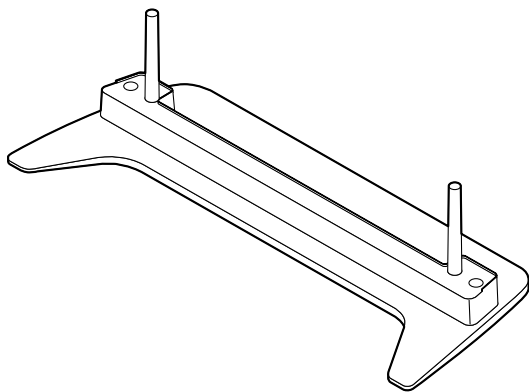


# Panasonic®



MODEL

## TY-ST05-S

## TY-ST05-K

### プラズマディスプレイ据置きスタンド 取り付け設置説明書

取り付け設置前に、この説明書とワイドプラズマディスプレイの取扱説明書をよくお読みのうえ、正しい取り付け設置を行ってください。  
(移動やメンテナンスのときは、必要になる場合がありますので保存いただきますようお願いいたします。)

日本語

### Pedestal for Wide Plasma Display Installation Instructions

Before attempting to assemble these accessories, please read these instructions completely.  
Please retain this book for future reference.

English

### Sockel für Plasmadisplay Installationsanleitung

Vor der Installation lesen Sie bitte diese Anleitung sorgfältig durch.  
Diese Anleitung zum späteren Nachschlagen aufbewahren.

Deutsch

### Vloerstandaard voor Breedbeeld Plasmadisplay Monitor Installatiehandleiding

Lees deze handleiding zorgvuldig door alvorens u probeert deze accessoires te monteren.  
Bewaar de handleiding voor het geval dat u later iets wilt opzoeken.

Nederlands

### Piedistallo per lo schermo al plasma- 16:9

#### Instruzioni per l'installazione

Prima di iniziare a montare questi accessori, siete pregati di leggere interamente le presenti istruzioni.  
Siete inoltre pregati di conservare questo libro per future consultazioni.

Italiano

### Piédestal pour l'Écran plasma 16/9ème Manuel d'installation

Avant d'essayer d'assembler ces accessoires, veuillez lire ces instructions complètement.  
Veuillez garder ce manuel pour une référence future.

Français

### Pedestal para Pantalla Panorámica de Plasma

#### Instrucciones de instalación

Antes del instalar estos accesorios, lea cuidadosamente estas instrucciones.  
Guarde estas instrucciones para futuras referencias.

Español

### Bottenplatta för Bred plasma-monitor Monteringsanvisningar

Läs dessa anvisningar noggrant innan du monterar samman dessa tillbehör.  
Behåll häftet för framtida referens.

Svenska

### Sokkel til bredformat-plasmaskærm Monteringsvejledning

Læs hele denne vejledning grundigt, inden du samler dette tilbehør.  
Gem vejledningen til brug i fremtiden.

Dansk

# 安全上のご注意

必ずお守りください

お使いになる人や他の人への危害、物的損害を未然に防止するため、必ずお守りいただきたいことを、次のように説明しています。

表示内容を無視して誤った使い方をしたときに生じる危害や物的損害の程度を、次の表示で区分し、説明しています。



## 注意

この表示の欄は、「傷害を負うことが想定されるか、または物的損害の発生が想定される危害・損害の程度」です。

お守りいただきたい内容の種類を、次の絵表示で区分し、説明しています。(下記は、絵表示の一例です。)



この絵表示は、必ず実行していただきたい「指示」内容です。

## 注意

組み立て時、ねじ止めをする箇所は、すべてしっかりと止めてください



不十分な組み立てかたをすると強度が保てず、倒れたり破損してけがの原因となることがあります。

水平で安定した所に据え付けてください



倒れたり、破損してけがの原因となることがあります。

ディスプレイ本体と据置きスタンドの取り付け、取り外しは2人以上で行ってください



ディスプレイ本体が落下してけがの原因となることがあります。

据置きスタンドに付属している転倒防止金具を利用し、ディスプレイ本体を固定してください



地震やお子様がよく登ったりすると、転倒しけがの原因となることがあります。

ディスプレイ本体より天面・左右は100mm以上、底面は60mm以上、後面は70mm以上の空間を確保してください



ディスプレイ本体には、天面に空気吹き出し孔、底面と後面に吸気孔があり、これらをふさぐと火災の原因となることがあります。

## 取り扱い上のお願い

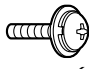
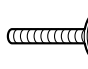
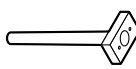
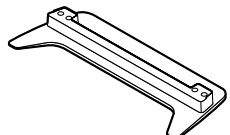
1. 直射日光に当たったり、ストーブなどのそばに置くと、光や熱によって変色したり変型することがありますのでご注意ください。
2. 汚れのふき取りかた  
乾いた布でふいてください。ひどく汚れているときは、水でうすめた中性洗剤で汚れを取ってから乾いた布でふいてください。  
なおベンジンやシンナー、家具用ワックスなどは、塗装がはげたりしますので、使用しないでください。(化学ぞうきんをご使用の際は、その注意書に従ってください。)
3. 粘着性のテープやシールをはらないでください。据置きスタンド表面を汚すことがあります。

## 据置きスタンド設置上の留意点

本体の電源プラグは容易に手が届く位置の電源コンセントをご使用ください。  
機器周囲温度が40℃をこえることがないように空気の流通を確保してください。  
ディスプレイ本体内部に熱がこもり、故障の原因となることがあります。

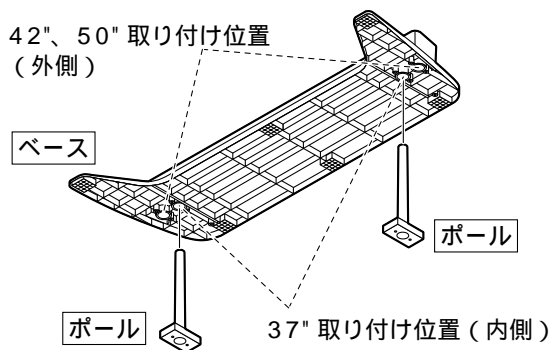
# 組み立てかた / 設置のしかた

## スタンド組み立て用部品一覧表

① 組み立て用ねじ .....4  (短いねじ)	② 組み立て用ねじ (黒ねじ).....4  (長いねじ)	③ ポール.....2 	④ ベース.....1 
--	---	--	--

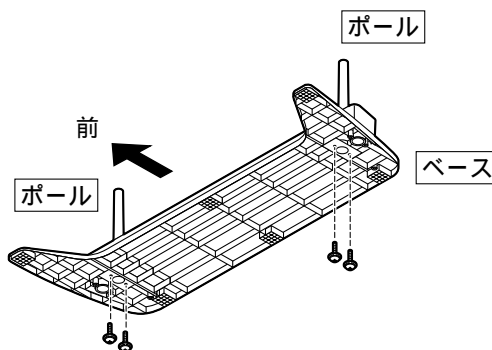
## 組み立てかた

### 1. ポールの取り付け



ベース裏面よりポールを左右とも上図の様に、きっちりとはまり込む方向に、差し込んでください。

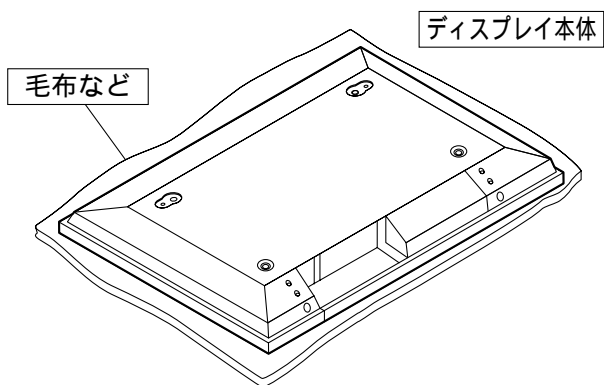
### 2. ポールの固定



組み立て用ねじ ① を使って、ベース裏面よりしっかりと固定してください。

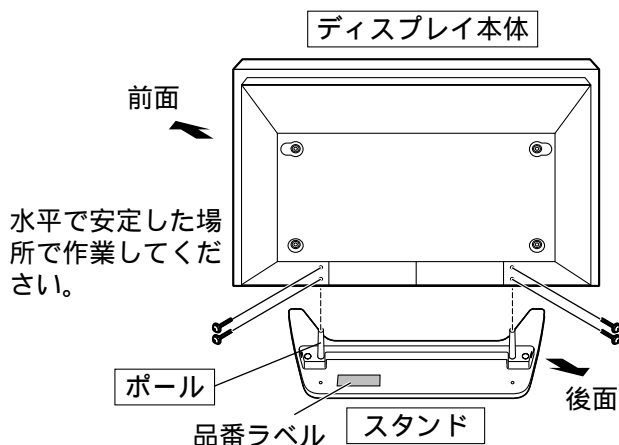
## 設置のしかた

### 1. ディスプレイ本体の準備



平らな床や台の上に、きれいな毛布などを敷き、その上にディスプレイ本体前面を置いてください。

### 2. ディスプレイ本体の固定



組み立て用ねじ ② を使って、しっかりと固定してください。

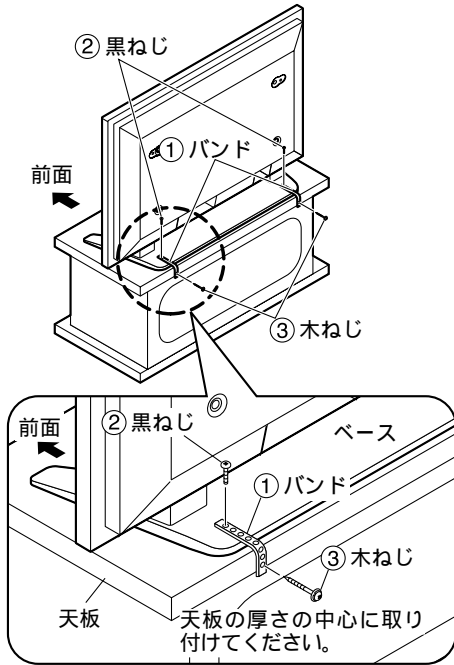
品番ラベルが見えるほうを後側にしてディスプレイ本体の穴をポールに合わせ止まる位置まで入れてください。

# ディスプレイ本体の転倒防止について

## 転倒防止部品

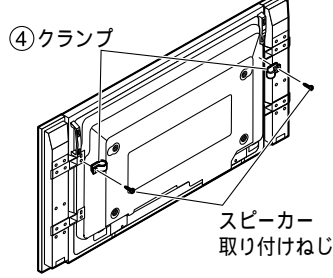
① バンド ..... 2	② 黒ねじ ..... 4	③ 木ねじ ..... 2	④ クランプ ..... 4
---------------	---------------	---------------	----------------

### テレビ台に固定する場合

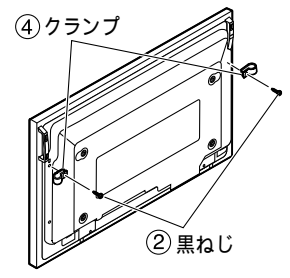


### 壁面に固定する場合

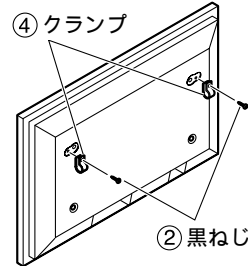
・準備 スピーカーあり



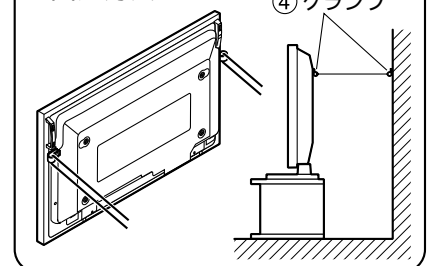
・準備 スピーカーなし



ねじ穴あり (従来型)



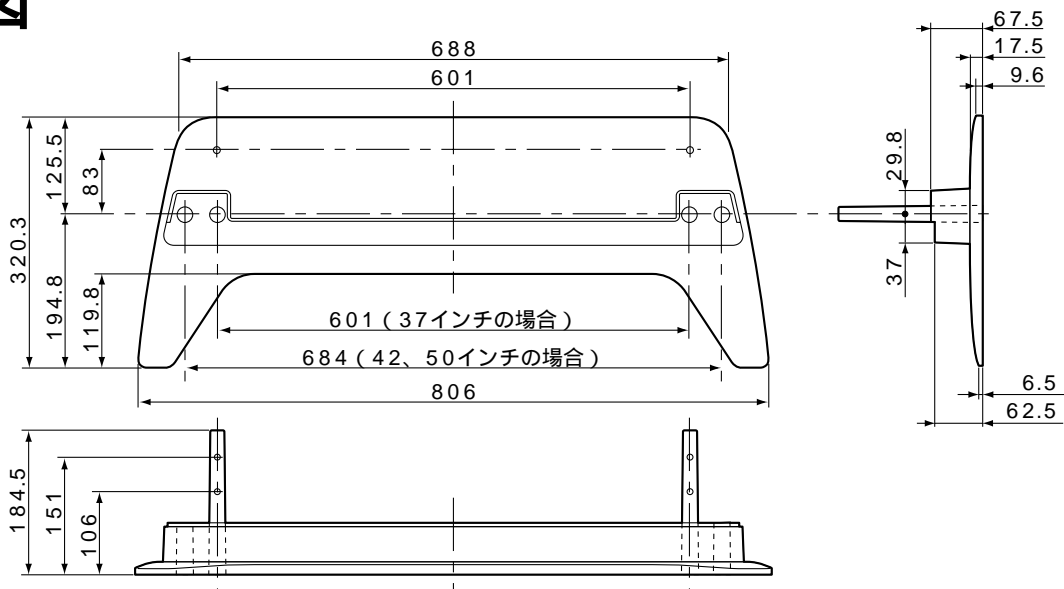
・固定方法



じょうぶなひも又はクサリなどの市販品をご利用いただき壁や柱等、堅牢部にしっかりと取り付けください。

## 寸法図

単位: mm



松下電器産業株式会社 テレビシステムプロダクツ事業部

〒567-0026 大阪府茨木市松下町1番1号 ☎ (0726) 22-8181