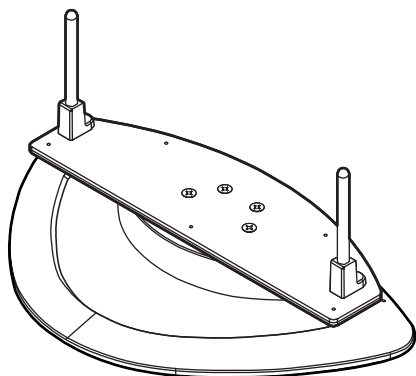


Panasonic®



Model No.

TY-ST32L7-S

TY-ST32L7-K

液晶ディスプレイ据置きスタンド 取り付け設置説明書

取り付け設置前に、この説明書と液晶ディスプレイの取扱説明書をよくお読みのうえ、正しい取り付け設置を行ってください。
(移動やメンテナンスのときは、必要になる場合がありますので保存いただけますようお願いいたします。)

日本語

Pedestal for LCD Display Installation Instructions

Before attempting to assemble these accessories, please read these instructions completely.
Please retain this book for future reference.

English

Sockel für LCD Display Installationsanleitung

Vor der Installation lesen Sie bitte diese Anleitung sorgfältig durch.
Diese Anleitung zum späteren Nachschlagen aufbewahren.

Deutsch

Vloerstandaard voor LCD-scherm Installatiehandleiding

Lees deze handleiding zorgvuldig door alvorens u probeert deze accessoires te monteren.
Bewaar de handleiding voor het geval dat u later iets wilt opzoeken.

Nederlands

Piedistallo per lo schermo a cristalli liquidi Istruzioni per l'installazione

Prima di iniziare a montare questi accessori, siete pregati di leggere interamente le presenti istruzioni.
Siete inoltre pregati di conservare questo libro per future consultazioni.

Italiano

Piédestal pour l'Écran LCD Manuel d'installation

Avant d'essayer d'assembler ces accessoires, veuillez lire ces instructions complètement.
Veuillez garder ce manuel pour une référence future.

Français

Pedestal para Pantalla LCD Instrucciones de instalación

Antes del instalar estos accesorios, lea cuidadosamente estas instrucciones.
Guarde estas instrucciones para futuras referencias.

Español

Bottenplatta för LCD-skärm Monteringsanvisningar

Läs dessa anvisningar noggrant innan du monterar samman dessa tillbehör.
Behåll häftet för framtida referens.

Svenska

Sokkel til LCD-display Monteringsvejledning

Læs hele denne vejledning grundigt, inden du samler dette tilbehør.
Gem vejledningen til brug i fremtiden.

Dansk

液晶显示机的底座 安装说明书

在试图组装这些零件之前，请从头至尾认真阅读本说明书。
请将本说明书妥善保管以备后用。



中文

安全上のご注意



必ずお守りください

お使いになる人や他の人への危害、物的損害を未然に防止するため、必ずお守りいただきたいことを、次のように説明しています。

■表示内容を無視して誤った使い方をしたときに生じる危害や物的損害の程度を、次の表示で区分し説明しています。


	警告	この表示の欄は、「死亡または重傷を負うことが想定される危害の程度」です。
	注意	この表示の欄は、「傷害を負うことが想定されるか、または物的損害の発生が想定される危害・損害の程度」です。

■お守りいただきたい内容の種類を、次の絵表示で区分し、説明しています。(下記は、絵表示の一例です。)

	この絵表示は、してはいけない「禁止」内容です。
	この絵表示は、必ず実行していただきたい「指示」内容です。

警告


据置きスタンドを分解したり、改造しないでください




分解禁止

倒れたり、こわれたりしてけがの原因となります。

不要な小さい部品などは、乳幼児の手の届く所に置かないでください




禁止



誤って飲み込む恐れがあります。
梱包材、シートなどにもご注意ください。
●万一、飲み込んだと思われるときには、すぐに医師にご相談ください。

注意


カタログに記載されている液晶ディスプレイ以外には、使用しないでください



禁止

倒れたり、破損してけがの原因となることがあります。

液晶ディスプレイに乗ったり、ぶら下がったりしないでください



禁止

(特に小さなお子様にはご注意ください。)
倒れたり、こわれたりしてけがの原因となることがあります。

⚠ 注意

液晶ディスプレイと据置きスタンドの取り付け、取り外しは2人以上で行ってください



液晶ディスプレイ本体が落下してけがの原因となることがあります。

水平で安定した所に据え付けてください



倒れたり、破損してけがの原因となることがあります。

組み立て時、ねじ止めをする箇所は、すべてしっかりと止めてください



不十分な組み立てかたをすると強度が保てず、倒れたり破損してけがの原因となることがあります。

据置きスタンドに付属している転倒防止具を利用し、液晶ディスプレイを固定してください



地震やお子様がよじ登ったりすると、転倒しけがの原因となることがあります。

液晶ディスプレイより天面・左右は100 mm以上、後面は70 mm以上の空間を確保してください



液晶ディスプレイ本体には、天面に空気吹き出し孔、底面と後面に吸気孔があり、これらをふさぐと火災の原因となることがあります。

液晶ディスプレイを回転させるときは、周囲に注意してゆっくり回してください



けが、破損の原因となることがあります。

取り扱い上のお願い

1. 直射日光に当てたり、ストーブなどのそばに置くと、光や熱によって変色したり変形することがありますのでご注意ください。
2. 汚れのふき取りかた
乾いた布でふいてください。ひどく汚れているときは、水でうすめた中性洗剤で汚れを取ってから乾いた布でふいてください。
なおベンジンやシンナー、家具用ワックスなどは、塗装がはげたりしますので、使用しないでください。
(化学ぞうきんをご使用の際は、その注意書に従ってください。)
3. 粘着性のテープやシールをはらないでください。据置きスタンド表面を汚すことがあります。

据置きスタンド設置上の留意点

- 機器周囲温度が40°Cを超えることがないように空気の流通を確保してください。
液晶ディスプレイ本体内部に熱がこもり、故障の原因となることがあります。

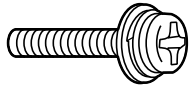
組み立てかた／設置のしかた

組み立て用部品

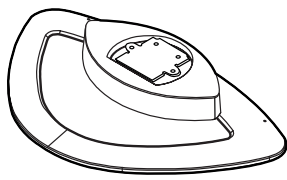
① 組み立て用ねじ 4
(短いねじ)



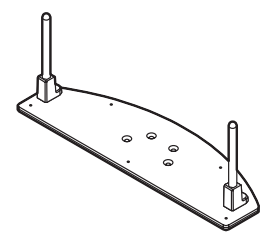
② 組み立て用ねじ 4
(長いねじ)



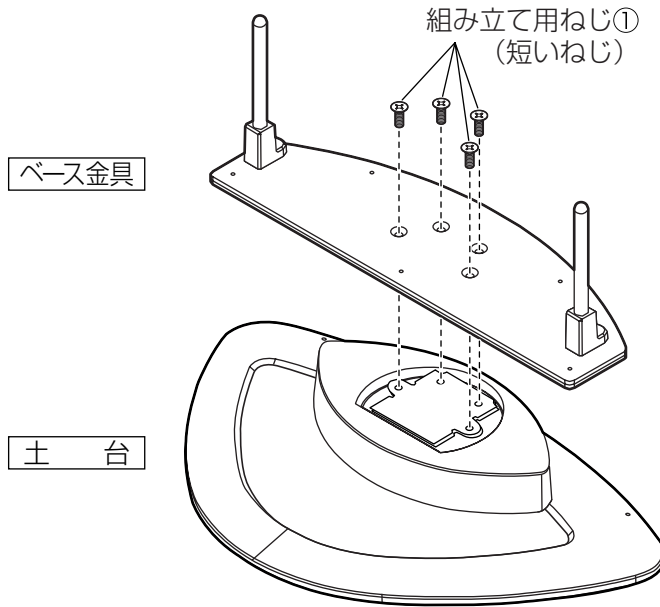
③ 土台 1



④ ベース金具 1

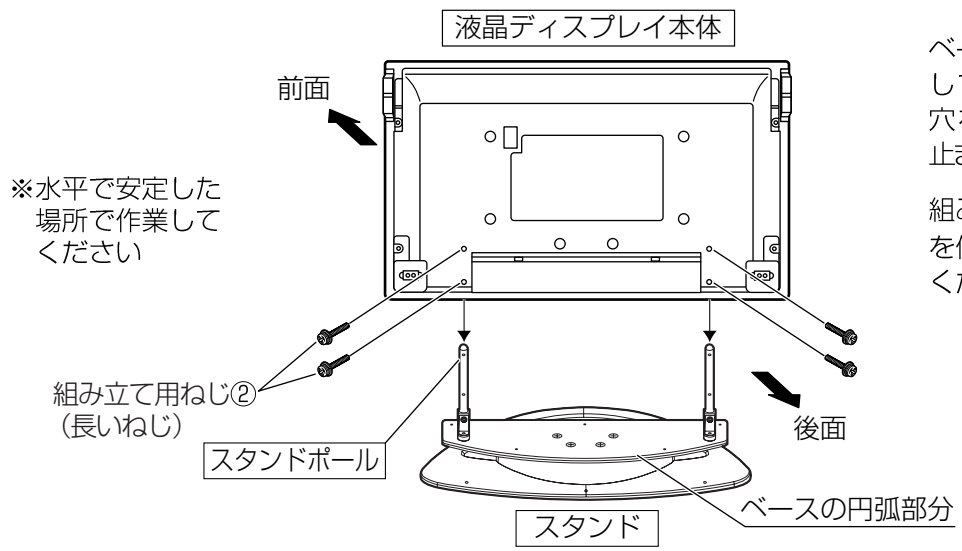


組み立てかた



左図のように組み立て用ねじ(短いねじ) ① を使って、土台にベース金具を確実に固定してください。

設置のしかた



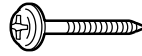
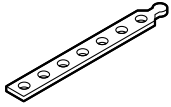
※水平で安定した場所で作業してください

ベース金具の円弧部分を後側にして液晶ディスプレイ本体の穴をスタンドポールに合わせ止まる位置まで入れてください。
組み立て用ねじ(長いねじ) ② を使って、しっかりと固定してください。

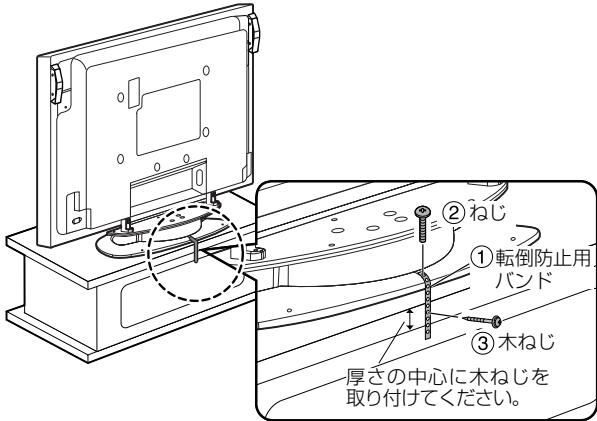
転倒防止のしかた

転倒防止用部品

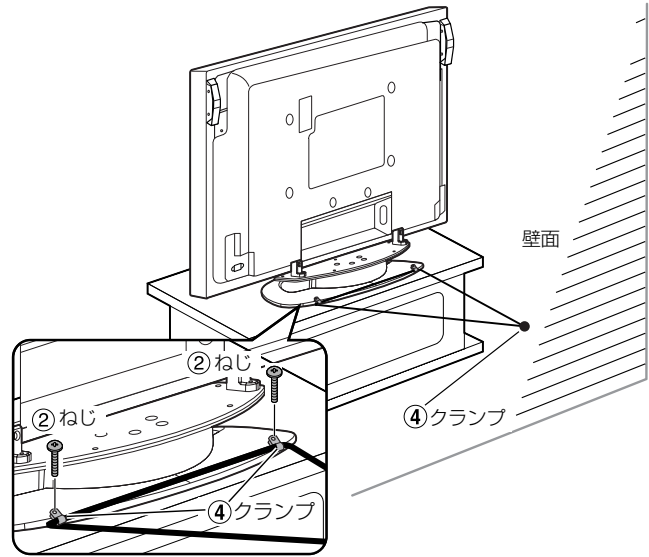
- ① 転倒防止用バンド... 1
- ② ねじ 3
- ③ 木ねじ 1
- ④ クランプ 3



■ テレビ台に固定する場合



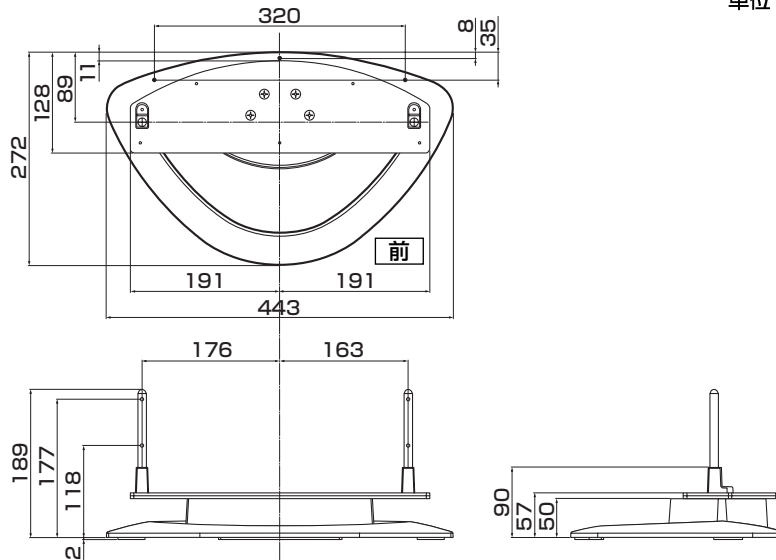
■ 壁面に固定する場合



※ 丈夫なひもや鎖などの市販品をご利用いただき、壁や柱など堅牢部にしっかりと取り付けてください。

寸法図

単位：mm



松下電器産業株式会社
映像・ディスプレイデバイス事業グループ

〒571-8504 大阪府門真市松生町1番15号 ☎ (06) 6905-5574

© 2005 Matsushita Electric Industrial Co., Ltd. (松下電器産業株式会社) All Rights Reserved.

Matsushita Electric Industrial Co., Ltd.

Web Site : <http://www.panasonic.co.jp/global/>

© 2005 Matsushita Electric Industrial Co., Ltd. All rights Reserved.

松下電器産業株式会社

网站 : <http://www.panasonic.co.jp/global/>

版权所有 翻印必究 © 2005松下電器産業株式会社

M0105A0 (MBS)