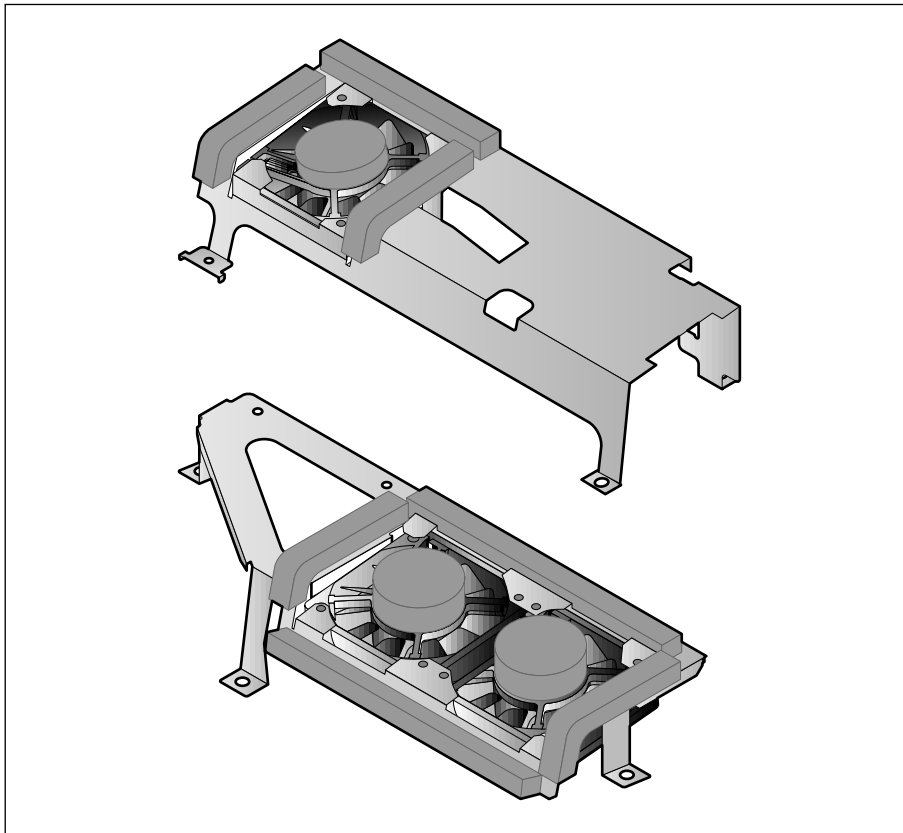


取り付け設置説明書

プラズマディスプレイ 縦用ファンキット

品番 TY-UPK42HV7
TY-UPK50HV7



このたびはパナソニックプラズマディスプレイ縦用ファンキットをお買い上げいただき、まことにありがとうございました。

専門業者以外の方は、絶対にこの作業をしないでください。機器の内部には、高圧部分があり危険です。

また、間違った工事及び調整をされると故障の原因になります。

取り付け設置工事前に、この説明書と壁掛け金具（垂直取り付け型）の工事説明書及びプラズマディスプレイ取扱説明書をよくお読みのうえ、正しい取り付け工事を行ってください。

安全上のご注意

必ずお守りください

お使いになる人や他の人への危害、物的損害を未然に防止するため、必ずお守りいただきたいことを、次のように説明しています。

表示内容を無視して誤った使い方をしたときに生じる危害や物的損害の程度を、次の表示で区分し、説明しています。



警告

この表示の欄は、「死亡または重傷を負うことが想定される危害の程度」です。



注意

この表示の欄は、「傷害を負うことが想定されるか、または物的損害の発生が想定される危害・損害の程度」です。

お守りいただきたい内容の種類を、次の絵表示で区分し、説明しています。(下記は、絵表示の一例です。)



この絵表示は、気をつけていただきたい「注意」内容です。



この絵表示は、してはいけない「禁止」内容です。



この絵表示は、必ず実行していただきたい「指示」内容です。

警告



禁止

専門業者以外は取り付け設置
工事を行わないでください

設置工事の不備により落下して、けがの
原因となります。



禁止

専門業者以外の方は、絶対にこ
の作業をしないでください。

機器の内部には高圧部があり危険です。
また間違った工事及び調整をされると故
障の原因となります。



取り付け強度上の安全係数を
配慮してください

強度が不足すると落下してけがの原因と
なります。



禁止

荷重に耐えられない場所に取り
付けしないでください

取り付け部の強度が弱いと落下してけが
の原因となります

注意



禁止

湿気やほこりの多い所、油煙
や湯気、熱が当たる所に取り
付けしないでください

ディスプレイ本体に悪影響を与え、火
災・感電の原因となることがあります。



禁止

あお向けや逆さまに取り付け
て設置しないでください

ディスプレイ本体内部に熱がこもり、火
災の原因となることがあります。



ディスプレイ本体の取り付け、
取り外しは2人以上で行って
ください

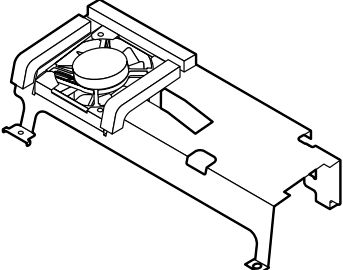
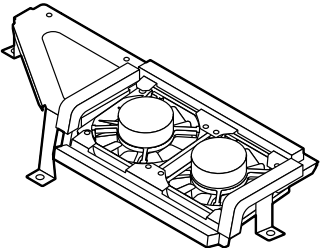
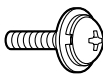

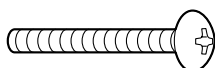
ディスプレイ本体が落下してけがの原因
となることがあります。



ディスプレイ本体より天面・
底面・側面は100mm以上、
後面は19mm以上の空間を確
保してください

ディスプレイ本体には、天面に空気吹き出し
孔、底面と後面に吸気孔があり、これらをつ
ぶさくと火災の原因となることがあります。

構成部品

<p>ファン 1コ TY-UPK42HV7 (TH-42PHD7用)</p> 	<p>TY-UPK50HV7 (TH-50PHD7用)</p> 
<p>ファン取付ねじ〔M3ねじ〕 3本</p> 	<p>リードクランパー 1コ (TY-UPK42HV7のみ)</p> 
<p>ディスプレイ固定用ねじ〔M5ねじ〕 ... 2本</p> 	

取り付け工事上の留意点

本オプションはディスプレイ本体にファンを取り付け、垂直の壁へ縦型に設置してご覧いただくための部品です。

プラズマディスプレイの性能保証やトラブル防止のため、次の場所には取り付けないでください。

- スプリンクラーや感知器のそば
- 振動や衝撃の加わるおそれのある所
- 高圧線や動力源の近く
- 暖房機器の風が当たる所

取り付け場所の構造や材質に合った工法で取り付け工事を行ってください。

壁面への取り付けねじは、壁面の材質（木材、鉄骨、コンクリート等）に合った市販品のねじをご使用ください。

取り付けねじや電源コードが、壁内部の金属部と接触することがないように設置してください。

本体の電源プラグは容易に手が届く位置の電源コンセントをご使用ください。

機器周囲温度が35℃をこえることがないように空気の流通を確保してください。

ディスプレイ本体内部に熱がこもり、故障の原因となることがあります。

ディスプレイ本体を縦型設置でご使用になる場合は、本オプションの他に壁掛け金具垂直取り付け型 TY-WK42PV1、または TY-WK42PV7 が必要になります。

縦用ファンキットの取り付け完了後、裏ぶたを取り付ける前に、発煙・発火・感電等の事故をさけるために、必ず以下のことを確認してください。

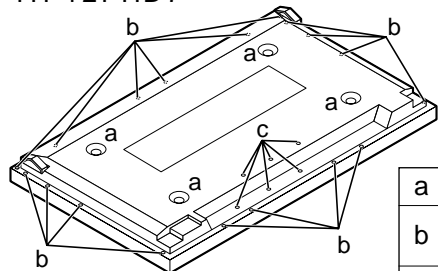
- 指示通り配線処理がなされていること。
- ねじ等の金属異物混入がないこと。

ファンの取り付け

1) ディスプレイ本体から裏ぶたを外す

汚れや異物がついていないきれいな毛布等の上に、ディスプレイ本体の前面部を置き、次の手順で行ってください。

TH-42PHD7

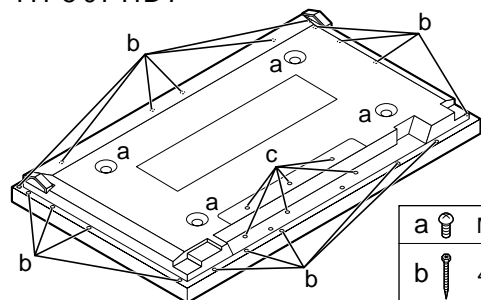


a	M8×20	4本
b	4×35	18本
c	M3×8	6本

ディスプレイ本体からねじを取り外す (a、b、c)。

裏ぶたを外し、ねじと共に横に置いておく。

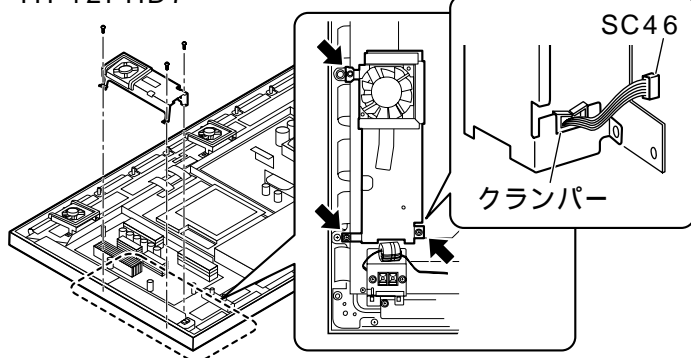
TH-50PHD7



a	M8×20	4本
b	4×35	19本
c	M3×8	6本

2) ファンを取り付ける

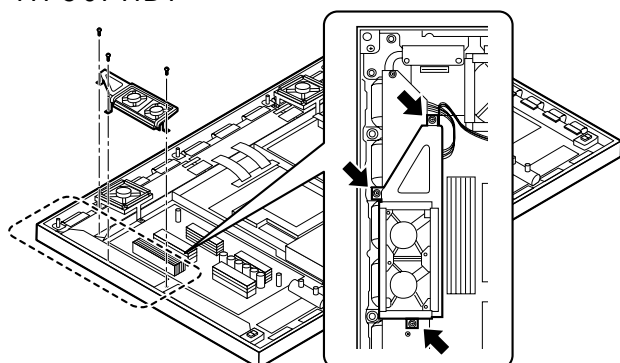
TH-42PHD7



縦用ファンキットをディスプレイに取り付ける前に、SC46のリード線をファンキットのクランパーに通す。(TH-42PHD7のみ)

図の位置に付属の取り付けねじ (M3) 3本で縦用ファンキットを取り付ける。

TH-50PHD7

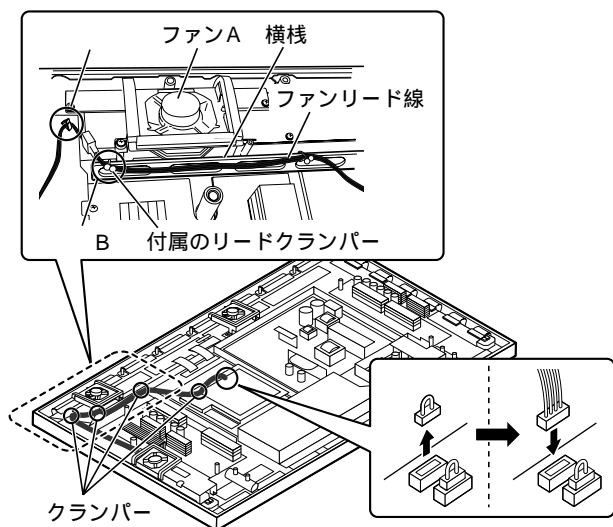


お願い

ディスプレイ本体への取り付け位置及びファンの取り付け方向を間違えないようにしてください。

3) コネクターを取り付ける

TH-42PHD7



ショートカプラを外す。

ショートカプラZ32

ファンAの左横にあるクランパーにファンリード線を通し、固定する。

Bの位置に付属のリードクランパーでファンリード線を固定する。

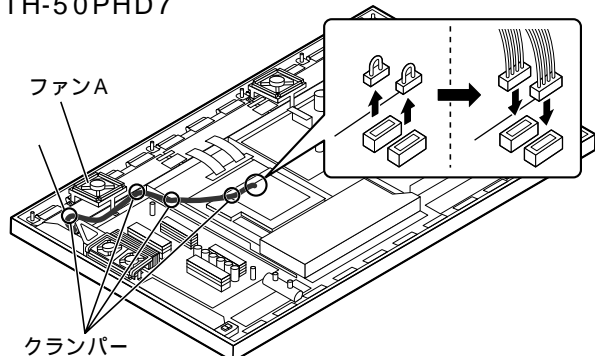
ファンリード線を付近を通る他の配線と一緒にリードクランパーに通し、固定する。

* ファンの下を通るリード線は、横棧に沿わせて配線する。(ファンに巻き込まないように固定する)

ファンリード線のコネクターを差し込む。

コネクターZ32

TH-50PHD7



ショートカプラを外す。

ショートカプラZ32、Z33

ファンAの左横にあるクランパーにファンリード線を通し、固定する。

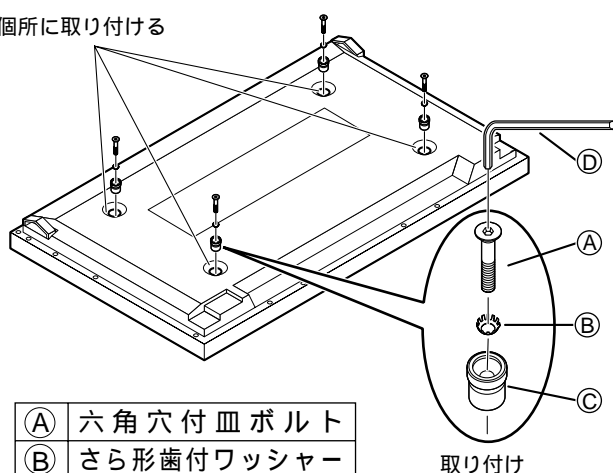
ファンリード線を付近を通る他の配線と一緒にリードクランパーに通し、固定する。

ファンリード線のコネクターを差し込む。

コネクターZ32、Z33

4) ディスプレイ本体裏ぶたと絶縁スペーサーを取り付ける

4個所に取り付ける



(A)	六角穴付皿ボルト
(B)	さら形歯付ワッシャー
(C)	絶縁スペーサー
(D)	六角レンチ

取り外した時とは逆の手順で裏ぶたを重ね合わせる。

外したねじ穴にTY-WK42PV1、またはTY-WK42PV7の部品(A)(B)(C)を取り付ける。

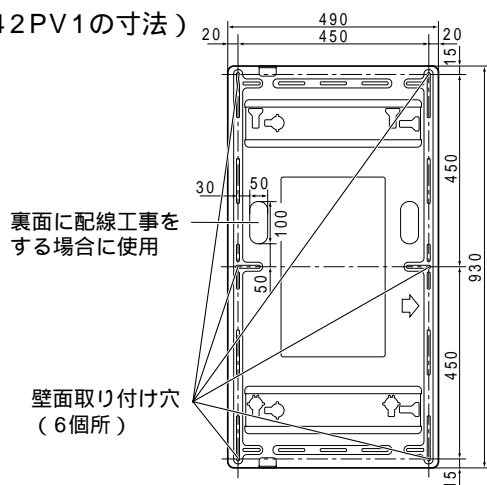
残りのネジを取り付ける。

壁掛け金具の取り付け

1) 取り付け場所の強度確認

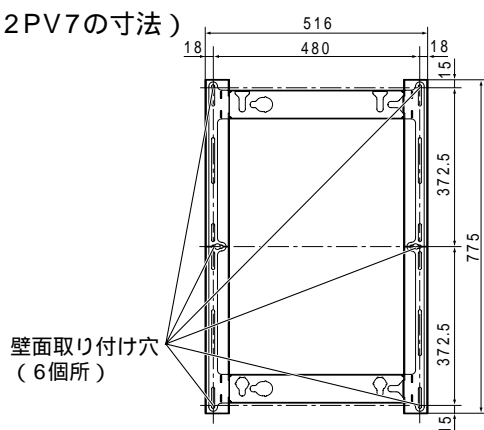
(TY-WK42PV1の寸法)

単位：mm



(TY-WK42PV7の寸法)

単位：mm



壁掛け金具の質量はTY-WK42PV1：約6kg、TY-WK42PV7：約3kg、壁掛け金具に取り付けるディスプレイ本体は50V型で約45kg、42V型で約30kgあります。左図壁掛け金具の寸法図を参照のうえ、6個所の取り付け位置の壁面強度確認を行い、強度が不足する場合は十分な補強を行ってください。

お願い

壁掛け金具TY-WK42PV1には24箇所、TY-WK42PV7には14個所の取り付け穴が空けてあります。

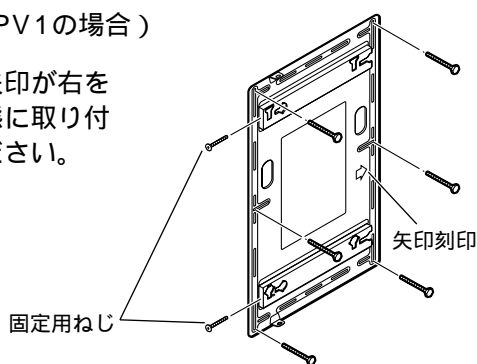
壁面の材質が木材等で、上記6個所の固定では取り付け強度が確保できない場合は、予備の穴もご使用ください。

ただし、壁面の材質によっては近接した位置にねじ止めをすると、ひび割れが発生し取り付け強度が不十分となる場合がありますのでご注意ください。

2) 壁面への壁掛け金具の取り付け

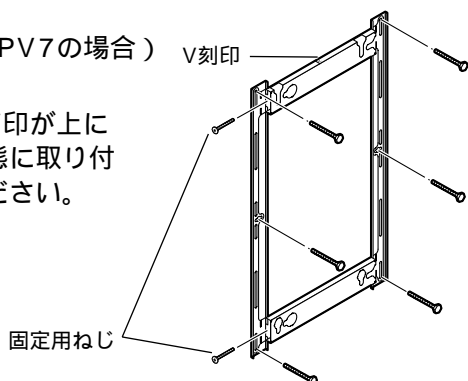
(TY-WK42PV1の場合)

刻印の矢印が右を向く状態に取り付けてください。



(TY-WK42PV7の場合)

刻印のV印が上になる状態に取り付けてください。



壁面がコンクリート等で、事前にねじまたはナットを埋め込む必要がある場合は、壁掛け金具の現物合わせで穴位置を出すか、寸法図を基に穴位置を割り出し、「M6」のねじまたはナットを埋め込んでください。なお、ねじを埋め込まれる場合は、壁面からねじの飛び出しは10～15mmにしてください。

取り付け手順

最初に上部右側の穴をねじ止めする。水平器を使い金具の傾きを修正後残り5個所の穴をねじ止めする。

固定用ねじ(M5×35)を仮止めする。ねじの先端が5mm以上入るとディスプレイ本体が正しい位置に取り付かなくなります。

壁掛け金具に付属の固定用ねじ(M5×135)は使用しません。

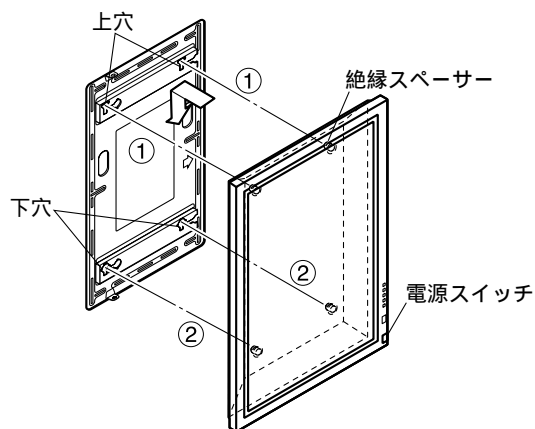
お願い

壁面への取り付けねじは、取り付け部の材質に合った市販品のM6ねじをご使用ください。

3) ディスプレイ本体を壁掛け金具に取り付け

ディスプレイ本体の取り付け方向は、必ず電源スイッチが下側になるようにしてください。

(TY-WK42PV1の場合)



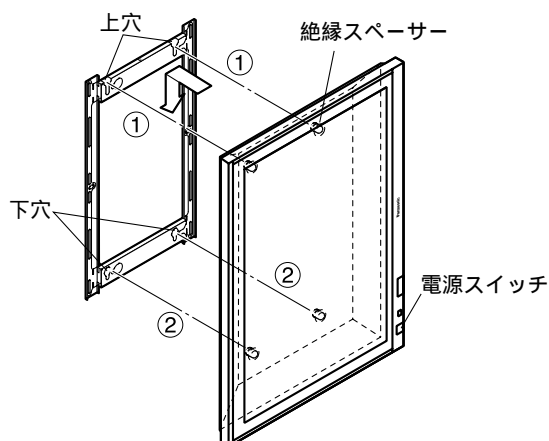
取り付け手順

ディスプレイ本体上側の絶縁スペーサーを、壁掛け金具上穴に差し込み、そのまま下へ下げます。
ディスプレイ本体を少し持ち上げながら下側の絶縁スペーサーを壁掛け金具下穴に差し込み、そのまま下へディスプレイ本体を下げます。

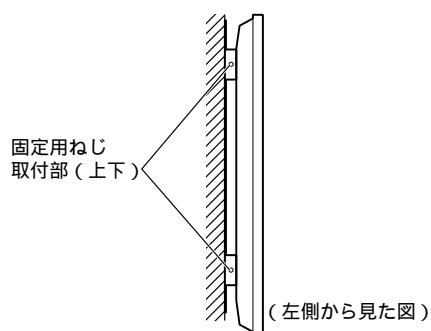
お知らせ

ディスプレイ本体を持ち上げ過ぎると上側が外れる恐れがあります。

(TY-WK42PV7の場合)



4) 固定用ねじの締め付け



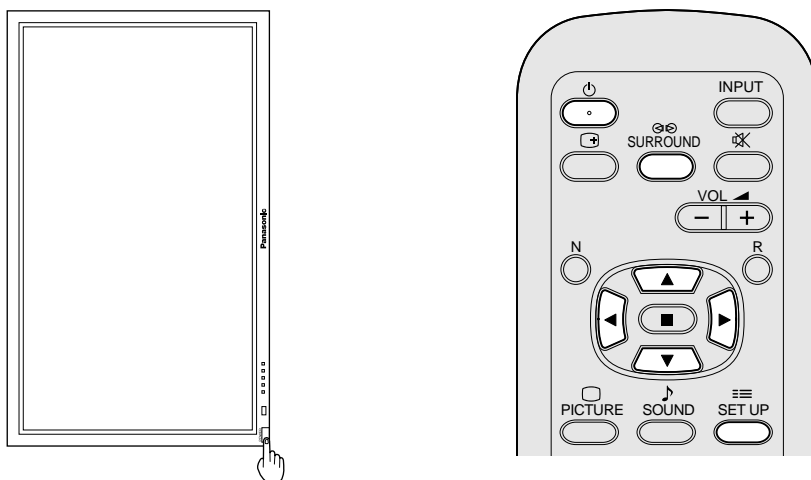
左側面の固定用ねじを締め付けます。

お願い

ディスプレイ本体の固定のために必ず左側面に固定用ねじを取り付けてください。


ファンモーターソフト設定

必ず縦設置用設定を下記手順に従って完了させてください。
縦設置用設定により、ファンの回転を最大にします。





1) ディスプレイ本体の電源を入れてリモコンの **SETUP** ボタンを押す。

⇒ 「初期設定」メニューが表示される。

2) リモコンの  ボタンで「表示言語切換」を選択し、**SURROUND** ボタンを3秒以上押す。

⇒ 「Options」メニューが表示される。

3) リモコンの  ボタンで、「V. Installation」を選択し、 ボタンで「Off」「On」に設定する。

(「V. Installation」は、「Options」メニュー2/2の画面にあります。)

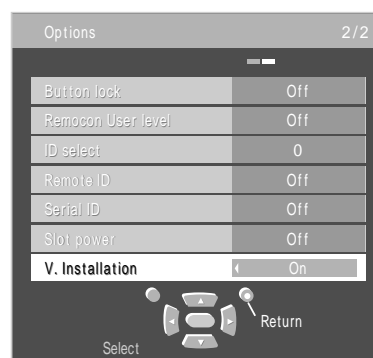
4) リモコンまたはディスプレイ本体の「電源」ボタンを押し、一旦電源を「切」にする。

5) 再びディスプレイ本体の電源を入れる。
⇒ 設定完了。

「初期設定」メニュー



「Options」メニュー

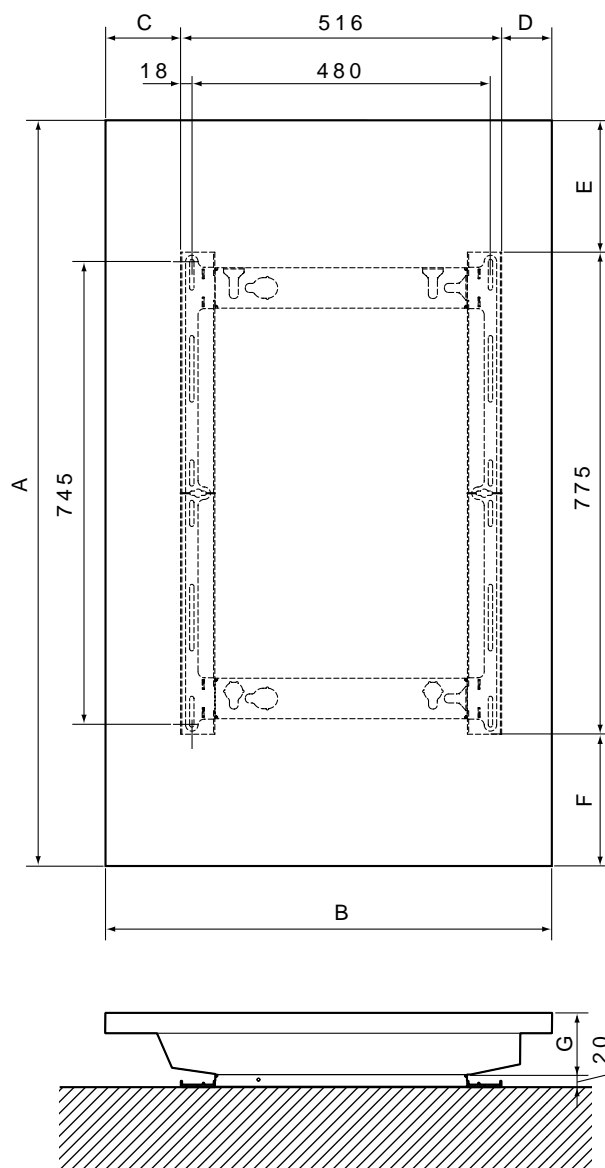
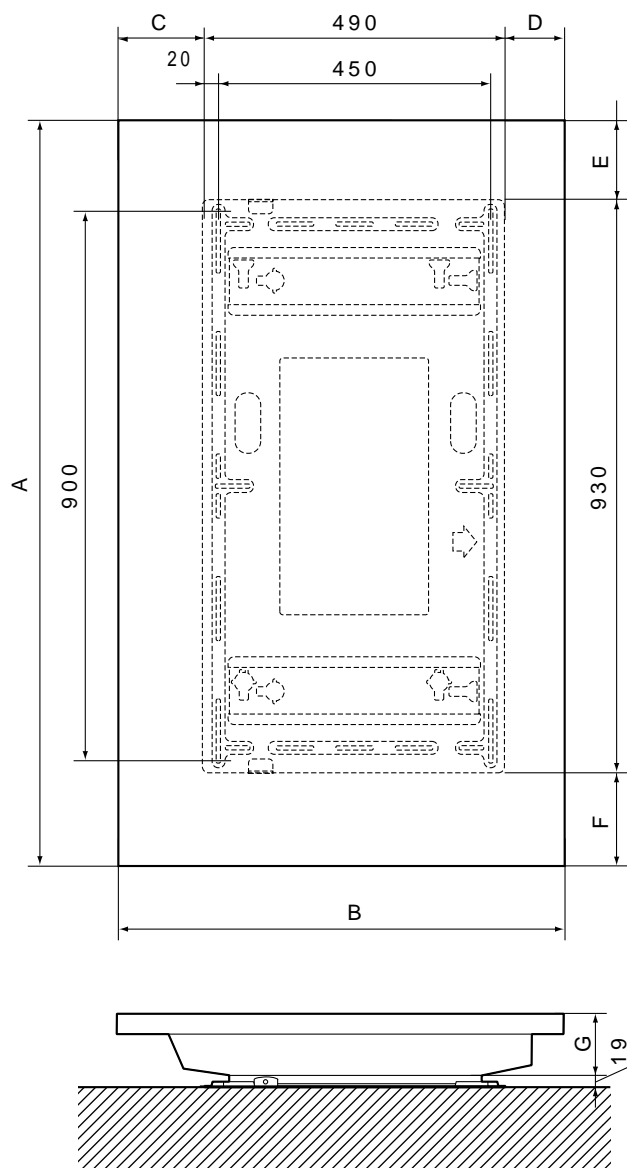


縦型設置壁掛け金具取り付け例

TY-WK42PV1

TY-WK42PV7

単位：mm



単位：mm

		TY-WK42PV1		TY-WK42PV7	
		50V型の場合	42V型の場合	50V型の場合	42V型の場合
寸法	A	1210	1020	1210	1020
	B	724	610	724	610
	C	136.5	79.5	116.5	59.5
	D	97.5	40.5	91.5	34.5
	E	128.5	33.5	207	112
	F	151.5	56.5	228	133
	G	95	89	95	89

松下電器産業株式会社 映像・ディスプレイデバイス事業グループ

〒567-0026 大阪府茨木市松下町1番1号

この設置説明書は再生紙を使用しています。

MS1004-0