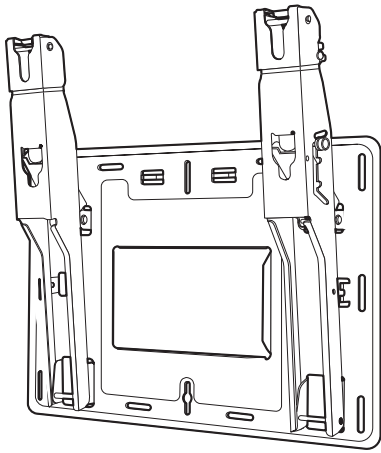


Panasonic®



Model No.

TY-WK32LR1S

液晶ディスプレイ壁掛け金具

(角度可変型)

取り付け設置説明書

取り付け設置前に、この説明書と液晶ディスプレイの取扱説明書をよくお読みの上、正しい取り付け設置を行ってください。(移動やメンテナンスのときは、必要になる場合がありますので保存していただきますようお願いいたします。)

日本語

LCD display wall-hanging bracket

(Adjustable angle type)

Fitting Instructions

Before commencing work, carefully read these Instructions and the Manual for the LCD display to ensure that fitting is performed correctly.

(Please keep these instructions. You may need them when maintaining or moving or moving the bracket.)

English

Wandhalterung zum Anbringen des LCD-Displays (Typ mit einstellbarem Winkel)

Anleitung zur Anbringung

Vor der Ausführung lesen Sie bitte diese Anleitung und die Bedienungsanleitung für das LCD-Display sorgfältig durch, damit die Anbringung richtig ausgeführt wird.

(Bitte bewahren Sie diese Anleitung auf. Sie kann bei der Wartung oder der erneuten Anbringung der Halterung benötigt werden.)

Deutsch

Muurbevestigingssteun voor LCD-scherm (met verstelbare montagehoek)

Montage-instructies

Lees deze installatiehandleiding en de bedieningshandleiding voor het LCD-scherm zorgvuldig door voordat u begint, zodat de montagewerkzaamheden op de juiste wijze worden uitgevoerd.

(Bewaar deze handleiding. U hebt de handleiding weer nodig wanneer u de bevestigingssteun verwijderd of verplaatst.)

Nederlands

Staffa per montaggio alla parete dello schermo a cristalli liquidi (con angolazione regolabile)

Istruzioni per il montaggio

Prima di iniziare il montaggio leggere attentamente queste istruzioni ed il manuale dello schermo a cristalli liquidi per poter procedere al montaggio in modo corretto.

Conservare poi queste istruzioni che si renderanno necessarie per la manutenzione e l'eventuale spostamento della staffa.

Italiano

Applique de fixation au mur pour écran à cristaux liquides (Type à angle réglable)

Instructions de montage

Avant de commencer le travail, lisez attentivement ces instructions ainsi que le mode d'emploi de l'écran à cristaux liquides de manière à réaliser un montage convenable.

(Conservez soigneusement les présentes instructions. Vous pouvez en avoir besoin pour effectuer un entretien ou si vous désirez déplacer l'applique.)

Français

Soporte para colgar la pantalla LCD en una pared (Tipo de ángulo ajustable)

Instrucciones de instalación

Antes de empezar el trabajo, lea atentamente estas instrucciones y el manual de la pantalla panorámica LCD para asegurar una instalación correcta.

(Guarde estas instrucciones. Podrá necesitarlas cuando haga trabajos de mantenimiento o mueva el soporte.)

Español

Väggupphängningshållare för LCD-skärm (vinklingsbar typ)

Monteringsanvisningar

Innan arbetet påbörjas ska du noga läsa dessa anvisningar och bruksanvisningen som medföljer LCD-skärmen för att försäkra att arbetet utförs på rätt sätt.

(Bevara dessa anvisningar. Du kan behöva anlita dem på nytt för underhåll eller flyttning av hållaren.)

Svenska

Vægophæng til LCD-display (justerbar vinkeltype)

Opsætningsinstruktioner

Før arbejdet påbegyndes, skal De omhyggeligt læse disse instruktioner og betjeningsvejledningen til LCD-displayet for at sikre at opsætningsarbejdet udføres korrekt.

(Gen disse instruktioner. De kan få brug for dem ved vedligeholdelse, eller hvis ophænget skal flyttes.)

Dansk

液晶显示器壁挂框架 (角度可変型)

安装施工说明书

在着手操作之前，请先认真阅读这些说明和液晶显示机的使用说明书，以确保安装正确进行。(本说明书在阅读之后要妥为保管，以便今后维护或迁移框架时再次参阅。)

中文

安全上のご注意

必ずお守りください

お使いになる人や他の人への危害、物的損害を未然に防止するため、必ずお守りいただきたいことを、次のように説明しています。

■表示内容を見逃して誤った使い方をしたときに生じる危害や物的損害の程度を、次の表示で区分し、説明しています。



警告

この表示の欄は「死亡または重傷を負うことが想定される危害の程度」です。



注意

この表示の欄は「傷害を負うことが想定されるか、または物的損害の発生が想定される危害・損害の程度」です。

■お守りいただきたい内容の種類を、次の絵表示で区分し、説明しています。(下記は、絵表示の一例です。)



このような表示は、気をつけていただきたい「注意」内容です。



この絵表示は、してはならない「禁止」内容です。



この絵表示は、必ず実行していただきたい「指示」内容です。

警告

工事専門業者以外は取り付け工事及び接続機器の増設を行わないでください



禁止

工事の不備により、落下してけがの原因となります。

荷重に耐えられない場所に取り付けしないでください



禁止

取り付け部の強度が弱いと落下の原因となります。

取り付け強度上の安全係数を配慮してください



強度が不足すると落下してけがの原因となります。

不要な小さい部品などは、乳幼児の手の届く所に置かないでください



禁止



誤って飲み込む恐れがあります。梱包材、シートなどにもご注意ください。

●万一、飲み込んだと思われるときは、すぐに医師にご相談ください。

接続機器増設の場合は必ずロック解除防止を行なってください



けがの原因となります。

注意

湿気やほこりの多い所、油煙や湯気、熱が当たる所に取り付けしないでください



禁止

液晶ディスプレイに悪影響を与え、火災・感電の原因になることがあります。

あお向けや横倒し、逆さまに取り付けて設置しないでください



禁止

液晶ディスプレイ本体内部に熱がこもり、火災の原因となることがあります。

液晶ディスプレイ本体の取り付け、取り外しは2人以上で行ってください



液晶ディスプレイ本体が落下してけがの原因となることがあります。

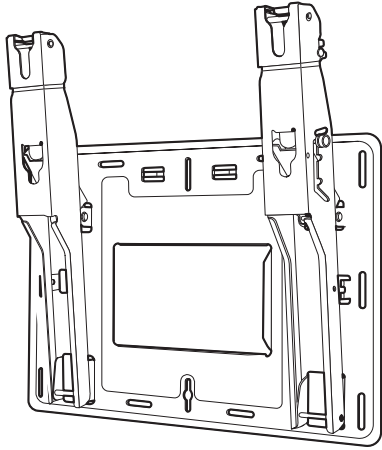


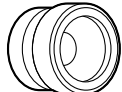
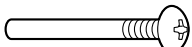

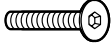
※液晶ディスプレイ本体より天面は100 mm以上、側面は300 mm以上、底面は100 mm以上、後面は60 mm以上の空間を確保してください



液晶ディスプレイ本体には、天面に空気吹き出し孔、底面と後面に吸気孔があり、これらをふさぐと火災の原因となることがあります。

構成部品

TY-WK32LR1S 壁掛け金具（角度可変型）

 <p>壁掛け金具本体・・・1コ</p>	<p>下部シール・・・2枚</p> 	<p>六角レンチ（付属工具） ・・・1コ</p> 
	<p>絶縁スペーサー・・・4コ</p> 	<p>本体固定用ねじ（⊕ M5-35） ・・・2本</p> 
	<p>皿型歯付き座金・・・4コ</p> 	<p>六角穴付き皿ねじ（M4-18） ・・・4本</p> 

取り扱い上のお願い

- 1) 直射日光に当てたり、ストーブなどのそばに置くと、光や熱によって変色したり変形したりすることがありますのでご注意ください。
- 2) お手入れについて
乾いた布でふいてください。ひどく汚れているときは、水でうすめた中性洗剤で汚れを取ってから乾いた布でふいてください。なおベンジンやシンナー、家具用ワックスなどは、塗装がはげたりしますので、使用しないでください。（化学ぞうきんをご使用の際は、その注意書に従ってください。）
- 3) 粘着性のテープやシールをはらないでください。壁掛け金具表面を汚すことがあります。

壁掛け金具取り付け工事上の留意点

- 本機は液晶ディスプレイ本体を垂直の壁に取り付けてご覧いただくための壁掛け金具です。垂直壁以外の場所に取り付けて使用しないでください。
- 本機の側面にはロック機構があるため、液晶ディスプレイ本体は左右の壁面より300mm以上離してください。
- 液晶ディスプレイの性能保証やトラブル防止のため、次の場所には取り付けしないでください。
 - スプリンクラーや感知器のそば
 - 振動や衝撃の加わるおそれのある所
 - 高圧線や動力源の近く
 - 暖房機器の風が当たる所
- 取り付け場所の構造や材質に合った工法で取り付け工事を行ってください。
- 壁面への取り付けねじは、壁面の材質（木材、鉄骨、コンクリート等）に合った市販品のM6ねじをご使用ください。
- 取り付けねじや電源コードが壁内部の金属部と接触することがないように設置してください。
- 本体の電源プラグは容易に手が届く位置の電源コンセントをご使用ください。
- 機器周囲温度が40℃をこえることがないように空気の流通を確保してください。液晶ディスプレイ本体内部に熱がこもり、故障の原因となることがあります。

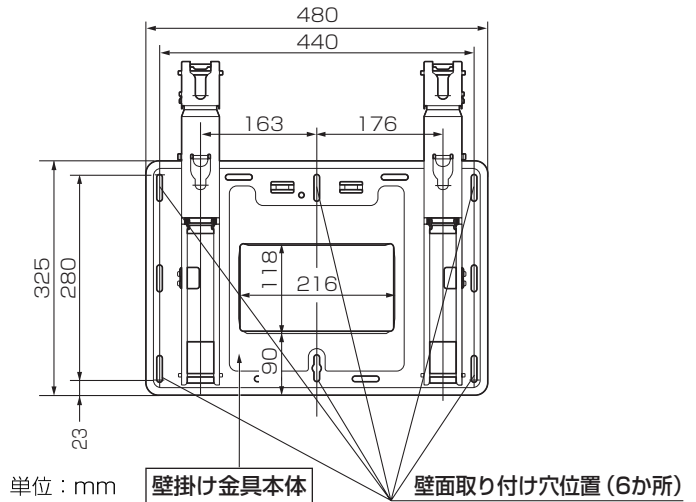
取り付け工事手順

1. 取り付け場所の強度確認

壁掛け金具の質量は約3.5kgですが、壁掛け金具に取り付ける液晶ディスプレイ本体は約17kgあります。下図壁掛け金具の寸法図を参照のうえ、6か所の取り付け位置の壁面強度確認を行い、強度が不足する場合は十分な補強を行ってください。

お願い ●壁掛け金具には12か所の取り付け穴が開けてあります。壁面の材質が木材などで、右記6か所の固定では取り付け強度が確保できない場合は、予備の穴もご使用ください。ただし、取り付け部の材質によっては近接した位置にねじ止めをすると、ひび割れが発生する場合がありますのでご注意ください。

※液晶ディスプレイ本体取り付け時の寸法詳細は、別紙外形寸法図をご参照ください。



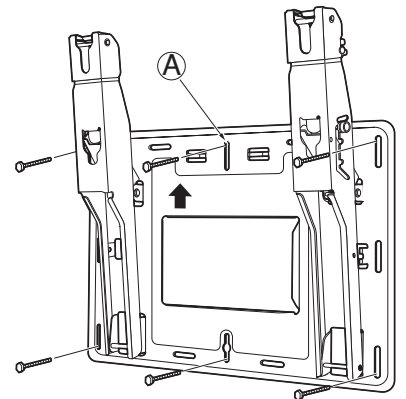
※必ずねじで固定してください。

2. 壁面への壁掛け金具の取り付け

●壁掛け金具に表示されている矢印が上を向く状態に取り付けてください。
●壁面がコンクリートなどで、事前にボルトまたはナットを埋め込む必要がある場合は、壁掛け金具の現物合わせで穴位置を出すか、寸法図を基に穴位置を割り出し、「M6」のボルトまたはナットを埋め込んでください。なお、ボルトを埋め込む場合は、壁面からボルトの飛び出しは10~15mmにしてください。

- ①最初に上部中央の穴(A)をねじ止めしてください。
- ②水平器を使い金具の傾きを修正後残り5か所の穴をねじ止めしてください。

お願い ●壁面への取り付けねじは、取り付け部の材質に合った市販品のM6ねじをご使用ください。



3. 壁掛け金具の角度調整

この壁掛け金具本体は「傾斜なし」から「20° 傾斜」まで5° 間隔で5段階の角度調整ができます。

角度を変える場合は、アングルベースの角度固定用ねじ②および垂直固定用ねじ③をゆるめてお好みの位置に移動させて角度を設定してください。角度設定後は角度固定用ねじ②をしっかりと締め付けてください。「傾斜なし」の場合は、垂直固定用ねじ③もしっかりと締め付けてください。

角度調整用穴位置

- 「傾斜なし」
- 「5° 傾斜」
- 「10° 傾斜」
- 「15° 傾斜」
- 「20° 傾斜」

② 角度固定用ねじ

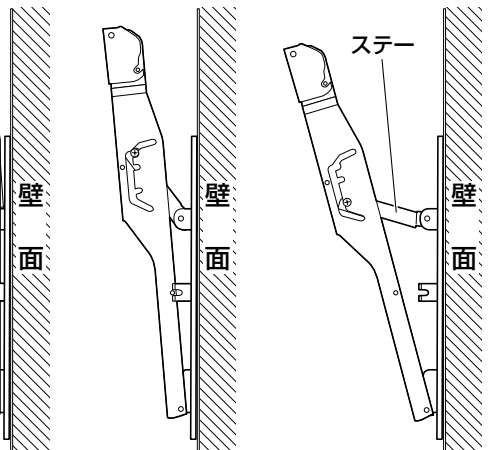
アングルベース

③ 垂直固定用ねじ

「傾斜なし」の場合

「5° 傾斜」の場合

「15° 傾斜」の場合

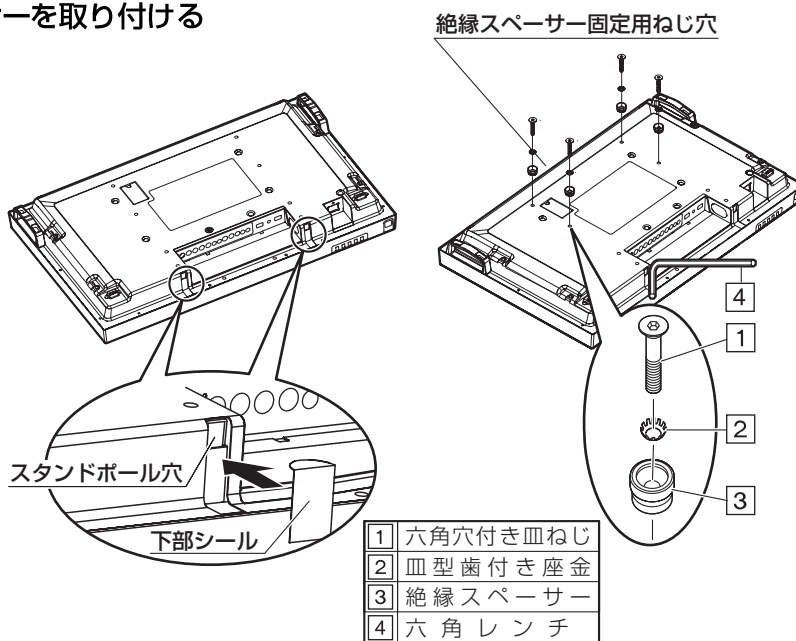


4. 液晶ディスプレイ本体側の準備

液晶ディスプレイ本体に絶縁スペーサーを取り付ける

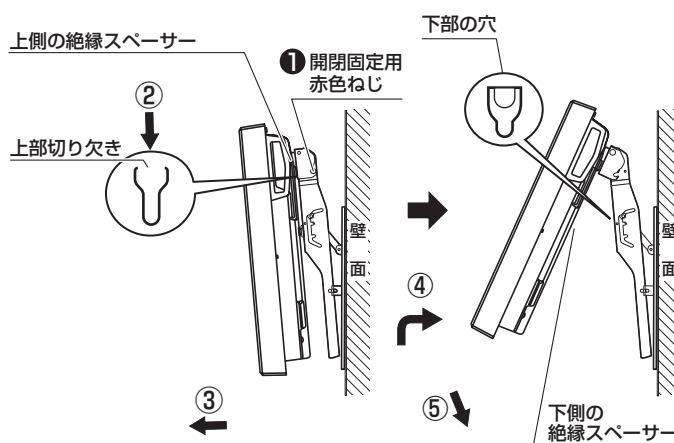
汚れや異物がついていないきれいな毛布などの上に、液晶ディスプレイ本体の前面部を置き、次の手順で行ってください。

- ①液晶ディスプレイ本体底面左右のスタンドポール穴に付属の下部シール（左右各1枚）を貼り付けてください。（下部シールはセパレーターをはがし、ミシン目に合わせて直角に折り、図のように貼り付けてください。）
- ②絶縁スペーサー固定用ねじ穴に付属の六角穴付き皿ねじ、皿型歯付き座金、絶縁スペーサー（各4個）を付属の六角レンチで右図のように取り付けてください。



5. 液晶ディスプレイ本体の壁掛け金具への取り付けと接続機器との配線

- ①左右の開閉固定用赤色ねじ（左右各1本）①をゆるめてください。
- ②液晶ディスプレイ本体上側の絶縁スペーサーを壁掛け金具本体の上部の切り欠き部に引っ掛け、そのまま下げます。
- ③液晶ディスプレイ本体を右図のように手前に引き、接続機器との配線を行ってください。
- ④配線終了後、液晶ディスプレイ本体を少し持ち上げながら、下側の絶縁スペーサーを壁掛け金具本体下部の穴に差し込みます。
- ⑤そのまま下へ液晶ディスプレイ本体を下げます。



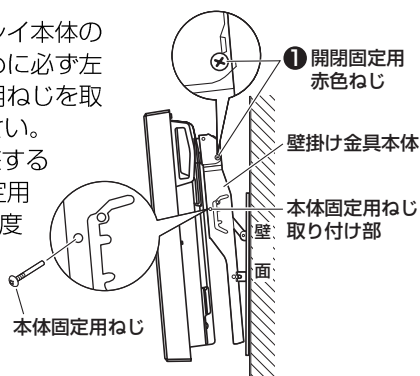
お願い ●液晶ディスプレイ本体を持ち上げ過ぎると上側が外れる恐れがありますのでご注意ください。

6. 液晶ディスプレイ本体の固定

- ①付属の本体固定用ねじを壁掛け金具本体側面（左右）の本体固定用ねじ取り付け部へ取り付けます。
- ②左右の開閉固定用赤色ねじ（左右各1本）①をしっかりと締め付けてください。

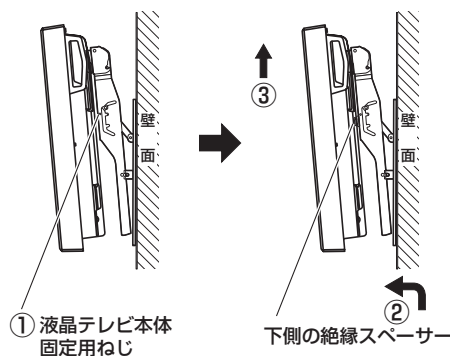
お願い

- 液晶ディスプレイ本体の抜け止めのために必ず左右に本体固定用ねじを取り付けてください。
- 再度、角度調整する場合は本体固定用ねじを外し角度調整の後、本体固定用ねじを取り付けてください。



7. 液晶ディスプレイ本体の取り外しかた

- ①壁掛け金具側面に取り付けられている本体固定用ねじ（左右各1本）を取り外します。
- ②液晶ディスプレイ本体の下部を持ち上げながら手前に引きます。
- ③下側の絶縁スペーサーが外れたらそのまま持ち上げます。



松下電器産業株式会社
映像・ディスプレイデバイス事業グループ

〒571-8504 大阪府門真市松生町1番15号 ☎ (06) 6905-5574

© 2005 Matsushita Electric Industrial Co., Ltd. (松下電器産業株式会社) All Rights Reserved.

Matsushita Electric Industrial Co., Ltd.

Web Site : <http://www.panasonic.co.jp/global/>

© 2005 Matsushita Electric Industrial Co., Ltd. All rights Reserved.

松下電器産業株式会社

网站 : <http://www.panasonic.co.jp/global/>

版权所有 翻印必究 © 2005松下電器産業株式会社

Printed in Japan
SS0105A0(MBS)
(Recycled paper)