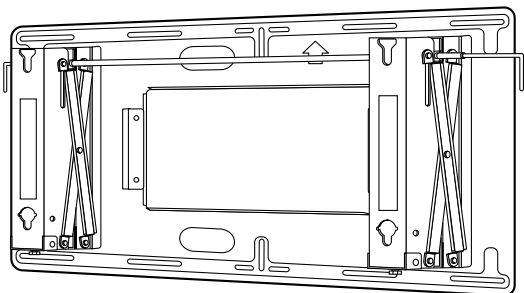


Panasonic®



Model No.

TY-WK42DR1

プラズマディスプレイ引き出し式壁掛け金具 取り付け工事説明書

取り付け工事前に、この説明書とワイドプラズマディスプレイの取扱説明書をよくお読みのうえ、正しい取り付け工事を行ってください。
(移設やメンテナンスのときは、必要になる場合がありますので保存いただきますようお願いいたします。)

日本語

Wall-hanging bracket (Drawer type) for Wide Plasma Display

Installation Instructions

Before attempting to assemble these accessories, please read these instructions completely.
Please retain this book for future reference.

English

Wandhängehalterung (Ausziehbarer Typ) für Plasmadisplay

Installationsanleitung

Vor der Installation lesen Sie bitte diese Anleitung sorgfältig durch. Diese Anleitung zum späteren Nachschlagen aufbewahren.

Deutsch

Muurbevestigingssteun (Lade-type) voor Breedbeeld Plasmadisplay Monitor

Installatiehandleiding

Lees deze handleiding zorgvuldig door alvorens u probeert deze accessoires te monteren. Bewaar de handleiding voor het geval dat u later iets wilt opzoeken.

Nederlands

Staffa per sospensione a parete (Tipo a maniglia) per lo schermo al Plasma-16:9

Istruzioni per l'installazione

Prima di iniziare a montare questi accessori, siete pregati di leggere interamente le presenti istruzioni.
Siete inoltre pregati di conservare questo libro per future consultazioni.

Italiano

Applique de suspension au mur (Type en tiroir) pour l'Ecran plasma 16/9ème

Manuel d'installation

Avant d'essayer d'assembler ces accessoires, veuillez lire ces instructions complètement.
Veuillez garder ce manuel pour une référence future.

Français

Abrazadera de suspensión de pared (Tipo cajón) para pantalla Panarámica de Plasma

Instrucciones de instalación

Antes del instalar estis accesorios, lea cuidadosamente estas instrucciones.
Guarde estas instrucciones para futuras referencias.

Español

Fäste för väggupphängning (Bordlådes typ) för bred plasma-monitor

Monteringsanvisningar

Läs dessa anvisningar noggrant innan du monterar samman dessa tillbehör. Behåll häftet för framtida referens.

Svenska

Vægbeslag (Skuffe-type) til widescreen-plasmaskærm

Monteringsvejledning

Læs grundigt igennem denne vejledning inden du samler disse tilbehør. Behold vejledningen for brug i fremtiden.



Dansk

安全上のご注意




必ずお守りください

お使いになる人や他の人への危害、物的損害を未然に防止するため、必ずお守りいただきたいことを、次のように説明しています。




■表示内容を見逃して誤った使い方をしたときに生じる危害や物的損害の程度を、次の表示で区分し、説明しています。

| | |
|---|--|
|  警告 | この表示の欄は、「死亡または重傷を負うことが想定される危害の程度」です。 |
|  注意 | この表示の欄は、「傷害を負うことが想定されるか、または物的損害の発生が想定される危害・損害の程度」です。 |





■お守りいただきたい内容の種類を、次の絵表示で区分し、説明しています。(下記は、絵表示の一例です。)

| | |
|---|------------------------------|
|  | この絵表示は、気をつけていただきたい「注意」内容です。 |
|  | この絵表示は、してはいけない「禁止」内容です。 |
|  | この絵表示は、必ず実行していただきたい「指示」内容です。 |

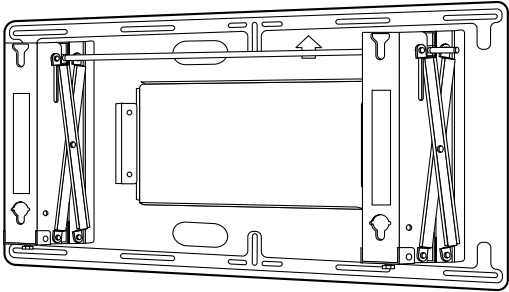
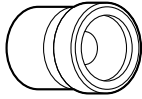


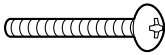

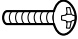
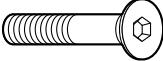

警告

| | | |
|---|---|--|
| 工事専門業者以外は取り付け 工事を行わないでください  禁止 工事の不備により、 落下して、けがの原 因となります。 | 取り付け強度上の安全係 数を配慮してください  強度が不足すると落 下してけがの原因と なります。 | 荷重に耐えられない場所に 取り付けしないでください  禁止 取り付け部の強度が 弱いと落下してけが の原因となります。 |
|---|---|--|

注意

| | |
|--|--|
| 湿気やほこりの多い所、油煙や湯気、熱 が当たる所に取り付けしないでください  禁止 ワイドプラズマテレビに悪影響を与え、 火災・感電の原因となることがあります。 | あお向けや横倒し、逆さまに取り付けて 設置しないでください  禁止 ディスプレイ本体内部に熱がこもり、 火災の原因となることがあります。 |
| ディスプレイ本体の取り付け、取り外し は2人以上で行ってください  ディスプレイ本体が落下してけがの原 因となることがあります。 | 機器周辺温度が40℃をこえることがな いように空気の流通を確保してください  ディスプレイ本体内部に熱がこもり、 故障の原因となることがあります。 |

構成部品

| | | | |
|---|--|--|--|
| 引き出し式壁掛け金具本体 1コ  | | 絶縁スペーサー 4コ  | 六角レンチ (付属工具) 1コ  |
| | | さら形歯付ワッシャー 4コ  | 固定用ねじ (M5-35) 2本  |
| L型レバー 2コ  | L型レバー固定ねじ (M4-12) 2本  | 六角穴付皿ボルト (M8-45) 4本  | L金具取り付けねじ (M4-10) 4本  |

取り付け工事上の留意点

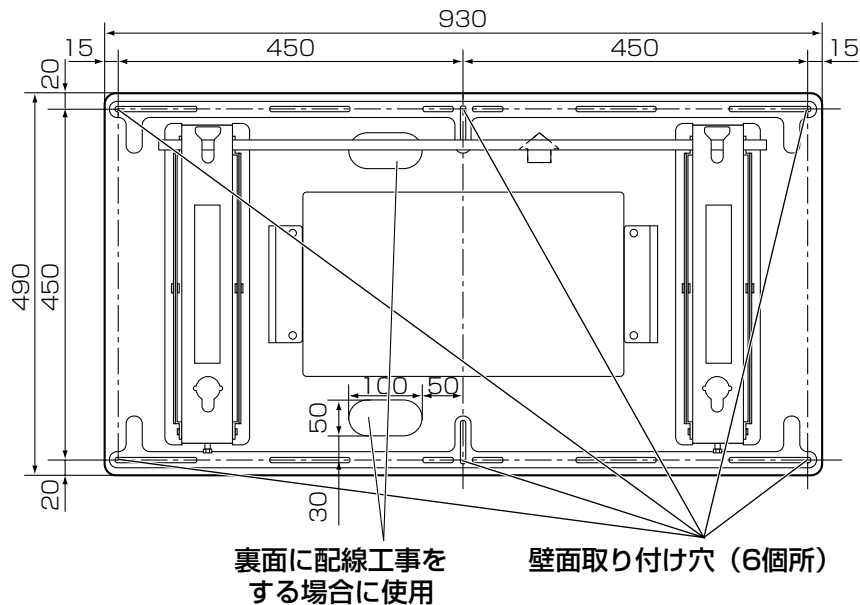
- 本機はディスプレイ本体を垂直の壁に取り付けてご覧いただくための壁掛け金具です。垂直壁以外の場所に取り付けて使用しないでください。
- ワイドプラズマテレビの性能保証やトラブル防止のため、次の場所には取り付けないでください。
 - スプリンクラーや感知器のそば
 - 振動や衝撃の加わるおそれのある所
 - 高圧線や動力源の近く
 - 暖房機器の風が当たる所
- 取り付け場所の構造や材質に合った工法で取り付け工事を行ってください。
- 壁面への取り付けねじは、壁面の材質（木材、鉄骨、コンクリート等）に合った市販品のM6ボルトをご使用ください。
- 取り付けねじや電源コードが、壁内部の金属部と接触することがないように設置してください。
- 本体の電源プラグは容易に手が届く位置の電源コンセントをご使用ください。

取り付け工事手順

1. 取り付け場所の強度確認

壁掛け金具の質量は約13.5 kgですが、壁掛け金具に取り付けるディスプレイ本体は約25 kg～45 kg、PC本体は約4.5 kg、ディスプレイ本体に取り付けるスピーカーは2本で約2.6～4.6 kgあります。
下図壁掛け金具の寸法図を参照のうえ、6個所の取り付け位置の壁面強度確認を行い、強度が不足する場合は十分な補強を行ってください。

単位：mm



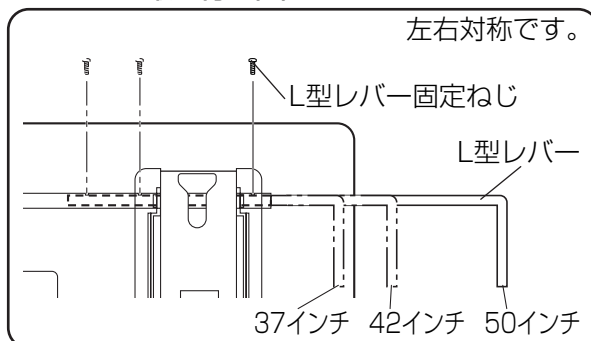
お願い

- 壁掛け金具には14個所の取り付け穴が空けてあります。
壁面の材質が木材等で、上記6個所の固定では取り付け強度が確保できない場合は、予備の穴もご使用ください。
ただし、取り付け部の材質によっては近接した位置にねじ止めをすると、ひび割れが発生する場合がありますのでご注意ください。

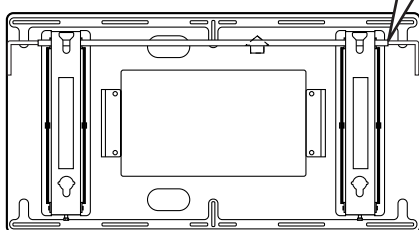
2. L型レバーの取り付けと位置調整

左右に取り付けたL型レバーを回転させるとフックがはずれ、プラズマディスプレイを引き出すことができます。

L型レバー取り付け位置

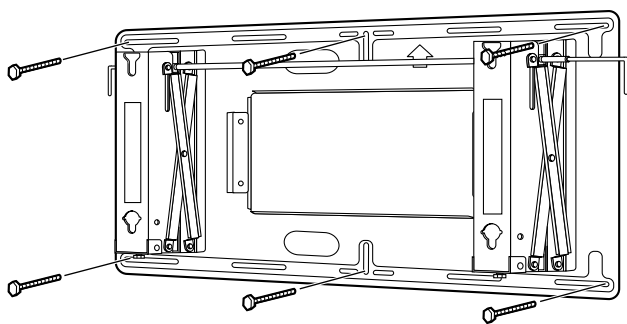


1. L型レバー（左右各1本）を壁掛け金具本体上部のL型レバー取り付けパイプに挿入します。
2. 取り付けるディスプレイ本体のサイズに合わせてL型レバーの位置を決め、L型レバー固定ねじで固定してください。



3.壁面への壁掛け金具の取り付け

- 壁掛け金具に表示されている矢印が上を向く状態に取り付けてください。
- 壁面がコンクリート等で、事前にボルトまたはナットを埋め込む必要がある場合は、壁掛け金具の現物合わせで穴位置を出すか、寸法図を基に穴位置を割り出し、「M6」のボルトまたはナットを埋め込んでください。なお、ボルトを埋め込まれる場合は、壁面からボルトの飛び出しは10～15 mmにしてください。



取り付け手順

- ①最初に上部中央の穴をねじ止めしてください。
- ②水平器を使い金具の傾きを修正後残り5個所の穴をねじ止めしてください。

お願い

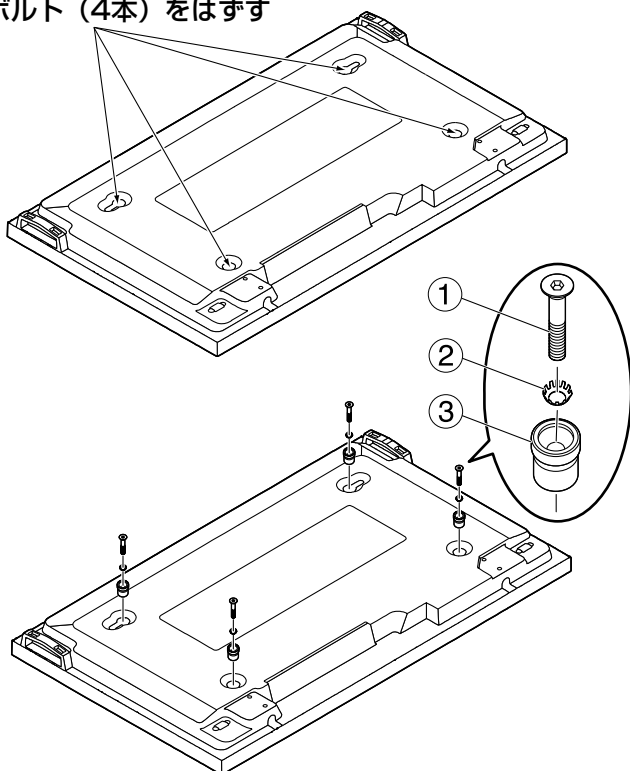
- 壁面への取り付けねじは、取り付け部の材質に合った市販品のM6ねじをご使用ください。

4.ディスプレイ側の準備

ディスプレイ本体に絶縁スペーサーを取り付ける。

汚れや異物がついていないきれいな毛布等の上に、ディスプレイ本体の前面部を下に置き、次の手順で行ってください。

ボルト（4本）をはずす



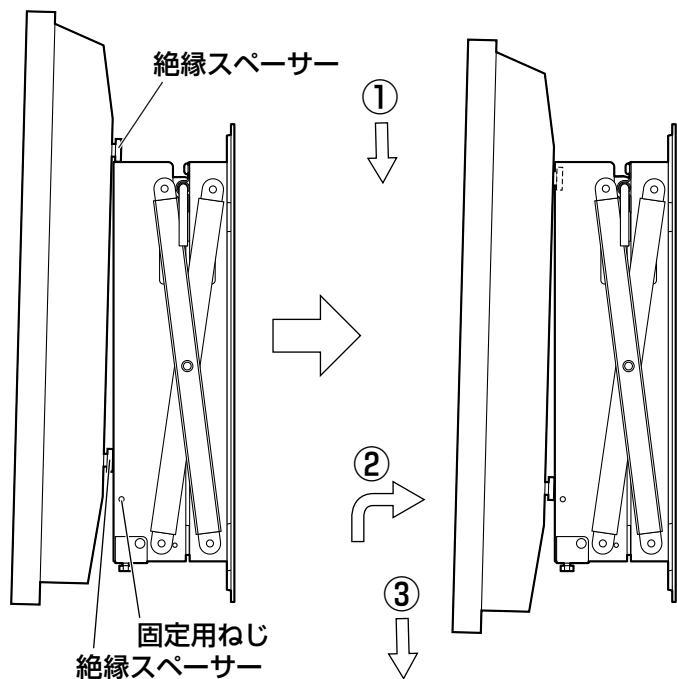
- 1.ディスプレイ本体からボルト4本を取り外してください。

- 2.ボルト4本を取り付けていた所へ同梱の六角穴付さらボルト、さら形歯付きワッシャー、絶縁スペーサー（各4個）を使って左図のように取り付けてください。

| | |
|---|------------|
| ① | 六角穴付皿ボルト |
| ② | さら形歯付ワッシャー |
| ③ | 絶縁スペーサー |

ディスプレイ本体の取り付け

1.ディスプレイ本体の壁掛け金具への取り付け



取り付け手順

- ①ディスプレイ本体上側の絶縁スペーサーを壁掛け金具本体の上部の切り欠き部に引っ掛け、そのまま下に下げます。
- ②ディスプレイ本体を少し持ち上げながら、下側の絶縁スペーサーを壁掛け金具本体下部の穴に差し込み
- ③そのまま下へディスプレイ本体を下げます。

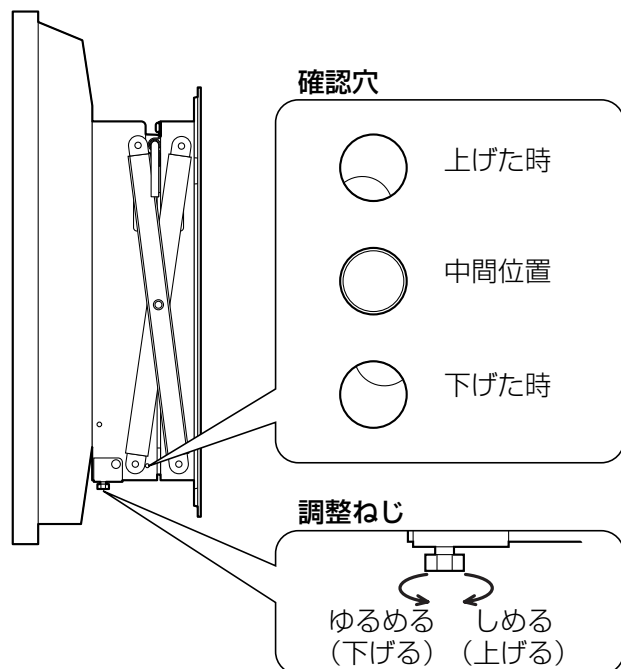
お知らせ

- ディスプレイ本体を持ち上げ過ぎると上側が外れる恐れがあります。

2.ディスプレイ本体の高さ調整

壁掛け金具本体下部の調整ねじで、ディスプレイを複数設置した場合、高さのズレを調整することができます。可動範囲は上下±2 mmです。

位置の確認は、本体側面の確認穴で行ってください。工場出荷時は中間位置に設定しています。

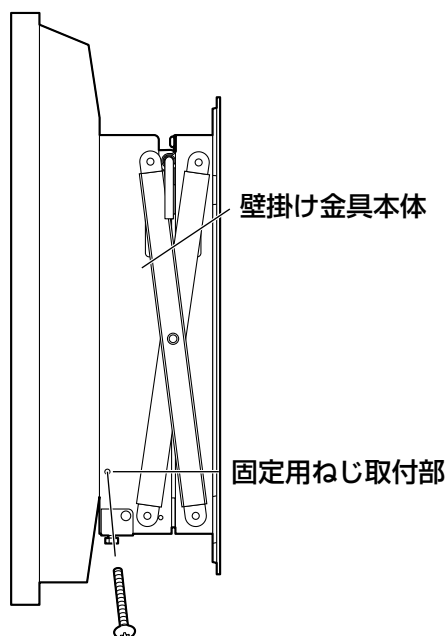


- 調整ねじをしめると、ディスプレイが上がります。

- 工場出荷時

- 調整ねじをゆるめると、ディスプレイが下がります。

3.ディスプレイ本体の固定

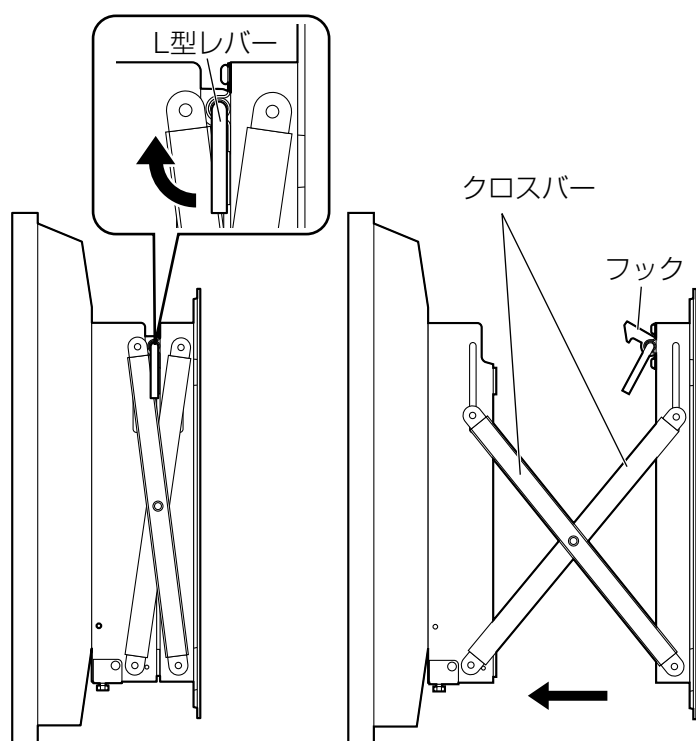


付属の固定用ねじを壁掛け金具本体側面（左右）の固定用ねじ取り付け部へ取り付けます。

お願い

- ディスプレイ本体の抜け止めのために必ず左右に固定用ねじを取り付けてください。

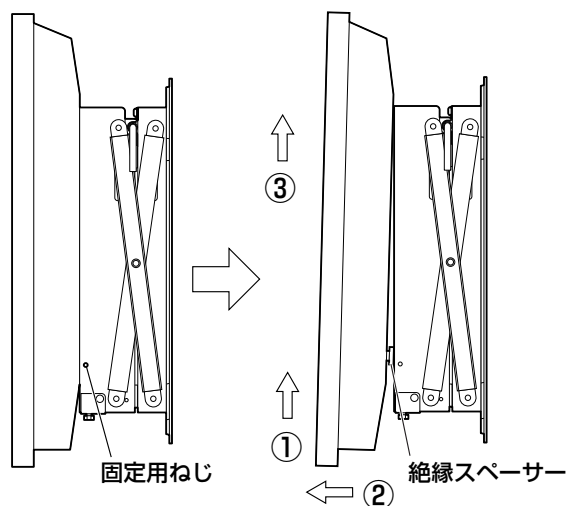
ディスプレイ本体の引き出しがた



左右にあるL型レバーをディスプレイ本体側へ回転させ、フックをはずして引き出します。
(片側だけでもフックは外れます。)

- スムーズに動かない場合は、クロスバー上部のスライド穴に、グリスを塗ってください。

ディスプレイ本体の取り外しかた



1. 壁掛け金具側面に取り付けられている固定用ねじ（2本）を取り外します。

2. ①ディスプレイ本体の下部を持ち上げながら

②手前に引き、下側の絶縁スペーサーを抜いて

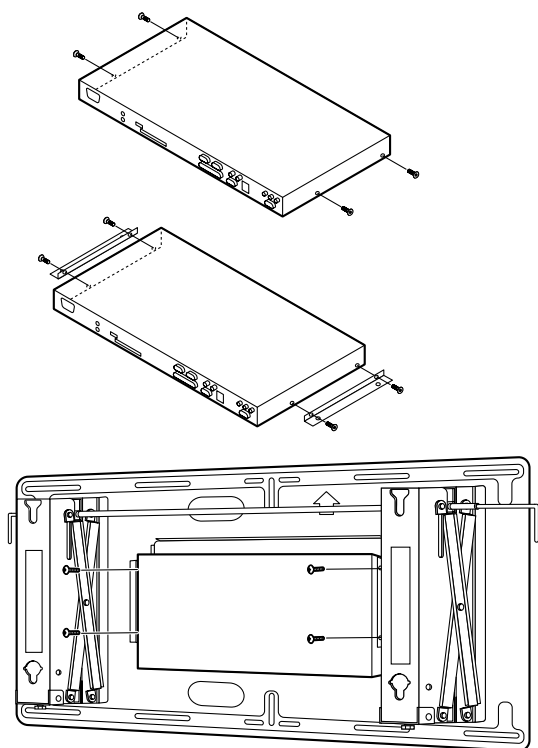
③そのまま上に持ち上げます。

PCの取り付け

お知らせ

- PCは指定のもの以外は取り付けできません。

PCを取り付ける場合は、ディスプレイ本体を壁掛け金具に取り付ける前に、次の手順で行ってください。



1. PC本体に付いている左右4本のねじを取り外します。

2. 手順1で外したねじ（4本）で、PC本体付属のL金具を取り付けます。

3. L金具取り付けねじ（4本）で、壁掛け金具にPC本体を固定します。

4. PC本体に必要なコードなどを接続してください。

ご相談窓口における個人情報のお取り扱い

パナソニック株式会社およびその関係会社は、お客様の個人情報やご相談内容を、ご相談への対応や修理、その確認などのために利用し、その記録を残すことがあります。また、折り返し電話させていただくときのため、ナンバー・ディスプレイを採用しています。なお、個人情報を適切に管理し、修理業務等を委託する場合や正当な理由がある場合を除き、第三者に提供しません。お問い合わせは、ご相談された窓口にご連絡ください。

パナソニック株式会社
AVC ネットワークス社 映像・ディスプレイデバイス事業グループ

〒571-8504 大阪府門真市松生町1番15号 ☎ 06-6905-5574

© Panasonic Corporation 2001

M1001A2088 (PBS)