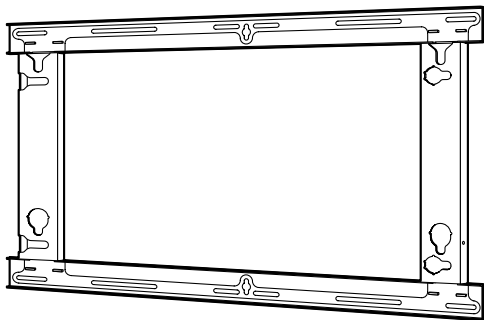


Panasonic®



MODEL No.

TY-WK42PV7

取り付け工事説明書

プラズマディスプレイ用壁掛け金具 (垂直取付型)

取り付け工事前に、この説明書とプラズマディスプレイの取扱説明書をよくお読みのうえ、正しい取り付け設置を行ってください。
(移動やメンテナンスの際に、必要になる場合がありますので説明書を保存していただきますようお願いいたします。)

日本語

Installation Instructions

Plasma display wall-hanging bracket (Vertical mounting type)

Before commencing work, carefully read these Instructions and the Manual for the plasma display to ensure that fitting is performed correctly.
(Please save these instructions. You may need them when maintaining or moving the bracket.)

English

Installationsanleitung

Wandhalterung zum Anbringen des Plasmaschirms (Typ für vertikale Anbringung)

Vor der Ausführung lesen Sie bitte diese Anleitung und die Bedienungsanleitung für das Plasmaschirm sorgfältig durch, damit die Anbringung richtig ausgeführt wird.
(Bitte bewahren Sie diese Anleitung auf. Sie kann bei der Wartung oder der erneuten Anbringung der Halterung benötigt werden.)

Deutsch

Installatiehandleiding

Muurbevestigingssteun voor plasmascherm (voor verticale montage)

Lees deze installatiehandleiding en de bedieningshandleiding voor het plasmascherm zorgvuldig door voordat u begint, zodat de montagewerkzaamheden op de juiste wijze worden uitgevoerd.
(Bewaar deze handleiding. U hebt de handleiding weer nodig wanneer u de bevestigingssteun verwijderd of verplaatst.)

Nederlands

Istruzioni per l'installazione

Staffa per montaggio alla parete dello schermo al plasma (tipo per montaggio verticale)

Prima di iniziare il montaggio leggere attentamente queste istruzioni ed il manuale dello schermo al plasma allargato per poter procedere al montaggio in modo corretto.
(Conservare poi queste istruzioni che si renderanno necessarie per la manutenzione e l'eventuale spostamento della staffa.)

Italiano

Instructions d'installation

Applique de fixation au mur (type pour montage vertical)

Avant de commencer le travail, lisez attentivement ces instructions ainsi que le mode d'emploi de l'écran large à plasma de manière à réaliser un montage convenable.
(Conservez soigneusement les présentes instructions. Vous pouvez en avoir besoin pour effectuer un entretien ou si vous désirez déplacer l'applique.)

Français

Instrucciones de instalación

Soporte para colgar la pantalla de plasma en una pared (Tipo de montaje vertical)

Antes de empezar el trabajo, lea atentamente estas instrucciones y el manual de la pantalla de plasma para asegurar una instalación correcta.
(Guarde estas instrucciones. Podrá necesitarlas cuando haga trabajos de mantenimiento o mueva el soporte.)

Español

Monteringsanvisningar

Väggupphängningshållare för plasmaskärm (vertikal monteringsstyp)

Innan arbetet påbörjas ska du noga läsa dessa anvisningar och bruksanvisningen som medföljer plasmaskärmen för att försäkra att arbetet utförs på rätt sätt.
(Bevara dessa anvisningar. Du kan behöva anlita dem på nytt för underhåll eller flyttning av hållaren.)

Svenska

Monteringsvejledning

Vægophæng til plasmaskærm (Type til lodret montering)



Før arbejdet påbegyndes, skal De omhyggeligt læse disse instruktioner og betjeningsvejledningen til plasmaskærmen for at sikre at opsætningsarbejdet udføres korrekt.
(Gen disse instruktioner. De kan få brug for dem ved vedligeholdelse, eller hvis ophænget skal flyttes.)

Dansk




安全上のご注意

お使いになる人や他の人への危害、物的損害を未然に防止するため、必ずお守りいただきたいことを、次のように説明しています。

■表示内容を無視して誤った使い方をしたときに生じる危害や物的損害の程度を、次の表示で区分し、説明しています。

	警告	この表示の欄は、「死亡または重傷を負うことが想定される危害の程度」です。
	注意	この表示の欄は、「傷害を負うことが想定されるか、または物的損害の発生が想定される危害・損害の程度」です。

■お守りいただきたい内容の種類を、次の絵表示で区分し、説明しています。(下記は、絵表示の一例です。)

	この絵表示は、気をつけていただきたい「注意」内容です。
	この絵表示は、してはいけない「禁止」内容です。
	この絵表示は、必ず実行していただきたい「指示」内容です。

警告

工事専門業者以外は取り付け工事を行わないでください



禁止

工事の不備により、落下して、けがの原因となります。

取り付け強度上の安全係数を配慮してください



強度が不足すると落下してけがの原因となります。

荷重に耐えられない場所に取り付けしないでください



禁止

取り付け部の強度が弱いと落下してけがの原因となります。

壁掛け金具を分解したり、改造しないでください



分解禁止

こわれたり落下して、けがの原因となります。

注意

カタログで指定したディスプレイ以外には、使用しないでください



禁止

落下したり、破損してけがの原因となることがあります。

湿気やほこりの多い所、油煙や湯気、熱が当たる所に取り付けしないでください



禁止

ディスプレイに悪影響を与え、火災・感電の原因となることがあります。

あお向けや横倒し、逆さまに取り付けて設置しないでください



禁止

ディスプレイ本体内部に熱がこもり、火災の原因となることがあります。



注意

指定方法以外の取り付けは行わないでください



禁止

落下して破損したり、けがの原因となることがあります。

ディスプレイ本体より天面・底面・側面は 100 mm以上、後面は 19 mm以上の空間を確保してください



ディスプレイ本体には、天面に空気吹き出し孔、底面と後面に吸気孔があり、これらをふさぐと火災の原因となることがあります。

取り付けねじや電源コードが壁内部の金属部と接触しないように設置してください



壁内部の金属部と接触して、感電の原因となることがあります。

ディスプレイ本体を取り外す場合には、壁掛け金具も取り外してください



壁掛け金具にあたるなどして、けがの原因となることがあります。

取り付けの際は、専用の構成部品をご使用ください



ディスプレイ本体が落下して、けがの原因となることがあります。

ディスプレイ本体の取り付け、取り外しは 2人以上で行ってください



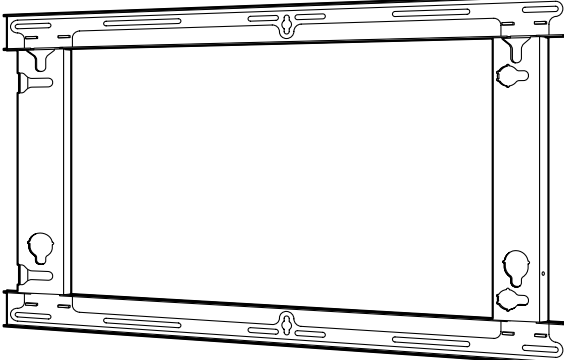

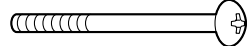
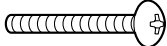
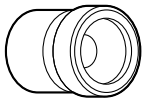

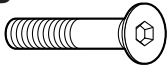
ディスプレイ本体が落下してけがの原因となることがあります。

取り扱い上のお願い

1. 直射日光に当たったり、ストーブなどのそばに置くと、光や熱によって変色したり変形したりすることがありますのでご注意ください。
2. お手入れは乾いたやわらかい布（綿・ネル地など）でふいてください。ひどく汚れているときは、水ですすめた中性洗剤で汚れを取ってから乾いた布でふいてください。なおベンジンやシンナー、家具用ワックスなどは、塗装がはがれたりしますので、使用しないでください。（化学ぞうきんをご使用の際は、その注意書に従ってください。）
3. 粘着性テープやシールをはらないでください。壁掛け金具表面を汚すことがあります。また、ゴムやビニール製品などを長時間接触させないでください。（変質の原因となります。）

取り付け不備、取り扱い不備による事故、損傷については、当社は責任を負いません。

構成部品

壁掛け金具本体 (1個)		六角レンチ (1個)
		
		固定用ねじ (横型設置用) (2本) M5×135 
		固定用ねじ (縦型設置用) (2本) M5×35 
絶縁スペーサー (4個)	皿型歯付座金 (4個)	六角穴付皿ボルト (4本) M8×45
		

●イラストはイメージイラストであり、実際の商品と形状が異なる場合があります。

壁掛け金具取り付け工事上の留意点

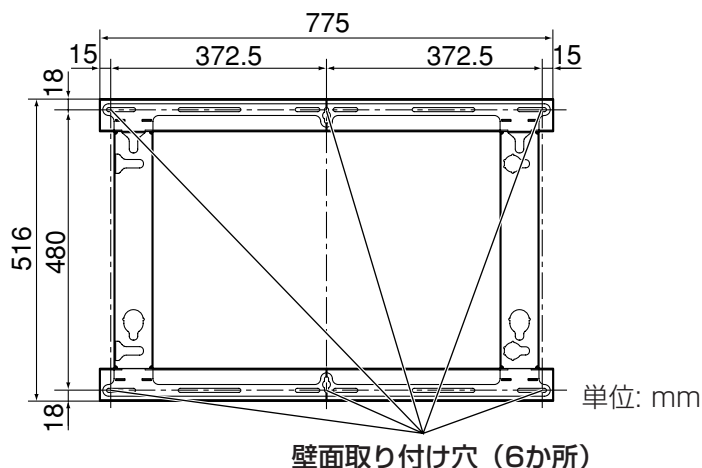
- 本機はディスプレイ本体を垂直の壁に取り付けてご覧いただくための壁掛け金具です。垂直壁以外の場所に取り付けて使用しないでください。
- ディスプレイの性能保証やトラブル防止のため、次の場所には取り付けしないでください。
 - スプリンクラーや感知器のそば
 - 高圧線や動力源の近く
 - 暖房機器の風が当たる所
 - 振動や衝撃の加わるおそれのある所
 - 磁気、熱、水蒸気、油煙などの発生源の近く
 - エアコンの下などの水滴のかかるおそれのある所
- 取り付け場所の構造や材質に合った工法で取り付け工事を行ってください。
- 壁面への取り付けねじは、壁面の材質（木材、鉄骨、コンクリート等）に合った市販品の呼び径 6 mm相当のねじをご使用ください。
- 本体の電源プラグは容易に手が届く位置の電源コンセントをご使用ください。
- 機器周囲温度が 40 °C をこえることがないように空気の流通を確保してください。ディスプレイ本体内部に熱がこもり、故障の原因となることがあります。
- 取り付け部の強度が不足する場合は、補強をしてください。取り付けが不十分であったり、ねじがゆるんでいると、落下するおそれがあります。
- シーリングライト（スポットライト、ハロゲンライトなど）の下にプラズマディスプレイを取り付けしないでください。高熱によりキャビネットが曲がったり、いたんだりするおそれがあります。

取り付け工事手順

1. 取り付け場所の強度確認

壁掛け金具の質量は約 3.0 kgです。壁掛け金具に取り付けるディスプレイ本体の質量を、ディスプレイ本体の取扱説明書でご確認ください。

下図壁掛け金具の寸法図を参照のうえ、6か所の取り付け位置の壁面強度確認を行い、強度が不足する場合は十分な補強を行ってください。

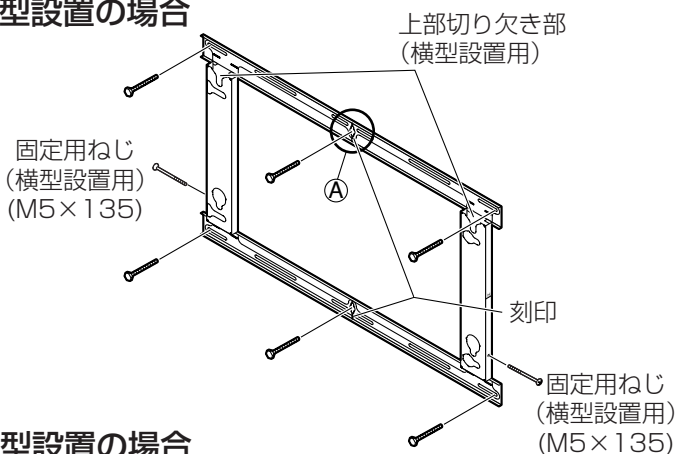


お願い

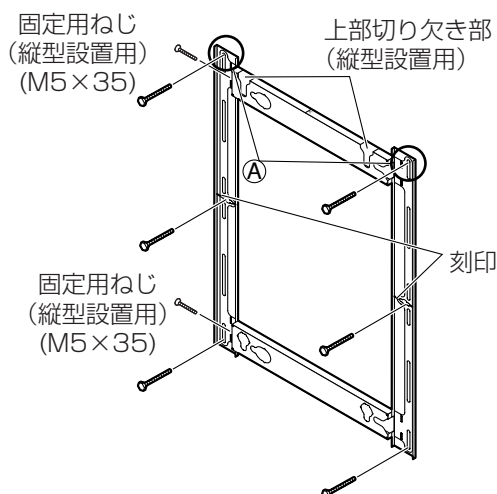
- 壁掛け金具には 14か所の取り付け穴が開けてあります。壁面の材質が木材等で、上記 6か所の固定では取り付け強度が確保できない場合は、予備の穴もご使用ください。ただし、取り付け部の材質によっては近接した位置にねじ止めをすると、ひび割れが発生する場合がありますのでご注意ください。
- ディスプレイ本体取り付け時の寸法詳細は、48～51ページの外形寸法図をご参照ください。

2. 壁面への壁掛け金具の取り付け

横型設置の場合



縦型設置の場合



1. 壁掛け金具の上部切り欠き部が上側になるように取り付けてください。
2. 最初に上部中央の穴 A をねじ止めしてください。
3. 水平器を使い金具の傾きを修正後、残り 5 か所の穴をねじ止めしてください。
4. 固定用ねじを仮止めしてください。ねじの先端が 5 mm以上入るとディスプレイ本体が正しい位置に取り付かなくなります。

お願い

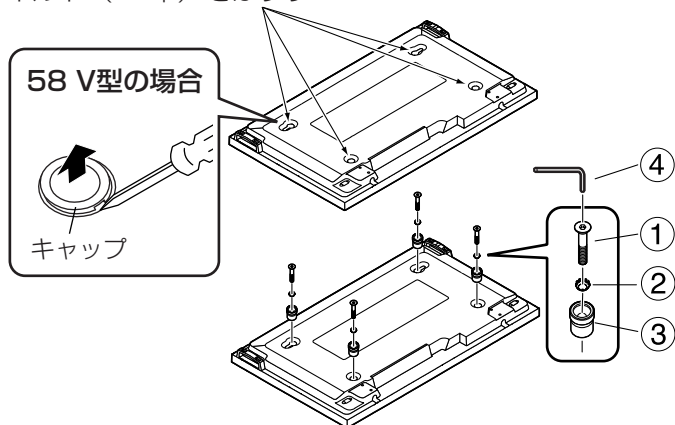
- 壁面がコンクリート等で、事前にボルトまたはナットを埋め込む必要がある場合は、壁掛け金具の現物合わせで穴位置を出すか、寸法図を基に穴位置を割り出し、「呼び径 6 mm相当」のボルトまたはナットを埋め込んでください。なお、ボルトを埋め込まれる場合は、壁面からのボルトの飛び出しは 10 ~ 15 mmにしてください。
- 壁面への取り付けねじは、取り付け部の材質に合った市販品の「呼び径 6 mm相当」のねじをご使用ください。
- 必ずねじで 6 か所以上固定してください。

取り付け工事手順 (つづき)

3.ディスプレイ側の準備

ディスプレイ本体に絶縁スペーサーを取り付ける。

ボルト（4本）をはずす

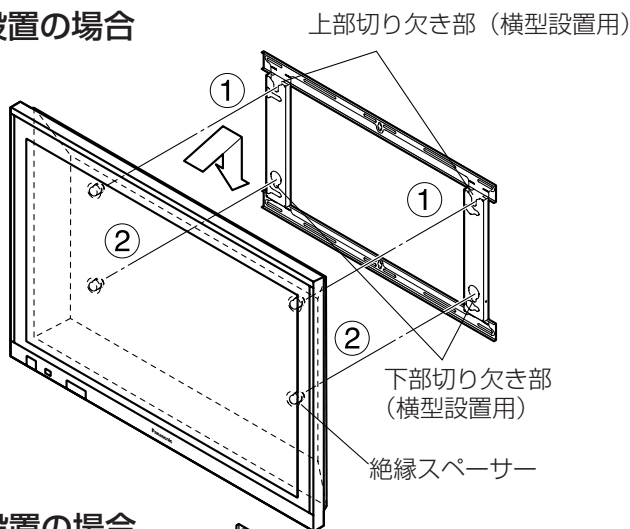


1. 汚れや異物がついていないきれいな毛布等の上に、ディスプレイ本体の前面部を置き、次の手順で行ってください。
2. ディスプレイ本体からボルト 4 本を取り外してください。（58 V型はキャップ 4 個をマイナスドライバーで取り外します）
3. ボルト 4 本またはキャップ 4 個を取り付けた所へ同梱の六角穴付皿ボルト、皿型歯付座金、絶縁スペーサー（各 4 個）を同梱の六角レンチで左図のように取り付けてください。

①	六角穴付皿ボルト
②	皿型歯付座金
③	絶縁スペーサー
④	六角レンチ

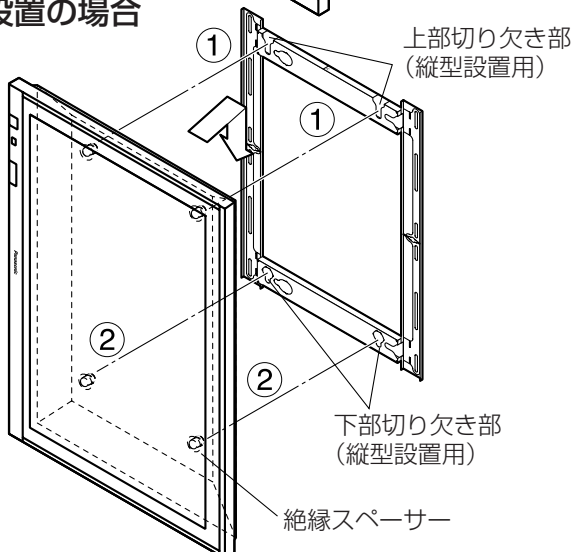
4.ディスプレイ本体の壁掛け金具への取り付け

横型設置の場合



- ① ディスプレイ本体上側の絶縁スペーサーを壁掛け金具本体の上部切り欠き部に押しあてて引っ掛け、そのまま下へ下げます。
- ② ディスプレイ本体を少し持ち上げながら下側の絶縁スペーサーを壁掛け金具本体下穴に差し込み、そのまま下へディスプレイ本体を下げます。

縦型設置の場合



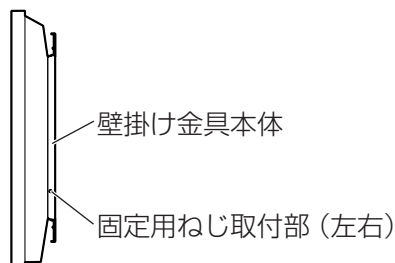
注意



ディスプレイ本体を持ち上げ過ぎると上側が外れる恐れがあります。

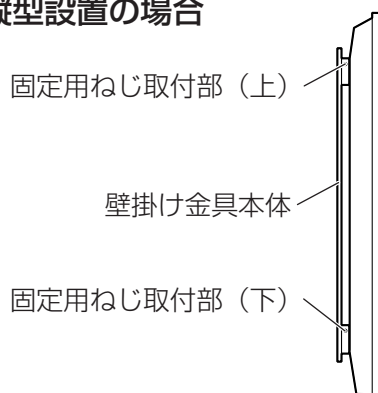
5.ディスプレイ本体の固定

横型設置の場合



- 左右の固定用ねじを締め付けます。

縦型設置の場合



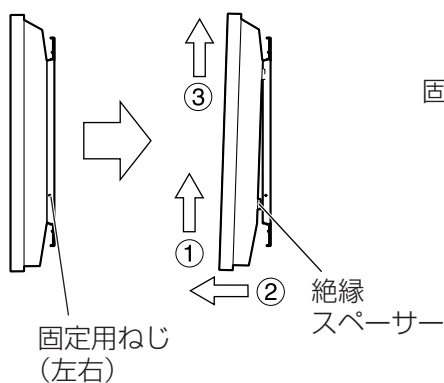
- 上下の固定用ねじを締め付けます。

お願い

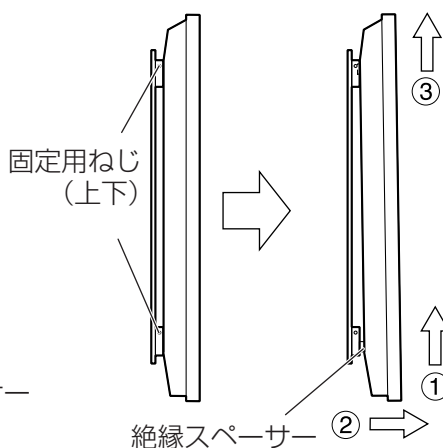
- ディスプレイ本体の抜け止めのために必ず左右（横型設置の場合）、または上下（縦型設置の場合）に固定用ねじを取り付けてください。

ディスプレイ本体の取り外しかた

横型設置の場合



縦型設置の場合



- 壁掛け金具側面に取り付けられている固定用ねじ（2本）を取り外します。
 - 横型設置の場合は、左右の固定用ねじを取り外します。
 - 縦型設置の場合は上下の固定用ねじを取り外します。
- ① ディスプレイ本体の下部を持ち上げながら
② 手前に引き、下側の絶縁スペーサーを抜いて
③ そのまま上に持ち上げます。

ご相談窓口における個人情報のお取り扱い

パナソニック株式会社およびその関係会社は、お客様の個人情報やご相談内容を、ご相談への対応や修理、その確認などのために利用し、その記録を残すことがあります。また、折り返し電話させていただくときのため、ナンバー・ディスプレイを採用しています。なお、個人情報を適切に管理し、修理業務等を委託する場合や正当な理由がある場合を除き、第三者に提供しません。お問い合わせは、ご相談された窓口にご連絡ください。

パナソニック株式会社

AVC ネットワークス社 映像・ディスプレイデバイス事業グループ

〒571-8504 大阪府門真市松生町1番15号 ☎ 06-6905-5574

© Panasonic Corporation 2004

M0704A2088 (PBS)