

# カメラ取付台

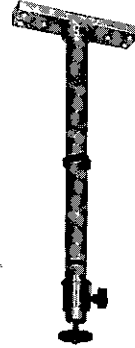
WV-7011

## 取扱説明書

ご使用前にこの説明書をよくお読みのうえ、正しくお使いいただきますようお願いいたします。

このたびは、カメラ取付台をお買い上げいただきまして、まことにありがとうございました。

天井・壁面用



## 安全上のご注意

必ずお守りください

お使いになる人や他の人への危害、財産への損害を未然に防止するため、必ずお守りいただくことを、次のように説明しています。

■表示内容を無視して誤った使い方をしたときに生じる危害や損害の程度を、次の表示で区分し、説明しています。



**警告**

この表示の欄は、「死亡または重傷などを負う可能性が想定される」内容です。



**注意**

この表示の欄は、「傷害を負う可能性または物的損害のみが発生する可能性が想定される」内容です。

■お守りいただく内容の種類を、次の絵表示で区分し、説明しています。  
(下記は絵表示の一例です。)



このような絵表示は、してはいけない「禁止」の内容です。



このような絵表示は、必ず実行していただく「強制」の内容です。

# 安全上のご注意

必ずお守りください

## 警告

### 工事は販売店に 依頼する



工事には技術と経験が必要です。火災、感電、けが、器物損壊の原因となります。

- 必ず販売店に依頼してください。

### 塩害や腐食性ガスの発生 する場所に設置しない



禁止

取付部が劣化して、落下などの事故の原因となります。

### 制限重量を超えた機器を 搭載しない



禁止

制限重量を超えると、落下などでけがの原因となります。

- 積載重量を守ってください。

### 定期的に点検をする



金具やねじが錆びると、落下などでけがの原因となります。

- 点検は販売店に依頼してください。

### ねじや固定機構は しっかり締め付ける



締め付けがゆるむと落下などでけがの原因となります。

### 屋内用を屋外に 設置しない



禁止

屋内専用機器は、屋外に設置すると雨などで取り付け部が劣化し、落下などの事故の原因となります。

## 注意

### 取付部分の強度を確認する



天井、床、壁など取付部の強度が不十分なとき、落下などでけがの原因となります。

- 十分な強度に補強してから取り付けてください。

### ぶら下がらない 足場代わりにしない



禁止

けがの原因となります。

### 金属のエッジで手を こすらない

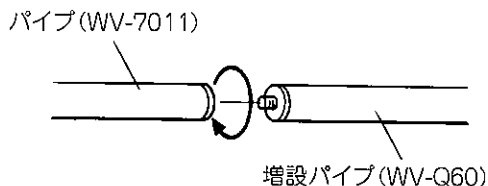
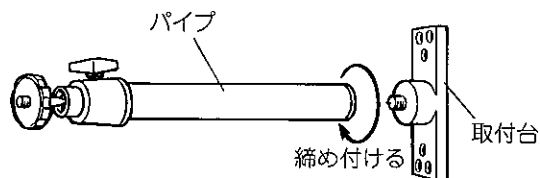


禁止

強くこすると、けがの原因となります。

## 組み立てかた

- パイプを取付台にねじ込みます。
  - 別売の増設パイプ (WV-Q60) を使用すると、最大4本(1.2m)まで延長できます。
- ※天井吊下げ時のみ延長でき、壁面取り付けの場合は延長しないでください。



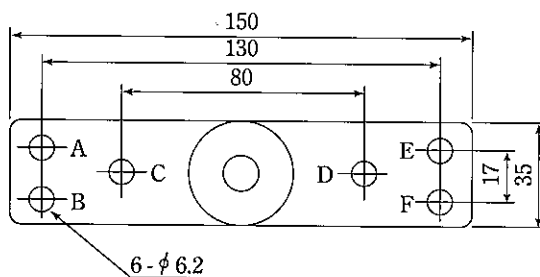
## 取り付けかた

### ■取付台の固定

取付用の下穴を設置場所にあけます。  
(右図を利用されると便利です)

①右図に従って設置場所に目印をつけます。

天井取付	A (またはB), C, D, F (またはE)
壁面取付	A, B, E, F

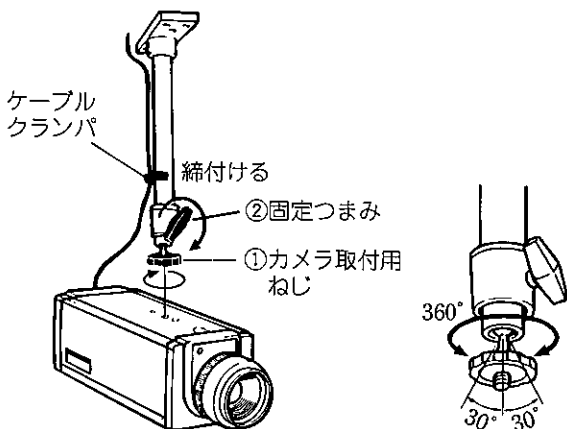


A,B,C,D,E,F: 取付穴部

- ②下穴をあけます。  
③取付台を固定ねじで取り付けます。  
(下記(お願い)参照)。

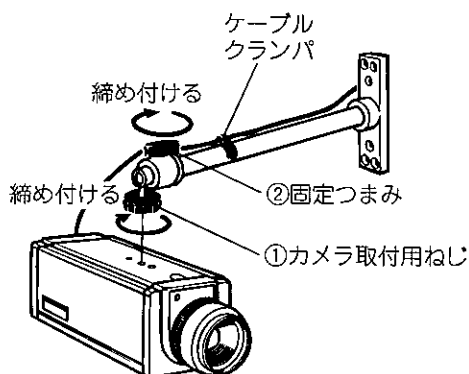
### ■カメラの取付

●軽量天井下地 (Cチャン) に取り付ける場合



- ①カメラを取り付けます。  
カメラハウジングを取り付ける場合は、あらかじめカメラをハウジングに取り付けておきます。  
②カメラの角度を調整した後、固定ねじで確実に固定します。

●壁面に取り付ける場合



### お願い

- 固定ねじは次のようなものをお使いください。  
取付場所が鉄材のとき : M6タッピングねじ (付属)  
取付場所がコンクリートのとき : 松下電工ニューAYプラグ 品番PY4004  
取付場所が木材のとき : 座金と長さ32mm以上の木ねじで取り付けます。

# 定格・付属品

## ●定格

使用場所	屋内 天井および壁面	パイプ延長距離	増設パイプ（別売）使用にて最大1.2m (天井吊下げ時のみ)
適用機種	テレビカメラ全機種 カメラハウジング: WV-7120D	寸法	150 (幅) × 391 (高さ) mm
可変角度	水平: 全周 垂直: ±30°	質量	約400 g
積載重量	4 kg以下	仕上	取付台: アルミダイカスト シルバー塗装 パイプ: アルミ アルマイト処理

## ●付属品

取付台固定ねじ (M6×40、タッピングねじ) .....	6	取扱説明書 .....	1
----------------------------------	---	-------------	---

<b>便利メモ</b> おぼえのため 記入されると 便利です	お買い上げ日	年	月	日	品番	WV-7011
	販売店名	☎ ( ) -				

**松下電器産業株式会社**

**セキュリティ本部**

〒223-8639 横浜市港北区綱島東四丁目3番1号 電話 フリーダイヤル 0120-878-410