

屋外カメラハウジング

品番 WV-7135
WV-7140

取扱説明書

(工事説明付)

- この説明書と添付の保証書をよくお読み
のうえ、正しくご使用ください。そのあと大
切に保管し、わからないとき再読してくださ
い。
- 保証書は必ず「お買い上げ日・販売店
名」などの記入をお確かめのうえ、販売店
からお受け取りください。

保証書別添

上手に使って上手に節電



目次



安全上のご注意	2	■制御端子への接続	7
各部の名称と働き	4	カメラの取り付けと接続のしかた	8
使用上のご注意	5	■テレビカメラの取り付けかた	8
■機器の組合せにご注意	5	■カメラの接続のしかた	8
■使用する電源と延長距離にご注意	5	■ズームレンズの接続	9
ハウジングの取り付けかた	6	■最後に	9
接続のしかた	6	定格・付属品	10
■カバーの開けかた・閉じかた	6	■定格	10
■ケーブルの通しかた	6	■付属品	10
■同軸ケーブルの接続	7	外観寸法図	10
		保証とアフターサービス	11

安全上のご注意

必ずお守りください




お使いになる人や他の人への危害、財産への損害を未然に防止するため、必ずお守りいただくことを、次のように説明しています。

■表示内容を無視して誤った使い方をしたときに生じる危害や損害の程度を、次の表示で区分し、説明しています。

 警告	この表示の欄は、「死亡または重傷などを負う可能性が想定される」内容です。
 注意	この表示の欄は、「傷害を負う可能性または物的損害のみが発生する可能性が想定される」内容です。

■お守りいただく内容の種類を、次の絵表示で区分し、説明しています。

(下記は絵表示の一例です。)

	この絵表示は、気をつけていただきたい「注意喚起」の内容です。
	このような絵表示は、してはいけない「禁止」の内容です。
	このような絵表示は、必ず実行していただく「強制」の内容です。

警告

工事は販売店に依頼する



工事には技術と経験が必要です。火災、感電、けが、器物損壊の原因となります。

- 必ず販売店に依頼してください。

定期的に点検をする



取付部が劣化すると、落下などでけがの原因となります。

- 点検は販売店に依頼してください。

重量に耐える場所に 取り付ける



取付場所の強度が不十分なとき、振動のあるところでは、落下などで、けがの原因となります。

- 取付場所を補強してください。振動のないところに取り付けてください。

異常があるときは、 すぐ使用をやめる



煙が出る、臭いがする、水や異物が入った、落として破損したなど、火災の原因となります。

- ただちに電源プラグを抜いて、販売店にご連絡ください。

制限重量を超えた機器を 搭載しない



禁止

制限重量を超えると、落下などでけがの原因となります。

- 積載重量を守ってください。

分解しない、改造しない



分解禁止

火災や感電の原因となります。

- 修理や点検は販売店にご連絡ください。

回転動作中は、本体部に 手を触れない



指に注意

回転部に指をはさみ、
けがの原因となります。

塩害や腐食性ガスの発生 する場所に設置しない



禁止

取付部が劣化して、
落下などの事故の原因
となります。

⚠ 注意

お手入れのときはコント ローラーの電源を切る



指に注意

指をはさみ、けがの
原因となります。

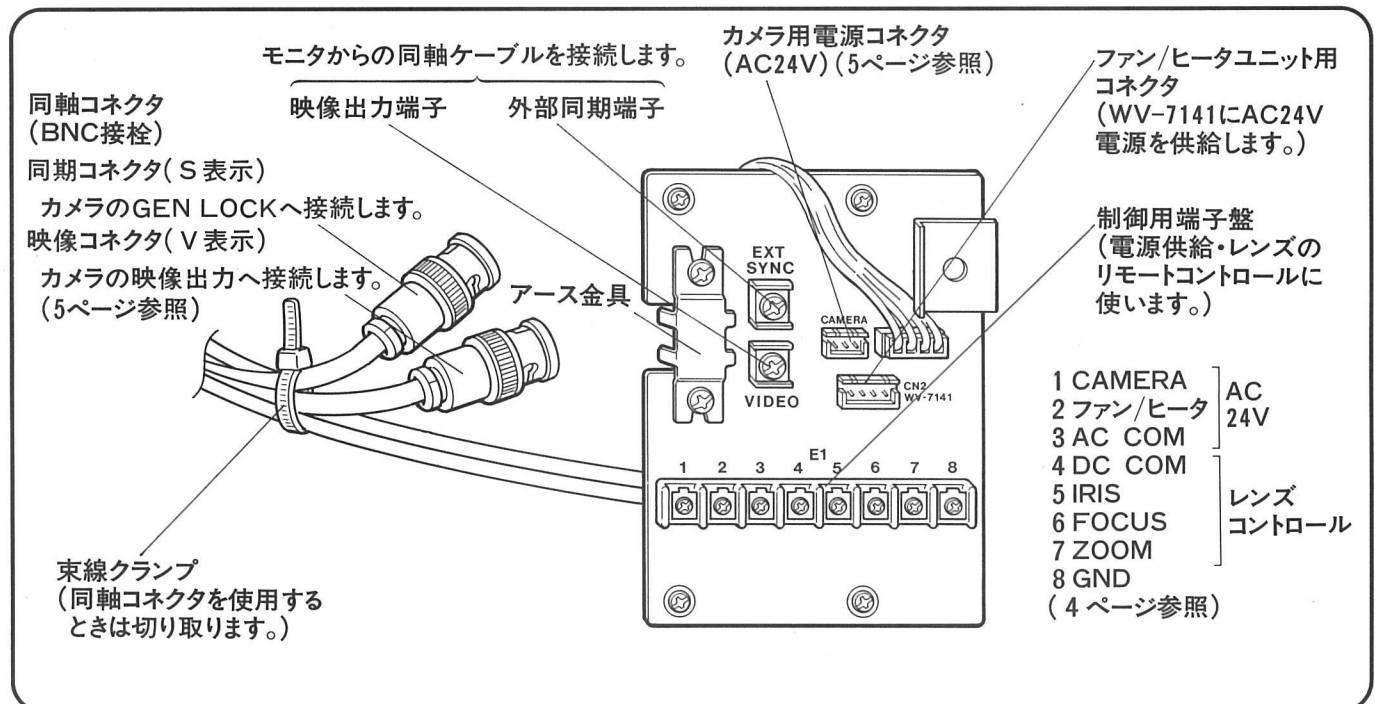
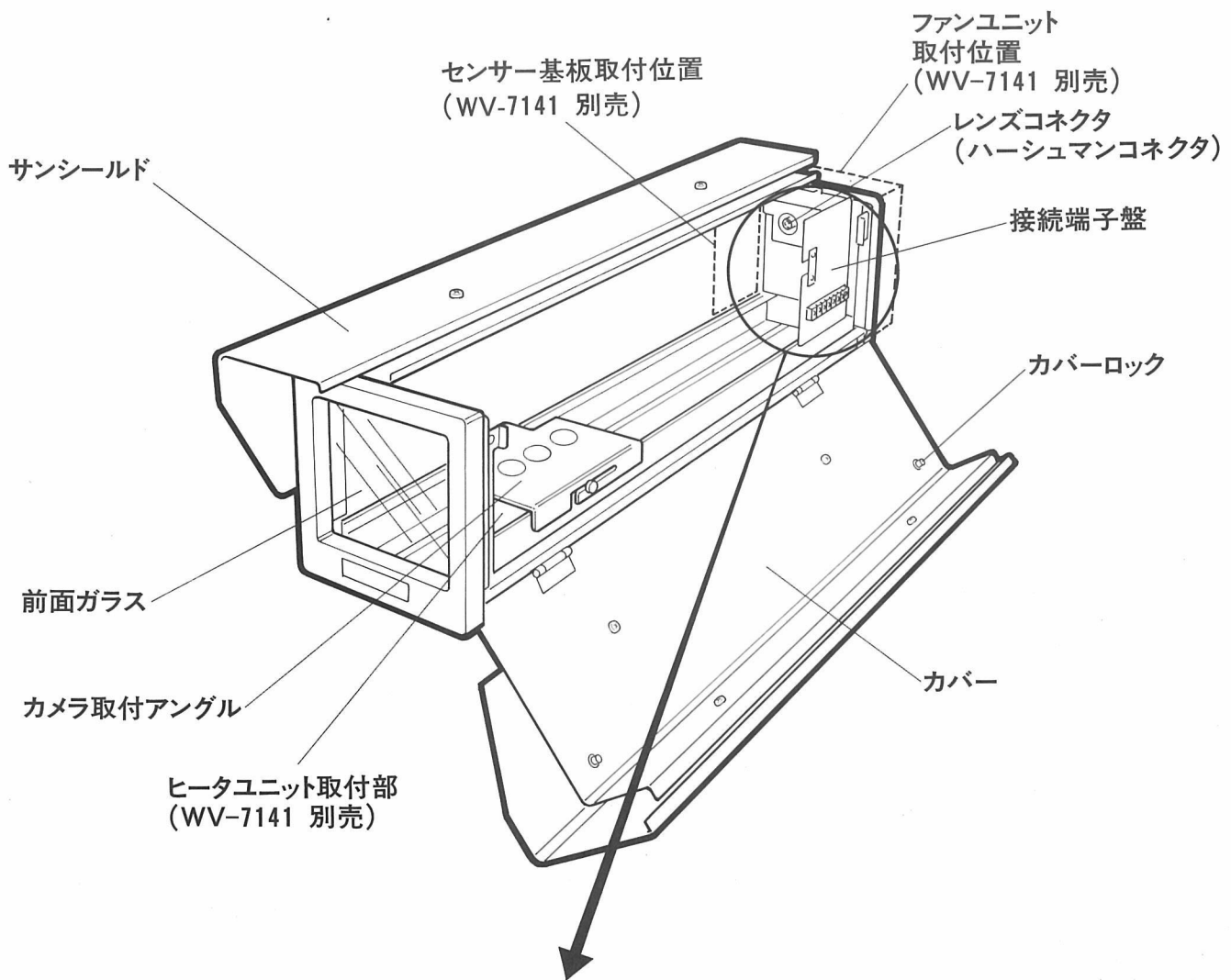
■取り扱い上のお願ひ

- 専用ファン/ヒータユニットWV-7141（別売）を取り付けると、下限温度 -30°C まで使用できます。
- お手入れは

1ヶ月に1度は前面ガラスを清掃すると、いつもきれいな画面
が得られます。ほこりがとれにくいときは台所用洗剤を少し
布につけて拭き、あとはからぶきしておきます。ベンジンや
シンナーは使用しないでください。



各部の名称と働き



使用上のご注意

■機器の組合せにご注意

- 本機に収納できるカメラやレンズには制限があります。組合せ表に基づき、正しくお使いください。
- カメラとレンズの保証温度によりファン/ヒータユニットWV-7141が必要となる場合があります。
(取り付けは、WV-7141の取扱説明書により、取付台やカメラを取り付ける前に、組みこんでください。)

組 合 せ 表

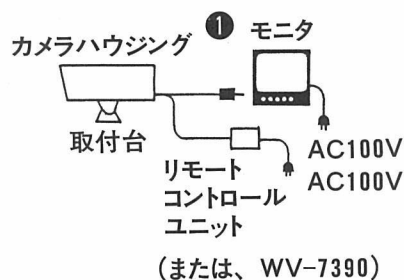
ハウジング レンズ カメラ	WV-7140				WV-7135			
	1/2"用		2/3"用		1/2"用		2/3"用	
	固定 レンズ	W V - L Z 8/6	固定 レンズ	ズ ー ム レ ン ズ	固定 レンズ	W V - L Z 8/6	固定 レンズ	ズ ー ム レ ン ズ
WV-CD134	○	○	×	×	○	○	×	×
WV-CD24	○	○	○	×	○	○	×	×
WV-BD404	○	○	○	×	○	○	×	×
WV-BL204	○	○	●	×	○	×	○	×
WV-CL704	○	○	○	×	×	×	×	×
WV-BL90	●	●	×	×	○	○	○	×
WV-CL111	●	●	×	×	○	○	○	×

カメラ レンズ	W V-BD404	WV-CL704 WV-CL111	WV-BL90	WV-BL204
WV-LM6B2	組合せ できません			WV-7141 不要です
WV-LM12B2				
WV-LA6B2				
WV-LA12B2				
WV-LA4.5				
WV-LA6				
WV-LA12	WV-7141 が必要です			
WV-LZ81/6				
WV-LA8B				
WV-LA16B				
WV-LA50B				

- ×：収納できません。
- ：適します
- ：余裕があります
(レンズは当社製品の場合です)

■使用する電源と延長距離にご注意

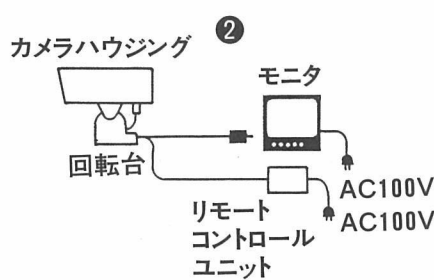
- 電源はAC24V $\pm 10\%$ (21.6~26.4V)です。回転台やズームレンズと併用するときは、リモートコントロールユニット(又はリレーボックス)から供給されます。ズームレンズや回転台を使用しない場合は、CCTV24VアダプタWV-7390をご使用ください。
- 使用するケーブルと、延長距離に注意し、電圧が下がりすぎないようにしてください。



同軸ケーブルの延長距離

同軸ケーブル	延長距離
3C-2V	250m
5C-2V	500m
7C-2V	600m
10C-2V	800m

- くわしくはモニタの取扱説明書をご覧ください。
- 3C-2Vは強度にご注意ください。
- 10C-2Vは直接端子盤に接続できません。



制御ケーブルの延長距離

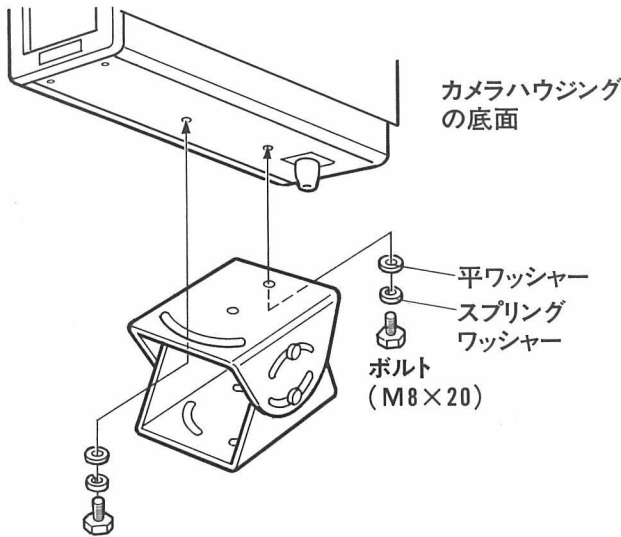
断面積 (mm ²)	抵抗値 (Ω/km)	最大延長距離(m)	
		①の場合	②の場合
0.5	38.6	10	5
0.75	25.8	20	10
0.9	21.7	25	15
1.25	17.1	30	20
2.0	9.6	55	35

- リモートコントロールユニット(又はリレーボックス)の電源1次側にAC100V供給された場合です。
- これ以上距離を伸ばしたい場合は、リレー制御方式③としてください。
- くわしくは各機器の取扱説明書をご覧ください。

ハウジングの取り付けかた

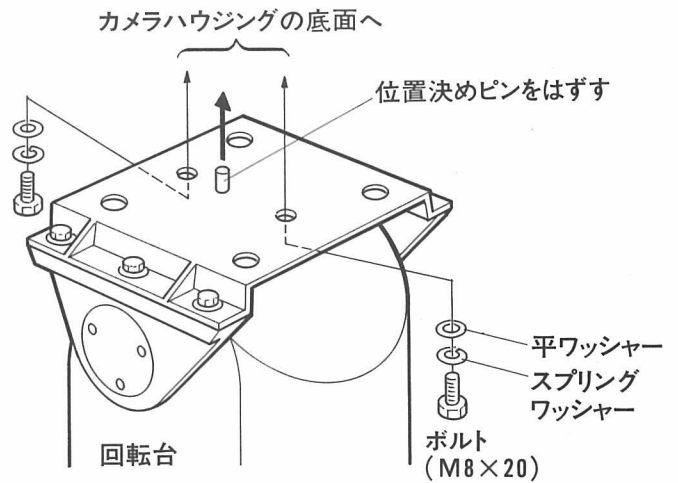
■ 取付台(WV-7040)に取り付ける場合

取付台に付属のボルト(M8×20)、スプリングワッシャーと平ワッシャー(各2個)で下図のように取り付けます。



■ 回転台(WV-7260D)に取り付ける場合

回転台に付属のボルト(M8×20)、スプリングワッシャーと平ワッシャー(各2個)で下図のように取り付けます。



お願い

他の取付台や回転台に取り付ける場合は、別途ボルト(M8)、スプリングワッシャーと平ワッシャーを各2個ご用意ください。

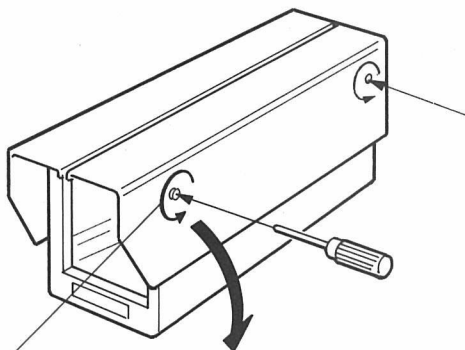
接続のしかた

お願い

- 必ず各機器の電源スイッチを「切」にし、電源プラグはコンセントから抜いて、接続工事をしてください。
- 外部からくるケーブル類を先に接続してください。

■ カバーの開けかた・閉じかた

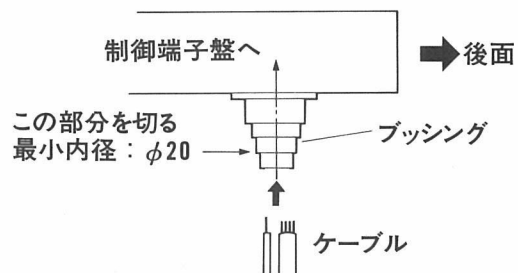
- 両側のねじ2本ずつを⊕ドライバーではずすと左右のカバーが開きます。
- 接続端子盤は左側にあるので、左側だけ開けても、取付・配線はできます。



カバーを閉じる
ときは反対に
回します。

■ ケーブルの通しかた

- 底面後部にある通線用ブッシングを通します。多芯ケーブル、同軸ケーブル、電源ケーブルなどの制御用端子盤に接続するケーブルの太さに合った大きさのところでブッシングをナイフなどで切り取ります。

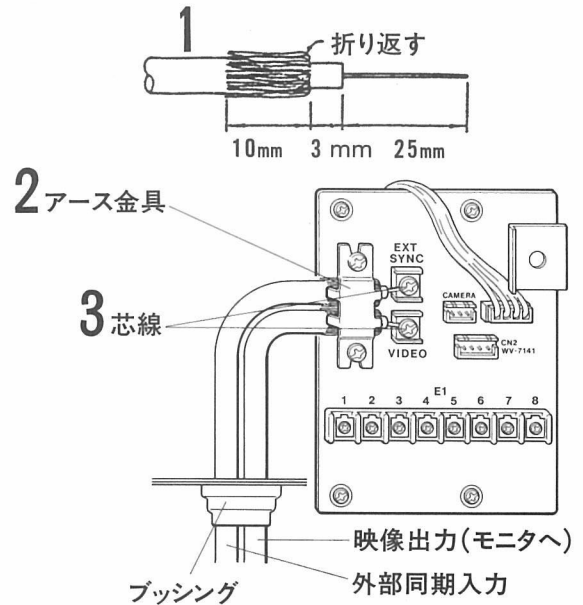


接続のしかた

■同軸ケーブルの接続

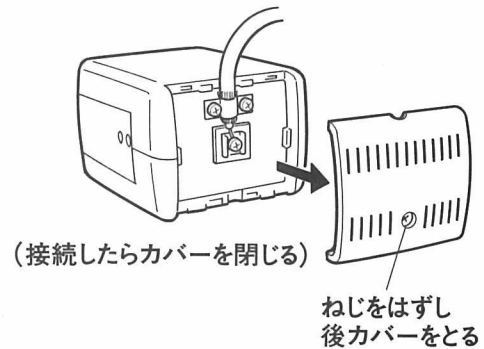
映像出力端子および外部同期端子に同軸ケーブルを接続します。

- 1 同軸ケーブルの先端処理をします。
屋外水平垂直回転台 (WV-7260D) と組み合わせて使用する場合は、WV-7260Dからの同軸ケーブルは先端処理済みです。
- 2 端子盤のアース金具をはずし、同軸線を通してアース金具ではさみ、ねじ止めします。
- 3 芯線をねじ止めします。



お願い

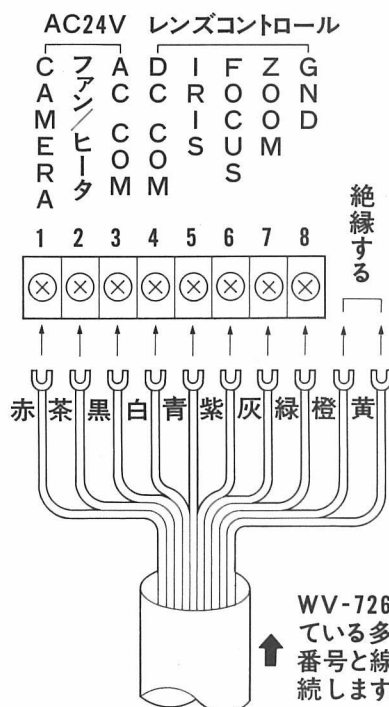
- テルックカメラ(WV-BL90、CL111)の場合、同軸線は直接カメラ後面にねじ止めします。
- 付属のカメラ電源ケーブルは使用しません。
- 本体にクランプしてある同軸コネクタは使用しないので、そのままにしておいてください。(束線クランプを切ると、コネクタがショートする恐れがあります。)



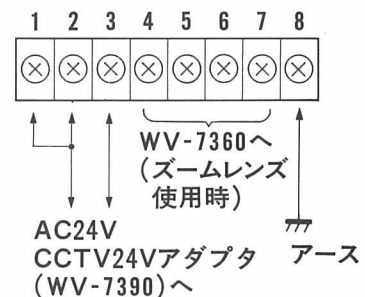
■制御端子への接続

- 線の太さと、延長距離にご注意ください。(詳しくは、各機器の取扱説明書によってください。)
- 端子間をショートしないようにしてください。
- 使用しない多芯ケーブルの線は、1本ずつビニールテープを巻くなど、互いにショートしないよう絶縁しておいてください。

● 回転台に取り付ける場合



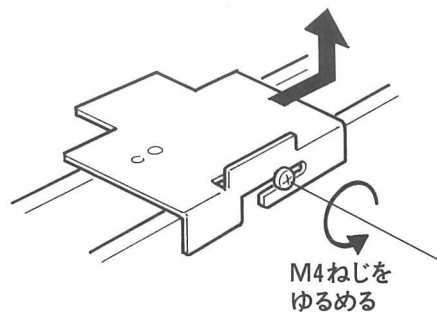
●ハウジング取付台に取り付ける場合



カメラの取り付けと接続のしかた

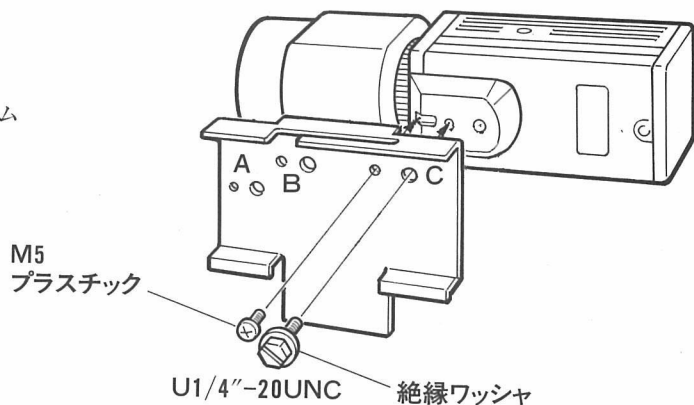
■テレビカメラの取り付けかた

- 1 M4ねじをゆるめ、カメラ取付アングルを取り外します。
- 2 付属のカメラ回り止めねじ (M5プラスチック) をカメラ取付アングルにねじこみ、付属のカメラ取付ねじに絶縁ワッシャを入れ、カメラに取り付けます。
(WV-BL90、CL111はカメラ回り止めねじを使用しません。)



●カメラにより取付位置が違います。

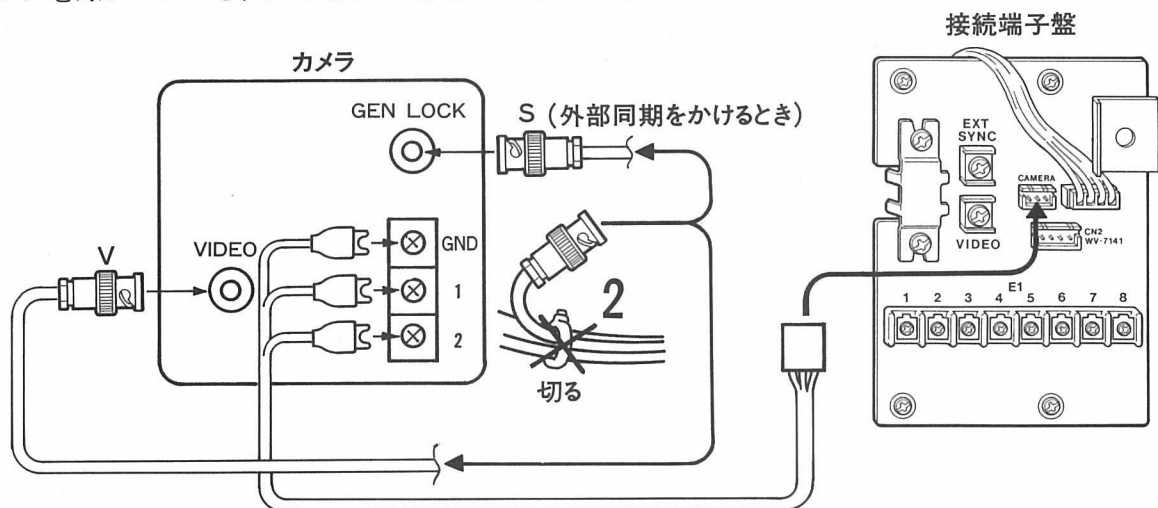
- A : 固定レンズ使用時
- B : テルックカメラ (WV-BL90、CL111) にズーム使用時
- C : ズームレンズ取り付け時



■カメラの接続のしかた

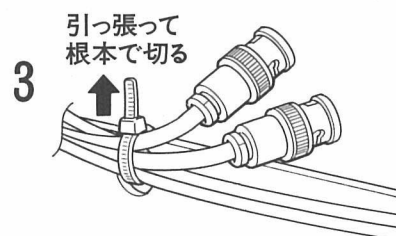
(カメラを本体に取り付ける前に接続を済ませてください。)

- 1 付属のカメラ電源ケーブルを、カメラとカメラ用電源コネクタに接続します。



- 2 同軸コネクタのクランプを切り、同軸コネクタをカメラに接続します。
「V」と表示のあるBNC接栓→カメラの映像出力へ
「S」と表示のあるBNC接栓→カメラのGEN LOCK入力へ (外部同期をかける場合)

- 3 同軸ケーブルをクランプします。
付属の束線クランプでもとの位置にクランプします。(同期をかけない場合は「S」同軸コネクタも一緒にクランプしてください。)

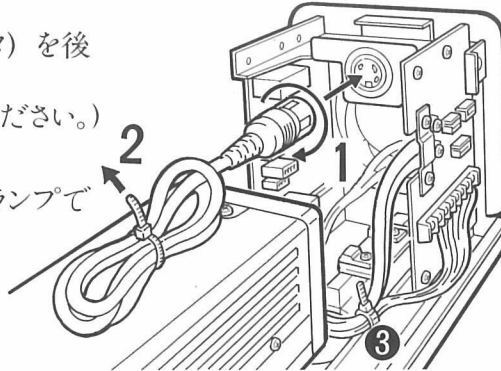


カメラの取り付けと接続のしかた

■ズームレンズの接続

(カメラを本体に取り付ける前に接続を済ませてください。)

- 1 レンズのコネクタ (ハーシユマンコネクタ) を後部のレンズコネクタに差し込みます。
(コネクタの外側の輪をまわし、固定してください。)
- 2 ケーブルが長い場合は、付属の束線クランプで束ねます。



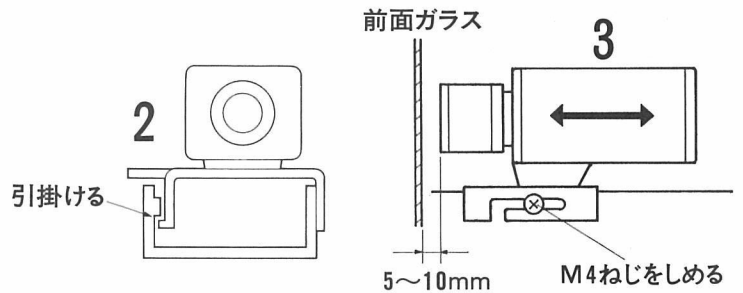
● WV-LZ81/6以外のズームレンズをご使用になるときは、収納寸法にご注意いただくとともに、コネクタが違うときは、付属のズームレンズコネクタに変更してください。

コネクタ接続図



■最後に

- 1 ケーブルをクランプします。(上図③)
ファン/ヒータユニット使用時には、ケーブル類がヒータユニット(カメラ下側)や、センサー基板(右側後部)に接触しないようご注意ください。
- 2 カメラ(取付アングル付き)を本体に取り付けます。
- 3 カメラ取付アングルを前後にスライドさせ、前面ガラスとレンズ先端間を5~10mmにして、M4ねじをしめ、カメラを固定します。
- 4 接続を確認してから、各機器の電源を入れ、モニター画像を見ながらレンズの焦点、フランジバックなどの調整を行ないます。
- 5 カバーを閉じます。(3ページ参照)



● カメラのLEDがガラスに反射して画面に入る場合は、付属のLED目かくしラベルをLEDの上に貼ってください。

定格・付属品

■ 定 格 ()内はWV-7135

使用場所：屋外

取付可能カメラ：WV-BL204, BL90
 (組合せ表参照) WV-CL704, CL111, (WV-BL90)
 WV-CD24, BD404 (WV-CL111)
 (WV-BL204)

使用レンズ：WV-LA4.5, 6, 12,
 (組合せ表参照) WV-LA8B, 16B, 50B,
 WV-LA6B2, 12B2,
 WV-LM6B2, 12B2
 WV-LZ81/6

使用温度範囲：カメラ・レンズの保証温度範囲
 (WV-7141装着時 下限-30℃)

取付台：WV-7040

回転台：WV-7260D

AC24Vアダプタ：WV-7390

リモートコント：直接制御：WV-7360

ロールユニット リレー制御：WV-7460, 7490B

リレーボックスWV-7465

防水性：JIS C 0920 防雨型

寸法：142(幅)×135(高さ)×510(奥行)mm
 (142(幅)×135(高さ)×400(奥行)mm)

質量：約3.7kg (約3kg)

仕上げ：本体：A1050Pメラミン焼付塗装
 マンセル5Y4.5/1近似色

カバー：SPCC 同上

サンシールド：塩ビアルミオフホワイト色

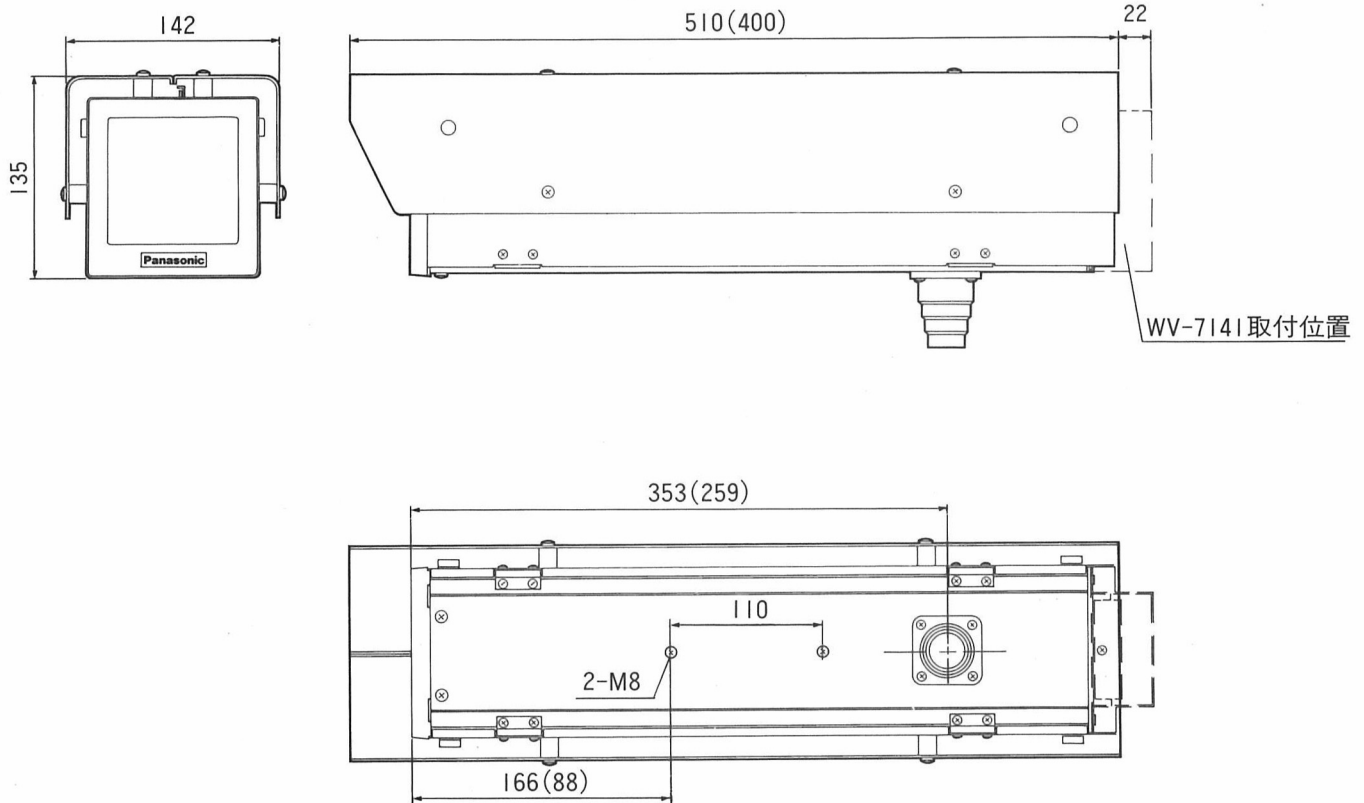
■ 付属品

カメラ取付ねじ(U1/4"-20UNC 絶縁ワッシャ付) 1
 カメラ回り止めねじ(M5 プラスチック) 1
 カメラ電源ケーブル 1

LED目かくしラベル 1
 束線クランプ 4
 ズームレンズコネクタ(ハーシュマンMas4100) 1

外観寸法図

()内はWV-7135



保証とアフターサービス (よくお読みください)

修理・お取り扱い・お手入れなどのご相談は…
まず、お買い上げの販売店へお申し付けください

- 修理は、サービス会社・販売会社の「修理窓口」へ！

■保証書(別添付)

必ず、お買い上げの販売店からお買い上げ日・販売店名などの記入をお確かめのうえ受け取り、よくお読みのあと、大切に保管してください。

保証期間：お買い上げ日から1年間

■修理を依頼される時

まず電源プラグを抜いて、お買い上げの販売店へご連絡ください。

- 保証期間中は保証書の規定に従って、出張修理させていただきます。
- 保証期間を過ぎているときは、修理すれば使用できる商品については、ご希望により有料で修理させていただきます。

■当社製品のお買物・取り扱い方法・その他ご不明な点は下記へご相談ください。

パナソニック システムお客様ご相談センター

フリーダイヤル

パナハ ヨイフ

 **0120-878-410** 受付：9時～17時30分（土・日・祝祭日は受付のみ）

ホームページからのお問い合わせは <https://sec.panasonic.biz/solution/info/>

ご相談窓口における個人情報のお取り扱いについて

パナソニック株式会社および関係会社（以下「当社」）は、お客様の個人情報やご相談内容をご相談への対応や修理、その確認などのために利用し、その記録を残すことがあります。また、折り返し電話をさせていただくための、ナンバーディスプレイを採用している場合があります。当社は、お客様の個人情報を、適切に管理し、修理業務等を委託する場合や正当な理由がある場合を除き、第三者に提供しません。お問い合わせはご相談された窓口にご連絡ください。

便利メモ おぼえのため 記入されると 便利です	お買い上げ日	年	月	日	品番	WV-7140/WV-7135
	販売店名	電話 () -				

パナソニック システムネットワークス株式会社

〒153-8687 東京都目黒区下目黒二丁目3番8号