

# 屋内カメラハウジング

品番 WV-7110A

## 取扱説明書 (工事説明付)

■この説明書をよくお読みのうえ、正しくお使いください。  
そのあと大切に保存し、必要なときお読みください。



上手に使って上手に節電

このたびは、パナソニック 屋内カメラハウジングをお買い上げいただき、まことにありがとうございました。

## もくじ



安全上のご注意	2
概要	4
使用上のお願い	4
各部の名前	4
設置のしかた	5
■カメラを上から保持（吊り上げ）する場合	5
■カメラを下から保持する場合	9
反射防止ラベルについて	9
フォーカス調整について	裏表紙
定格・付属品	裏表紙
アフターサービスについて	裏表紙

# 安全上のご注意

必ずお守りください




お使いになる人や他の人への危害、財産への損害を未然に防止するため、必ずお守りいただくことを、次のように説明しています。

■表示内容を見逃して誤った使い方をしたときに生じる危害や損害の程度を、次の表示で区分し、説明しています。

 <b>警告</b>	この表示の欄は、「死亡または重傷などを負う可能性が想定される」内容です。
 <b>注意</b>	この表示の欄は、「傷害を負う可能性または物的損害のみが発生する可能性が想定される」内容です。

■お守りいただく内容の種類を、次の絵表示で区分し、説明しています。

(下記は、絵表示の一例です。)

	このような絵表示は、気をつけていただきたい「注意喚起」の内容です。
	この絵表示は、してはいけない「禁止」の内容です。
	この絵表示は、必ず実行していただく「強制」の内容です。

# 安全上のご注意

必ずお守りください

## 警告

### 工事は販売店に依頼する

工事には技術と経験が必要です。火災、感電、けが、器物損壊の原因となります。

- 必ず販売店に依頼してください。

### 定期的に点検をする

取付部が劣化すると、落下などでけがの原因となります。

- 点検は販売店に依頼してください。

### 重量に耐える場所に 取り付ける

取付場所の強度が不十分なとき、落下や転倒などで、けがの原因となります。

- 取付場所を補強してください。

### 異常があるときは、 すぐ使用をやめる

煙が出る、臭いがする、水や異物が入った、落として破損したなど、火災の原因となります。

- ただちに電源プラグを抜いて、販売店にご連絡ください。

### 分解しない、改造しない



火災や感電の原因となります。

分解禁止

- 修理や点検は販売店にご連絡ください。

### 回転動作中は、本体部に 手を触れない



回転部に指をはさみ、けがの原因となります。

指に注意

### 塩害や腐食性ガスの発生 する場所に設置しない



取付部が劣化して落下などの事故の原因となります。

禁止

### 屋内用を屋外に 設置しない



屋内専用機器を、屋外に設置すると雨などで取り付け部が劣化し、落下などの事故の原因となります。

禁止

## 注意

### お手入れのときはコント ローラーの電源を切る



指をはさみ、けがの原因となります。

指に注意

# 概要

- 屋内で使用するテレビカメラ保護用のカメラハウジングです。
- カメラの設置やケーブル工事が終わった後に、取り付けることができます。
- カメラをハウジングに入れたまま、前カバーを外すだけで、フォーカスの調整ができます（WV-LZ61/10レンズ装着時除く）。
- カメラの上、下どちらの取り付けにも使用できます。
- インテリアをそこなわないデザインです。

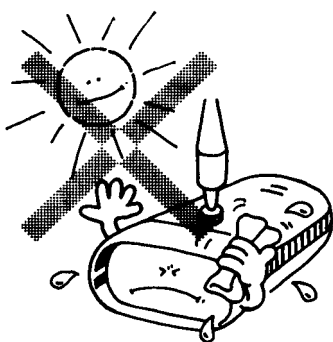
## 使用上のお願い

### ●取付台や収納するカメラにご注意

本機を取り付ける取付台や回転台、収納できるカメラやレンズには制限がありますので規格をよくご覧ください。

### ●直射日光のあたるところでは内部温度が高くなりますので使用しないでください。

使用周囲温度は、収納するテレビカメラの保証温度範囲でご使用ください。

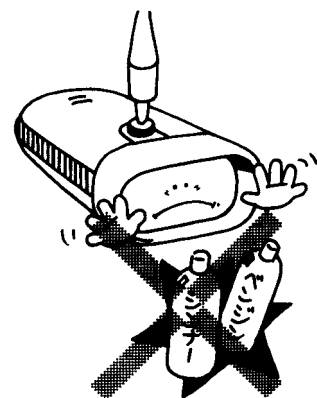


### ●お手入れは

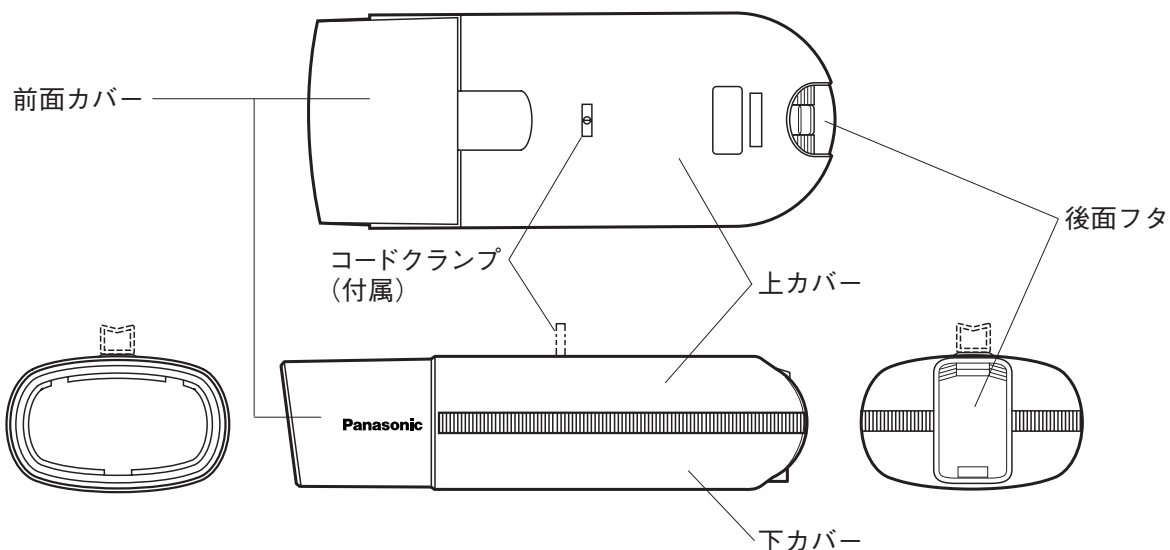
- 電源を切り、乾いた柔らかい布でふいてください。汚れがとれにくいときは、水で薄めた台所用洗剤（中性）を柔らかい布にしみ込ませ、固く絞ってから軽くふいてください。その後、乾いた柔らかい布で洗剤成分を完全に拭き取ってください。

- ベンジンやシンナーなど揮発性のものは使用しないでください。

- 化学ぞうきんをご使用の際は、その注意書きに従ってください。



## 各部の名称



# 設置のしかた

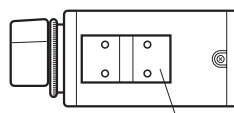
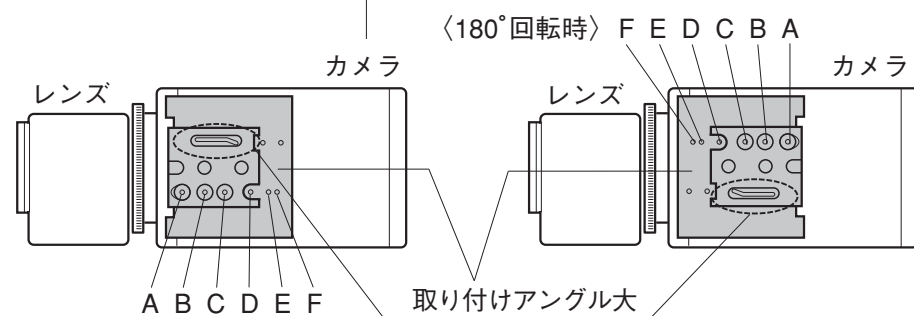
## ■カメラを上から保持（吊り上げ）する場合

1 カメラを取り付け台または回転台に取り付けます。

### ご注意

- カメラハウジングには下表に示した、カメラやレンズを収納できます。
- カメラやレンズによって、カメラハウジングへ収納するとき、マウントアダプタ（取付座）を外し、取り付けアングルに変更する必要があります（下表を参照してください）。

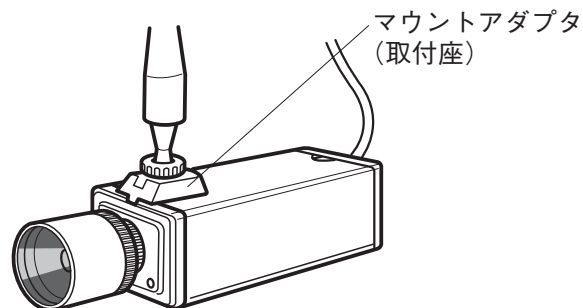
### 適用機種・取り付け方法

カメラ	レンズ	取り付け方法																				
WV-BD400シリーズ WV-BL200シリーズ WV-CL350シリーズ WV-BP100シリーズ	WV-LA6A/LA12A WV-LA4R5A/LA6B2/LA12B2 WV-LA8B/LA16B/LA50B WV-LM6B2/LM12B2	マウントアダプタ（取付座）に直接取付ける。 ➡ 6 ページ参照																				
	WV-LA3	取り付けアングル小を使用。➡ 6 ページ参照   取り付けアングル小																				
WV-CP460シリーズ WV-CP170 WV-CP470シリーズ WV-CP140	下表参照	取り付けアングル大を使用。 取り付け方向に注意。➡ 7 ページ参照 使用する穴は下表をご参照ください。   A~Fのいずれかに合わせ、カメラとアングルが平行になる位置の穴を使用																				
		<table border="1"> <thead> <tr> <th>カメラ \ レンズ</th> <th>WV-LA908C3 WV-LA408C3 WV-LZ61/2 WV-LZ60/2</th> <th>WV-LA210C3 WV-LA9C3B WV-LA4R5C3B WV-LA2CR8C3B</th> <th>WV-LZ62/8 WV-LZ61/10</th> <th>WV-LA12A WV-LA4R5A WV-LA6A</th> </tr> </thead> <tbody> <tr> <td>WV-CP460他</td> <td>A</td> <td>C (180°回転)</td> <td>B</td> <td>A</td> </tr> <tr> <td>WV-CP170 WV-CP470</td> <td>D</td> <td>F ( ﾞ )</td> <td>F</td> <td>F (180°回転)</td> </tr> <tr> <td>WV-CP140</td> <td>D</td> <td>E ( ﾞ )</td> <td>F</td> <td>E ( ﾞ )</td> </tr> </tbody> </table>	カメラ \ レンズ	WV-LA908C3 WV-LA408C3 WV-LZ61/2 WV-LZ60/2	WV-LA210C3 WV-LA9C3B WV-LA4R5C3B WV-LA2CR8C3B	WV-LZ62/8 WV-LZ61/10	WV-LA12A WV-LA4R5A WV-LA6A	WV-CP460他	A	C (180°回転)	B	A	WV-CP170 WV-CP470	D	F ( ﾞ )	F	F (180°回転)	WV-CP140	D	E ( ﾞ )	F	E ( ﾞ )
カメラ \ レンズ	WV-LA908C3 WV-LA408C3 WV-LZ61/2 WV-LZ60/2	WV-LA210C3 WV-LA9C3B WV-LA4R5C3B WV-LA2CR8C3B	WV-LZ62/8 WV-LZ61/10	WV-LA12A WV-LA4R5A WV-LA6A																		
WV-CP460他	A	C (180°回転)	B	A																		
WV-CP170 WV-CP470	D	F ( ﾞ )	F	F (180°回転)																		
WV-CP140	D	E ( ﾞ )	F	E ( ﾞ )																		

# 設置のしかた

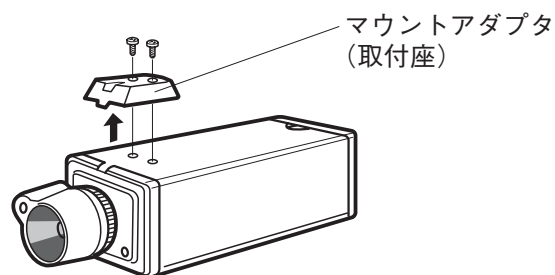
## ●マウントアダプタに直接取り付ける場合

マウントアダプタに取り付け台または回転台を取り付けます。

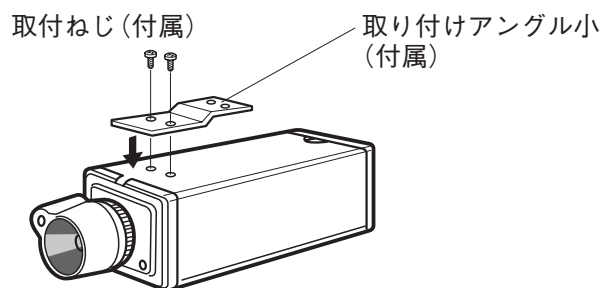


## ●取り付けアングル小 (付属) を使用する場合

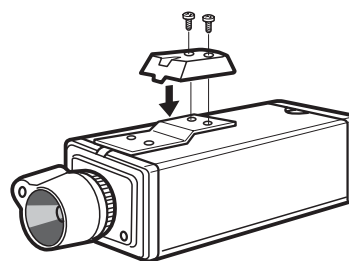
①カメラのマウントアダプタ (取付座) のねじ2本を外します。



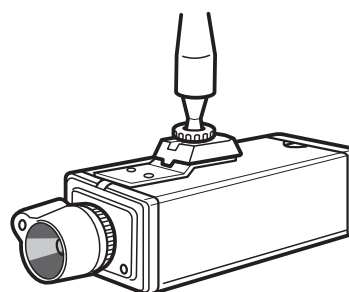
②取り付けアングル小 (付属) を取付ねじ (付属) 2本で取り付けます。



③取り付けアングル小に①で外したマウントアダプタ (取付座) をねじ2本で取り付けます。



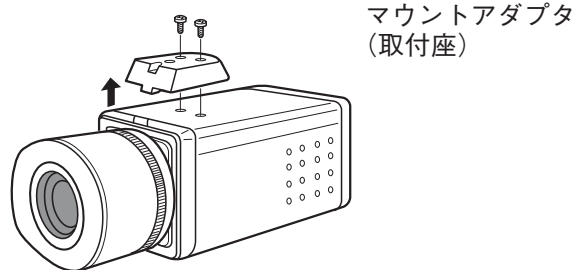
④マウントアダプタに取り付け台または回転台を取り付けます。



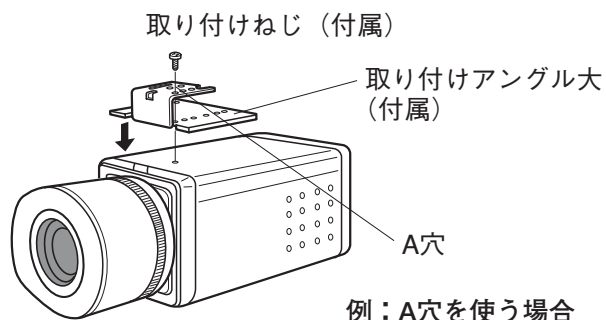
# 定格・付属品

## ●取り付けアングル大（付属）を使用する場合

①カメラのマウントアダプタ（取付座）のねじ2本を外します。

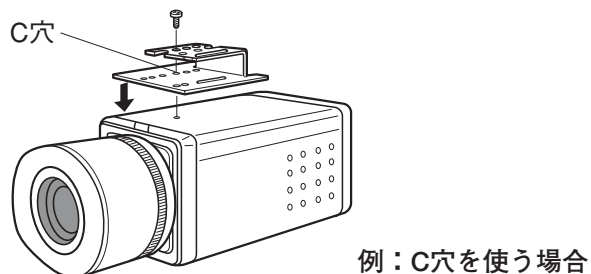


②カメラハウジング内に収納されている取り付けアングル大（付属）を取り出します（➡8ページ2参照）。

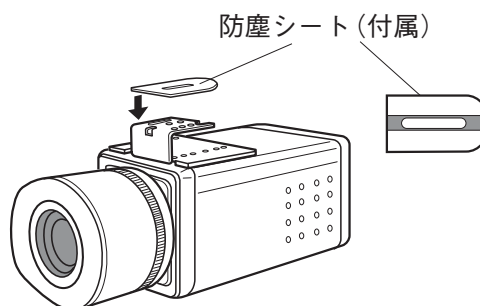


③付属の取り付けアングル大を、付属のねじ2本でカメラに取り付けます。このとき、使用するレンズによって、アングルの向き、及び取り付け穴が異なります。

5ページの表を参照し、A～Fいずれかの取り付け穴に合わせ、カメラとアングルが平行になる位置の取り付け穴を使用します。



④取り付けアングル大上面に付属の防塵シートを貼りつけます。



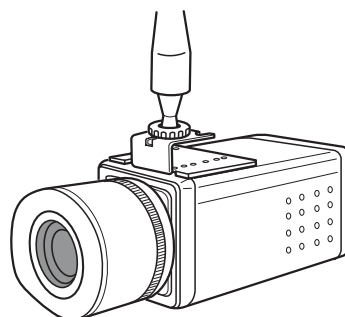
### ご注意

取り付け台及び回転台の回り止めねじを使用する場合は、防塵シートの■又は■部を取りのぞいてください。

⑤取り付けアングル大に取り付け台または回転台を取り付けます。

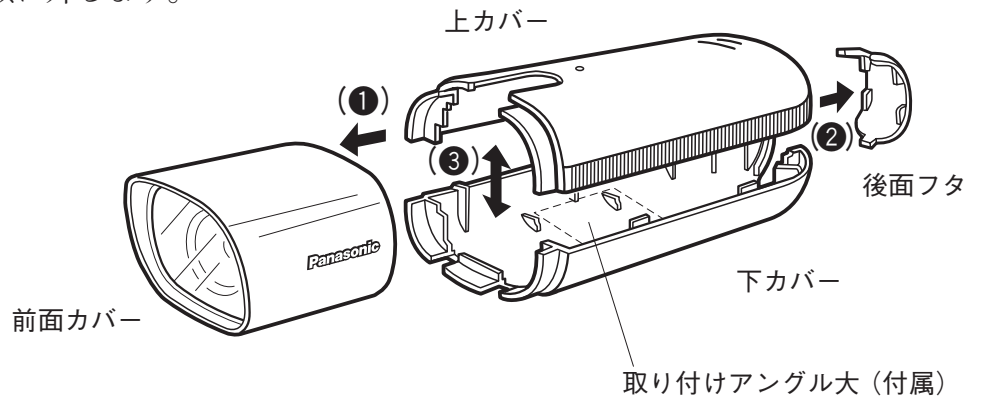
### ご注意

取り付けアングル大の向き（180°回転時）により、取り付け台及び回転台の回り止めねじをはずす必要があります。



# 設置のしかた

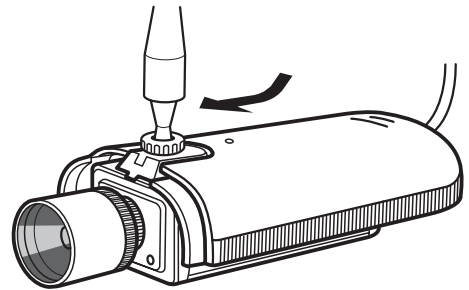
- 2 前面カバー (①)、後面フタ (②)、  
上、下カバー (③)、の順に外します。



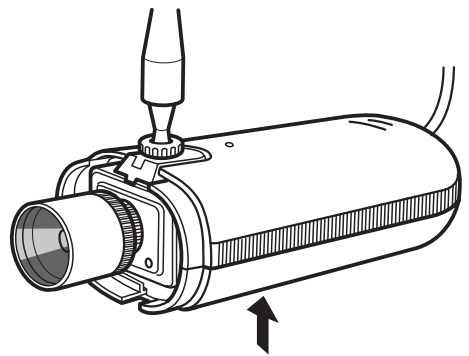
- 3 カメラ上部に上カバーをのせます。

## ご注意

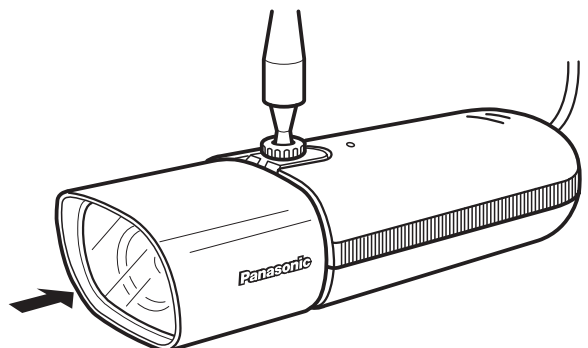
WV-LZ61/10レンズを設置しているとき、  
上下カバーをはめ込む前にフォーカスの調  
整をしてください。



- 4 カメラをはさみ込むようにして下カバーを上  
カバーにはめ込みます。  
このとき、ケーブルをはさみこまないように  
注意してください。

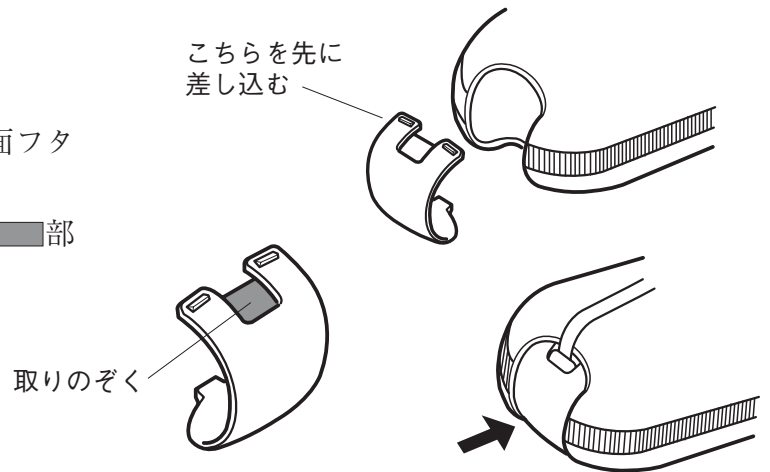


- 5 前面カバーをはめ込みます。  
側面の「Panasonic」の文字が、逆さにならな  
いよう注意してください。

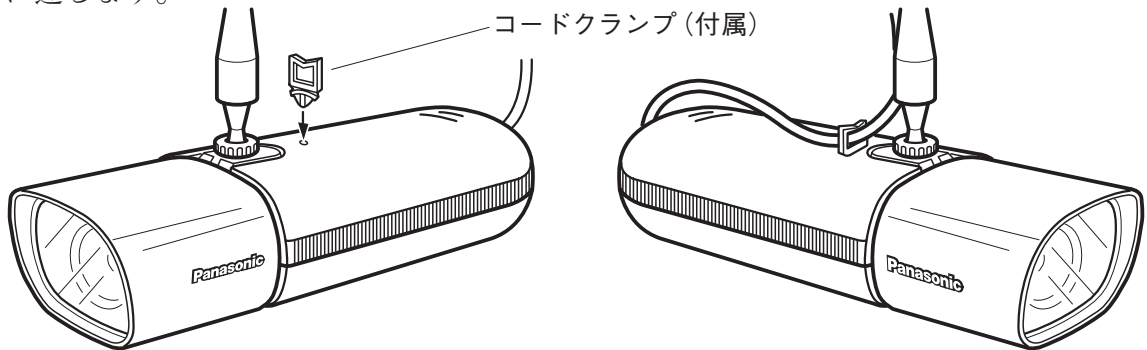




- 6** 後面フタをはめ込みます。  
ツメ2本の方を先に差し込みます。
- 電源線、同軸ケーブルを出す側に後面フタの開口部がくるようにします。
  - 開口部がせまい場合は、後面フタの■部を取りのぞき、開口部を広げます。

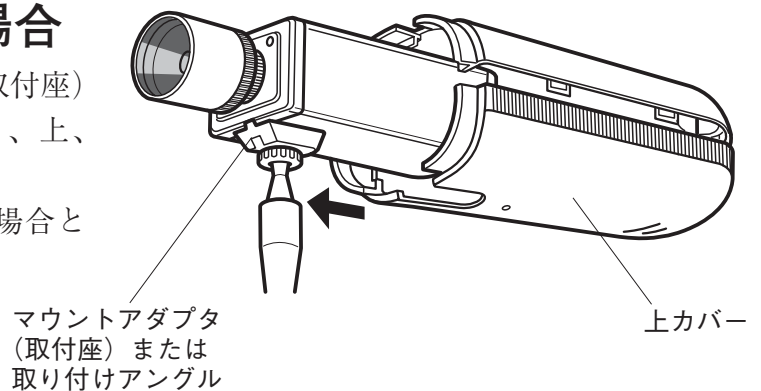


- 7** 付属のコードクランプを上カバーの穴にはめ込みます。電源線、同軸ケーブルをコードクランプに通します。



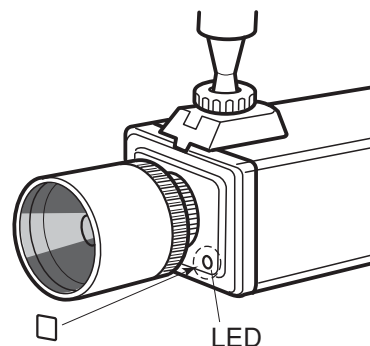
## ■カメラを下から保持する場合

上カバーがカメラのマウントアダプタ(取付座)または取り付けアングル側になるよう、上、下カバーを逆に取り付けます。それ以外は、カメラを上から保持する場合と同様に行います。



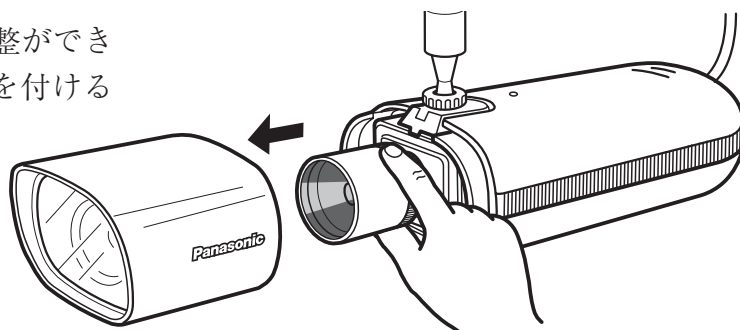
## 反射防止ラベルについて

カメラ前面のLEDが前面カバーの透明板に反射して、モニタ上に映る場合があります。その場合は、反射防止ラベル(付属)をLED部に貼ってください。



# 設置のしかた

前面カバーのみを外してフォーカスの調整ができます（WV-LZ61/10装着時は上下カバーを付ける前にフォーカスを調整してください）。



# 設置のしかた

## ■定格

使用場所：屋内

使用機種

使用カメラ：WV-BD400シリーズ, BL200シリーズ  
WV-BP100シリーズ, CL350シリーズ  
WV-CP140, WV-CP170  
WV-CP460シリーズ, CP470シリーズ

使用レンズ：WV-LA8B, LA16B, LA50B  
WV-LA6B2, LA12B2, LM6B2, LM12B2  
WV-LA3, LA4R5A, LA6A, LA12A  
WV-LA210C3, LA408C3, LA9C3B  
WV-LA2R8C3B, LA4R5C3B  
WV-LA908C3

WV-LZ60/2, LZ61/10, LZ61/2, LZ62/8

使用取付台：WV-831/7010A/7011

使用回転台：WV-7220D/7230D/7225

使用温度範囲：カメラ保証温度範囲

取付方法：上下

寸法：133(幅)×83(高さ)×320(奥行き) mm

質量：約500 g

仕上げ：ライトブラウン色樹脂製

## ■付属品

コードクランプ	1	取付アングル大小	各1
取付ねじ (M2.5×6)	2	反射防止ラベル	1
防塵シート	1	取扱説明書(本書)	1

# アフターサービスについて

アフターサービスなどについて、おわかりにならないとき  
お買い上げの販売店にお問い合わせください。

便利メモ おぼえのため 記入されると 便利です	お買い上げ日	年	月	日	品番	WV-7110A
	販売店名	☎ ( ) -				

松下電器産業株式会社

セキュリティ本部

〒223-8639 横浜市港北区綱島東四丁目3番1号

電話 フリーダイヤル 0120-878-410