

屋外カメラハウジング

品番 WV-7145

取扱説明書

(工事説明付)

- この説明書と保証書をよくお読みのうえ、正しくお使いください。そのあと大切に保存し、必要なときお読みください。
- 保証書は必ず「お買い上げ日・販売店名」などの記入をお確かめのうえ、販売店からお受け取りください。

保証書別添付

上手に使って上手に節電



もくじ

概要	表紙	延長距離について	6
安全上のご注意	1	■同軸ケーブルの延長距離	6
設置上のお願い	2	■制御ケーブルの延長距離	6
収納可能寸法	2	■同軸ケーブルの接続	7
各部の名前と働き	3	■制御用端子盤の接続	7
ハウジングの取り付けかた	4	カメラの取り付けと接続のしかた	8
■取付台に取り付ける場合	4	■テレビカメラの取り付けかた	8
■回転台に取り付ける場合	4	■カメラの接続のしかた	8
接続のしかた	5	■ズームレンズの接続	9
■カバーの開けかた・閉じかた	5	■最後に	9
■ケーブルの通しかた	5	定格・付属品	裏表紙
		保証とアフターサービス	裏表紙

概要



- 屋外で使用する1/3型テレビカメラ保護用のカメラハウジングです。
- ファン/ヒーターを内蔵しており、下限温度は-30℃まで使用可能です。

安全上のご注意

必ずお守りください




お使いになる人や他の人への危害、財産への損害を未然に防止するため、必ずお守りいただくことを、次のように説明しています。

■表示内容を無視して誤った使い方をしたときに生じる危害や損害の程度を、次の表示で区分し、説明しています。

 警告	この表示の欄は、「死亡または重傷などを負う可能性が想定される」内容です。
 注意	この表示の欄は、「傷害を負う可能性または物的損害のみが発生する可能性が想定される」内容です。

■お守りいただく内容の種類を、次の絵表示で区分し、説明しています。

(下記は絵表示の一例です。)

	このような絵表示は、気をつけていただきたい「注意喚起」内容です。
	このような絵表示は、してはいけない「禁止」内容です。
	このような絵表示は、必ず実行していただく「強制」内容です。

警告

工事は販売店に依頼する



工事には技術と経験が必要です。火災、感電、けが、器物損壊の原因となります。

●必ず販売店に依頼してください。

定期的に点検をする



取付部が劣化すると落下などでけがの原因となります。

●点検は販売店に依頼してください。

重量に耐える場所に 取り付ける



取付場所の強度が不十分なとき、落下や転倒などで、けがの原因となります。

●取付場所を補強してください。

安全上のご注意

必ずお守りください

異常があるときは、 すぐ使用をやめる



煙が出る、臭いがする、水や異物が入った、落として破損したなど、火災の原因となります。

- ただちに電源を切り、販売店にご連絡ください。

分解しない、改造しない



火災や感電の原因となります。

分解禁止

- 修理や点検は販売店にご連絡ください。

回転動作中は、 本体部に手を触れない



回転部に指をはさみ、けがの原因となります。

禁止

塩害や腐食性ガスの発生 する場所に設置しない



取付部が劣化して、落下などの事故の原因となります。

禁止

⚠ 注意

お手入れのときはコント ローラーの電源を切る

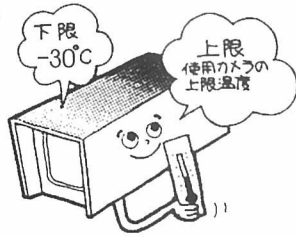


指をはさみ、けがの原因となります。

設置上のお願い

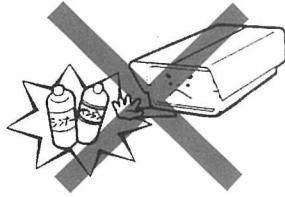
●使用周囲温度は

下限は -30°C ですが上限は収納テレビカメラの周囲温度の上限温度でご使用ください。



●お手入れは

1ヶ月に1度は前面ガラスを清掃すると、いつもきれいな画面が得られます。ほこりがとれにくいときは台所用洗剤を少し布につけて拭き、あとはからぶきしておきます。ベンジンやシンナーは使用しないでください。

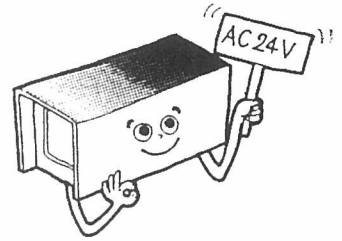


●機器の組み合わせにご注意

本機を取り付ける取付台や回転台、収納できるカメラやレンズには制限がありますので、定格、外観寸法図をよくご覧ください。

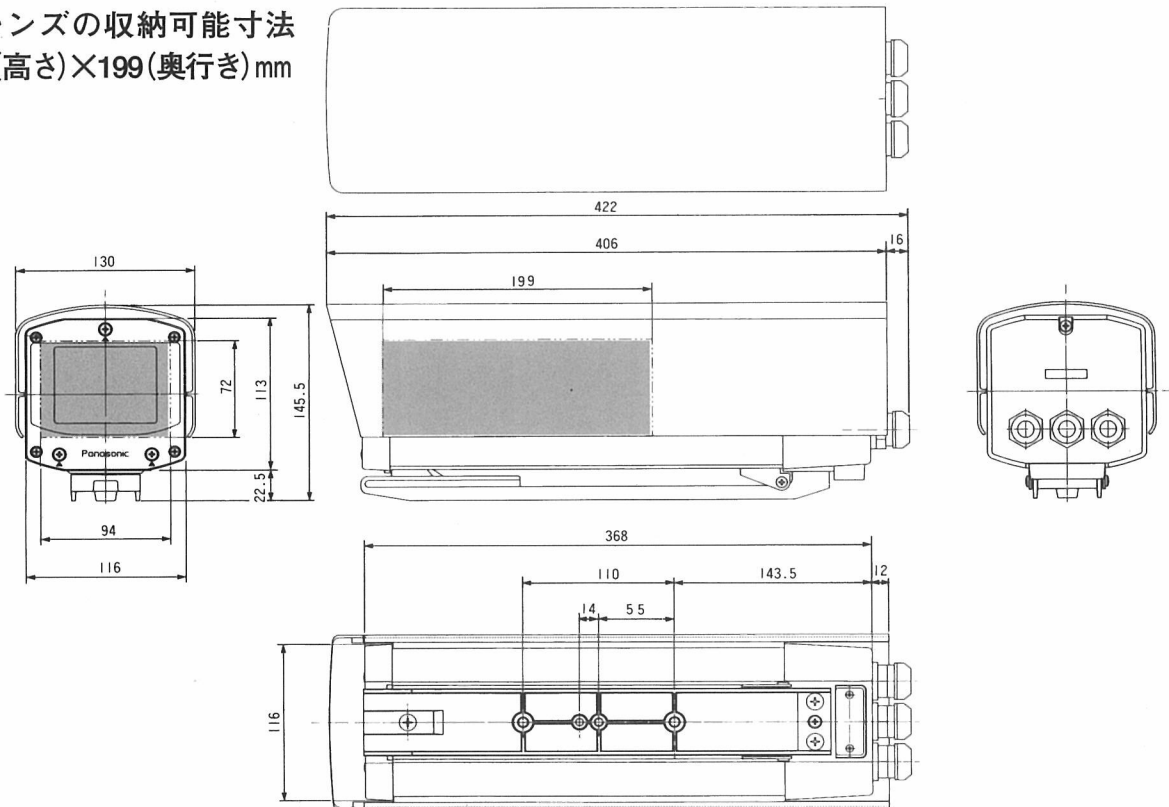
●使用する電源は

AC24V (19.2~26.4V) です。屋外水平垂直回転台に取り付ける場合は、レシーバーから供給されます。カメラハウジング取付台に取り付ける場合も上記のレシーバーを使用してください。

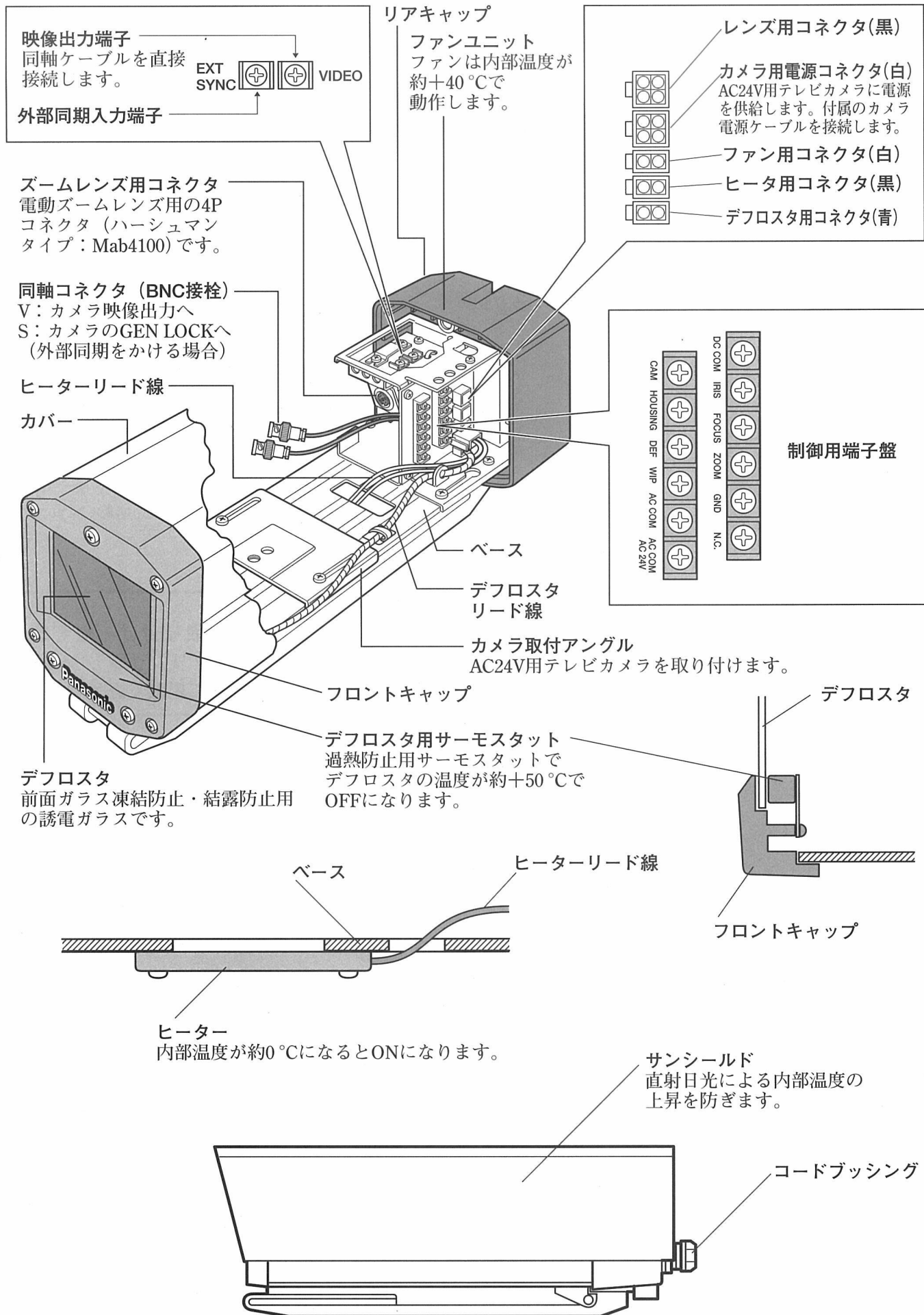


収納可能寸法

カメラ、レンズの収納可能寸法
94(幅)×72(高さ)×199(奥行き)mm



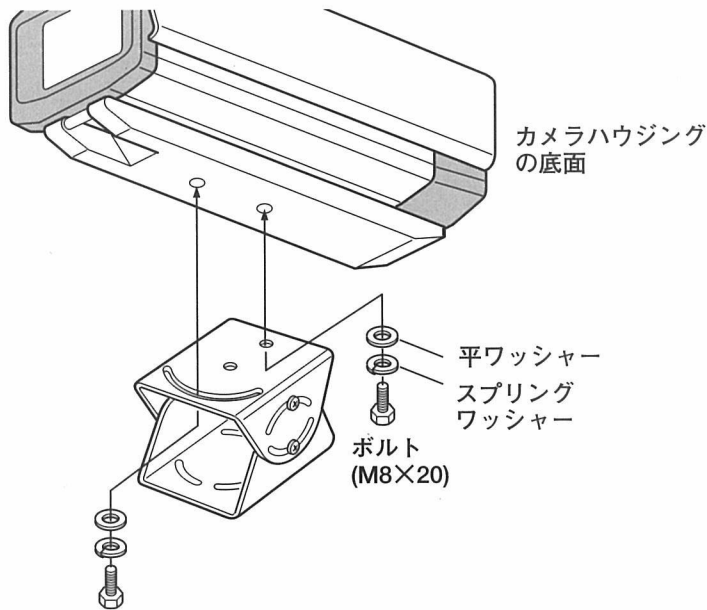
各部の名前と働き



ハウジングの取り付けかた

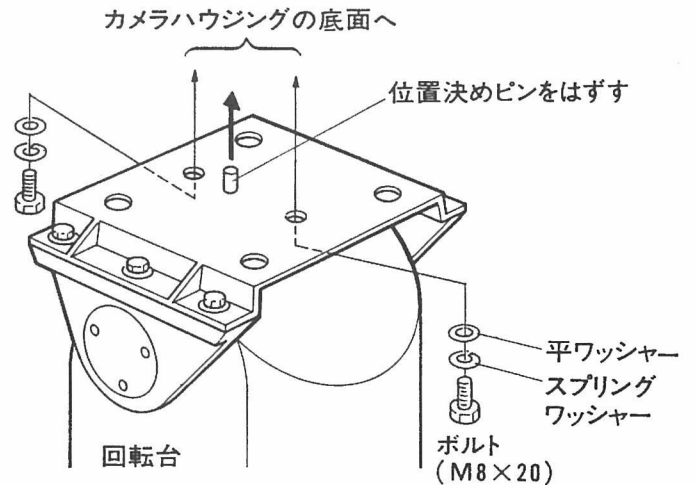
■取付台 (WV-7040) に 取り付ける場合

取付台に付属のボルト (M8×20)、スプリングワッシャーと平ワッシャー (各2個) で下図のように取り付けます。



■回転台 (WV-7260D) に 取り付ける場合

回転台に付属のボルト (M8×20)、スプリングワッシャーと平ワッシャー (各2個) で下図のように取り付けます。



ご注意

他の取付台や回転台に取り付ける場合は、別途ボルト (M8)、スプリングワッシャーと平ワッシャーを各2個ご用意ください。

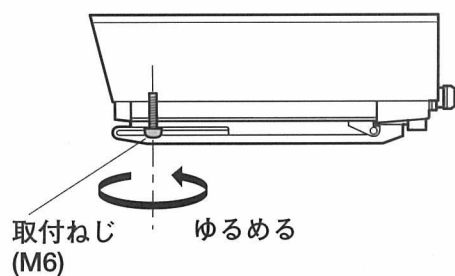
接続のしかた

ご注意

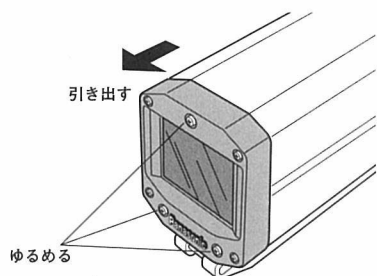
- 必ず各機器の電源スイッチを「切」にし、電源プラグはコンセントから抜いて、接続工事をしてください。
- 外部から入るケーブル類を先に接続してください。

カバーの開けかた・閉じかた

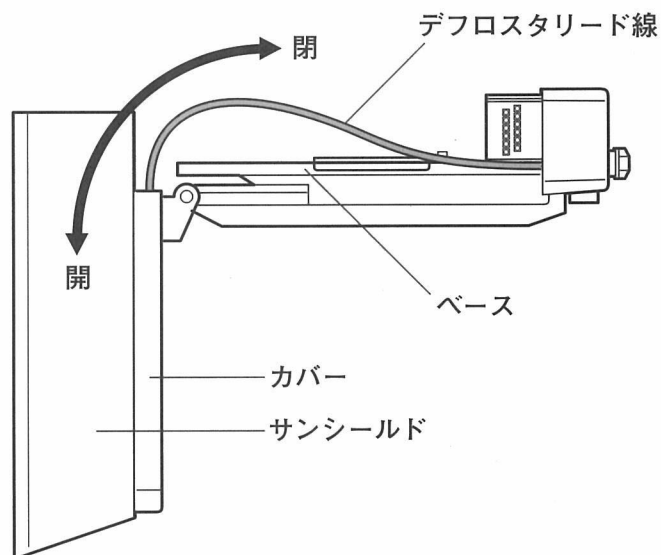
①底面前方の取付ねじ (M6) 1本をゆるめます。



②フロントキャップの▲印の取付ねじ (M4) をゆるめ (3ヶ所)、前方へ引き出します。



③閉じるときは、図の閉の方向に、カバーをリアキャップにつきあたるまでスライドし、フロントキャップ▲印の取付ねじを締め付けます。



ご注意

カバーを閉じる時、ベースとカバーの間に、デフロスタリード線がはさみこまれないようにご注意ください。

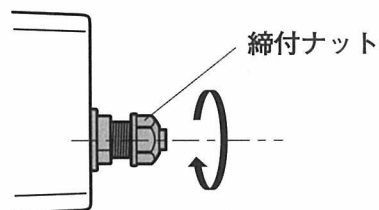
ケーブルの通しかた

リアキャップ後部にある通線用ブッシングを通します。多芯ケーブル、同軸ケーブル、電源ケーブルなどの端子盤に接続するケーブルの太さに合わせ、各ブッシングを通します。

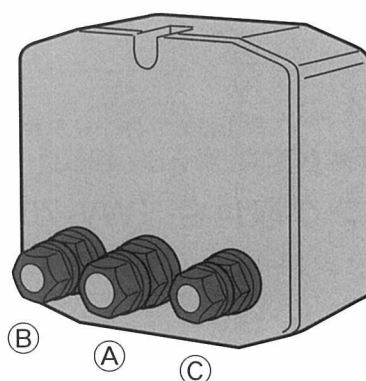
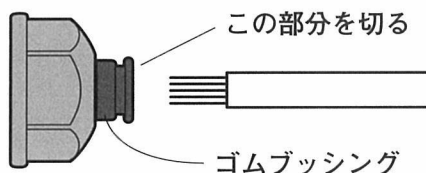
適合ケーブル外径(A) : $\phi 11 \sim \phi 13$

(B)(C) : $\phi 6 \sim \phi 8$

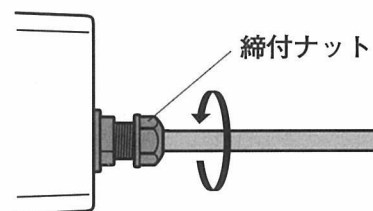
①締付ナットを外します。



②ゴムブッシングをナイフなどで切り取ります。

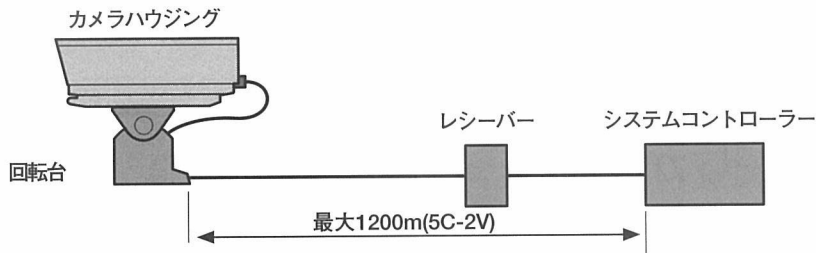


③通線後、締付ナットで、ケーブルを締め付けて固定します。

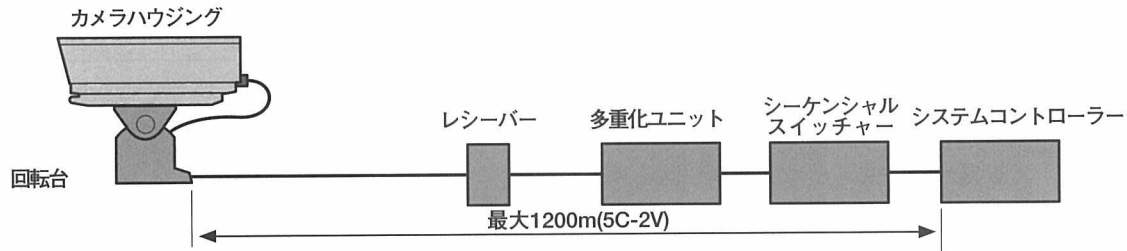


延長距離について

■同軸ケーブルの延長距離

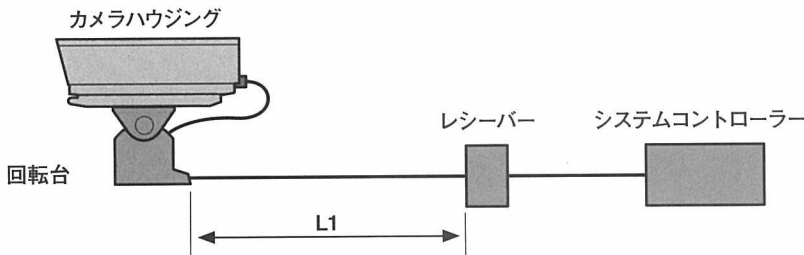


ケーブル補償スイッチの設定については、各々の取扱説明書をご参照ください。



■制御ケーブルの延長距離

1. 回転台 (WV-7260D) に取り付ける場合



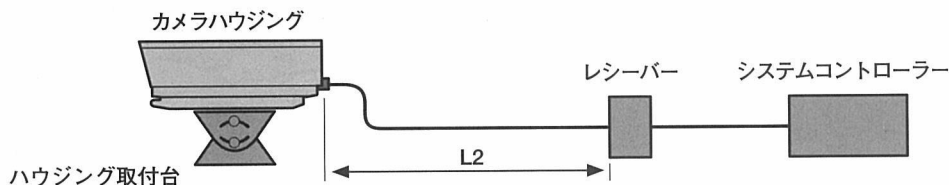
〔表1〕 L1

断 面 積 (mm ²)	抵 抗 値 (Ω/km)	最大延長距離(m)	
		ACコモンに1本接続	ACコモンに2本接続
0.5	38.6	8	10
0.75	25.8	10	15
0.9	21.7	15	20
1.25	15.6	20	30
2.0	9.6	30	50
3.5	5.5	60	90

●レーザーにAC100Vがかけられた場合の最大延長距離を示します。(9WのAC24Vカメラ使用時)

●延長距離を延ばす場合は、回転台の端子9とレーザーの端子1 (ACコモン) の間に線を2本接続します。

2. ハウジング取付台 (WV-7040) に取り付ける場合



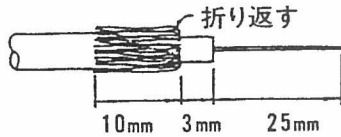
〔表2〕 L2

断 面 積 (mm ²)	抵 抗 値 (Ω/km)	最大延長距離(m)	
		ACコモンに1本接続	ACコモンに2本接続
0.5	38.6	10	15
0.75	25.8	15	25
0.9	21.7	20	30
1.25	15.6	30	40
2.0	9.6	50	60
3.5	5.5	80	120

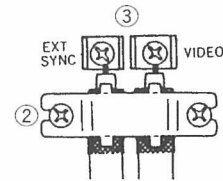
●レーザーにAC100Vがかけられた場合の最大延長距離を示します。(9WのAC24Vカメラ使用時)

■同軸ケーブルの接続

- ①同軸ケーブルの先端処理をします。
屋外水平垂直回転台 (WV-7260D) と組み合わせて使用する場合は、WV-7260Dからの同軸ケーブルは先端処理済です。



- ②端子盤のアース金具をはずし、同軸線を通してアース金具ではさみ、ねじ止めます。
③芯線をねじ止めます。

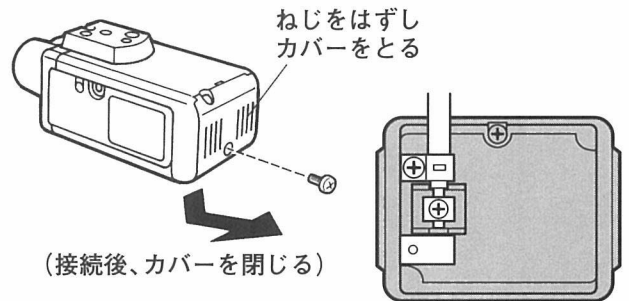


ご注意

- 3C-2Vは強度にご注意ください。
- 10C-2V,7C-2Vは直接端子に接続できません。
- 外部同期をかける場合、EXT SYNC側の端子に外部同期用の同軸ケーブルを接続してVIDEO側の同軸ケーブルと一緒にねじ止めます。

■テルックカメラ接続の場合

- 同軸ケーブルを直接カメラ後面にねじ止めます。
- 付属のカメラ電源ケーブルは使用しません。
- 本体にクランプしてある同軸コネクタは使用しないので、そのままにしておいてください。(束線クランプを切ると、コネクタがショートする恐れがあります。)



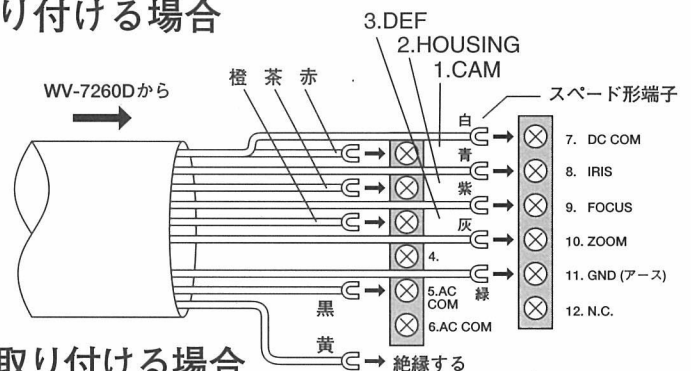
■制御用端子盤の接続

ご注意

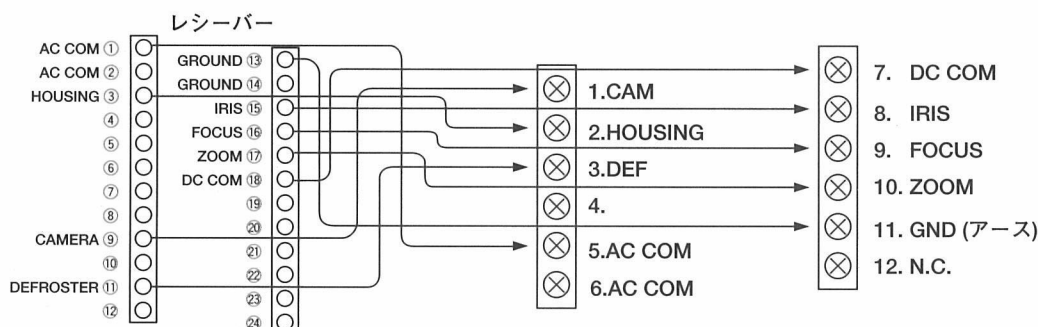
- 接続中はすべての機器の電源スイッチをOFFにしておいてください。
- 電源コンセントは接続終了後に差し込んでください。
- 端子間をショートしないようにしてください。
- 使用しない多芯ケーブルの端子は、必ず絶縁処理をしてください。

A.屋外水平垂直回転台 (WV-7260D) に取り付ける場合

- WV-7260Dから直出しされている多芯ケーブルを右のように端子番号とケーブルの色を合わせて接続します。



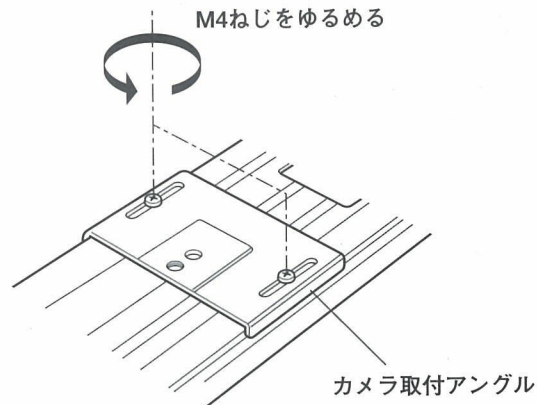
B.カメラハウジング取付台 (WV-7040) に取り付ける場合



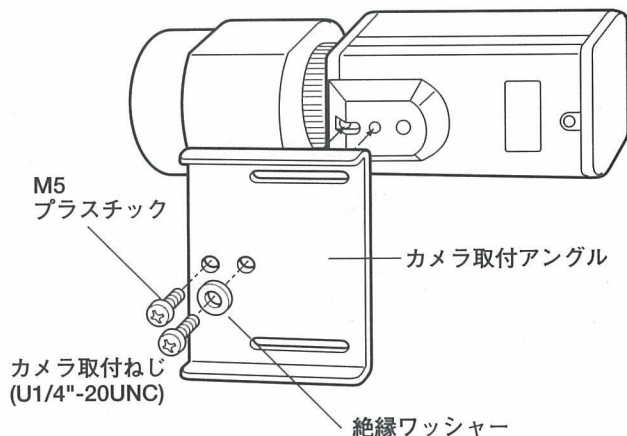
カメラの取り付けと接続のしかた

■テレビカメラの取り付けかた

①M4ねじ（2ヶ所）をゆるめ、カメラ取付アングルを取り外します。



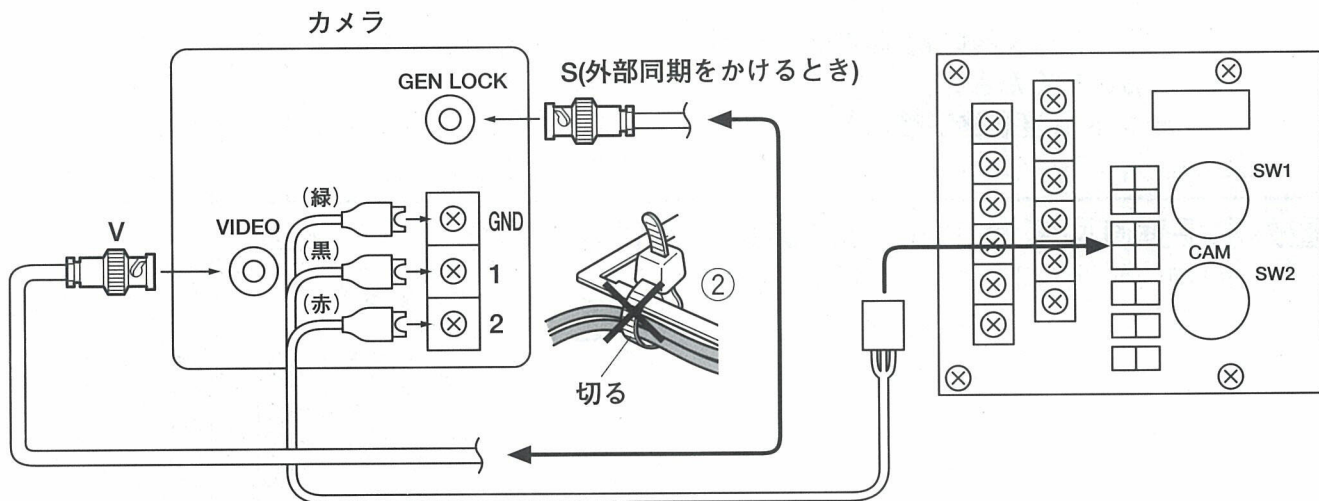
②付属のカメラ回り止めねじ（M5プラスチック）をカメラ取付アングルにねじこみ、付属のカメラ取付ねじに絶縁ワッシャーを入れ、カメラに取り付けます。



■カメラの接続のしかた

（カメラを本体に取り付ける前に接続を済ませてください。）

①付属のカメラ電源ケーブルを、カメラとカメラ用電源コネクタに接続します。



① カメラ電源ケーブル（付属）

②同軸コネクタのクランプを切り、同軸コネクタをカメラに接続します。

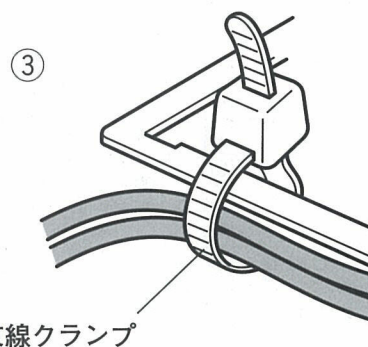
「V」と表示のあるBNC接栓→カメラの映像出力へ

「S」と表示のあるBNC接栓→カメラのGEN LOCK入力へ
（外部同期をかける場合）

③同軸ケーブルをクランプします。

付属の束線クランプでもとの位置にクランプします。

（同期をかけない場合は「S」同軸コネクタも一緒にクランプしてください。）



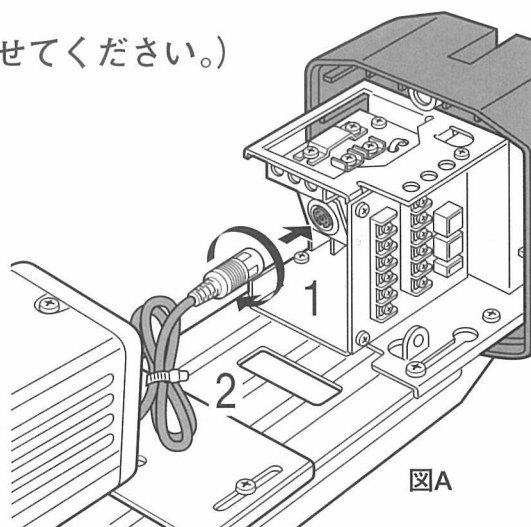
■ズームレンズの接続

(カメラを本体に取り付ける前に接続を済ませてください。)

- ①レンズのコネクタ（ハーシマンコネクタ）を後部のレンズコネクタに差し込みます。

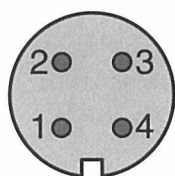
(コネクタの外側の輪をまわし、固定してください。)

- ②ケーブルが長い場合は、付属の束線クランプで束ねます。

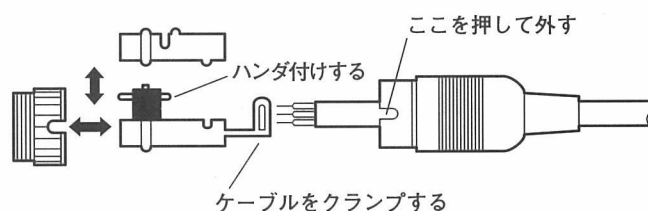


- コネクタが違うときは、付属のズーム用コネクタに変更してください。

コネクタ接続図

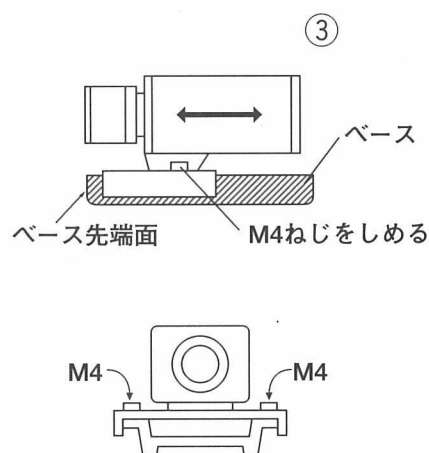


- 1.DC COM
2.IRIS
3.FOCUS
4.ZOOM



■最後に

- ①ケーブルをクランプします。(上図A)
- ②カメラ（取付アングル付き）を本体に取り付けます。
- ③カメラ取付アングルを前後にスライドさせ、ベース先端面とレンズ先端面をそろえ、M4ねじ（2ヶ所）をしめ、カメラを固定します。
- ④接続を確認してから、各機器の電源を入れ、モニタ画像を見ながらレンズの焦点、フランジバックなどの調整を行います。
- ⑤カバーを閉じます。(5ページ参照)



定格・付属品

■定格

電 源：AC24 V 50/60 Hz (回転台または屋外レシーバーより供給)
消 費 電 力：最大54W (テレビカメラ、電動ズームレンズを除く)
電 源 出 力：AC24 V 50/60 Hzテレビカメラ用 (スPEEDタイプ端子)
映 像 入 力：テレビカメラよりBNC接栓
映 像 出 力：同軸ケーブル直取付
外部同期入力：同軸ケーブル直取付
外部同期出力：BNC接栓
フ ァ ン：約 6 W (約40°CでON)
ヒ ー タ ー：約50W (約0°CでON)
デフロスタ：約 4 W (約50°CでOFF)

使 用 場 所：屋外
収納可能寸法：94(幅)×72(高さ)×199(奥行) mm
周 囲 温 度：-30°C~使用カメラの周囲上限温度
寸 法：130(幅)×145.5(高さ)×422(奥行) mm
質 量：約3.7kg
仕 上 げ：
カバー：アルミ オフホワイト焼付塗装
フロント、リアキャップ：樹脂 サファリブラウン成形色
マンセル5Y4.5/1近似色
サンシールド：アルミ
オフホワイト焼付塗装

■付属品

カメラ取付ねじ (1/4-20UNC)1
絶縁ワッシャー1
カメラ電源ケーブル1

ズーム用コネクタ (ハーシュマンMas4100)1
束線クランプ5
カメラ回り止めねじ (M5プラスチック)1

保証とアフターサービス (よくお読みください)

修理・お取り扱い・お手入れなどのご相談は…
まず、お買い上げの販売店へお申し付けください
● 修理はサービス会社・販売会社の「修理相談窓口」へ！

■保証書(別添付)

必ず、お買い上げの販売店からお買い上げ日・販売店名などの記入をお確かめのうえ受け取り、よくお読みのと、大切に保管してください。

保証期間：お買い上げ日から1年間

■修理を依頼されるとき

まず電源を切ってから、お買い上げの販売店へご連絡ください。

●保証期間中は

保証書の規定に従って、お買い上げの販売店が修理させていただきますので、恐れ入りますが、製品に保証書を添えてご持参ください。

●保証期間を過ぎているときは

修理すれば使用できる商品については、ご希望により有料で修理させていただきます。

便利メモ おぼえのため 記入されると 便利です	お買い上げ日	年	月	日	品番	WV-7145
	販売店名	電話 ()	—			

パナソニック システムネットワークス株式会社

〒153-8687 東京都目黒区下目黒二丁目3番8号

電話 フリーダイヤル 0120-878-410