

## 取扱説明書

工事説明付き

### ビデオ受像機

品番 **WV-LD1500, WV-LD2000**

## もくじ



※イラストはWV-LD1500です

### はじめに

商品概要 .....	2
付属品をご確認ください .....	2
免責について .....	2
安全上のご注意 .....	3
取り扱い上のごお願い .....	6
各部の名前とはたらき .....	7

### 操作

電源を入れる .....	9
音量を調節する .....	9
本機の設定を行う .....	10

### 工事

設置のしかた .....	13
接続のしかた .....	14

### その他

故障かな!? .....	16
仕様 .....	18
保証とアフターサービス .....	裏表紙

上手に使って上手に節電

#### 保証書別添付

このたびは、ビデオ受像機をお買い上げいただき、まことにありがとうございました。

- この取扱説明書をよくお読みのうえ、正しくお使いください。特に「安全上のご注意」(3~5ページ)はご使用前に必ずお読みいただき、安全にお使いください。お読みになったあとは保証書と一緒に大切に保管し、必要なときにお読みください。
- 保証書は、「お買い上げ日・販売店名」などの記入を必ず確かめ、販売店からお受け取りください。

# はじめに

## 商品概要

本機は、15V型/20V型液晶パネルを搭載したビデオ受像機で、高輝度液晶パネルと、3D Y/C分離回路を使用し、高画質の映像表示を実現しています。

- 高輝度・高コントラスト比のVGAパネルを搭載しています。
- コンジットビデオ、S映像、パーソナルコンピューター（以下、PC）のアナログRGB信号入力に対応しています。
- NTSC/PALのテレビジョン方式を自動で切り替えます。
- PC入力は、VGA（640×480）の解像度に対応し、映像の位置を自動調整できます。
- 音声入出力は1系統、最大出力1.5 Wのスピーカーを内蔵しています。
- 調整は画面上のメニューで行うことができます。
- 付属のACアダプターにより、AC100 V～AC240 Vに対応しています。  
※ 付属の電源コードは、AC100 Vのみ対応しています。AC100 V以上でお使いになる場合は、電源コードの交換が必要です。
- 後面の壁掛け金具取付穴はVESA※規格に準拠しており、市販の壁掛け金具を使用して、壁面に設置することができます。  
※ VESA : Video Electronics Standards Associationの略

## 付属品をご確認ください

取扱説明書（本書） .....	1冊
保証書 .....	1式
ACアダプター(ケーブル長さ 1.8 m) .....	1個
電源コード(1.8 m) .....	1本

## 免責について

- 弊社はいかなる場合も以下に関して一切の責任を負わないものとします。
  - ① 本商品に関連して直接または間接に発生した、偶発的、特殊、または結果的損害・被害
  - ② お客様の故意や誤使用、不注意による損害または本商品の破損など
  - ③ お客様による本商品の分解、修理または改造が行われた場合、それに起因するかどうかにかかわらず、発生した一切の故障または不具合

# 安全上のご注意

必ずお守りください

はじめに

お使いになる人や他の人への危害、財産への損害を未然に防止するため、必ずお守りいただくことを、次のように説明しています。

■表示内容を無視して誤った使い方をしたときに生じる危害や損害の程度を、次の表示で区分し、説明しています。



**警告**

この表示の欄は、「死亡または重傷などを負う可能性が想定される」内容です。



**注意**

この表示の欄は、「傷害を負う可能性または物的損害のみが発生する可能性が想定される」内容です。

■お守りいただく内容の種類を、次の絵表示で区分し、説明しています。（下記は絵表示の一例です。）



このような絵表示は、してはいけない「禁止」内容です。



この絵表示は、必ず実行していただく「強制」内容です。

## 警告

### 工事は販売店に依頼する



工事には技術と経験が必要です。火災、感電、けが、器物損壊の原因になります。

- 必ず販売店に依頼してください。

### 定期的に点検をする



取付部が劣化すると、落下などでけがの原因になります。

- 点検は販売店に依頼してください。

### 総質量に耐える場所に取り付ける



取り付け場所の強度が不十分なとき、落下などでけがの原因になります。

- 十分な補強をしてから取り付けてください。

### 異常があるときは、すぐ使用をやめる



煙が出る、臭いが出るなど、そのまま使用すると火災の原因になります。

- ただちに電源プラグを抜いて、販売店に連絡してください。

### 分解しない、改造しない



分解禁止

火災や感電の原因になります。

- 修理や点検は、販売店に連絡してください。

### 異物を入れない



禁止

水や金属が内部に入ると、火災や感電の原因になります。

- ただちに電源プラグを抜いて、販売店に連絡してください。

# 安全上のご注意（つづき）

## 警告

### 電源コード・電源プラグを破損するよう なことはしない

（傷つけたり、加工したり、熱器具に近づけたり、無理に曲げたり、ねじったり、引っ張ったり、重いものを載せたり、束ねたりしない）



禁止

傷んだまま使用すると、感電・ショート・火災の原因になります。

- コードやプラグの修理は販売店に相談してください。

### 電源プラグのほこりなどは定期的にとる



プラグにほこりなどがたまると、湿気などで絶縁不良となり、火災の原因になります。

- 電源プラグをコンセントから抜き、乾いた布でふいてください。

### 電源プラグは根元まで確実に差し込む



差し込みが不完全ですと、感電や発熱による火災の原因になります。

- 傷んだプラグ、ゆるんだコンセントは使用しないでください。

### コンセントや配線器具の定格を超える使いかたや、AC100 V以外での使用はしない



禁止

たこ足配線などで、定格を超えると、発熱による火災の原因になります。

### 電源コードは、必ずプラグ本体を持って抜く



コードが傷つき、火災や感電の原因になります。

### ぬれた手で、電源プラグの抜き差しはしない



ぬれ手禁止

感電の原因になります。

### 専用のACアダプター（極性統一型プラグ）以外は使用しない



禁止

専用のACアダプター以外を使用すると、電圧や+-の極性が異なることがあるため、発煙・火災の恐れがあります。

### 電源プラグをぬらさない



禁止

感電の原因になります。

### アースを確実に取り付ける



本機の電源プラグはアース端子付き2芯プラグです。アースは確実に行ってご使用ください。アースを取り付けないと、故障や漏電のときに、感電するおそれがあります。

- アース工事は販売店に相談してください。（アース工事費は、本製品の価格には含まれていません）

### 機器の上に水などの入った容器を置かない



水ぬれ禁止

水などが中に入った場合、火災や感電の原因になります。

- ただちに電源プラグを抜いて、販売店に連絡してください。

### 配線は、電源を切ってから行う



感電の原因になります。また、ショートや誤配線により火災の原因になります。

## ⚠ 注意

### 通風孔をふさがない



禁止

内部に熱がこもり、  
火災や故障の原因に  
なります。

### 可燃性雰囲気中で使用 しない



禁止

爆発し、けがの原因に  
なります。

### 振動や強い衝撃を与えな い



禁止

火災や感電、故障の原  
因になります。

### 油煙などの多い場所（調理台や加湿器 のそばなど）に設置しない



禁止

故障や感電、ショートの原因になります。

# 取り扱い上のお願い

**⚠ 警告 ⚠ 注意** に記載されている内容とともに以下の事項をお守りください。

## 使用上のお願い

### 使用電源は

AC100 V～AC240 V※です。  
消費電力の大きな機器（コピー機、空調機器など）と同じコンセントから電源をとらないでください。  
※付属の電源コードは、AC100 Vのみ対応しています。AC100 V以上でお使いになる場合は、電源コードの交換が必要です。

### 使用温度範囲は

0℃～+40℃、湿度 90 %未満です。

### 電源スイッチについて

電源スイッチを切っても、電源からは遮断されません。長時間使用しないときは、ACアダプターをコンセントから抜いてください。電源を遮断する場合、コンセントから電源プラグを抜くか、電源制御ユニット使用時は電源制御ユニットの電源を切ってください。

### 液晶画面は

特殊コーティングが施されています。固いもので触れたり摩耗性のもので拭いたりしないでください。強く押しつけると画面が破損する場合があります。

### お手入れは

お手入れは電源を切って行ってください。けがの原因になります。  
キャビネットや液晶パネル表面の汚れは、柔らかい布で軽く拭き取ってください。  
ベンジン・シンナーなど揮発性のものをかけたり、使用したりしないでください。ケースが変色することがあります。化学ぞうきんを使用の際は、その注意書きに従ってください。

### 汚れがひどいときは

水で薄めた台所用洗剤（中性）を柔らかい布にしみこませ、固く絞ってから軽くふいてください。そのあと、乾いた柔らかい布で、洗剤成分を完全にふき取ってください。

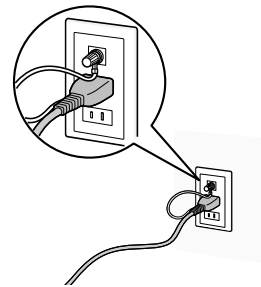
### 表示について

本機の識別および電源、その他の表示は機器後面をご覧ください。

## 設置上のお願い

### アース（接地）について

ご使用前に、アースが正しく確実に取り付けられているかご確認ください。アース端子付きコンセントを使用される場合は、接地抵抗値（100 Ω以下）をご確認ください。



### 電源について

アース接続は、必ず電源プラグを主電源につなぐ前に行ってください。また、アース接続をはずす場合は、必ず電源プラグを主電源から切り離してから行ってください。電源コードは、必ず遮断装置を介した次のいずれかの方法で接続してください。

- (1) 電源制御ユニットを介して接続する。
- (2) 電源コンセントの近くに設置し、電源プラグを介して接続する。
- (3) 3.0 mm以上の接点距離を有する分電盤のブレーカーに接続する。ブレーカーは、保護アース導体を除く主電源のすべての極が遮断できるものを使用すること。

### 取付場所について

- モルタル壁へのねじによる直取り付けはしないでください。強度不足による落下の原因となります。本機の側面、上面、後面は壁面から5 cm程度空けてください。
- 振動のない場所に設置してください。常に振動している場所に設置すると、故障の原因となります。

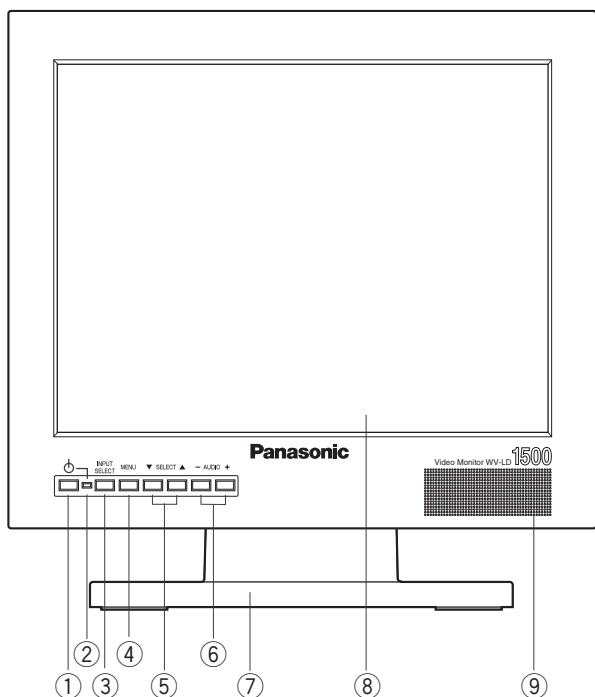
### 液晶パネルについて

- 液晶パネルは非常に精密な技術で作られておりますが、画面の一部に画素欠けや輝点が存在する場合があります。画素の99.99 %以上が動作しているものは正常ですので、ご了承ください。
- コントラストの強い固定した映像を長時間表示すると、あたかも液晶パネルに焼き付けを生じたかのように、映像が残って見える場合があります。これは一時的な現象で、時間が経つと元に戻ります。

# 各部の名前とはたらき

※イラストはWV-LD1500です

## 前面



### ①電源ボタン (⏻)

モニター電源を入/切するとき 사용합니다。

#### 補足

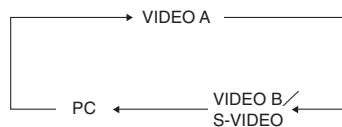
- 電源を切っているときでもACアダプターからは電源が供給されています。

### ②電源表示灯

電源が入っているときに点灯します。

### ③入力信号選択ボタン (INPUT SELECT)

ボタンを押すたびに、以下の順番で入力信号が切り替わります。



### ④メニューボタン (MENU)

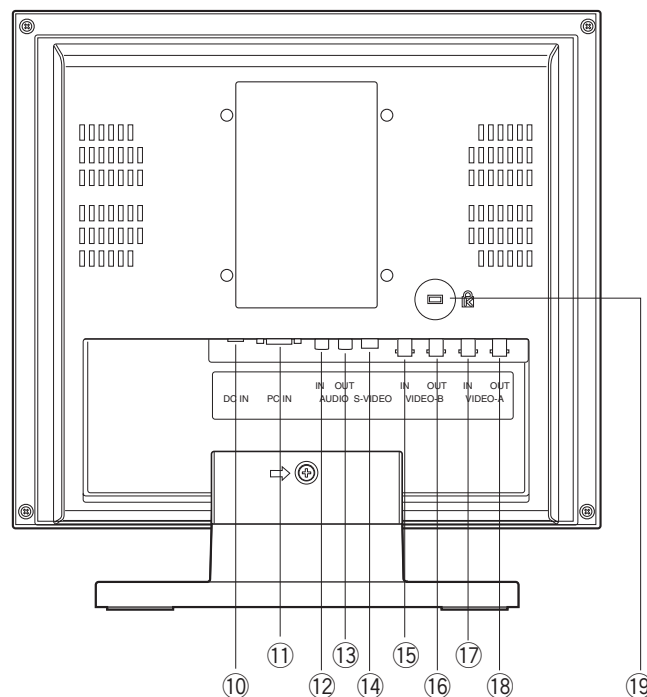
ボタンを押すと、メインメニュー画面が表示されます。また、メニュー画面で選択した項目を決定するときにも使います。

### ⑤移動ボタン (SELECT ▼/▲)

メニュー画面で選択項目移動します。

- ▼ : 下へ移動
- ▲ : 上へ移動

## 後面



### ⑥音量調節ボタン (AUDIO -/+)

音量を調節します。また、メニュー画面で各項目の設定を調節するときにも使います。

### ⑦モニタースタンド

### ⑧ディスプレイパネル

### ⑨スピーカー

### ⑩DC入力端子 (DC IN)

ACアダプター (付属品) を接続します。

### ⑪PC入力端子 (PC IN)

PCからのアナログRGB信号を入力します。対応するタイミングデータは8ページの表の通りです。

### ⑫音声入力端子 (AUDIO IN)

オーディオケーブルを接続して、外部機器から入力した音声信号を本機の内蔵スピーカーに出力します。

### ⑬音声出力端子 (AUDIO OUT)

音声入力端子からの音声信号を出力します。

### ⑭S映像入力端子 (S-VIDEO)

外部機器からのS映像信号を入力します。映像入力端子Bと共用です。

# 各部の名前とはたらき（つづき）

## ⑮映像入力端子B（VIDEO-B IN）

外部機器からのコンポジットビデオ信号を入力します。

### 補足

- 映像入力端子BとS映像入力端子は共用です。入力はS映像入力端子が優先されます。

## ⑯映像出力端子B（VIDEO-B OUT）

映像入力端子Bに入力されたコンポジットビデオ信号を出力します。

## ⑰映像入力端子A（VIDEO-A IN）

外部機器からのコンポジットビデオ信号を入力します。

## ⑱映像出力端子A（VIDEO-A OUT）

映像入力端子Aに入力されたコンポジットビデオ信号を出力します。

## ⑲セキュリティスロット

標準規格（3～3.26 mm x 7～7.26 mm x 3.5～4 mm）の盗難防止用のキーを取り付けることができます。

## PC入力時のタイミングデータについて

本機は下表のタイミングデータに対応しています。

規格	解像度	ドットクロック周波数 (MHz)	水平周波数 (kHz)	垂直周波数 (Hz)
業界規格	640×480	25.17	31.46	59.93
VESA※規格	640×480	31.50	37.86	72.81
	640×480	31.50	37.50	75.00

※VESA : Video Electronics Standards Associationの略

### 補足

- 入力信号の規格（ドットクロック周波数、水平周波数、垂直周波数）が本機に合わない場合、画面中央に「OUT OF RANGE」と表示されます。
- 本機はプラグアンドプレイモニターではありません。

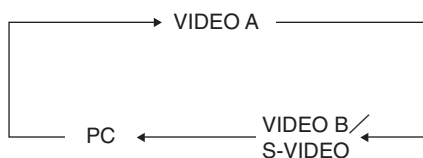




# 電源を入れる

本機を操作する前に、カメラやデジタルディスクレコーダーなどの周辺機器が正しく接続されていることを確認してください（→14ページ）。

- 1 電源ボタンを押して電源を入れます。  
→電源表示灯が緑に点灯します。
- 2 入力信号選択ボタンを押して入力信号を選択します。入力信号選択ボタンを押すたびに、以下の順番で入力信号が切り替わります。  
→画面右上に現在の入力信号名が3秒間表示されます。



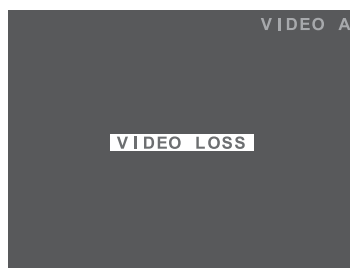
画面表示	入力信号
VIDEO A	コンポジットビデオ入力A
VIDEO B	コンポジットビデオ入力B
S-VIDEO	S映像入力
PC	PC入力



入力信号がない場合は、画面中央に「NO SIGNAL」と表示されます。



ケーブルが抜けるなど、映像表示時に入力信号が途切れた場合は、画面中央に「VIDEO LOSS」と表示されます。



操作

## 補足

- 入力信号がない状態が続いている間は、「NO SIGNAL」の画面表示は継続されます。
- ケーブルが抜けているなどの場合は、「VIDEO LOSS」の画面表示は継続されます。
- PC入力を選択しているとき、画面の位置が正常に表示されない場合は、PC側の出力をVGA出力に設定してください。

# 音量を調節する

- 1 映像が表示されているときに-/+ボタンを押すと、音量を調節できます。  
ボタンを押すと、音量の値が画面下に表示されます。  
- : 音量を下げる  
+ : 音量を上げる

項目	効果	設定範囲
音量		0.....40

# 本機の設定を行う

## 映像調整をする

映像の調整は、映像調整メニュー画面から行います。入力信号によって表示されるメニューが異なります。映像調整の前には必ず入力信号選択ボタンを押して、調整する入力信号を選択してください（→9ページ）。

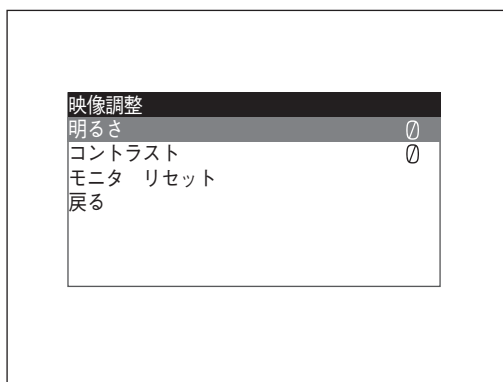
- 1 メニューボタンを押します。  
→メインメニュー画面が表示されます。



- 2 ▼/▲ボタンで「映像調整」を選択し、メニューボタンを押します。  
→映像調整メニュー画面が表示されます。



入力信号がVIDEO A、VIDEO B／S-VIDEOの場合



入力信号がPCの場合

### 補足

- 「明るさ」、「コントラスト」、「画質」、「色の濃さ」、「色あい」は、入力信号ごとに異なる値を設定できます。
- 「色あい」は、入力信号がNTSC方式の場合のみ表示されます。

- 3 ▼/▲ボタンで調整する項目を選択し、-/+ボタンを押して画面の調整をします。

項目	効果	設定範囲
明るさ	- 暗 / + 明	-20.....+20
コントラスト	- 弱 / + 強	-20.....+20
画質	- ソフト / + シャープ	-15.....+15
色の濃さ	- 弱 / + 強	-20.....+20
色あい (NTSCのみ)	- 緑 / + 赤	-20.....+20

- 4 映像調整をリセットする場合は、▼/▲ボタンで「モニタ リセット」を選択し、メニューボタンを押します。

→リセット時に設定していた入力信号の設定のみがお買い上げ時の設定に戻ります。

- 5 「戻る」を選択してメニューボタンを押します。  
→メインメニュー画面に戻ります。

- 6 メインメニュー画面で「終了」を選択してメニューボタンを押します。  
→通常画面に戻ります。

### 補足

- 何も操作せずに約10秒間経つと、自動的に通常画面に戻ります。

### 重要

- 設定中に電源を切ると、変更した設定内容は保存されません。

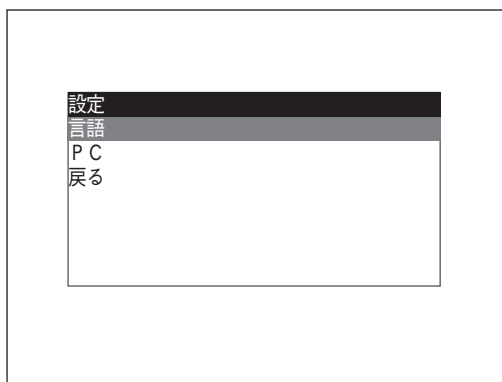
# PC入力時の設定をする

PC入力を選択している場合、画面の「水平位置」、「垂直位置」の調整を行うことができます。

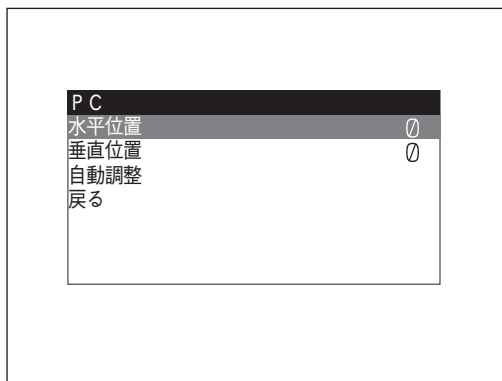
- 1 メニューボタンを押します。  
→メインメニュー画面が表示されます。



- 2 ▼／▲ボタンで「設定」を選択し、メニューボタンを押します。  
→設定メニュー画面が表示されます。



- 3 ▼／▲ボタンで「PC」を選択し、メニューボタンを押します。  
→PCメニュー画面が表示されます。



- 4 ▼／▲ボタンで「自動調整」を選択し、メニューボタンを押します。

→画面位置が自動調整されます。

【自動調整で画面位置が合わない場合】

▼／▲ボタンで調整する項目を選択し、-／+ボタンを押して画面の調整をします。

項目	効果	設定範囲
水平位置		-20.....+20
垂直位置		-20.....+20

- 5 「戻る」を選択してメニューボタンを押します。  
→メインメニュー画面に戻ります。
- 6 メインメニュー画面で「終了」を選択してメニューボタンを押します。  
→通常画面に戻ります。

## 補足

- 何も操作せずに約10秒間経つと、自動的に通常画面に戻ります。
- 接続しているPCの出力がVGA出力であることを、必ず確認してください。  
本機はVGA出力のみをサポートしています。
- 接続するPCによっては、映像調節メニューの項目がPCから調節できる状態になる場合がありますが、動作は保証していません。
- WJ-HD300シリーズ、WJ-HD350シリーズのモニター（VGA）端子を接続する場合のお願い  
PC入力端子とデジタルハードディスクレコーダーWJ-HD300シリーズ、WJ-HD350シリーズのモニター（VGA）端子を接続する場合、自動調節を行っても、映像の位置がずれる場合があります。その場合は、手順4の【自動調整で画面位置が合わない場合】に従って手動で調整してください。

## 重要

- 設定中に電源を切ると、変更した設定内容は保存されません。

# 本機の設定を行う（つづき）

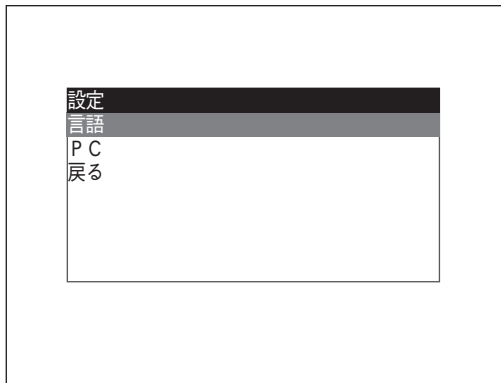
## 表示メニューの言語を設定する

画面表示に使用する言語を選択することができます。

- 1 メニューボタンを押します。  
→メインメニュー画面が表示されます。



- 2 ▼/▲ボタンで「設定」を選択し、メニューボタンを押します。  
→設定メニュー画面が表示されます。



- 3 ▼/▲ボタンで「言語」を選択し、メニューボタンを押します。  
→言語メニュー画面が表示されます。

- 4 ▼/▲ボタンで使用する言語を選択し、メニューボタンを押します。



- 5 「戻る」を選択してメニューボタンを押します。  
→メインメニュー画面に戻ります。
- 6 メインメニュー画面で「終了」を選択してメニューボタンを押します。  
→通常画面に戻ります。

### 補足

- 何も操作せずに約10秒間経つと、自動的に通常画面に戻ります。

### 重要

- 設定中に電源を切ると、変更した設定内容は保存されません。

# 設置のしかた



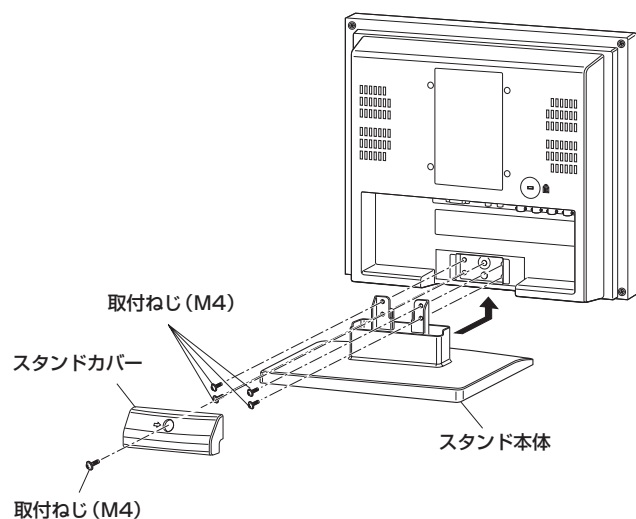
## 警告

設置工事は販売店に依頼してください。また、工事の際は、接続されているケーブルをすべて外し、本機の電源を切ってください。

## モニタースタンドの取り外しかた

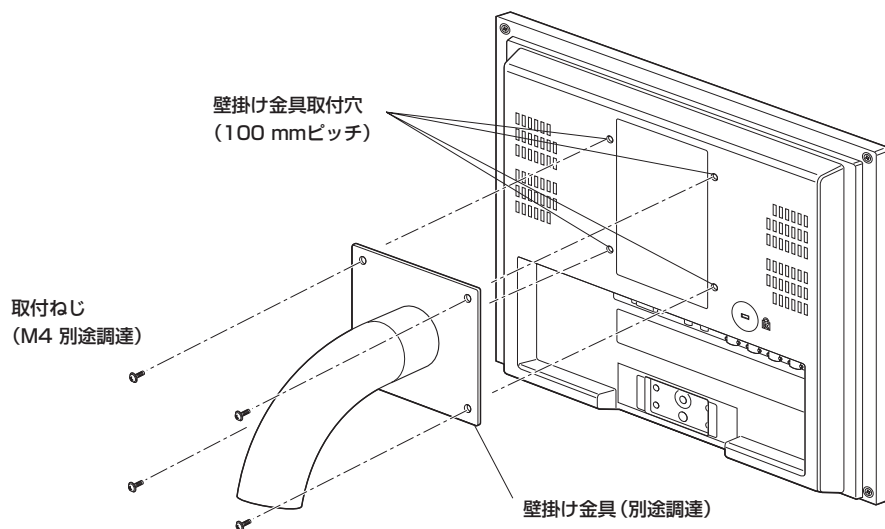
本機を壁面に設置する場合は、まず初めにモニタースタンドを取り外します。

- 1 スタンドカバーの取付ねじ（M4）1本を取り外し、スタンドカバーを取り外します。
- 2 スタンド本体の取付ねじ（M4）4本を取り外し、スタンド本体を取り外します。



## 壁面への設置

本機を壁面に設置する場合は、VESA規格100 mmピッチの壁掛け金具（別途調達）と取付ねじ（M4 別途調達）が必要です。

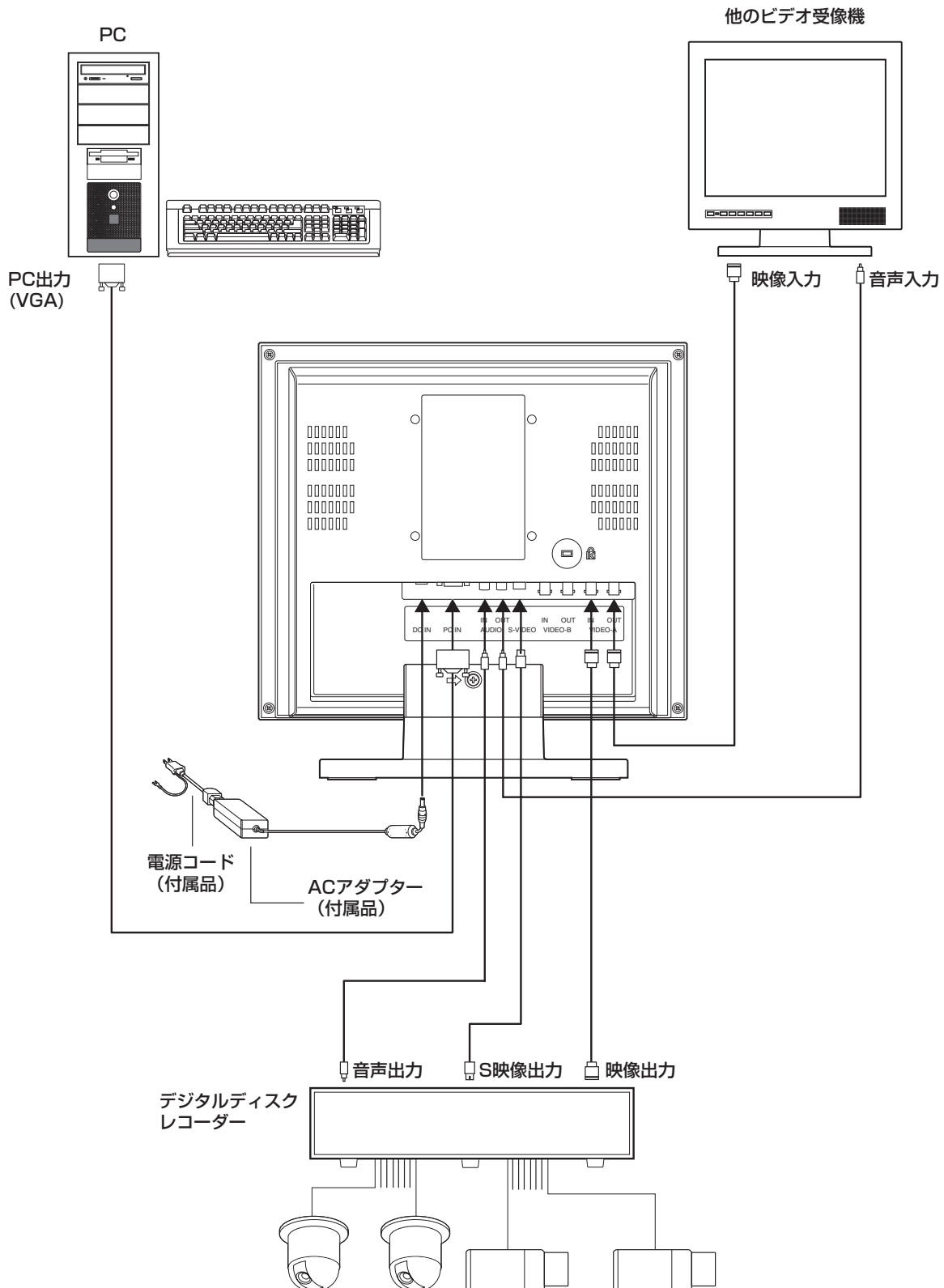


### 重要

- 換気口やスロットをふさがないように設置してください。
- 振動のない場所に設置してください。常に振動している場所に設置すると、故障の原因になります。
- 高温になりますので、ACアダプターを壁面内に設置しないでください。

# 接続のしかた

## 接続例



### ■ケーブルの接続

映像を入力する場合、本機後面の映像入力端子に同軸ケーブルで接続します。  
同軸ケーブルは下記の長さ以内で使用してください。

ケーブル	長さ
3C-2V	250 m
5C-2V	500 m
7C-2V	600 m
10C-2V	800 m

### ■複数のビデオ受像機との接続

ビデオ受像機を複数台接続する場合は、本機の映像出力端子、音声出力端子に、他のビデオ受像機の映像入力端子、音声入力端子を接続します。接続には、同軸ケーブルとオーディオケーブルを使用します。

接続できるビデオ受像機の数には最大10台までです。10台以上接続すると、画像が劣化する場合があります。ケーブルは、150 m以内の長さで使用してください。

### ■デジタルディスクレコーダーとの接続

#### ●デジタルディスクレコーダーで録画する

本機の映像出力端子に、デジタルディスクレコーダーなどの映像入力端子を同軸ケーブルで接続します。必要に応じて、本機の音声出力端子に、デジタルディスクレコーダーまたはその他の機器の音声入力端子をオーディオケーブルで接続します。

#### ●映像を再生する

本機の映像入力端子、S映像入力端子に、デジタルディスクレコーダーなどの映像出力端子を同軸ケーブルまたはS映像ケーブルで接続します。

#### ●音声を入力する

本機の音声入力端子に、デジタルディスクレコーダーなどの音声出力端子をオーディオケーブルで接続します。

### ■PCとの接続

本機のPC入力端子に、PCなどの映像出力（アナログRGB）を接続します。

# 故障かな!?

修理を依頼される前に、この表で症状を確かめてください。

これらの処置をしても直らないときやこの表以外の症状のとき、または工事に関する内容のときは、お買い上げの販売店にご相談ください。

症 状	原 因 ・ 対 策	参照ページ
電源が入らない	▶ ● ACアダプターが、DC入力端子に根本までしっかりと差し込まれていますか？	—
	▶ ● 電源プラグが、コンセントに確実に差し込まれていますか？	—
	▶ ● 電源コードが、ACアダプター本体に根本までしっかりと差し込まれていますか？	—
画面中央に「NO SIGNAL」と表示され映像が映らない	▶ ● ケーブルは正しく差し込まれていますか？	9、14
	▶ ● 信号形式に合った入力端子にケーブルを接続していますか？	9、14
画面中央に「OUT OF RANGE」と表示され映像が映らない	▶ ● 本機に合った規格のPC入力信号でない場合、PC画面は表示されません。 →接続しているPCの仕様を確認してください。	8、11
PC入力するとき画面の表示の位置がずれている	▶ ● PCメニュー画面で自動調整をしてください。それでもずれている場合は、手動で調整してください。	11



電源コード、電源プラグは、ときどき点検してください。

## 症 状

電源コードの被ふくが  
傷んでいる

使用中、電源コード・  
コネクター・電源プラ  
グの一部が熱い

使用中、電源コードを  
曲げたり伸ばしたりす  
ると、暖かくなったり、  
ぬるくなったりする

## 原 因 ・ 対 策

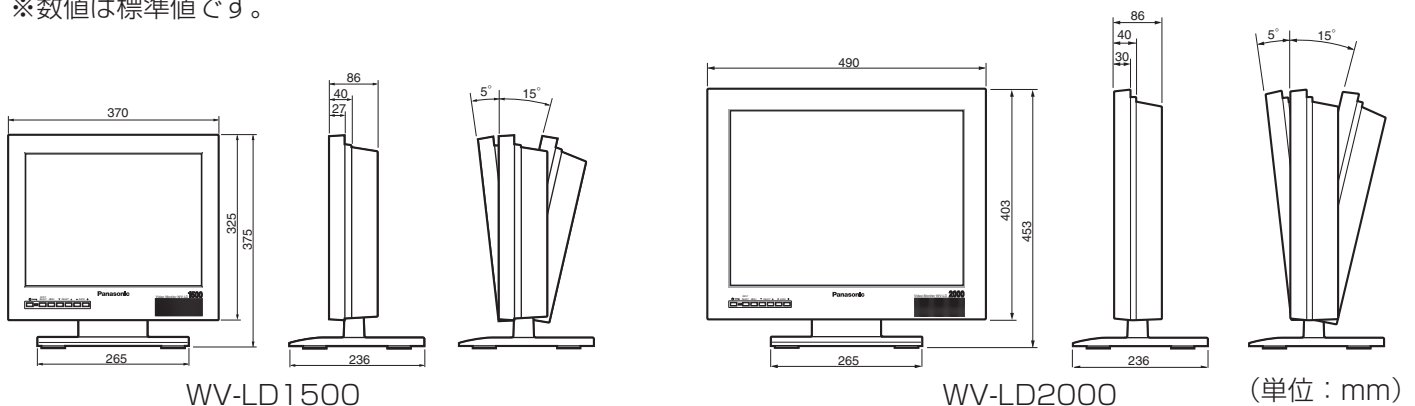
- 電源コード・コネクター・電源プラグが傷んでいます。  
そのままの状態を使い続けると、感電や火災の原因になります。  
直ちに電源プラグを抜いて、お買い上げの販売店に修理を依頼して  
ください。

# 仕様

## ■ビデオ受像機

電源	DC12 V、4.58 A (付属のACアダプターを使用のこと)		
消費電力	WV-LD2000	48 W (ACアダプター含む)	
	WV-LD1500	41 W (ACアダプター含む)	
ディスプレイパネル方式	WV-LD2000	20型TFT液晶、冷陰極管バックライト内蔵	
	WV-LD1500	15型TFT液晶、冷陰極管バックライト内蔵	
表示領域	WV-LD2000	幅 408 mm 高さ306 mm	
	WV-LD1500	幅 305.28 mm 高さ228.96 mm	
画素数	640×480 (VGA)		
縦横比	4 : 3		
最大輝度	400 cd/m <sup>2</sup> (画面中央、白色)		
最大コントラスト比	WV-LD2000	500 : 1 (画面中央) ※	
	WV-LD1500	800 : 1 (画面中央) ※	
表示色数	約1 600万色		
視野角 (左右、上下)	WV-LD2000	160° / 140° ※	
	WV-LD1500	176° / 176° ※	
テレビジョン方式	コンポジット入力・Y/C入力 : NTSC/PAL (自動切り替え)		
水平解像度	450 TV本以上		
映像入力 (A/B)	1.0 V [P-P] コンポジット/75 Ω、BNCコネクター		
映像出力 (A/B)	映像入力のループスルー出力、自動終端、BNCコネクター		
S映像入力	Y : 1.0 V [P-P] /75 Ω、C : 0.3 V [P-P] /75 Ω、Mini DINジャック		
PC入力	R/G/B : 0.7 V [P-P] /75 Ω、水平垂直同期 : TTL、Mini D-sub15ピンコネクター		
スピーカー出力	1.5 W		
音声入力	-8 dB/Hi-Z、RCAピンジャック		
音声出力	音声入力のループスルー出力、RCAピンジャック		
使用温度範囲	0 °C ~ +40 °C		
保存温度範囲	-20 °C ~ +65 °C		
使用湿度範囲	90 %未満		
壁掛け金具取付穴	100 mmピッチ (VESA規格準拠)		
寸法	WV-LD2000	スタンド含む	幅 490 mm 高さ 453 mm 奥行き 236 mm
		スタンドなし	幅 490 mm 高さ 403 mm 奥行き 86 mm
	WV-LD1500	スタンド含む	幅 370 mm 高さ 375 mm 奥行き 236 mm
		スタンドなし	幅 370 mm 高さ 325 mm 奥行き 86 mm
質量	WV-LD2000	スタンド含む	8.89 kg / スタンドなし 7.64 kg
	WV-LD1500	スタンド含む	5.12 kg / スタンドなし 3.87 kg
仕上げ	モニター部	ソリッドブラックメタリック	
	スタンド部	ソリッドブラック	

※数値は標準値です。



### ■ACアダプター

電源	AC100 V~AC240 V、50/60 Hz
出力電圧	DC12 V
出力電流	4.58 A
寸法	幅 120 mm 高さ 60 mm 奥行き 35 mm (DCケーブルを除く)
質量	0.35 kg

# 保証とアフターサービス

修理・お取り扱い・お手入れ  
などのご相談は…

まず、お買い上げの販売店へ  
お申し付けください

## ■保証書（別添付）

お買い上げ日・販売店名などの記入を必ず確かめ、お買い上げの販売店からお受け取りください。よくお読みのあと、保存してください。

保証期間：お買い上げ日から本体1年間

## ■補修用性能部品の保有期間

当社は、このビデオ受像機の補修用性能部品を、製造打ち切り後7年保有しています。

注) 補修用性能部品とは、その製品の機能を維持するために必要な部品です。

## 修理を依頼されるとき

16、17ページの表に従ってご確認のあと、直らないときは、まず電源プラグを抜いて、お買い上げの販売店へご連絡ください。

### ●保証期間中は

保証書の規定に従って、出張修理をさせていただきます。

### ●保証期間を過ぎているときは

修理すれば使用できる製品については、ご要望により修理させていただきます。

下記修理料金の仕組みをご参照のうえご相談ください。

### ●修理料金の仕組み

修理料金は、技術料・部品代・出張料などで構成されています。

**技術料** は、診断・故障個所の修理および部品交換・調整・修理完了時の点検などの作業にかかる費用です。

**部品代** は、修理に使用した部品および補助材料代です。

**出張料** は、お客様のご依頼により製品のある場所へ技術者を派遣する場合の費用です。

### ご連絡いただきたい内容

製品名	ビデオ受像機
品番	WV-LD1500, WV-LD2000
お買い上げ日	年 月 日
故障の状況	できるだけ具体的に

便利メモ おぼえのため 記入されると 便利です	お買い上げ日	年	月	日	品番	WV-LD1500, WV-LD2000
	販売店名	電話	( )	—		

松下電器産業株式会社

セキュリティ本部

〒223-8639 横浜市港北区綱島東四丁目3番1号

電話 フリーダイヤル 0120-878-410