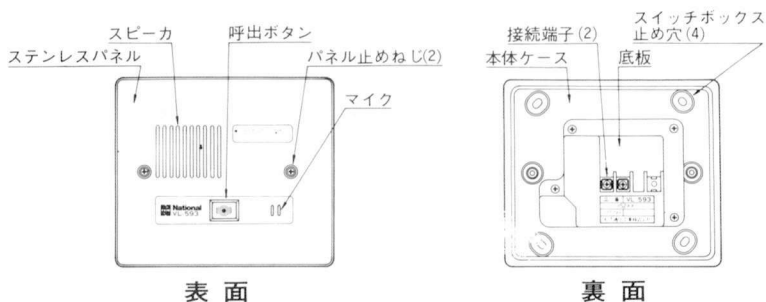




ナシヨナル 玄関電話 高級形ステンレス子機

VL-593 (埋込形)

取扱説明書



禁止事項

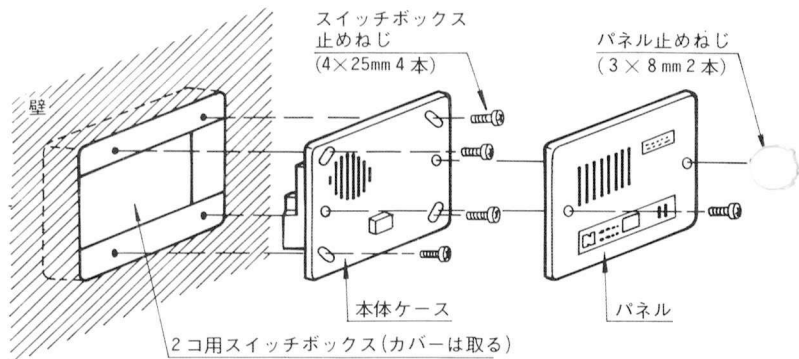
- 指定以外の端子に電源 (AC100 V) を絶対に接続しないでください。
- ドアホン子機に打ち水を直接あてないでください。
雨に対しては心配りませんがホースなどで直接水をかけるのはさけてください。
故障の原因になります。

■ 付属品

木ねじ	3.8×20mm	4本
ねじ	4×25mm	4本

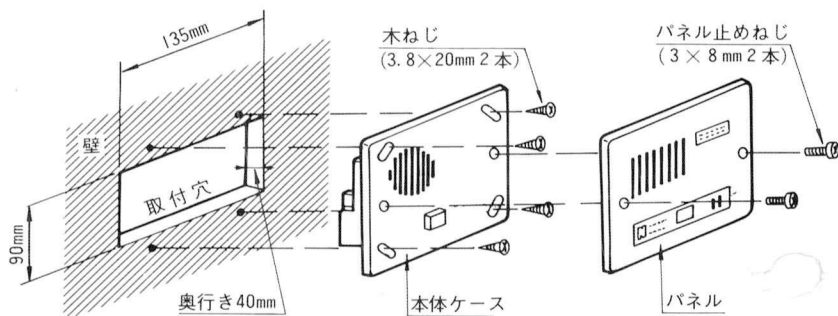
子機の取付け

(1) 2コ用スイッチボックスに取付ける場合



- カバー付2コ用スイッチボックス JIS C8337のカバーをはずして取付けます。

(2) 直接取り付ける場合



- コンクリートあるいはブロック等に取付ける場合はスクリューアンカーまたはロールプラグを挿入してから、木ネジで取付けます。

松下通信工業株式会社・AVシステム事業部

〒224 横浜市都筑区佐江戸町600番地

電話(045)932-1231(大代表)

7A0167Z9CH