

カラーテレビドアホン「スタイリッシュ・ソリエ」

1-1タイプ

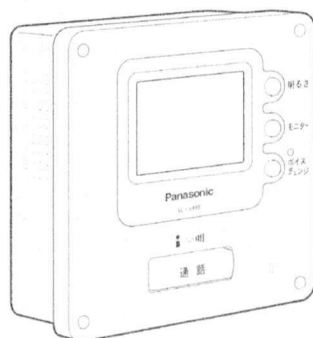
Stylish
Solrie

取扱説明書

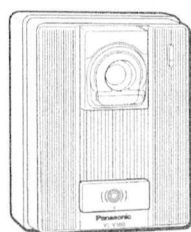
工事説明付き

品番 VL-V180X-K (AC直結式)

VL-V180KP-K (ACコード式)



カラーモニター親機
VL-V480X (1台)



カラーカメラ玄関子機
VL-V560-K (1台)

VL-V180X-K (AC直結式 セット品番)

保証書別添付

お買い上げいただき、まことにありがとうございました。

この取扱説明書と保証書をよくお読みのうえ、正しくお使いください。そのあと保存し、必要なときにお読みください。

保証書は、「お買い上げ日・販売店名」などの記入を必ず確かめ、販売店からお受け取りください。

工事をされるかたへ

工事説明は本書に記載してあります。工事終了後は、必ずこの取扱説明書をお客様にお渡しください。

も く じ

商品の特長／付属品をご確認ください	2
安全上のご注意	3
ご使用にあたってのお願いとお知らせ	6
・ハンズフリー通話について	6
・停電のとき	6
・点検の方法	6
・お手入れの方法	6
各部の名前と働き	7

操作のしかた

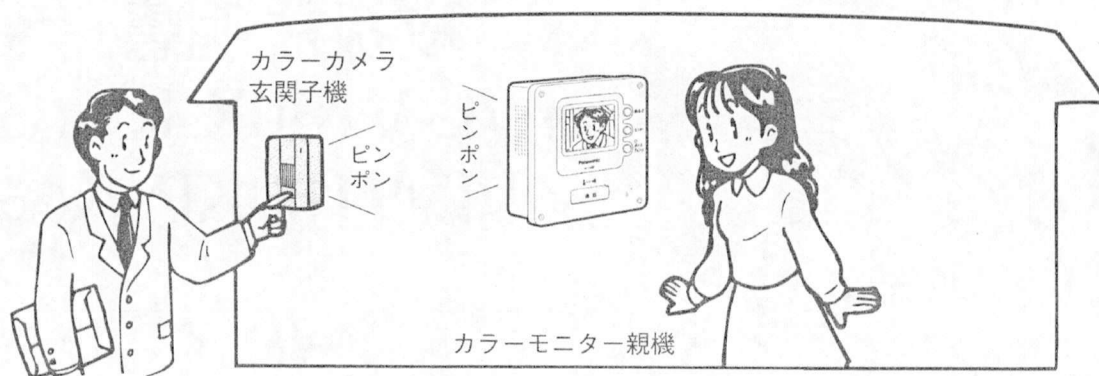
・はじめに、応答方法を選びます	8
・タッチ応答	9
・音声応答	10
・プレストーク応答	12
・ボイスチェンジモード	13
・外の様子を見たいとき	15
・家族が帰ったことを知らせるには(ただいまコール)	15

工事説明

・工事上のお願い	16
・設置場所のお願い／システム構成	17
・配線系統図	18
・カラーモニター親機の取り付けかた	19
・カラーモニター親機の取り付け位置	20
・カラーカメラ玄関子機の取り付けかた	21
・カラーカメラ玄関子機の取り付け位置 と映る範囲	22
保証とアフターサービス	24
仕様	27

商品の特長

カラーテレビドアホン「スタイリッシュ・ソリエ」1-1タイプは・・・
外の様子を映像と音で確認しながらお話しできるインターホンです。



こんな機能があります

- モニターボタンを押すだけで外の様子を映像と音で確認できます。
（「外の様子を見たいとき」15ページ）
- 呼出ボタンを押しながら話すと声が室内に聞こえます。（「ただいまコール」15ページ）
- カラーカメラ玄関子機周辺の明るさに合わせて、見やすい映像に自動的に補正します。
（「モニター画面の映像について」8ページ）
- 室内から外に話しかける声を低い声に変えることができます。
（「ボイスチェンジモード」13ページ）

接続機器について

- 当社製インターホンの、チャイミーフラッシュシリーズ（1-1または1-3タイプ）またはチャイミーは〜い！1-1タイプなどを接続することができます。
- 別売の、呼出音増設用スピーカーを接続すると、カラーモニター親機から離れた場所でも、呼出音（ピンポン）で来客を知ることができます。

付属品をご確認ください

壁掛金具1	小ねじ 4mm×25mm4
木ねじ 3.8mm×20mm2	取扱説明書（本書）1
木ねじ 4mm×16mm2	保証書1

安全上のご注意 必ずお守りください


お使いになる人や他の人への危害、財産への損害を未然に防止するため、必ずお守りいただくことを、次のように説明しています。

■ 表示内容を無視して誤った使い方をした時に生じる危害や損害の程度を、次の表示で区分し、説明しています。

 **警告** この表示の欄は、「死亡または重傷などを負う可能性が想定される」内容です。

 **注意** この表示の欄は、「傷害を負う可能性または物的損害のみが発生する可能性が想定される」内容です。


■ お守りいただく内容の種類を、次の絵表示で区分し、説明しています。

 この絵表示は、してはいけない「禁止」内容です。

 この絵表示は、必ず実行していただく「強制」内容です。


警告 (使用について)

■ 分解・改造しない


 感電や故障の原因となります。
分解禁止

● 内部の点検や修理などは販売店へご依頼ください。


■ 水などをかけない

 発熱や火災の原因となります。
禁止


■ 異物を入れない

 通風孔などから、金属類や紙類を入れると火災や感電の原因となります。
禁止


■ 指定以外の別売機器や互換性のない機器は接続しない

 火災や感電、故障の原因となります。
禁止

■ 雷のときは電源コードにさわらない

 雷によっては感電の原因となります。
禁止

■ 電源プラグのほこり等は定期的にとる

 プラグにほこり等がたまると、湿気等で絶縁不良となり、火災の原因となります。

● 電源プラグを抜き、乾いた布でふいてください。

警告 (使用について)

■ コンセントや配線器具の定格を越える使いかたや、交流100V以外での使用はしない



禁止

たこ足配線等で、定格を越えると、発熱による火災の原因となります。

■ 電源コード・電源プラグを破損するようなことはしない

傷つけたり、加工したり、熱器具に近づけたり、無理に曲げたり、ねじったり、引っ張ったり、重い物を載せたり、束ねたりしない



禁止

傷んだまま使用すると感電・ショート・火災の原因となります。

● コードやプラグの修理は販売店にご相談ください。

■ ぬれた手で、電源プラグの抜き差しはしない



ぬれ手禁止

感電の原因となります。

■ 電源プラグは根元まで確実に差し込む



差し込みが不完全ですと、感電や発熱による火災の原因となります。

● 傷んだプラグ・ゆるんだコンセントは使用しないでください。

注意 (使用について)

■ 急に大きな音が出るので、スピーカーに耳を近づけて使用しない



禁止

聴覚障害を起こす原因となります。

安全上のご注意 必ずお守りください

警告 (工事について)

- 電源 (AC100V) を入れたまま工事配線をしない



感電や故障の原因となります。

禁止

- 電源配線工事には電気工事士の資格が必要です。販売店に相談してください。

- 電源電圧 (AC100V) 直結端子のところに指定以外の電圧 (例AC200V) を接続しない



指定以外の電圧や電源で使用すると火災や感電、故障の原因となります。

禁止

- 電源配線工事には電気工事士の資格が必要です。販売店に相談してください。

- 指定以外の端子に電源 (AC100V) を接続しない



ショートして火災や感電、故障の原因となります。

禁止

- チャイム線など既設の配線を利用する場合は、AC100Vが通電されていないことを確認する



そのまま使用すると、感電、破損の原因となります。

- 販売店に相談してください。

- 雷のときは工事配線をしない



禁止

雷によっては火災や感電、故障の原因となります。

- 質量に耐える指定の方法で取り付ける



ゆるみやはずれで落下し、事故の原因となることがあります。

- AC100V電源直結工事・移動工事の際は、お買い上げの販売店に相談する



電気工事士の資格が必要です。

注意 (工事について)

- 水や薬品のかかる場所、湿気やホコリの多いところに置かない



火災や感電、故障の原因となります。

禁止

- 土中埋設配線する場合は、土中での接続はしない



絶縁劣化により、感電や故障の原因となります。

禁止

- 屋外配線する場合は、保護管を使用し、埋設配線するか、雷サージ保護の避雷器を使用する

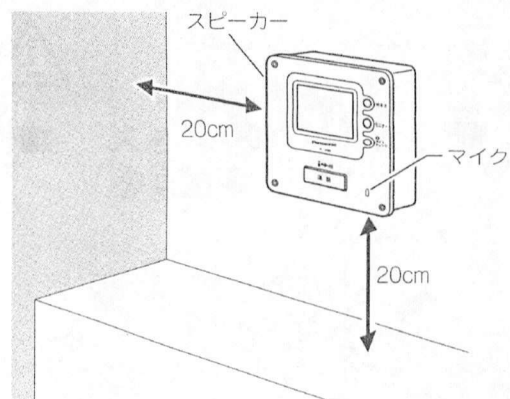


雷による周囲汚損や故障の原因となります。

ご使用にあたってのお願いとお知らせ

ハンズフリー通話について

- スピーカーやマイクから20cm以内に物を置かないでください。
※通話が途切れたり、誤動作をする原因となります。



停電のとき

- 本機は、停電時には使用できません。

点検の方法

症状	点検	処置
画面の映りが悪い	カラーカメラ玄関子機のパネルが汚れていませんか？	カラーカメラ玄関子機のパネル周辺を柔らかい布でからぶきします
	カラーカメラ玄関子機のパネル部が結露していませんか？	周囲温度が常温に戻れば回復します
映像が白っぽい、または黒っぽくなったりする	画面の明るさは適切ですか？	明るさ切換ボタンで調節します
画面が映らない	<AC直結式> お買い上げの販売店に点検をご依頼ください。 <ACコード式> 電源プラグがコンセントからはずれていませんか？	電源プラグをコンセントにしっかり差し込んでください
音がでない		
カラーカメラ玄関子機から呼出音が聞こえない		
※上記の点検・処置のあとも症状が出る場合は、購入販売店または修理ご相談窓口(25ページ)へご連絡ください。 (配線がはずれている可能性があります。)		

お手入れの方法

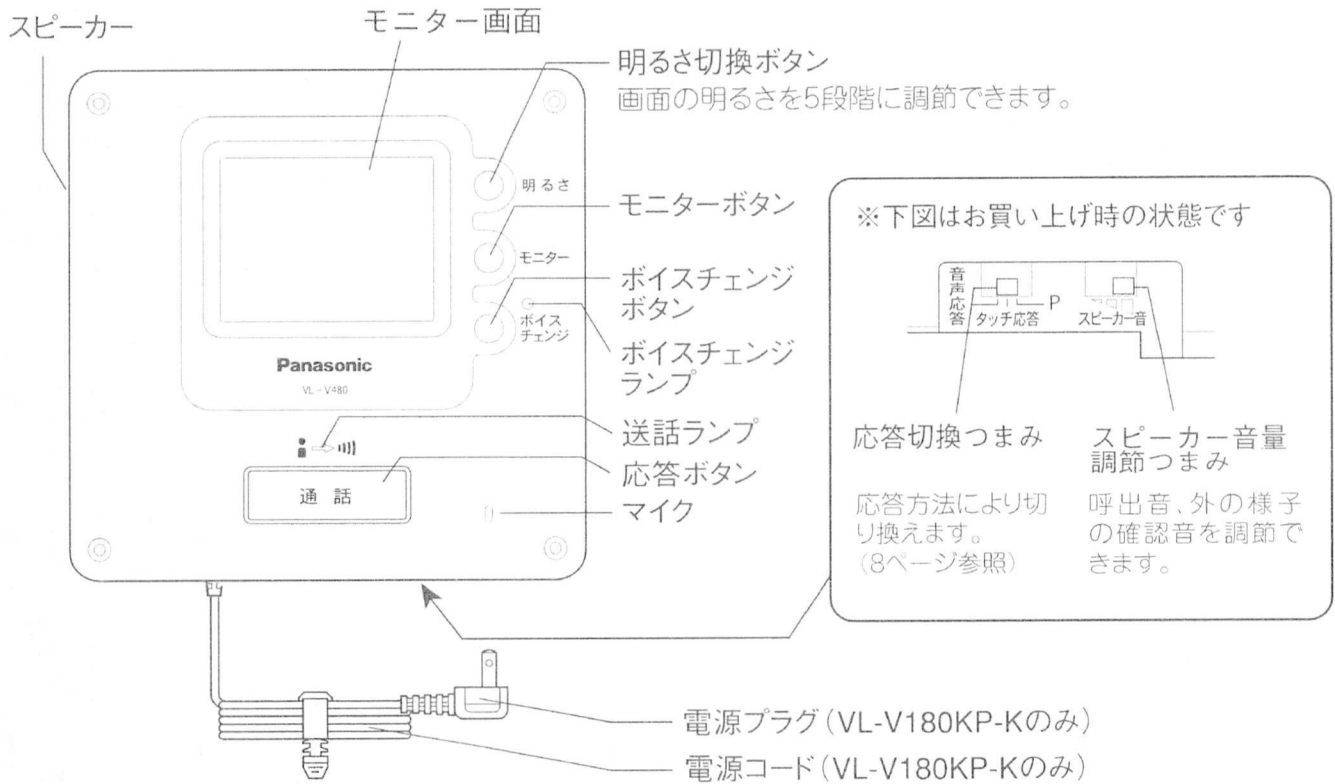
乾いた柔らかい布でふいてください。

汚れがひどいときは、台所用洗剤（中性）を水で薄め、柔らかい布にしみこませ、固く絞り、軽くふいてください。その後、乾いた柔らかい布で洗剤成分をふき取ってください。

- ベンジン、シンナーなどでふいたりしますと、変質したり塗料がはげることがありますので避けてください。
- 化学ぞうきんをご使用のときは、その注意書に従ってください。

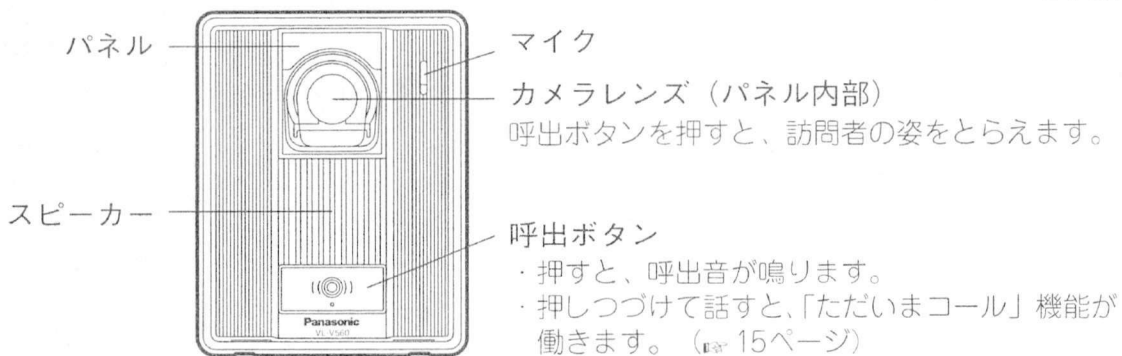
各部の名前と働き

カラーモニター親機



カラーカメラ玄関子機

※カメラの角度調節については、22ページを参照してください。

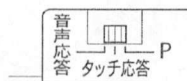


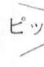
操作のしかた

はじめに、応答方法を選びます

3つの応答方法から、お好みの応答方法を選び、
応答切換つまみを切り換えてください。

応答切換つまみ



- **タッチ応答** (9ページ参照) 
→ 応答切換つまみを「タッチ応答」側に (出荷時設定)



応答ボタンを押して
応答します。

- **音声応答** (10ページ参照)
→ 応答切換つまみを「音声応答」側に



声で応答します。
※ 応答ボタンを押しても
も応答できます。

- **プレストーク応答** (12ページ参照) 周囲環境により、スムーズな通話ができない場合にご利用ください。
→ 応答切換つまみを「P」側に

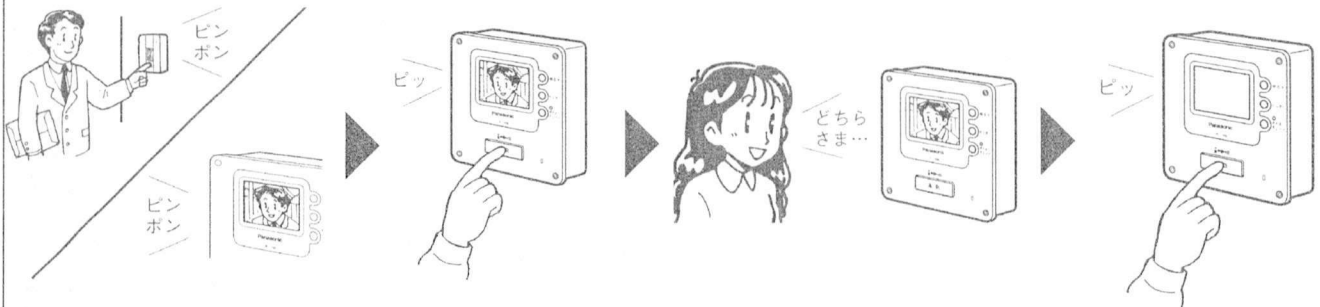
モニター画面の映像について

- カラーカメラ玄関子機周囲の温度差によって、子機のパネル部が結露し、画面の映りが悪くなる場合がありますが、常温に戻れば回復します。
- 映像が映し出されるとき（カラーカメラ玄関子機から呼び出されたとき、またはモニターボタンを押したとき）、カラーカメラ玄関子機の周囲の明るさによって、見やすい映像に自動的に補正し、映します。
 - 明るい ○ …カラーで映します。
 - うす暗い ● …補正したカラーで映します。(このとき画質は低下します)
 - 暗い ● …白黒で映します。夜間などの暗やみではカメラの中心部分（前方約50cm以内）だけが映り、周辺部及び背景は映りません。
(夜間など)
- カメラに強い光があたった場合など・・・
映像が見えにくくなる場合がありますが、故障ではありません。
(例：画面に縦の線や光の反射模様が発生する。画面が白っぽくなる。)
- 夕焼け、白熱灯の門灯など、光源の種類によって映し出される映像の色合いが実際と異なる場合があります。
玄関照明は白色蛍光灯（パルック：ナチュラル色、クール色）のご使用をおすすめします。

タッチ応答（応答切換つまみを「タッチ応答」側に）

玄関子機の呼出ボタンが押されたら 応答ボタンを押す 通話する

通話が終わったら 応答ボタンを押す



- モニター画面に約30秒間映像が映る。

- 映像が消える。
- ※ ボタンを押さなくても約1分間で自動的に通話が切れます。（この間、室内の音が外にもれる場合があります）

※ 呼出音が聞こえてから約30秒間応答しないと、映像は消えます。応答ボタンを押すと再度映像が映り、通話できます。

■ 別売のインターホン（チャイミーフラッシュシリーズ1-1タイプまたは1-3タイプ、チャイミーは〜い！1-1タイプ）を接続したときは

- ➡ インターホン側の着信ランプが点滅し、受話器を取り上げると、そのまま訪問者と通話できます。
- ※ 先にインターホン側で応答し、通話している間もモニター親機側では映像が映っています。（通話が終わるか、通話が3分たつと映像は消えます。）
- ※ 先にモニター親機側で応答しても、インターホン側では着信ランプが約30秒間点滅したままです。（モニター親機側で応答中、インターホン側で受話器を取ると3者通話になります）

お知らせ ● モニター親機とは、室内呼出・通話ができません。

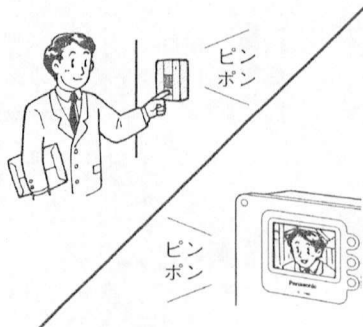
■ 別売のドアホンアダプター（VE-DA10-H）を使用して、Panasonic 製コードレス留守番電話機、またはパーソナルファクス「おたっくす」シリーズ、「パナファクス」シリーズを接続したときの操作方法是それぞれの取扱説明書をご覧ください。

- ※ 先にモニター親機側で応答しても、コードレス留守番電話機側では、着信動作を約30秒継続したままになります。

お知らせ ● モニター親機とは、室内呼出・通話ができません。

音声応答（応答切換つまみを「音声応答」側に）

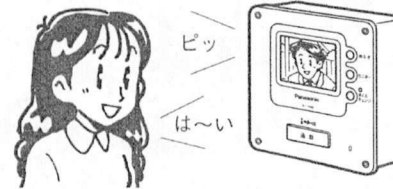
玄関子機の呼出ボタンが押されたら



- モニター画面に約30秒間映像が映る。

呼出音が終わり、モニター画面に映像が映っている間に、「は〜い」と呼びかける

応答のための「は〜い」は外に聞こえません



「は〜い」と少しのばし
てください（約0.5秒）

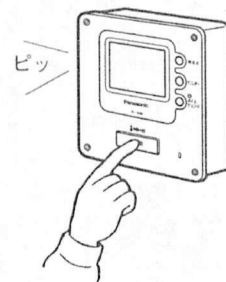
通話する



お知らせ

- 通話は約1分間で自動的に切れます。再度通話するときには応答ボタンを押してください。

通話が終わったら
応答ボタンを押す



- 映像が消える。
※ ボタンを押さなくても約1分間で自動的に通話が切れます。（この間、室内の音が外にもれる場合があります）

ワンポイントアドバイス

■うまく応答できないとき

- ①呼出音（ピンポン）が鳴り終わってから、「は〜い」と言ってください。
- ②送話ランプが点灯するくらい大きな声で、「は〜い」と少しのばして言ってください。

■こんなことも

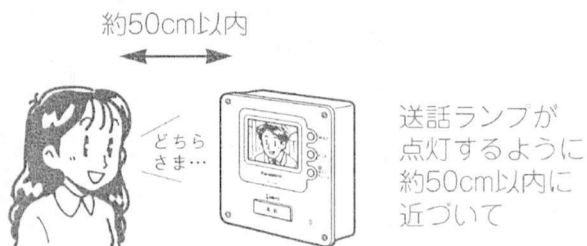
応答ボタンを押して応答することもできます。

お知らせ

- 周囲の音（ペットの鳴き声や、テレビ等）が大きいと、呼び出し時に応答してしまう場合があります。

通話中のワンポイントアドバイス

- 相手の話が終わらないうちに話すと、声が途切れることがありますので、相手の話が終わってから話してください。
- 話すときは、送話ランプが点灯する距離（親機から50cm以内）に近づいて話してください。



- 親機・玄関子機のまわりの音が大きいときは、通話が途切れる場合があります。

⚠ 注意

急に大きな音が出るので、スピーカーに耳を近づけて使用しない

- 聴覚障害等を起こす原因となります。

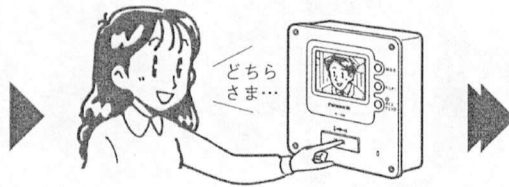
プレストーク応答（応答切換つまみを「P」側に）

応答ボタンを押している間だけ、玄関子機側に音がでます。
玄関子機が騒音の大きい場所（幹線道路沿いなど）に設置されている場合、音声応答、タッチ
応答で、スムーズな通話ができないときに利用してください。

玄関子機の呼出ボ
タンが押されたら



応答ボタンを押し
ながら応答する



- モニター画面に約30秒間映像が映る。

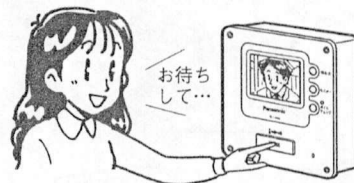
- 確認音「ピッ」が聞こえ、送話ランプが点灯

相手の声を聞くときは応
答ボタンから手を離す



- 送話ランプが消える

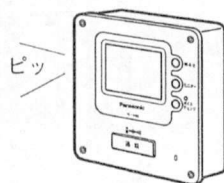
話すときは、応答ボタン
を押しながら、話す



- 送話ランプが点灯

通話が終わったら

- 最後に応答ボタンを押してから、約30秒後に自動的に通話が切れます。



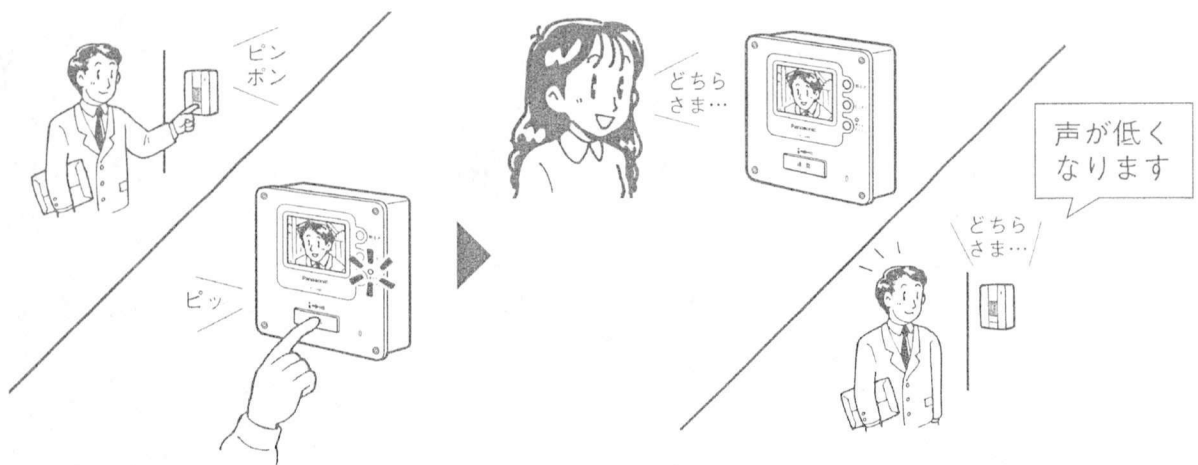
応答ボタンを押しても
通話は切れません。

ボイスチェンジモード

■室内から外に話しかける声を低く変えることができます。

玄関子機の呼出ボタンが押されたら…

呼出音が終わったら、
ボイスチェンジボタンを押してから、
(ボイスチェンジランプが点灯する)
タッチ応答の場合：応答ボタンを押す
音声応答の場合：「はい」と呼びかける



●室内から外に話しかける声が低くなります。

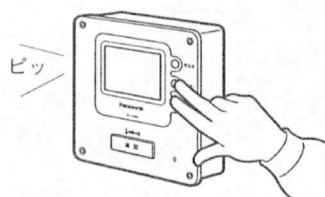
- ※通話の途中からでもボイスチェンジモードにすることができます。
- ※ボイスチェンジモード中にもう1度ボイスチェンジボタンを押すと、普通の声にもどります (ボイスチェンジランプ消灯)。
- ※通話が終了するとボイスチェンジモードは解除されます。
- ※ボイスチェンジモードの音声は、通常の肉声と比べると、加工したような音声になります。

■こんなことも

…ボイスチェンジモードにした時の声の高さを2段階に調節することができます。

※ボイスチェンジモードにした時の声を更に低くしたい時は…

待受中に ボイスチェンジボタンを押しながらモニターボタンを押す



低い“ピッ”音

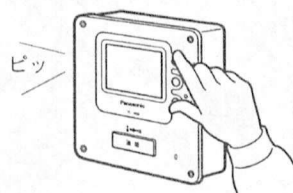
ボイスチェンジモードにした時に、通常の設定よりも更に低い声になります。

お知らせ

※設定後、停電などにより一時的に本体の電源が切れると通常の設定に戻ります。

元にもどしたい時は

待受中に ボイスチェンジボタンを押しながら明るさ切換ボタンを押す

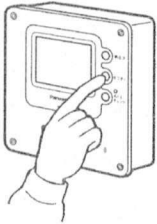


高い“ピッ”音

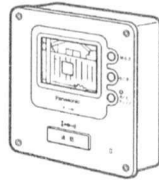
ボイスチェンジモードにした時の声の高さが、通常の設定にもどります。

外の様子を見たいとき (夜間などの暗闇では、周辺部および背景は映りません)

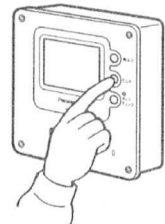
モニターボタンを押す



約2秒後、モニター画面に映像が映る



モニターボタンを押す

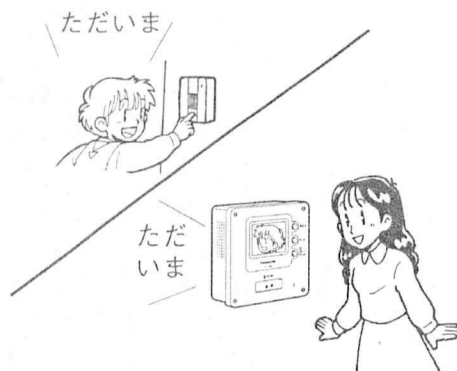


- 映像と周囲の音が聞こえる。
(室内の音はもれません。)
- ボタンを押して何もしないと、約30秒後に映像と音が消えます。
- 外の様子を確認中に来客が呼出ボタンを押すと、呼出音は聞こえません。

- 映像と音が消える。

家族が帰ったことを知らせるには (ただいまコール)

玄関子機の呼出ボタンを約3秒以上押し続けながら話す



呼出ボタンを押すのをやめると、ただいまコールは終了する

- 外からの声がモニター親機のスピーカーから聞こえる。
(映像も映る)

お知らせ

- 押すと同時に話し始めると、話の最初が途切れます。
- ただいまコール中は、音声応答(ハンズフリー通話)できません。
- 別売機器(インターホンなど)側には、この機能はありません。

工事説明 (3~5ページも合わせてお読みください)

工事上のお願い

- 電源について：電源コードは必ず遮断装置を介した次のいずれかの方法で接続する。
 - (1) 電源コンセントの近くに設置し、遮断装置（電源プラグ）に容易に手が届くこと。
 - (2) 接点距離が3.0mm以上有する分電盤のブレーカーに接続する。
 ブレーカーは保護アース導体を除く主電源のすべての極が遮断できるものを使用すること。

既設の配線例

次のような配線に

- 既存のチャイム、ベル、ブザーの配線を利用してテレビドアホンに切り替える場合、電池式のチャイム・ベル・ブザー以外は配線にAC100Vが流れている場合がありますので、これを取り除いて配線材の線種(φ0.65mmまたはφ0.8mm)を確認後、接続してください。

- カラーモニター親機の内部には絶対ふれない。(高電圧あり)
- 本製品は電気設備技術基準189条による施工を行う。
 - ・ 使用する埋込みボックス（電源線とその他の信号配線の間）に、堅牢な隔壁を設ける。
 - ・ 金属ボックスを使用する場合はD種接地を行う。
 - ・ 線材は600V以上の絶縁電線を使用する。
- ノイズ障害が考えられる場合は、金属配管の中に接続線を通して工事を行う。
(金属管は必ず大地アースをすること)
- AC100V以上の電力線（電灯線）とは、1m以上離して配線工事するか、別々の金属管による配管工事を行う。
- 既存または新設の玄関子機配線等を接続する場合は、接続工事の前に、必ず大地アースと配線との絶縁抵抗、配線2線間の絶縁抵抗、および配線の線路抵抗値（直流ループ抵抗）を測定の上、下記の抵抗値と照合し、異常のないことを確認してから接続工事を行う。

⚠ 注意

屋外配線する場合は、保護管を使用し、埋設配線するか、雷サージ保護の避雷器を使用する

- 雷による周囲汚損や故障の原因となります。

絶縁抵抗値	DC500Vにて1MΩ以上
線路抵抗値	直流抵抗計にてループ抵抗10Ω以内（総長100m以内で）

- ねじ端子を締めつけすぎない(80N・cm=8.2kgf・cm程度以下であること)。(端子部破損などの原因)
- 誤配線、ショート等がないことを確認後、親機の電源を入れる。

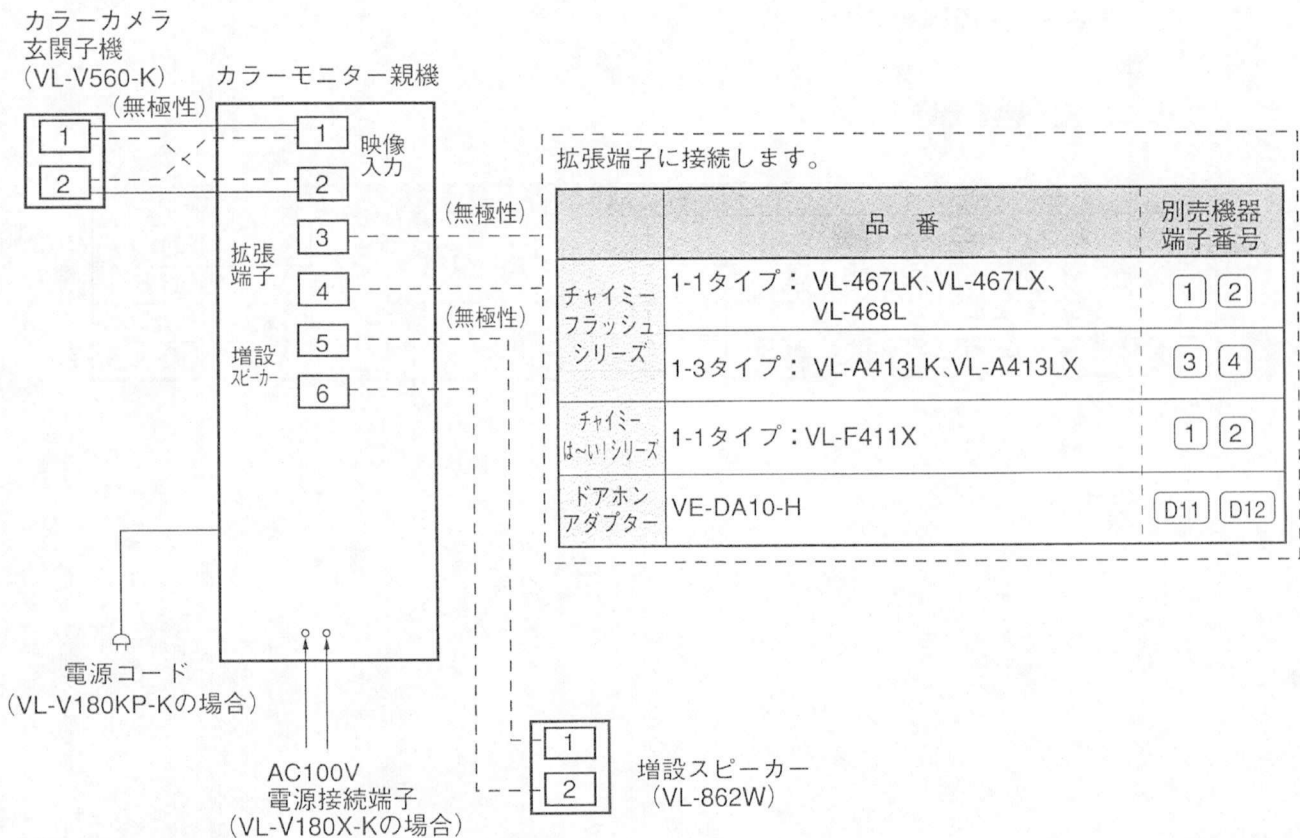
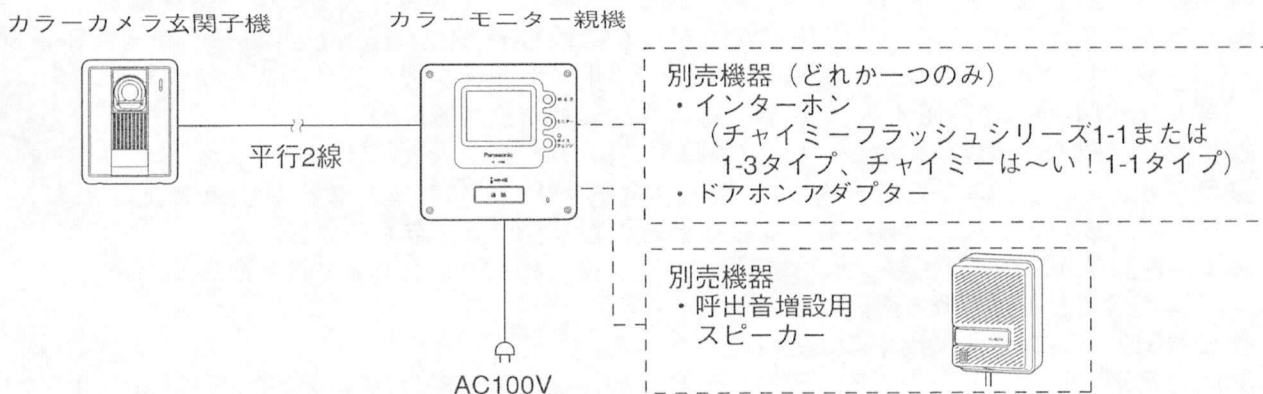
設置場所のお願い

- 強電界地域では、カラーモニター親機の画像や音声にノイズ等が入る場合があります。
- 当社製ドアホンアダプター（VE-DA10-H）を接続して、Panasonic製 コードレス留守番電話機、パーソナルファクス「おたっくす」シリーズ、「パナファクス」シリーズを接続する場合は、それぞれ1m以上離して設置する。（通話ノイズや、映像が乱れる原因）
- 振動、衝撃のある場所に置かない。（故障や破損の原因）
- ラジオ、テレビ、コンピュータ、OA機器、電子レンジ、エアコンなどから2m以上離す。（機器からのノイズにより雑音の発生など悪影響を受ける・与える原因）
- 本体左側面（スピーカー部）と本体前面（マイク部）から20cm以内に空間を取る。（誤動作や通話が途切れる原因）
- 日本国外で設置し、使用することはできません。
- 硫化水素、リン、アンモニア、硫黄、炭素、酸、塵埃、有毒ガス等の発生する場所に置かない。（故障や機器の寿命が短くなる原因）
- カラーモニター親機は、玄関子機から 5m以上離して設置する。また、反響の多い場所への設置は避ける。（通話不良の原因）

システム構成

品 名		台 数	品 番	
AC直結式	カラーモニター親機	1	VL-V180X-K	VL-V480X
	カラーカメラ玄関子機	1		VL-V560-K
ACコード式	カラーモニター親機	1	VL-V180KP-K	VL-V480K
	カラーカメラ玄関子機	1		VL-V560-K

配線系統図



<線種と配線距離>

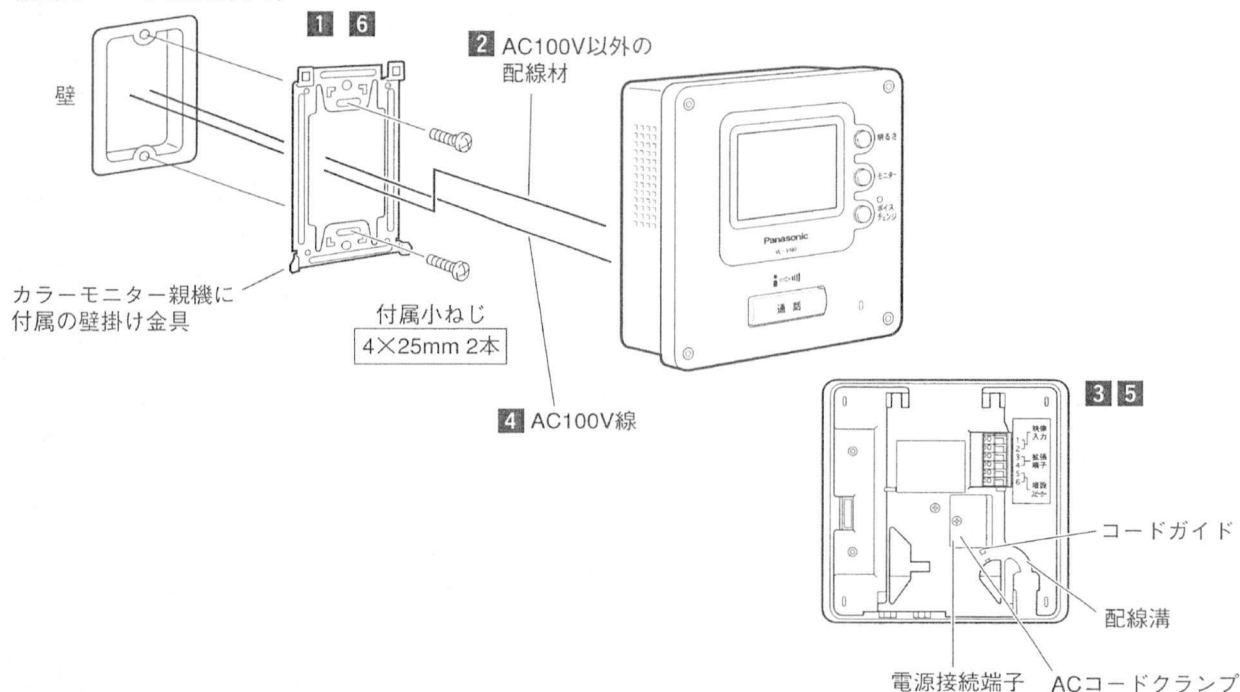
カラーモニター親機～カラーカメラ玄関子機間
 カラーモニター親機（拡張端子）～別売機器間

線種	距離	100m以内
線種	インターホン用平行2線式ケーブル	
	単芯線 (mm)	0.65 または 0.8
	より線 (mm/本)	0.18/12 または 0.18/20

カラーモニター親機の取り付けかた

AC直結式の取り付けかた

JIS1個用スイッチ
ボックスカバー付き
(絶縁セパレータを取り付ける)

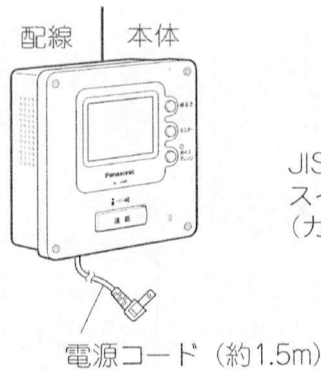
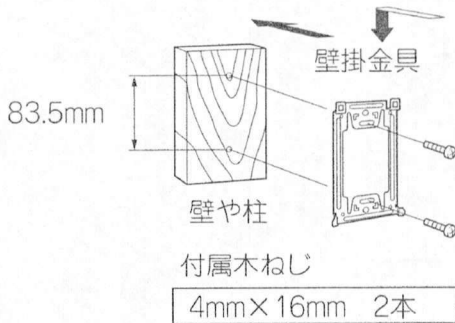


- 1 スイッチボックスに付属の壁掛金具を取り付ける。
- 2 各配線材を18ページの配線系統図に従い端子に接続する。
- 3 ねじを1本はずし、ACコードクランプを取りはずす。

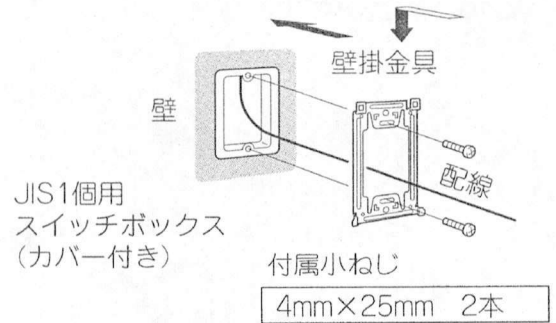
- 4 AC100V線を接続する。
- 5 取りはずしたACコードクランプを取り付け、1本のねじで固定する。
- 6 本体を壁掛金具に引っ掛け、下に押し込む。

ACコード式の取り付けかた

《壁や柱に直接取り付ける場合》



《スイッチボックスを使用する場合》



お知らせ

- JIS1個用スイッチボックス (カバーなし) には取り付けられません。

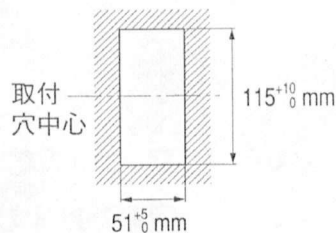
- 1 壁掛金具を壁やスイッチボックスに取り付ける。
- 2 配線材を18ページの配線系統図に従い端子に接続する。
- 3 本体を壁掛金具に引っかけ、下に押し込む。

パネル壁に取り付ける場合

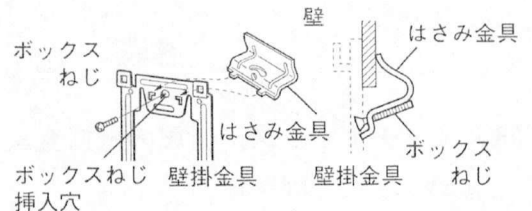
松下電工 (株) 製のはさみ金具を利用し、石膏ボード等の壁に右図の穴をあけ、取り付けてください。

対象壁	はさみ金具品番
3~10mm厚の合板	WN3990
7~18mm厚の石膏ボード	WN3993020

■パネル壁の穴あけ寸法



■取り付けかた (WN3993020の例)

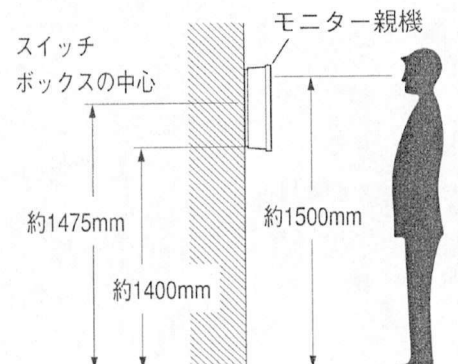


カラーモニター親機の取り付け位置

モニター画面の中心が、ご使用になる方の目の高さに設置してください。

(例) 取り付け高さ:

床面から約1500mmのところを画面の中心がくるように設置する場合。



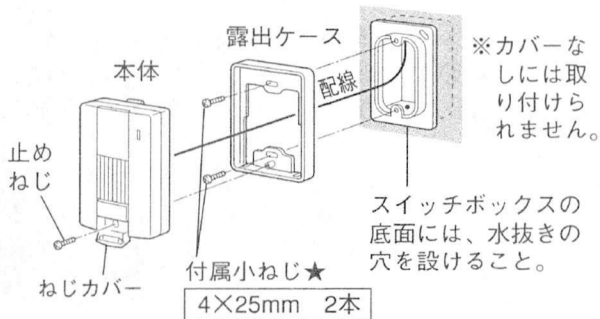
カラーカメラ玄関子機の取り付けかた

お願い

- 垂直な壁（面）に設置してください。
- 本体底面と露出ケースの水抜き孔をふさがないでください。

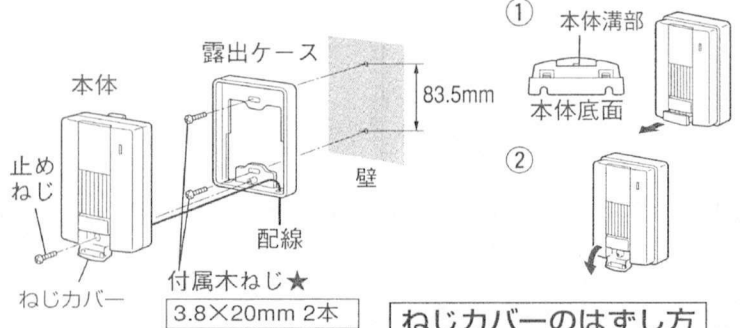
《スイッチボックスを使用する場合》

JIS1個用スイッチボックス（カバー付き）



★印のねじは最後までしっかりと固定してください。

《壁や柱に直接取り付ける場合》



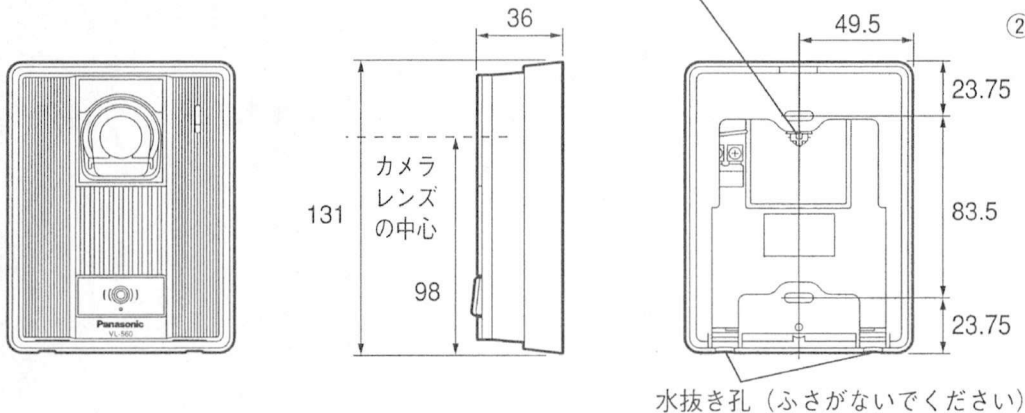
★印のねじは最後までしっかりと固定してください。

ねじカバーのはずし方

（上図参照）

- ① 本体の底面より⊖ドライバーを本体溝部に挿入し、ねじカバーを矢印方向に引き出す。
- ② 引き出したねじカバーを下へ回転させる。

《外観図》



水抜き孔（ふさがないでください）

お願い

- サインポストに取り付けられている呼出ボタン（ユニット部）をはずし、カラーカメラ玄関子機（本体のみ）を取り付けてください。
- サインポストの蛍光灯回路（100V）とは、別々のケーブルを使用し、別々に配管してください。

適合エントランスポール（松下電工製）

型式	品番
9型	CTP09SK, CTP09BK
10型	CTP10S, CTP10B
WP03型	DIP03B
WP04型	DIP04B
WP05型	DIP05B1, DIP05B2
ガーニッシュポール4型	DYF94331□, DYF94332□

※2002年1月現在

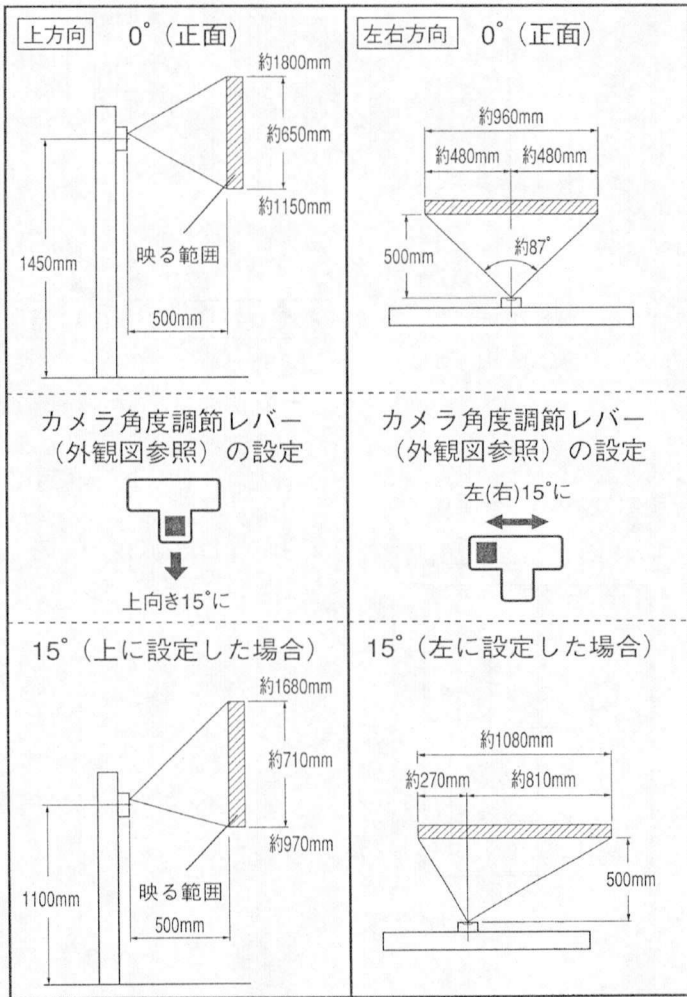
適合サインポスト（松下電工製）

型式	品番
SP型	CT470, CT470B, CT471, CT471B
SS型	CT570, CT570B, CT571, CT571B
ニューM型	CT3731, CT3731B
GS型	CT560□, CT561□, CT562□, CT5622□, CT5623□

※2002年1月現在

カラーカメラ玄関子機の取り付け位置と映る範囲

(設置例) 標準位置 (本体中心まで高さ1450mm) よりも低い位置 (本体中心高さまで1100mm) に設置する場合、または左 (右) に離れた位置に設置する場合には、カメラ角度調節レバーを移動し、映る範囲を調節することができます。



お知らせ

- カラーカメラ玄関子機周囲の温度差によって、子機のパネル部が結露し、映像が見えにくくなる場合があります。(故障ではありません)
- カラーカメラ玄関子機の使用温度範囲は、 $-10^{\circ}\text{C} \sim +50^{\circ}\text{C}$ (湿度は90%以下) です。
- 自動映像補正付きです。カラーカメラ玄関子機の周囲の明るさによって、自動的に見やすい映像に補正し、映します。

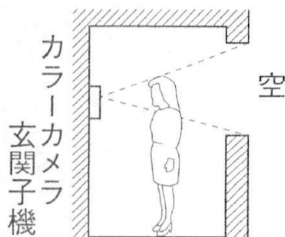
- 明るい ○ …カラーで映します。
 うす暗い ● …補正したカラーで映します。(※)
 暗い ● …白黒で映します。(※)
 ※このとき画質は低下します。

- 夜間などの暗やみでは周辺部及び背景は映りません。

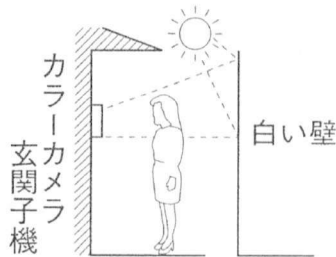
お願い

- カメラに直射日光（太陽）をあてないでください。
- 人物の背景に太陽が直接映らないような場所に設置してください。
- 逆光の場合、訪問者の顔が識別しにくくなりますので、設置場所にはご注意ください。また、下図のような場所にならないように設置してください。

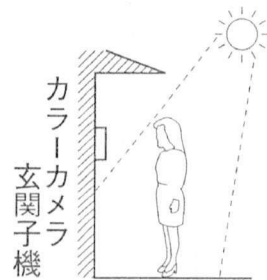
背景に空の占める割合の大きい、マンションなどの階上にある玄関



正面に、直射日光が反射する白壁がある玄関



明るい南向きの玄関



カメラ角度調節台

別売のカメラ角度調節台を使用すると、カラーカメラ玄関子機の取付け角度を変えることができます。

- 映る範囲は、かわりません。（詳しくは、カメラ角度調節台の取付工事説明書をご参照ください。）

品名		品番	備考
カメラ角度調節台	縦用	VL-1301A	補正角度：上下方向6°
	横用	VL-1302A	補正角度：左右方向30°

保証とアフターサービス (よくお読みください)

修理・お取り扱い・お手入れなどのご相談は…
まず、お買い上げの販売店へお申し付けください。

転居や贈答品などでお困りの場合は…

- ・修理は、サービス会社・販売会社の「修理ご相談窓口」へ！
- ・その他のお問い合わせは、「お客様ご相談センター」へ！

■保証書(別添付)

必ず、お買い上げの販売店からお買い上げ日・販売店名などの記入をお確かめのうえ受け取り、よくお読みのあと、保存してください。

保証期間：お買い上げ日から本体1年間

■補修用性能部品の保有期間

当社は、このカラーテレビアホン「スタイリッシュ・ソリエ」1-1タイプの補修用性能部品を、製造打ち切り後7年保有しています。

(注) 補修用性能部品とは、その製品の機能を維持するために必要な部品です。

■修理を依頼される時

6ページの「点検の方法」に従ってご確認のあと直らないときは、(VL-V180KP-Kはコンセントから電源プラグを抜いて) お買い上げの販売店へご連絡ください。

●保証期間中は

保証書の規定に従って、出張修理をさせていただきます。

●保証期間を過ぎているときは

修理すれば使用できる商品については、ご希望により有料で修理させていただきます。

●修理料金のしくみ

修理料金は、技術料・部品代・出張料などで構成されています。


技術料は、診断・故障箇所の修理および部品交換・調整・修理完了時の点検などの作業にかかる費用です。

部品代は、修理に使用した部品および補助材料代です。

出張料は、お客様のご依頼により製品のある場所へ技術者を派遣する場合の費用です。

修理に関するご相談

ナショナル/パナソニック 修理ご相談窓口

ナビダイヤル  **0570-087-087**
(全国共通番号)

- ・お客様がおかけになった場所から最寄りの修理ご相談窓口につながります。呼出音の前にNTTより通話料金の目安をお知らせします。
- ・携帯電話・PHS等からは最寄りの修理ご相談窓口へ直接おかけください。
- ・最寄りの修理ご相談窓口は、次ページをご覧ください。

使いかた・お買い物などのご相談

ナショナル/パナソニック お客様ご相談センター

電話 フリーダイヤル  **0120-878-365**

FAX フリーダイヤル  **0120-878-236**

365日/受付9時~20時

Help desk for foreign residents in Japan

〈外国人/海外仕様商品(ツーリスト商品他)等ご相談窓口〉

Tokyo (03) 3256-5444 Osaka (06) 6645-8787

Open: 9:00-17:30 (closed on Saturdays/Sundays/national holidays)

ナショナル/パナソニック
修理ご相談窓口

ナビダイヤル (全国共通番号)  0570-087-087

- お客様がおかけになった場所から最寄りの修理ご相談窓口につながります。呼出音の前にNTTより通話料金の目安をお知らせします。
- 携帯電話・PHS等からは最寄りの修理ご相談窓口へ直接おかけください。

北海道地区	
札幌 札幌市厚別区厚別南2丁目17-7 ☎(011)894-1251	帯広 帯広市西19条南1丁目7-11 ☎(0155)33-8477
旭川 旭川市2条通21丁目左1号 ☎(0166)31-6151	函館 函館市西桔梗589番地241(函館流通卸センター内) ☎(0138)48-6631

近畿地区	
滋賀 守山市勝部6丁目2-1 ☎(077)582-5021	奈良 大和郡山市椎木町404-2 ☎(0743)59-2770
京都 京都市南区上鳥羽石橋町20-1 ☎(075)672-9636	和歌山 和歌山市中島499-1 ☎(073)475-2984
大阪 大阪市北区本庄西1丁目1-7 ☎(06)6359-6225	兵庫 神戸市中央区琴ノ緒町3丁目2-6 ☎(078)272-6645

東北地区	
青森 青森市第二問屋町3-7-10 ☎(017)739-9712	宮城 仙台市宮城野区扇町7-4-18 ☎(022)387-1117
秋田 秋田市御所野湯本2丁目1-2 ☎(018)826-1600	山形 山形市流通センター3丁目12-2 ☎(023)641-8100
岩手 盛岡市羽場13地割30-3 ☎(019)639-5120	福島 福島県安達郡本宮町字南/内65 ☎(0243)34-1301

中国地区	
鳥取 鳥取市安長295-1 ☎(0857)26-9695	岡山 岡山県都窪郡早島町矢尾807 ☎(086)292-1162
米子 米子市米原4丁目2-33 ☎(0859)34-2129	広島 広島市西区南観音8丁目13-20 ☎(082)295-5011
松江 松江市平成町182番地14 ☎(0852)23-1128	山口 山口市鑄銭司字鑄銭司団地北447-23 ☎(083)986-4050
出雲 出雲市渡橋町416 ☎(0853)21-3133	
浜田 浜田市下府町327-93 ☎(0855)22-6629	

首都圏地区	
栃木 宇都宮市御幸町194-20 ☎(028)689-2555	千葉 千葉市中央区星久喜町172 ☎(043)208-6034
群馬 高崎市大沢町229-1 ☎(027)352-1109	東京 東京都世田谷区宮坂2丁目26-17 ☎(03)5477-9780
水戸 水戸市柳河町309-2 ☎(029)225-0249	山梨 甲府市下飯田2丁目1-27 ☎(055)222-5171
つくば つくば市花畑2丁目8-1 ☎(0298)64-8756	神奈川 横浜市港南区日野5丁目3-16 ☎(045)847-9720
埼玉 桶川市赤堀2丁目4-2 ☎(048)728-8960	新潟 新潟市東明1丁目8-14 ☎(025)286-0171

四国地区	
香川 高松市勅使町152-2 ☎(087)868-9477	高知 南国市岡豊町中島331-1 ☎(088)866-3142
徳島 徳島県板野郡北島町鯛浜字かや108 ☎(088)698-1125	愛媛 松山市土居田町750-2 ☎(089)971-2144

中部地区	
石川 石川県石川郡野々市町稲荷3丁目80 ☎(076)294-2683	名古屋 名古屋市瑞穂区塩入町8-10 ☎(052)819-0225
富山 富山市寺島1298 ☎(076)432-8705	岡崎 岡崎市岡町南久保28 ☎(0564)55-5719
福井 福井市開発4丁目112 ☎(0776)54-5606	岐阜 岐阜県本巣郡北方町高屋太子2丁目30 ☎(058)323-6010
長野 松本市大字笹賀7600-7 ☎(0263)58-0073	高山 高山市花岡町3丁目82 ☎(0577)33-0613
静岡 静岡市西島765 ☎(054)287-9000	三重 久居市森町字北谷1920-3 ☎(059)255-1380

九州地区	
福岡 春日市春日公園3丁目48 ☎(092)593-9036	熊本 熊本市健軍本町12-3 ☎(096)367-6067
佐賀 佐賀市本庄町大字本庄896-2 ☎(0952)26-9151	天草 本渡市港町18-11 ☎(0969)22-3125
長崎 長崎市東町1949-1 ☎(095)830-1658	鹿児島 鹿児島市与次郎1丁目5-33 ☎(099)250-5657
大分 大分市萩原4丁目8-35 ☎(097)556-3815	大島 名瀬市矢之脇町10-5 ☎(0997)53-5101
宮崎 宮崎県宮崎郡清武町下加納366-2 ☎(0985)85-6530	

沖縄地区	
沖縄 浦添市城間4丁目23-11 ☎(098)877-1207	

所在地、電話番号が変更になることがありますので、あらかじめご了承ください。

0102

工事説明・他

メモ

仕様

	カラーモニター親機	カラーカメラ玄関子機
電源電圧	AC100 V(50/60 Hz)	待ち受け時DC約5 V／動作時DC約20 V カラーモニター親機より供給
消費電力	待ち受け時約2 W／動作時約12 W	約200 mA
外形寸法	高さ145 mm 幅145 mm 奥行き38 mm	高さ131 mm 幅99 mm 奥行き36 mm
質量	約500 g (ACコード式 約600 g)	約250 g
取付方法	露出壁掛け(壁掛金具付属)	露出型: JIS1個用スイッチボックス(カバー付き)適合
使用環境条件	周囲温度0℃～+40℃ 湿度90%以下	周囲温度-10℃～+50℃ 湿度90%以下
外観材質	難燃ABS樹脂(パネル部:アクリル樹脂)	難燃ABS樹脂

愛情点検

長年ご使用の“カラーテレビドアホン「スタイリッシュ・ソリエ」1-1タイプ”の点検を！



このような
症状はあり
ませんか

電源プラグや
電源コードが熱を
持っていませんか



このような症状の時は、故障や事故の
防止のため、コンセントから電源プラ
グを抜いて、必ず販売店に点検をご依
頼ください。

便利メモ おぼえのため 記入されると 便利です	お買い上げ日	年	月	日	品番	VL-V180X-K、VL-V180KP-K
	販売店名	☎ () -				

パナソニック コミュニケーションズ株式会社
テレコムカンパニー

ASe0202-2122
 3TR001054CAA
 Printed in China

〒223-8639 横浜市港北区綱島東四丁目3番1号