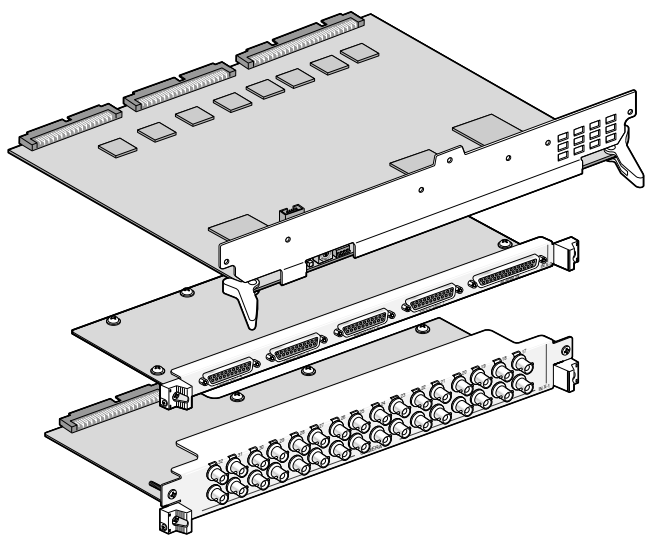


取扱説明書

ビデオ入力ボード

品番 **WJ-PB65C32**



保証書別添付

このたびは、ビデオ入力ボードをお買い上げいただき、まことにありがとうございました。

- この取扱説明書と保証書をよくお読みのうえ、正しくお使いください。特に「安全上のご注意」(2ページ)は、**ご使用前に必ずお読みいただき、安全にお使いください。**お読みになったあとは保証書と一緒に大切に保管し、必要なときにお読みください。
- 保証書は「お買い上げ日・販売店名」などの記入を必ず確かめ、販売店からお受け取りください。

「各部の名前とはたらき」、「スイッチを設定する」、「ボードの取り付けかた」については、マトリクススイッチャーWJ-SX650に付属の取扱説明書をあわせてお読みください。

商品概要

このボードは、マトリクススイッチャーWJ-SX650シリーズ専用のカメラ入力拡張用のボードです。本ボード1セットで32台までのカメラを増設できます。また、アラーム入力端子 (ALARM IN) にアラームセンサーを接続し、アラームセンサーからアラーム信号を入力 (32まで) できます。

付属品をご確認ください

取扱説明書 (本書) 1冊
保証書 1式

以下の付属品は取付工事に使用します。



取付ねじ 3本

安全上のご注意



必ずお守りください

お使いになる人や他の人への危害、財産への損害を未然に防止するため、必ずお守りいただくことを、次のように説明しています。

■表示内容を見逃して誤った使い方をしたときに生じる危害や損害の程度を、次の表示で区分し、説明しています。

 警告	この表示の欄は、「死亡または重傷などを負う可能性が想定される」内容です。
 注意	この表示の欄は、「傷害を負う可能性または物的損害のみが発生する可能性が想定される」内容です。

■お守りいただく内容の種類を、次の絵表示で区分し、説明しています。（下記は絵表示の一例です。）

	このような絵表示は、してはいけない「禁止」内容です。
	この絵表示は、必ず実行していただく「強制」内容です。

警告

工事は販売店に依頼する



工事には技術と経験が必要です。火災、感電、けが、器物損壊の原因になります。

- 必ず販売店にご依頼ください。

分解しない、改造しない



火災や感電の原因になります。

分解禁止

- 修理や点検は、販売店にご連絡ください。

取り付けねじはしっかりと締める



落下などでけがの原因になります。

- 必ず販売店にご依頼ください。

注意

振動や強い衝撃を与えない



火災や感電、故障の原因になります。

禁止

仕様

カメラ入力 (CAMERA IN1~32)	1 V [P-P] /75 Ω制御信号および垂直同期信号多重 (BNC×32)
映像出力 (VIDEO OUT1~4)	1 V [P-P] /75 Ωアクティブループスルー出力 (D-SUB25ピン×4) ※
アラーム入力端子 (ALARM IN)	極性 (ノーマリーオープン/ノーマリークローズ) 選択可能 32入力 (D-SUB37ピンコネクター)
寸法	メイン基板 : 幅338 mm 高さ47 mm 奥行き236 mm IN X-2基板 : 幅355 mm 高さ21 mm 奥行き117 mm IN X-1基板 : 幅355 mm 高さ38 mm 奥行き134 mm

※本機の電源が入っていない場合、映像入力があっても映像は出力されません。

保証とアフターサービス

よくお読みください

修理・お取り扱い・お手入れ
などのご相談は…

まず、お買い上げの販売店へ
お申し付けください

■ 保証書（別添付）

お買い上げ日・販売店名などの記入を必ず確かめ、お買い上げの販売店からお受け取りください。よくお読みのもと、保存してください。

保証期間：お買い上げ日から本体1年間

■ 補修用性能部品の保有期間

当社は、このビデオ入力ボードの補修用性能部品を、製造打ち切り後7年保有しています。

注) 補修用性能部品とは、その製品の機能を維持するために必要な部品です。

修理を依頼される時

直らないときは、まず本体の電源スイッチを切ってから、電源プラグを抜いて、お買い上げの販売店へご連絡ください。

● 保証期間中は

保証書の規定に従って、出張修理をさせていただきます。

● 保証期間を過ぎているときは

修理すれば使用できる製品については、ご要望により修理させていただきます。

下記修理料金の仕組みをご参照のうえご相談ください。

● 修理料金の仕組み

修理料金は、技術料・部品代・出張料などで構成されています。

技術料 は、診断・故障個所の修理および部品交換・調整・修理完了時の点検などの作業にかかる費用です。

部品代 は、修理に使用した部品および補助材料代です。

出張料 は、お客様のご依頼により製品のある場所へ技術者を派遣する場合の費用です。

ご連絡いただきたい内容

製品名	ビデオ入力ボード
品番	WJ-PB65C32
お買い上げ日	年 月 日
故障の状況	できるだけ具体的に

便利メモ おぼえのため 記入されると 便利です	お買い上げ日	年	月	日	品番	WJ-PB65C32
	販売店名	電話 ()	—			

松下電器産業株式会社

セキュリティ本部

〒223-8639 横浜市港北区綱島東四丁目3番1号

電話 フリーダイヤル 0120-878-410