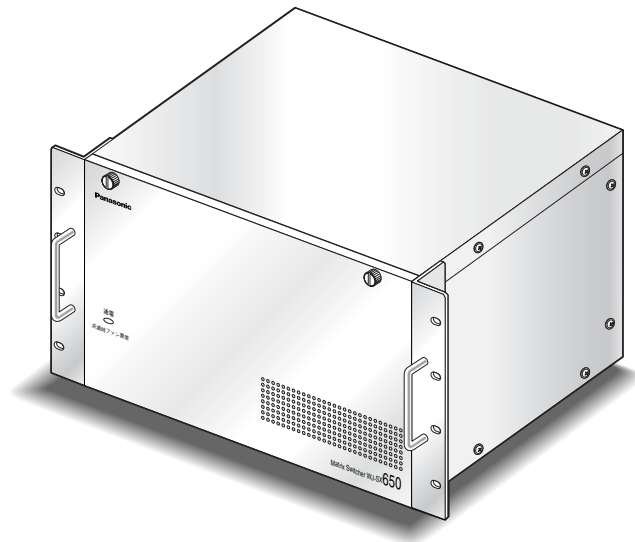


## 取扱説明書

### 増設ユニット

品番 **WJ-SX650U**



上手に使って上手に節電

#### 保証書別添付

このたびは、増設ユニットをお買い上げいただき、まことにありがとうございました。

- ・この取扱説明書と保証書をよくお読みのうえ、正しくお使いください。特に「安全上のご注意」(2~3ページ)は、ご使用前に必ずお読みいただき、安全にお使いください。お読みになったあとは保証書と一緒に大切に保管し、必要なときにお読みください。
- ・保証書は「お買い上げ日・販売店名」などの記入を必ず確かめ、販売店からお受け取りください。

「各部の名前とはたらき」、「スイッチを設定する」、「ボードの取り付けかた」、「接続のしかた」については、マトリクススイッチャーWJ-SX650に付属の取扱説明書をあわせてお読みください。

## 商品概要

本機は、マトリクススイッチャーWJ-SX650シリーズ専用の増設ユニットです。  
本機1台でビデオ入力ボードWJ-PB65C32を3セットまで装着できます。  
ユニット間は、別売りのケーブルキットWJ-CA65L20KまたはWJ-CA65L07Kで接続します。

## 付属品をご確認ください

取扱説明書(本書).....	1冊	以下の付属品は取付工事に使用します。	
保証書.....	1式	電源コード.....	1本
		ラック取付ねじ(呼び径5タッピング).....	8本

## 仕様

電源	100 V AC、50 Hz/60 Hz
消費電力	60 W
使用温度範囲	-10 °C~+50 °C (常時通電状態でご使用の場合)
使用湿度範囲	90 %未満
拡張スロット	3
RS485カメラ制御端子※	6極6芯モジュラージャック×12 (2/4線切替、終端スイッチ付き)
増設用端子 (EXTENSION1 IN/OUT)	6極6芯モジュラージャック×2 (終端スイッチ付き)
増設用端子 (EXTENSION IN 2、3)	D-SUB37ピンコネクター×2
増設用端子 (EXTENSION OUT 2、3)	D-SUB37ピンコネクター×2
寸法	幅420 mm 高さ265 mm 奥行372 mm (ラックアングル金具、ゴム足を除く)
質量	18 kg
仕上げ	前面パネル : ソリッドシルバー塗装 カバー : ソリッドメタリック表面印刷鋼板 後面パネル : 電気亜鉛メッキ処理鋼板



※ビデオ入力ボード(WJ-PB65C32)を拡張スロットに1セット装着するごとに4系統ずつ使用できます。

# 安全上のご注意



必ずお守りください

お使いになる人や他の人への危害、財産への損害を未然に防止するため、必ずお守りいただくことを、次のように説明しています。

■表示内容を見逃して誤った使い方をしたときに生じる危害や損害の程度を、次の表示で区分し、説明しています。

 <b>警告</b>	この表示の欄は、「死亡または重傷などを負う可能性が想定される」内容です。
 <b>注意</b>	この表示の欄は、「傷害を負う可能性または物的損害のみが発生する可能性が想定される」内容です。

■お守りいただく内容の種類を、次の絵表示で区分し、説明しています。（下記は絵表示の一例です。）

	この絵表示は、してはいけない「禁止」内容です。
	この絵表示は、必ず実行していただく「強制」内容です。

## 警告

### 工事は販売店に依頼する



工事には技術と経験が必要です。火災、感電、けが、器物損壊の原因になります。

- 必ず販売店にご依頼ください。

### 異常があるときは、すぐ使用をやめる



煙が出る、臭いがするなど、そのまま使用すると火災の原因になります。

- ただちに電源プラグを抜いて、販売店にご連絡ください。

### 分解しない、改造しない



火災や感電の原因になります。

分解禁止

- 修理や点検は、販売店にご依頼ください。

### 機器の上に水などの入った容器を置かない



水ぬれ禁止

水などが中に入った場合、火災や感電の原因になります。

- ただちに電源プラグを抜いて、販売店にご連絡ください。

### 異物を入れない



禁止

水や金属が内部に入ると、火災や感電の原因になります。

### 不安定な場所に置かない



禁止

落下によるけがの原因になります。

### 配線は正しく行う



ショートや誤配線により、火災の原因になります。

### 雷のときは工事・配線をしない



禁止

火災や感電の原因になります。

### ぬれた手で、電源プラグの抜き差しはしない



ぬれ手禁止

感電の原因になります。

## 警告

### 電源コード・電源プラグを破損するよう なことはしない

傷つけたり、加工したり、熱器具に近づけたり、無理に曲げたり、ねじったり、引っ張ったり、重いものを載せたり、束ねたりしない



傷んだまま使用すると、感電・ショート・火災の原因になります。

禁止

- コードやプラグの修理は販売店にご相談ください。

### 電源プラグは根元まで確実に差し込む



差し込みが不完全ですと、感電や発熱による火災の原因になります。

- 傷んだプラグ、ゆるんだコンセントは使用しないでください。

### 電源プラグのほこりなどは定期的にとる



プラグにほこりなどがたまると、湿気などで絶縁不良となり、火災の原因になります。

- 電源プラグを抜き、乾いた布でふいてください。

### コンセントや配線器具の定格を超える 使い方や、交流100 V以外での使用は しない



たこ足配線などで、定格を超えると、発熱による火災の原因になります。

禁止

### アースを確実に取り付ける



本機の電源プラグはアース端子付き2芯プラグです。アースは確実に行ってご使用ください。アースを取り付けないと、故障や漏電のときに、感電するおそれがあります。

- アース工事は販売店にご相談ください。(アース工事費は、本製品の価格には含まれていません)

## 注意

### 通風孔をふさがない



内部に熱がこもり、火災や故障の原因になります。

禁止

### 振動や強い衝撃を与えない



火災や感電、故障の原因になります。

禁止

### 湿気やほこりの多い場所に 設置しない



火災や感電、故障の原因になります。

禁止

# 保証とアフターサービス よくお読みください

修理・お取り扱い・お手入れ  
などのご相談は…

まず、お買い上げの販売店へ  
お申し付けください

## ■ 保証書（別添付）

お買い上げ日・販売店名などの記入を必ず確かめ、お買い上げの販売店からお受け取りください。よくお読みのあと、保存してください。

保証期間：お買い上げ日から本体1年間

## ■ 補修用性能部品の保有期間

当社は、この増設ユニットの補修用性能部品を、製造打ち切り後7年保有しています。

注) 補修用性能部品とは、その製品の機能を維持するために必要な部品です。

## 修理を依頼されるとき

直らないときは、まず電源スイッチを切ってから、電源プラグを抜いて、お買い上げの販売店へご連絡ください。

### ● 保証期間中は

保証書の規定に従って、出張修理をさせていただきます。

### ● 保証期間を過ぎているときは

修理すれば使用できる製品については、ご要望により修理させていただきます。

下記修理料金の仕組みをご参照のうえご相談ください。

### ● 修理料金の仕組み

修理料金は、技術料・部品代・出張料などで構成されています。

**技術料** は、診断・故障個所の修理および部品交換・調整・修理完了時の点検などの作業にかかる費用です。

**部品代** は、修理に使用した部品および補助材料代です。

**出張料** は、お客様のご依頼により製品のある場所へ技術者を派遣する場合の費用です。

## ご連絡いただきたい内容

製品名	増設ユニット
品番	WJ-SX650U
お買い上げ日	年 月 日
故障の状況	できるだけ具体的に

便利メモ おぼえのため 記入されると 便利です	お買い上げ日	年	月	日	品番	WJ-SX650U
	販売店名	電話 ( )	—			

松下電器産業株式会社

セキュリティ本部

〒223-8639 横浜市港北区綱島東四丁目3番1号

電話 フリーダイヤル 0120-878-410