

## スピーチマイクロホン

品番 WM-430

## 取扱説明書

- この説明書をよくお読みのうえ、正しくお使いください。そのあと大切に保存し、必要なときお読みください。

上手に使って上手に節電



このたびは、パナソニックスピーチマイクロホンをお買い上げいただきまして、まことにありがとうございました。

## 安全上のご注意

必ずお守りください

お使いになる人や他の人への危害、財産への損害を未然に防止するため、必ずお守りいただくことを、次のように説明しています。

- 表示内容を無視して誤った使い方をしたときに生じる危害や損害の程度を、次の表示で説明しています。



警告

この表示の欄は、「死亡または重傷などを負う可能性が想定される」内容です。

- お守りいただく内容の種類を、次の絵表示で説明しています。  
(下記は絵表示の一例です。)



このような絵表示は、必ず実行していただく「強制」の内容です。



警告

屋外で使用のとき雷が  
鳴り出したら、体から離す



落雷の原因とな  
ります。

- ただちに使用をやめ、体からマイクを遠ざけてください。

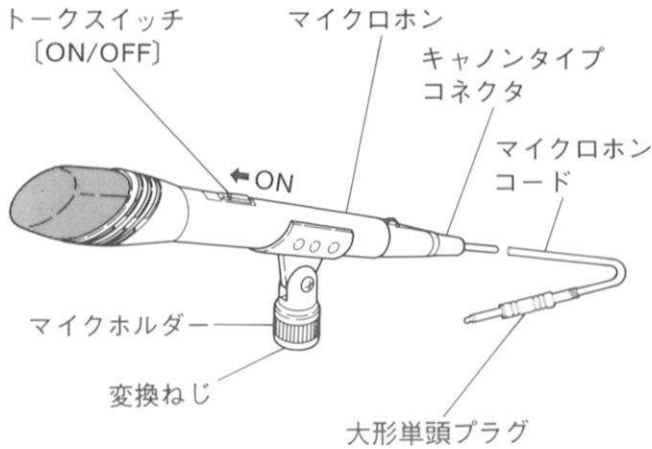
## 特長

1. 新ダイナミックユニットにより、優れた指向性を実現し、ハウリングマージンを向上しています。
2. 新ラバータッチプロテイン塗装で手にしっとりなじみタッチノイズも低減した、単一指向性ダイナミックマイクロホンです。
3. 丈夫で弾力性のある樹脂ネットを採用し、ポップノイズも効果的に低減します。
4. ネオジウムマグネット、無酸素銅ボイスコイルの採用により、クリアーではぎれのよい音を実現しています。
5. 堅牢な亜鉛ダイキャストボディ。トークスイッチ付きです。

## 使用上のお願い

1. マイクロホンは強い衝撃や、雨・ほこりをきらいます。強くたたいたり、雨の中、ほこりの多い所での使用は避けてください。
2. マイクロホンの汚れは乾いた布でふいてください。ベンジンやシンナーなどの溶剤や、殺虫剤をかけますとケースが変形、変色することがありますから、使用しないでください。
3. 高温(60℃以上)、高湿(80%以上)の場所には設置しないでください。特にドアを閉めきった自動車内(特に夏季)や暖房器具などの近くに置かないでください。

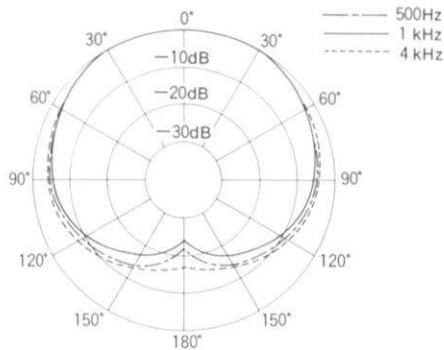
## 各部の名称



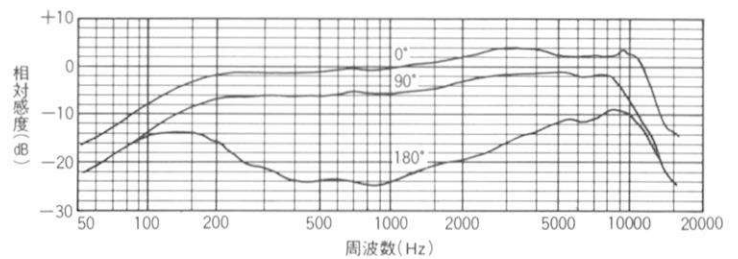
## ご使用方法

1. アンプのマイク入力端子〔MIC〕にプラグを接続します。
  2. トークスイッチのつまみを矢印方向に押しますと、緑色の表示が出てON状態になります。
  3. マイクロホンをスタンドに取り付けて、または手に持ってお使いください。  
口元とマイクロホンの距離は、近づけた方が(10cm～15cm)、良い拡声を行うことができます。
- マイクロホンをスタンドに取り付ける場合は、付属のマイクホルダーをスタンドに取り付けた後、マイクロホン本体を固定させ、音源の方向に合わせてマイクロホンの高さや角度を調整してください。  
マイクホルダーはPF1/2ネジのスタンドに合いますがW3/8ネジの場合には付属の変換ねじをご使用ください。

## 指向特性



## 周波数特性



## 定格・付属品

### ● 定格

形 式：ダイナミック形  
感 度：-56dB±3.5dB  
(0 dB=1 V/Pa, 1 kHz)

周波数特性：70～12,000Hz

指向特性：単一指向性

出力インピーダンス：600Ω±30%(平衡形)、1 kHz

出力コネクタ：キャノンXLR-3-12C相当

周囲温度：-10℃～+50℃

寸 法：φ36(最大径)×210(長さ)mm

質 量(重量)：約230g(本体のみ)

仕 上 げ：本 体：ラバータッチプロテイン塗装  
グレー色

ネット：樹脂ネットグレー染色

### ● 付属品

マイクロホンコード(φ5、2芯シールド線約5m) …… 1  
(キャノンタイプコネクタ、  
大形単頭プラグ付き)

変換ねじ(PF1/2→W3/8) …… 1

マイクホルダー …… 1

便利メモ (おぼえのため、記入されると便利です。)

お 買 上 げ 年 月 日	年	月	日	品 番	WM-430
販 売 店 名				電 話 ( )	-

松下電器産業株式会社

松下通信工業株式会社 AVシステム事業部

〒224 横浜市都筑区佐江戸町600 ☎ (045) 932-1231 (大代表)

G0692-1016

M8QA2846BN