

グースネックタイプ狭角度単一指向性
コンデンサマイクロホン

品番 **WM-C40**

取扱説明書

■この説明書と保証書をよくお読みの
うえ、正しくお使いください。その
あと大切に保存し、必要なときお読
みください。

■保証書は必ず「お買い上げ日・販売
店名」などの記入をお確かめのうえ、
販売店からお受け取りください。



保証書別添付

このたびは、ラムサコンデンサマイクロホンをお買い上げいただきまして、まことにありがとうございました。

特長

上手に使って上手に節電

- マイクユニットを軸方向に2個配列し、指向性を鋭くしていますので、ハウリングマージンを向上させることができます。また、口元に近づけることにより、より高品位な拡声が可能になります。
- ローカットフィルタの内蔵で、音質を損なわず、効果的にポップノイズを軽減します。
- 振動系質量の小さいバックエレクトレット形コンデンサユニットの採用で、振動雑音に強くなっています。
- ファンタム電源と単三乾電池の2ウェイ電源供給方式になっています。
- バッテリーチェック用LEDで、乾電池の消耗をチェックできます。
- キャノンタイプコネクタに直接接続できますので、テーブルや床などへ直付けが可能です。また、専用マイクホルダとの組み合わせにより、幅広い用途に対応できます。

安全上のご注意

必ずお守りください

お使いになる人や他の人への危害、財産への損害を未然に防止するため、必ずお守りいただくことを、次のように説明しています。

■表示内容を無視して誤った使い方をしたときに生じる危害や損害の程度を、次の表示で区分し、説明しています。



警告

この表示の欄は、「死亡または重傷などを負う可能性が想定される」内容です。



注意

この表示の欄は、「傷害を負う可能性または物的損害のみが発生する可能性が想定される」内容です。

■お守りいただく内容の種類を、次の絵表示で区分し、説明しています。

(下記は、絵表示の一例です。)



このような絵表示は、してはいけない「禁止」の内容です。



このような絵表示は、必ず実行していただく「強制」の内容です。

⚠ 警告

屋外で使用のとき雷が鳴り出したら、体から離す



落雷の原因となります。

- ただちに使用をやめ、体からマイクを遠ざけてください。

分解しない、改造しない



火災や感電の原因となります。

分解禁止

- 修理や点検は販売店にご連絡ください。

電池は充電・分解・ショートしないで



電池の破裂や液漏れにより火災、けが、やけどの原因となります。

禁止

⚠ 注意

電池は極性(プラス+とマイナス-)を正しく入れる



間違えると、電池の破裂や液漏れにより火災、けがや周囲を汚損する原因となります。

- 電池を使用する機器は、正しく電池を入れてください。

使用上のお願い

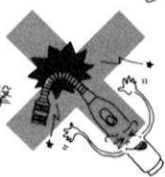
● 電源スイッチは

電池の不必要な消耗防止および漏液防止のため、使用後は電源スイッチをOFFにしてください。



● 取り扱い

床に落としたり、物に当てたり、強い衝撃を与えないでください。



● フレキシブルシャフト部は

乱暴に曲げるとこわれることがあります。曲げるときははていねいに曲げてください。

● 置かないで

アンプの上や暖房器具のそばなど温度の高い所や湿度の高い所には置かないでください。

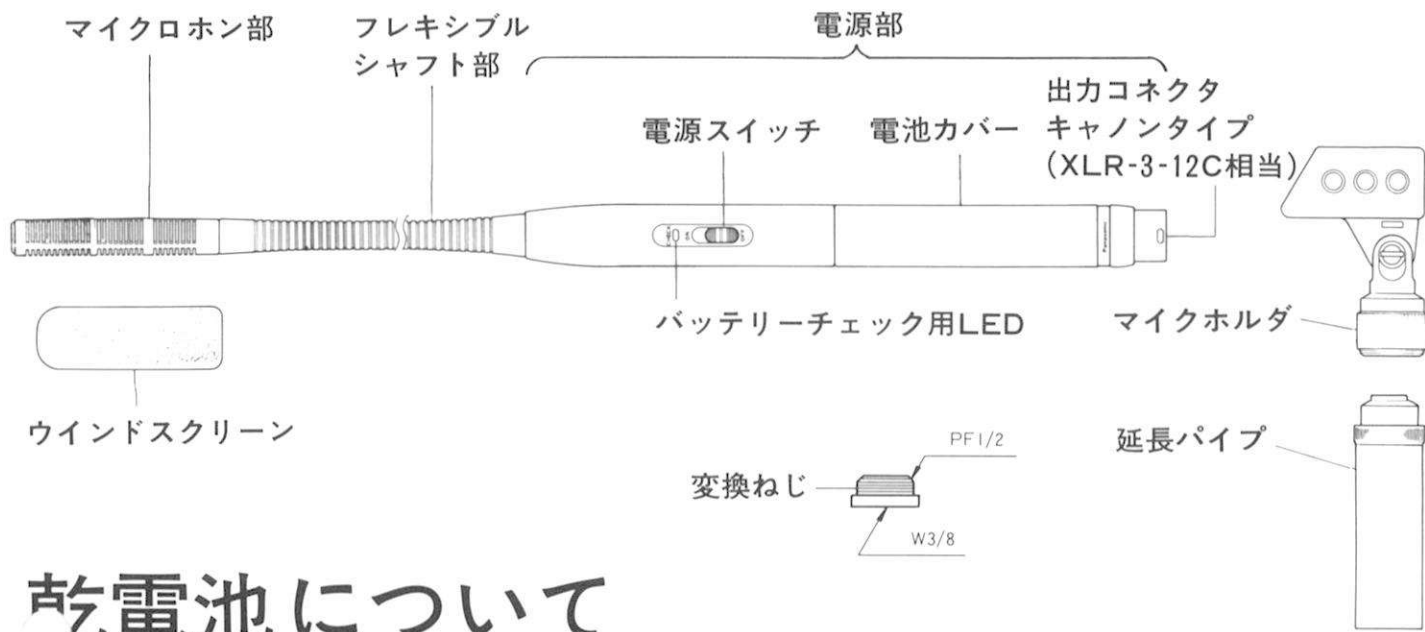


● お手入れは

ひどい汚れは水か台所用洗剤を少し布につけてふき、あとはからぶきしてください。



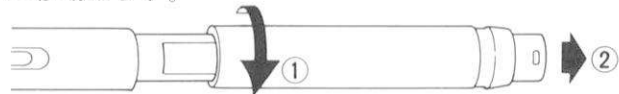
各部の名称



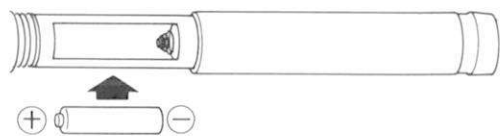
乾電池について

■乾電池の入れかた

①電池カバーを矢印①の方向にまわしながら②の方向に移動します。



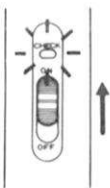
②単3乾電池(R6P)1個を極性表示に合わせて、⊖側より入れてください。



電池カバーをもとどおりにしっかり閉めます。

■乾電池の確認のしかた

●乾電池を入れたあと、電源スイッチを上を押してください。(CHECKの位置)



●押している間の状態は

- 赤の点灯……正常な動作をします。
- LEDが暗い……乾電池が消耗しています。早めに新品の乾電池と交換してください。
- 点灯しない……新品の乾電池と交換してください。

■ご注意

ファンタム電源で使用しているときは、乾電池が消耗していてもLEDが赤色に点灯する場合があります。

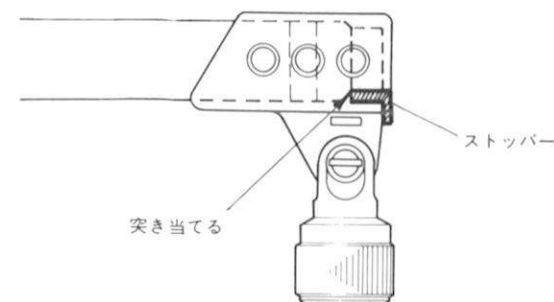
●ファンタム電源の場合

ファンタム電源が供給されると自動的にファンタム側に電源が切り換わります。またファンタム電源を使用の時は電源スイッチの位置に関係なくマイクロホンは動作します。(本機はファンタム電源48Vに対応します。)

マイクホルダ・延長パイプ・変換ねじについて

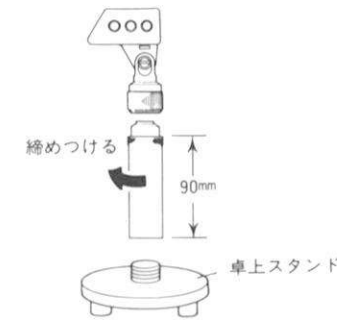
■マイクホルダ

本機の電池カバーが、ストッパーに突き当たるまで差し込みます。(無理に差し込むと、マイクホルダが破損する恐れがあります。)



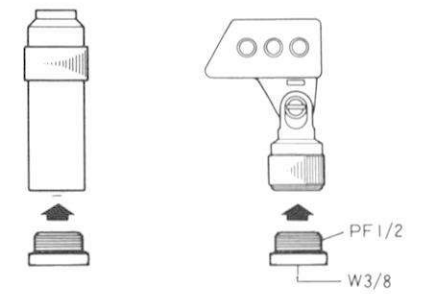
■延長パイプ

卓上スタンドなどに取り付ける場合に延長パイプで高さを変えられます。(出力コネクタがテーブルなどに当たるのを防ぎます。)



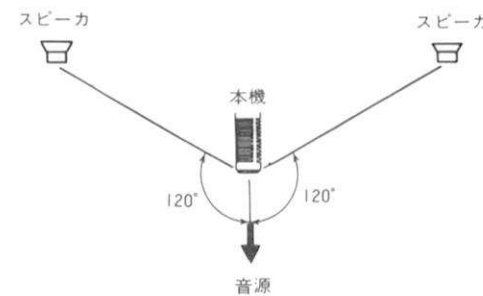
■変換ねじ

マイクスタンドの取付ねじがW3/8の場合に変換ねじを使用します。



使いかた

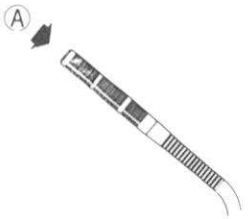
●本機の位置からできるだけ120°以上の位置にスピーカを配置してください。



●ウィンドスクリーンを使用することで、ポップノイズや風による雑音をより低減できます。

●マイクロホンは口から5~15cm程度でご使用ください。

●指向性が鋭くなっているので、よい音質で、拡声レベルをあげるために、音源(口)が前面(A)の方向にくるようにしてください。



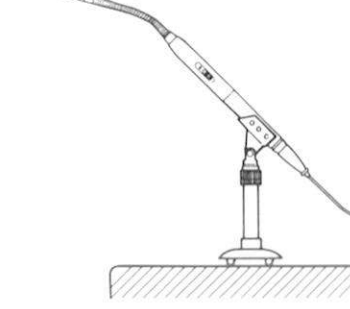
セッティング例

■一般的な例

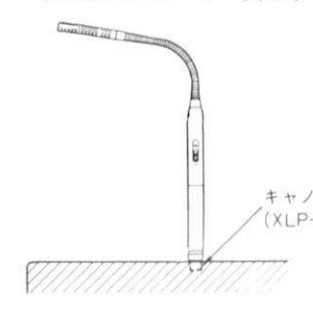
①床上スタンド (司会・スピーチ)



②卓上スタンド (会議・講演 記者会見)

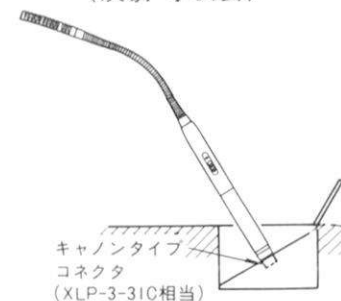


③テーブル直付 (講演・スピーチ・会議)

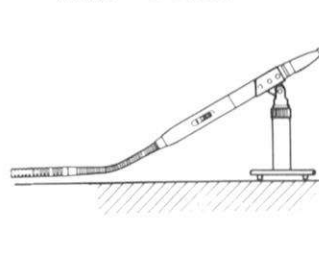


■特殊な例

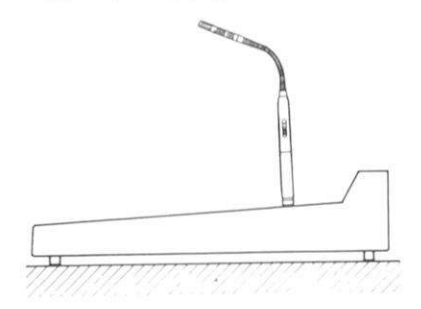
①フロアコンセント (演劇・学芸会)



②卓上スタンド (バウンダリー使用) (演劇・学芸会)



③コンソール取り付け (トークバック)



■ご注意

フロアコンセント、コンソール、テーブルなどに取り付けたときには、マイクロホンに強い力を加えないようにしてください。(コネクタ部が破損するおそれがあります。)

定格・付属品

■定格

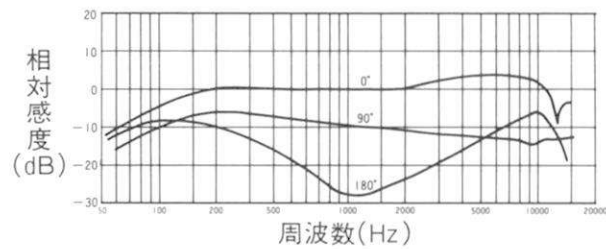
形 式：バックエレクトレットコンデンサ形
 感 度：-52dB(0dB=1V/Pa 1kHz)
 周波数特性：70Hz~11kHz
 指向特性：狭角度単一指向性(二次音圧傾度形)
 出力インピーダンス：250Ω、平衡形(1kHz)
 最大入力音圧：120dB SPL
 (ファンタム電源使用時・1kHz)
 固有雑音：34dB SPL

ダイナミックレンジ：86dB(1kHz)
 電 源：単三乾電池(R6P)1個(1.5V)
 ファンタムP48(DC48V)
 消費電流：30mA以下(R6P使用時)
 5mA以下(ファンタムP48使用時)

■付属品

専用マイクホルダ…………… |
 延長パイプ…………… |

■周波数特性

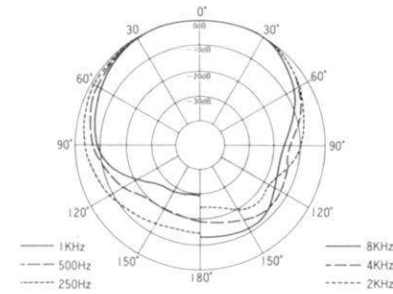


電池寿命：30時間以上
 (ナショナルネオハイトップ使用時)
 出力コネクタ：キャノンタイプコネクタ(XLR-3-12C相当)
 1番ピン：アース
 2番ピン：ホット
 3番ピン：コールド
 使用周囲温度：0℃~40℃

取付ねじ：PF1/2またはW3/8(変換ねじ使用)
 寸 法：φ23mm(最大径)×505mm(全長)
 マイク部径：φ13mm
 質 量(重量)：約270g
 仕 上 げ：マイク部：ニッケル梨地メッキ
 電 源 部：ニッケル梨地色塗装

変換ねじ(PF1/2→W3/8)…………… |
 ウインドスクリーン…………… |

■指向特性



保証とアフターサービス (よくお読みください)

修理・お取り扱い・お手入れなどのご相談は…
 まず、お買い上げの販売店へお申し付けください。
 ●修理は、サービス会社・販売会社の「修理相談窓口」へ！

■保証書 (別添付)

必ず、お買い上げの販売店からお買い上げ日・販売店名などの記入をお確かめのうえ受け取り、よくお読みのあと、大切に保管してください。

保証期間：お買い上げ日から1年間

■修理を依頼される時

まず電源を切ってから、お買い上げの販売店へご連絡ください。

●保証期間中は

保証書の規定に従ってお買い上げの販売店が修理をさせていただきますので、恐れ入りますが、製品に保証書を添えてご持参ください。

●保証期間を過ぎているときは

修理すれば使用できる商品については、ご希望により有料で修理させていただきます。

便利メモ(おぼえのため、記入されると便利です。)

お買い上げ年月日	年 月 日	品番	WM-C40
販売店名	電話 () -		

松下電器産業株式会社
 松下通信工業株式会社 AVシステム事業部
 〒224 横浜市都筑区佐江戸町600 ☎(045) 932-1231 (大代表)

B0990-3115

M8QA2220DN