

マイクロホンスタンド

取扱説明書

品番 **WN-274,275,275L**



WN-274

WN-275

WN-275L

このたびは、マイクロホンスタンドをお買い上げいただき、まことにありがとうございました。

この取扱説明書をよくお読みのうえ、正しくお使いください。そのあと保存し、必要なときにお読みください。

安全上のご注意

必ずお守りください

お使いになる人や他の人への危害、財産への損害を未然に防止するため、必ずお守りいただくことを、次のように説明しています。

■表示内容を無視して誤った使い方をしたとき生じる危害や損害の程度を、次の表示で区分し、説明しています。



警告

この表示の欄は、「死亡または重傷などを負う可能性が想定される」内容です。



注意

この表示の欄は、「傷害を負う可能性または物的損害のみが発生する可能性が想定される」内容です。

■お守りいただきたい内容の種類を、次の絵表示で区分し、説明しています。



この絵表示は、気をつけていただきたい「注意喚起」内容です。



この絵表示は、してはいけない「禁止」内容です。



この絵表示は、必ず実行していただきたい「強制」内容です。

安全上のご注意

必ずお守りください

警告

制限重量を超えた機器を搭載しない



禁止

落下などでけがの原因となります。

- 質量が500 g以下のマイクロホンを取り付けてください。

ねじや固定機構はしっかり締め付ける



締め付けがゆるいと落下などでけがや器物破損の原因となります。

可動部に手を挟まない



指に注意

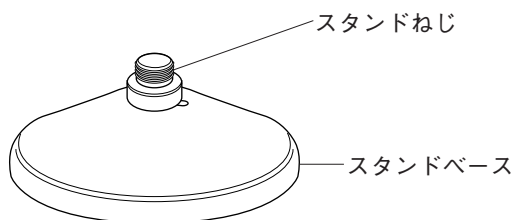
けがの原因となります。

付属品をご確認ください

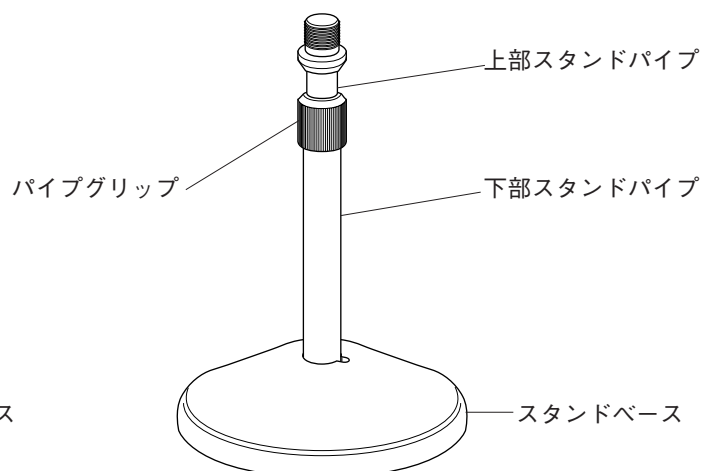
取扱説明書(本書)..... 1

各部の名前

[WN-274]



[WN-275,275L]



お願い

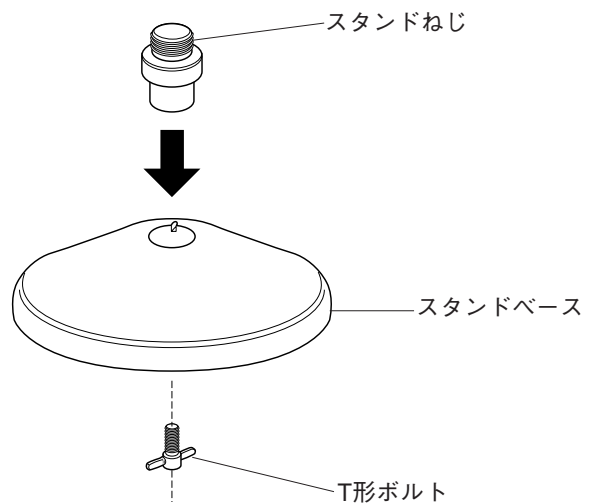
ビニール系床材や塗装した床材の上に放置しないでください。
ゴム脚に含まれる安定剤や劣化防止剤などが染み込み、移行汚染が生じることがあります。

使い方

■ スタンドねじ、スタンドパイプを組み立てる

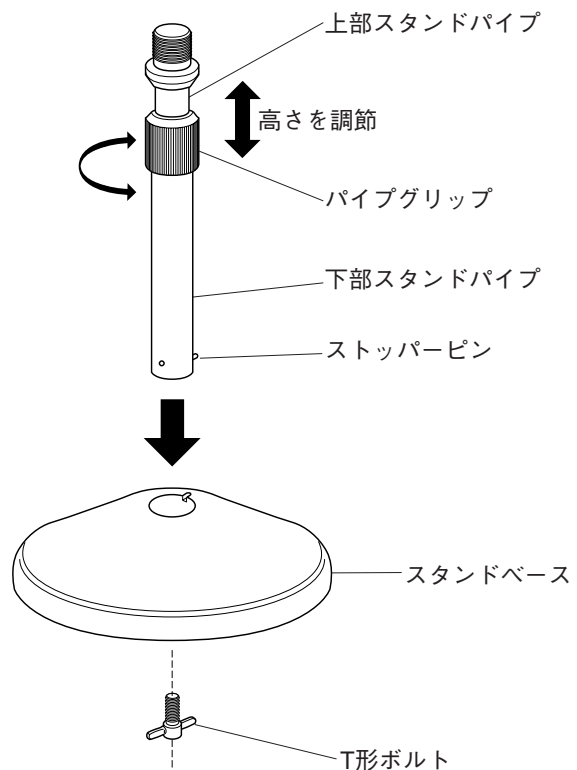
[WN-274]

1. スタンドねじに止められているT形ボルトを外し、スタンドねじをスタンドベース中央の穴に入れます。
2. スタンドベース裏面からT形ボルトを入れ、スタンドねじを押さえながら、しっかりとT形ボルトを止めます。



[WN-275,275L]

1. 下部スタンドパイプに止められているT形ボルトを外し、下部スタンドパイプのストッパーピンと、スタンドベース中央の穴の溝を合わせて入れます。
2. スタンドベース裏面からT形ボルトを入れ、下部スタンドパイプを押さえながら、しっかりとT形ボルトを止めます。

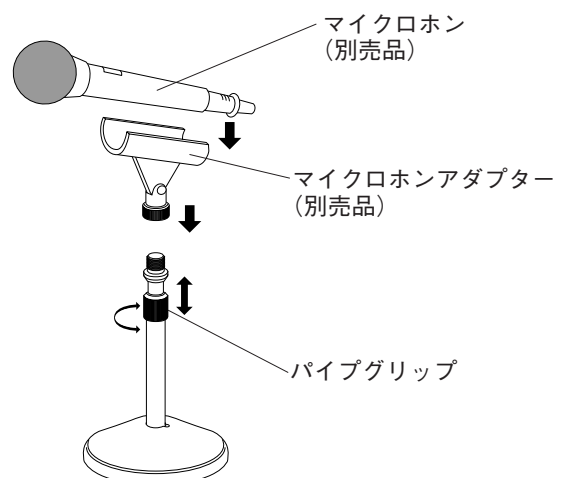


■ 高さを調節する [WN-275,275L]

1. スタンドベースを机の上に置いた状態で、上部スタンドパイプを一方の手で握ります。
2. もう一方の手でパイプグリップをゆるめます。
3. 上部スタンドパイプの高さを合わせます。
4. パイプグリップをしっかり締めて、固定します。

■ マイクロホンを取り付ける

1. パイプグリップをゆるめます。
2. マイクロホン本体をマイクロホンアダプターごと希望の方向に向けます。
3. パイプグリップを締めます。



仕 様

スタンド高さ	WN-274 : 約 40 mm WN-275 : 約 220~370 mm WN-275L : 約 320~570 mm
スタンド脚径	約 Φ 150 mm
スタンドねじ	PF 1/2×14
質量	WN-274 : 約 1.0 kg WN-275 : 約 1.1 kg WN-275L : 約 1.1 kg
仕上げ	クロム光沢メッキ ダークグレー色塗装 銀色アルマイト処理 (WN-274除く)

アフターサービス (よくお読みください)

修理・お取り扱い・お手入れなどのご相談は・・・
まず、お買い上げの販売店へお申し付けください。

■修理を依頼されるとき

お買い上げの販売店へご連絡ください。

●修理料金の仕組み

修理料金は、技術料・部品代・出張料などで構成されています。

技術料 は、診断・故障箇所の修理および部品交換・調整・修理完了時の点検などの作業にかかる費用です。

部品代 は、修理に使用した部品および補助材料代です。

出張料 は、製品のある場所へ技術者を派遣する場合の費用です。

便利メモ おぼえのため 記入されると 便利です	お買い上げ日	年	月	日	品番	WN-274,275,275L
	販売店名	電話 ()	—			

松下電器産業株式会社

ブロードメディア本部

〒223-8639 横浜市港北区綱島東四丁目3番1号

電話 フリーダイヤル 0120-878-410