

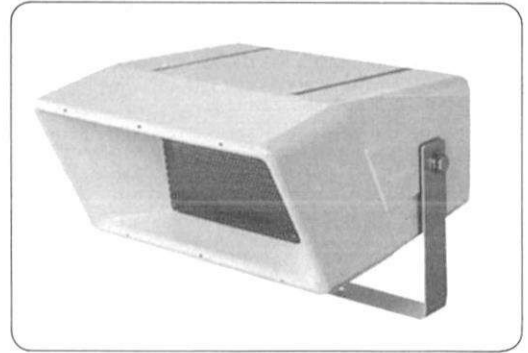
ホーンスピーカ

品番 WT-710(10W)
WT-720(20W)
WT-730(30W)

取扱説明書

■この説明書をよくお読みのうえ、正しくお使いください。そのあと大切に保存し、必要なときお読みください。

上手に使って上手に節電



このたびは、パナソニックホーンスピーカをお買い上げいただきまして、まことにありがとうございました。

安全上のご注意

必ずお守りください

お使いになる人や他の人への危害、財産への損害を未然に防止するため、必ずお守りいただくことを、次のように説明しています。

■表示内容を無視して誤った使い方をしたときに生じる危害や損害の程度を、次の表示で区分し、説明しています。



警告

この表示の欄は、「死亡または重傷などを負う可能性が想定される」内容です。



注意

この表示の欄は、「傷害を負う可能性または物的損害のみが発生する可能性が想定される」内容です。

■お守りいただく内容の種類を、次の絵表示で区分し、説明しています。
(下記は絵表示の一例です。)



このような絵表示は、してはいけない「禁止」の内容です。



このような絵表示は、必ず実行していただく「強制」の内容です。

安全上のご注意

必ずお守りください

警告

工事は販売店に依頼する



工事には技術と経験が必要です。落下などでけがや器物損壊の原因となります。

●必ず販売店に依頼してください。

定期的に点検をする



取付部が劣化すると、落下などでけがの原因となります。

●点検は販売店に依頼してください。

重量に耐える場所に 取り付ける



取付場所の強度が不十分なき、落下などでけがの原因となります。

●取付場所を補強してください。

防雪対策を施す



積雪の多い地域では、雪の重みで落下してけがの原因となります。

●ひさしなどで防雪してください。

配線は正しく行う



ショートや、誤配線により火災の原因となります。

常時振動する場所に 取り付けない



振動で金具が破損し、落下によりけがの原因となります。

禁止

分解しない、改造しない



火災やけがの原因となります。

分解禁止

●修理や点検は販売店にご連絡ください。

過大入力を加えない



火災やけがの原因となります。

禁止

使用上のお願い

ケーブル類は 引っ張らない



禁止

火災や感電の原因となります。

可燃性雰囲気中で 使用しない



禁止

爆発する恐れがあります。

⚠️ 注意

配線は、アンプの電源を 切って行う



感電の原因となります。

人がぶつからない 高さに取り付ける



けがの原因となります。

ぶら下がらない、 足場代わりにしない



禁止

けがの原因となります。

金属のエッジで 手をこすらない



禁止

強くこするとけがの原因となります。

磁気テープなどを近づけない



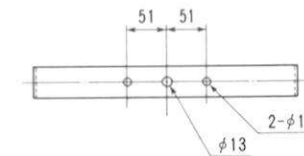
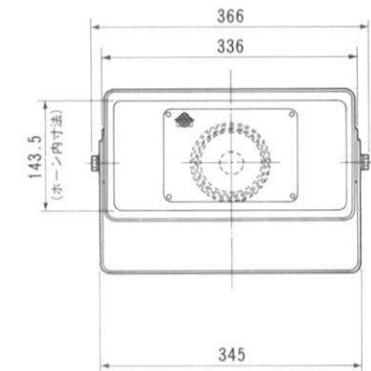
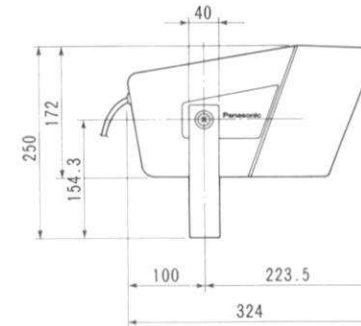
禁止

フロッピーディスクやテープの情報が消えます。

- 同じ場所で2本以上スピーカーを使用する場合は、必ず極性を合わせてください。
- スピーカ部を上に向けて使用しないでください。
- 衝撃や振動の多い所(車など)では使用しないでください。
- サウナなど高温の場所や、冷凍倉庫のような超低温の場所には設置しないでください。
- スピーカには過大入力を加えないようにしてください。特に8Ωで使用するときは、アンプの出力に充分注意してください。

設置のしかた

取付アングルをしっかりと固定してください。
(取付用ボルト・ナットは現地調達です。)



単位	mm
縮尺	1/10

接続のしかた

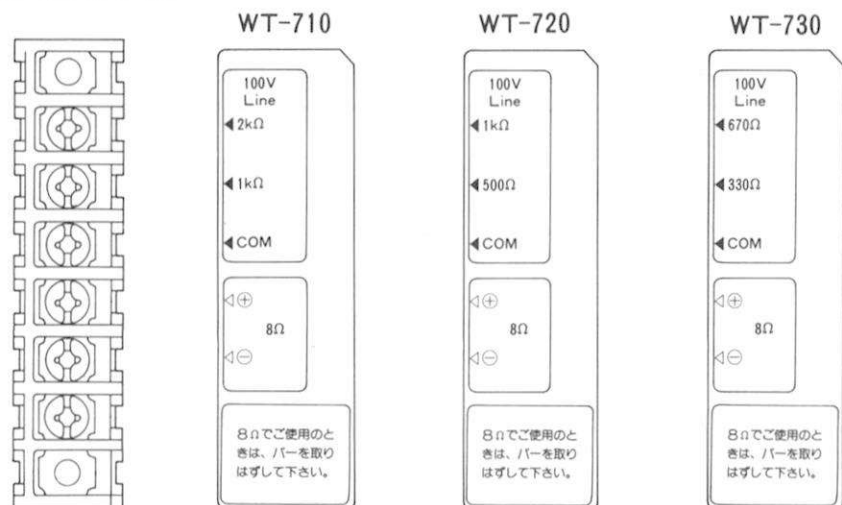
● 出荷時の入カインピーダンス

WT-710 …… 1kΩ (10W)
 WT-720 …… 500Ω (20W)
 WT-730 …… 330Ω (30W)

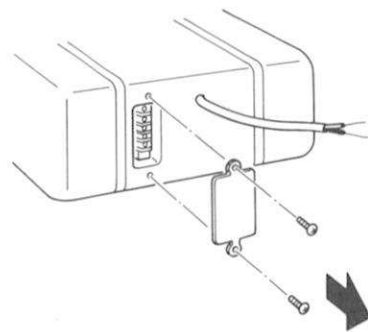
● 極性

リード線色 …… ⊕ …… 黒色
 ⊖ …… 白色

● 後面接続端子名

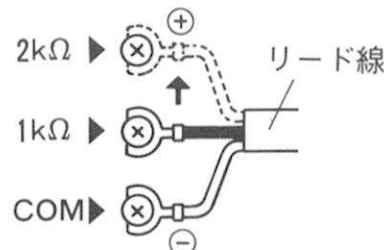


入カインピーダンスの切り換えかた
 あらかじめ後面のターミナルカバーを外しておきます。



● ハイインピーダンスへの切り換え

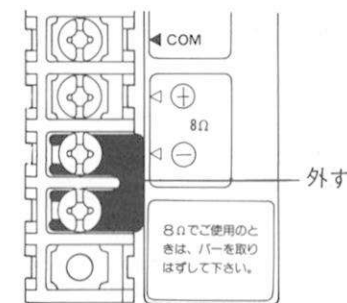
後面端子台の、⊕ (黒色) のリード線を外し、WT-710 …… 2kΩ (5W) WT-720 …… 1kΩ (10W) WT-730 …… 670Ω (15W) へ接続してください。



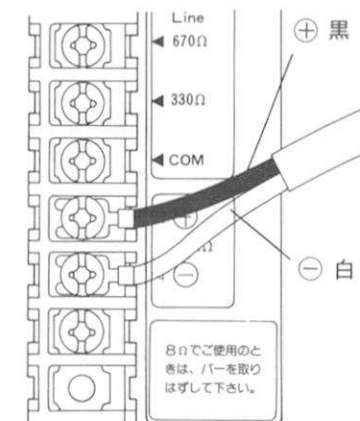
● ローインピーダンスへの切り換え

定格入力 は WT-710 …… 10W, WT-720 …… 20W, WT-730 …… 30W です。
 過大な入力 が加わると、破損する恐れがあります。
 特に、スピーカの定格入力より出力が大きいアンプを使用する場合は、充分注意してください。

① 接続バーを外してください。



② リード線を 8Ω に接続してください。
 (極性に注意)



定格

	WT-710	WT-720	WT-730
定格入力	10W	20W	30W
入力インピーダンス	1kΩ (10W), 2kΩ (5W) 8Ω (10W)	500Ω (20W), 1kΩ (10W) 8Ω (20W)	330Ω (30W), 670Ω (15W) 8Ω (30W)
周波数特性	200 ~ 12000Hz	180 ~ 15000Hz	180 ~ 15000Hz
出力音圧レベル	98dB (1W, 1m)	101dB (1W, 1m)	101dB (1W, 1m)
寸法	336(幅)×324(奥行)×172(高さ) mm (本体のみ) 366(幅)×324(奥行)×250(高さ) mm (取付アングル含む)		
質量(重量)	約3.6kg	約4kg	約4kg
仕上げ	ABS樹脂成形 マンセル 2.1Y 7.7/ 1.1 近似色		

便利メモ (おぼえのため、記入されると便利です。)

お買い上げ年月日	年 月 日	品番	WT-710、WT-720、WT-730
販売店名		電話 ()	—

松下電器産業株式会社
 松下通信工業株式会社 AVシステム事業部
 〒224 横浜市都筑区佐江戸町600 ☎(045)932-1231(大代表)