

モニタユニット

品番 **WU-M20**

取扱説明書 (工事説明付)

- この説明書と保証書をよくお読みのうえ、正しくお使いください。
そのあと大切に保存し、必要なときにお読みください。
- 保証書は必ず「お買い上げ日・販売店名」などの記入を確かめて、販売店からお受け取りください。

保証書別添付

上手に使って上手に節電



このたびは、パナソニック モニタユニットをお買い上げいただきまして、まことにありがとうございました。

安全上のご注意 必ずお守りください

お使いになる人や他の人への危害、財産への損害を未然に防止するため、必ずお守りいただくことを、次のように説明しています。

- 表示内容を無視して誤った使い方をしたときに生じる危害や損害の程度を、次の表示で区分し、説明しています。



警告

この表示の欄は、「死亡または重傷などを負う可能性が想定される」内容です。

- お守りいただく内容の種類を、次の絵表示で区分し、説明しています。

(下記は絵表示の一例です。)



このような絵表示は、してはいけない「禁止」の内容です。



このような絵表示は、必ず実行していただく「強制」の内容です。

安全上のご注意

必ずお守りください

警告

工事は販売店に依頼する



工事には技術と経験が必要です。火災、感電、けが、器物損壊の原因となります。

- 必ず販売店に依頼してください。

分解しない、改造しない



火災や感電の原因となります。

分解禁止

- 修理や点検は販売店にご連絡ください。

異常があるときは、すぐ使用をやめる



煙が出る、臭いがする、水や異物が入った、落として破損したなど、火災の原因となります。

- ただちに電源プラグを抜いて、販売店にご連絡ください。

取り付けねじはしっかりとしめる



落下などで、けがの原因となります。

- 必ず販売店に依頼してください。

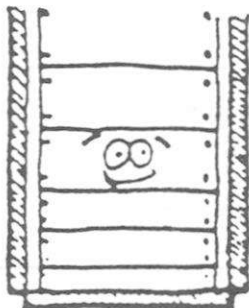
設置上のお願い

本機をご使用の際は

主となる装置の説明書を参照するなど、システムの概要・仕様を十分ご理解いただき、今一度ご確認のうえ設置してください。

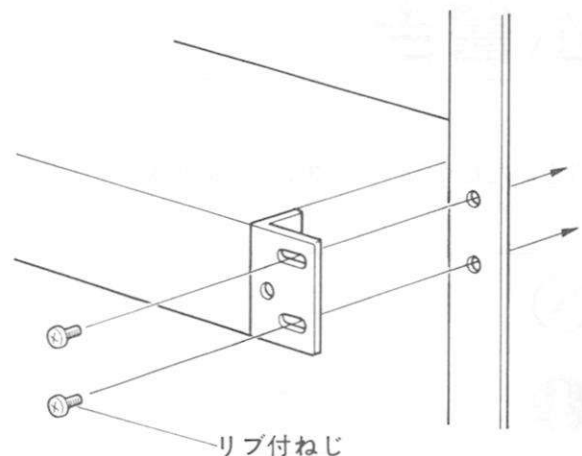
必ずラックに組み込んでください。

- 本ユニットは、ラックマウント専用です。



ラックマウント時のお願い

ラックマウント時には必ず付属のリブ付ねじをご使用ください。



定格・付属品

■定格

モニタスピーカ出力：1W

音量：4段切換え

メー タ：4ポイントバーグラフLED 4回路

入 力：ハイインピーダンスライン：100系 4回路
電力増幅ユニットより供給

寸 法：480(幅)×88(高さ)×65(奥行)mm 2U

質 量(重量)：約1.9kg

仕 上 げ：パネル：AVアイボリー塗装鋼板
(マンセル7.9Y6.8/0.8近似色)

■付属品

4芯 接続ケーブル……………1
ケーブル表示シール……………1

表示シール……………2
ラック取付用リブ付ねじ(M 5 × 12)……………4

接続のしかた

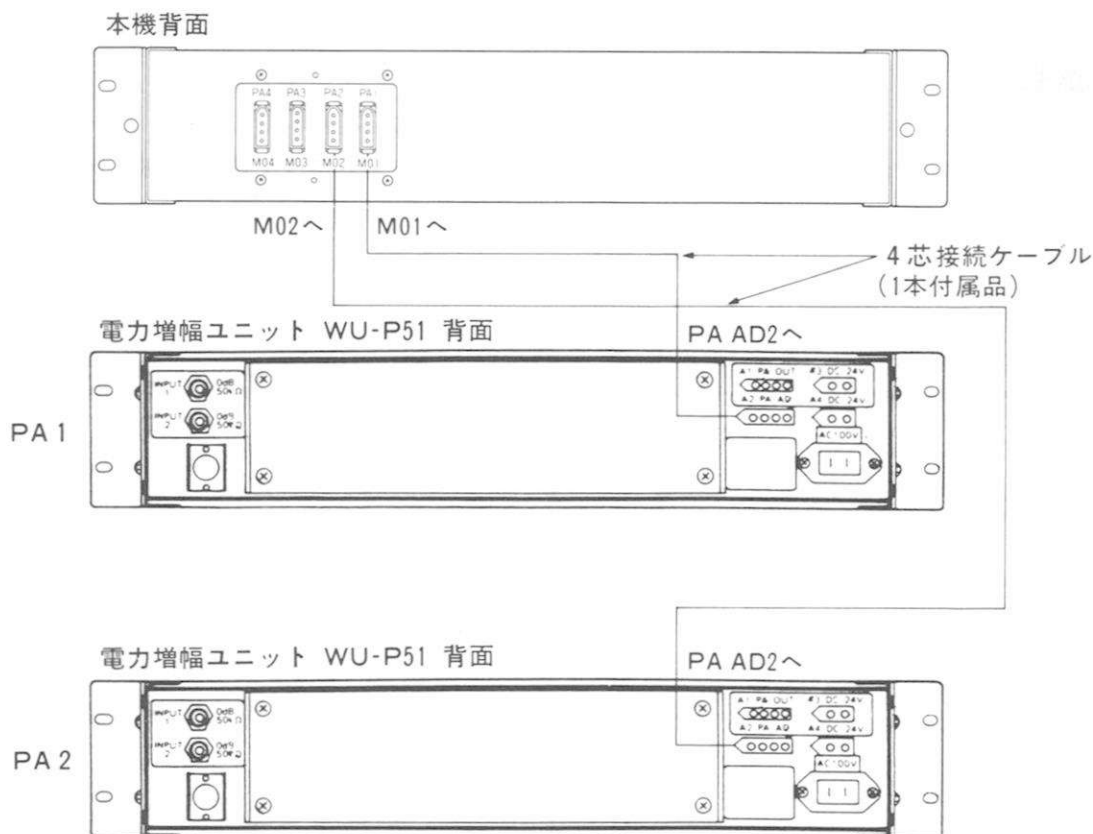
本機の工事は、必ず販売店にお申しつけください。また、工事の場合は、必ず電源を切ってから行ってください。

本機は背面に音声入力用のコネクタが4つあり、最大4系統までの音声をモニタできます。
電力増幅ユニット WU-P51, P52, P53のPA AD(A2)と接続します。

● 4芯接続ケーブルは1本付属しています。

2本以上必要な場合は、別途手配してください。

補修部品名：4芯接続ケーブル YWL6100SR01

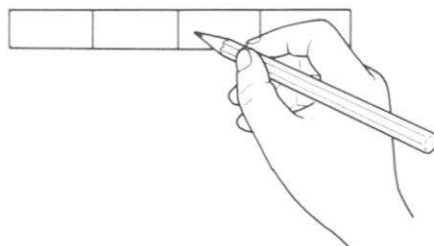


ご注意

本機を接続することにより、1系統あたり約3Wの負荷となります。

表示シールの記入方法

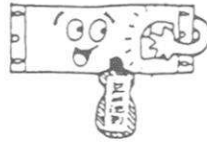
表示シール(付属品)に電力増幅ユニットの出力系統などを記入し、ユニットのモニタ選択スイッチの下部に貼ってください。



使用上のお願い

お手入れ

- ベンジン、シンナーは、絶対に使用しないでください。ケースが変色することがあります。
- 化学ぞうきんをご使用の際は、その注意書に従ってください。
- ケースの汚れは乾いた布でふいてください。ひどい汚れは、水か台所用洗剤を少し布につけてふき、あとはからぶきしておきます。



各部の名称と働き

■前面

モニタスピーカ

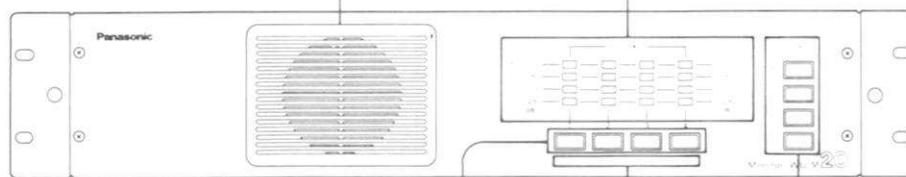
選択された系統の音声を出力するスピーカです。

4連LEDレベルメータ

4系統の電力増幅ユニットの出力が、4連LEDでそれぞれ

-25dB	緑
-10dB	緑
-5dB	緑
オーバー	赤

のレベルで常時点灯します。



モニタ選択スイッチ

モニタスピーカから出力される音声を選択します。同時に2つ以上スイッチを押した場合、押されたスイッチの中の一番数字の小さい系統の音声が出力されます。

音量切換スイッチ

モニタスピーカから出力される音量を切り換えます。数字の大きいスイッチほど音量が大きく、数字が小さくなるにつれ音量も小さくなります。「切」のスイッチは解除スイッチになっており、音が出なくなります。同時に2つ以上スイッチが押された場合は、音量の小さいスイッチが有効になります。

表示シール貼付位置

電力増幅ユニットの出力系統などを記入したシールを貼り付けてください。

保証とアフターサービス (よくお読みください)

修理・お取り扱い・お手入れなどのご相談は…

まず、お買い上げの販売店へお申し付けください。

- 修理は、サービス会社・販売会社の「修理相談窓口」へ！

■保証書(別添付)

必ず、お買い上げの販売店からお買い上げ日・販売店名などの記入をお確かめのうえ受け取り、よくお読みのあと、大切に保管してください。

保証期間：お買い上げ日から1年間

■修理を依頼される時

お買い上げの販売店へご連絡ください。

●保証期間中は

保証書の規定に従ってお買い上げの販売店が修理させていただきますので、恐れ入りますが、製品に保証書を添えてご持参ください。

●保証期間を過ぎているときは

修理すれば使用できる商品については、ご希望により有料で修理させていただきます。

便利メモ (おぼえのため、記入されると便利です。)

お買い上げ年月日	年	月	日	品番	WU-M20
販売店名				電話 ()	—

松下電器産業株式会社
松下通信工業株式会社 AVシステム事業部
〒224 横浜市都筑区佐江戸町600 ☎(045) 932-1231 (大代表)