

## スタックドック ロングドック

WU-RS71  
品番 WU-RL76

### 工事説明書

このたびは、パナソニック ラックをお買い上げいただきまして、まことにありがとうございました。

- 工事の前にこの説明書をお読みいただきますようお願いいたします。
- この説明書は主となる装置の説明書と共に大切に保管してください。



### 安全上のご注意 必ずお守りください

お使いになる人や他の人への危害、財産への損害を未然に防止するため、必ずお守りいただくことを、次のように説明しています。

- 表示内容を無視して誤った使い方をしたときに生じる危害や損害の程度を、次の表示で区分し、説明しています。



**警告**

この表示の欄は、「死亡または重傷などを負う可能性が想定される」内容です。



**注意**

この表示の欄は、「傷害を負う可能性または物的損害のみが発生する可能性が想定される」内容です。

- お守りいただく内容の種類を、次の絵表示で区分し、説明しています。  
(下記は絵表示の一例です。)



このような絵表示は、してはいけない「禁止」の内容です。



このような絵表示は、必ず実行していただく「強制」の内容です。

# 安全上のご注意

必ずお守りください

## 警告

### 分解しない、改造しない



けがや器物破損の原因となります。

分解禁止

●修理や点検は販売店にご連絡ください。

### 重量に耐える場所に 取り付ける



取付場所の強度が不十分なとき、落下などでけがの原因となります。

### 工事は販売店に依頼する



工事には技術と経験が必要です。火災、感電、けが、器物損壊の原因となります。

●必ず販売店に依頼してください。

## 注意

### 通風孔をふさがない



内部に熱がこもり火災の原因となります。

禁止

## もくじ

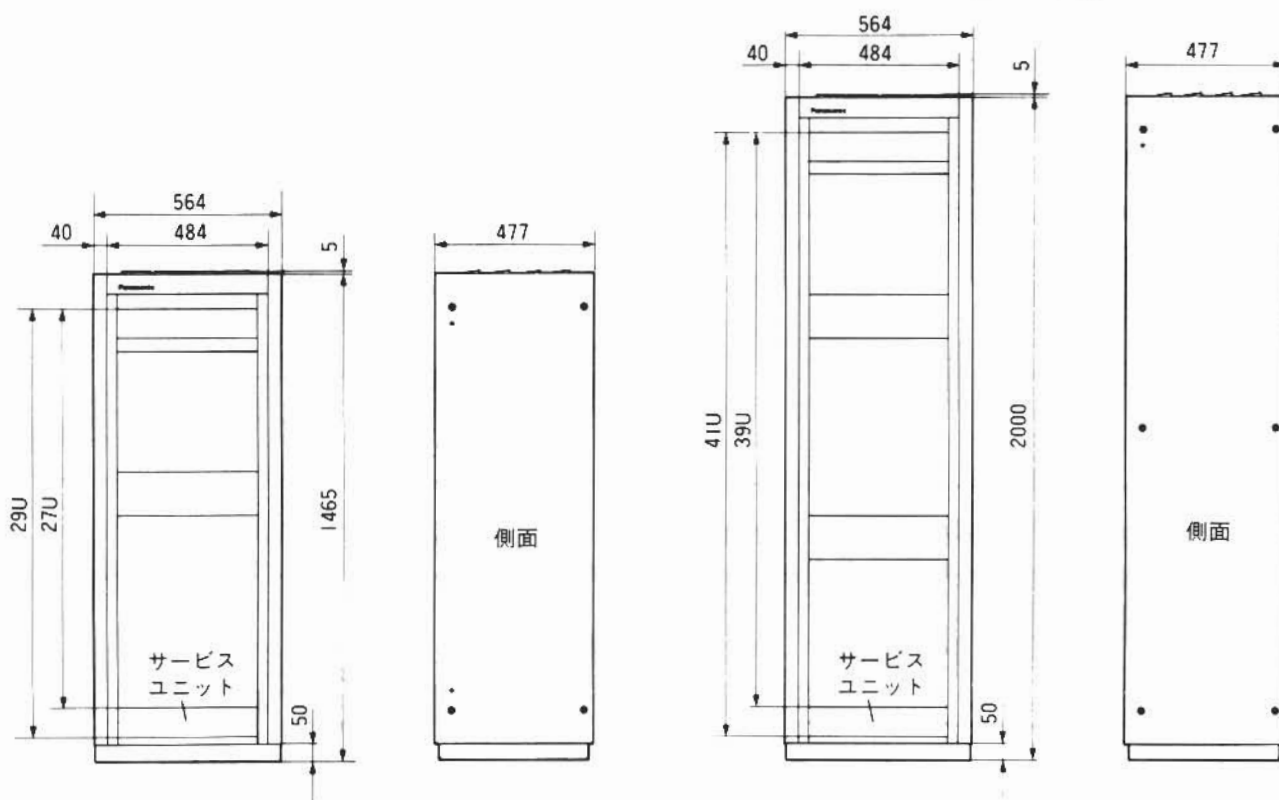
安全上のご注意	表紙
設置工事の前に	1
■外観寸法図	1
■構成	1
■工事中部品	1
設置およびユニットの収納方法	2
■ラックの固定	2
■ユニットの取り付け	3
■サービスユニットの使いかた	3
接続のしかた	裏表紙
定格・付属品	裏表紙
■定格	裏表紙
■付属品	裏表紙

# 設置工事の前に

## ■ 外観寸法図

WU-RS71  
スタンダードラック形

WU-RL76  
ロングラック形



## ■ 構成

	スタンダードラック形 WU-RS71	ロングラック形 WU-RL76
サービスユニット 2U (ブランクパネルを含む)	1	1
ブランクパネル 1U	1	1
2U	1	1
3U	1	2
※ユニット収納寸法	27U	39U

※サービスユニット分2Uを除く(1U=44.45mm)

## ■ 工事用部品

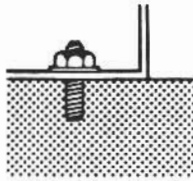
工事前に必ず必要数手配してください。

部 品 名	品 番	備 考
ブランクパネル 1U 2U 3U	W2-BPA/44 W2-BPA/88 W2-BPA/132	ユニット収納後の空きスペースをおおう パネルです。
パンチングパネル 1U 2U	W2-PPA/44 W2-PPA/88	放熱効果を得たい場合のパネルです。
ラックマウント金具 1U 2U 2U 3U 1U 2U 3U	W2-LAW/A44×2 W2-LAW/A88A×2 WA-Q21×1 WA-Q20×1 W2-LAB/A44×2 WA-Q11×1 WA-Q10×1	WZ-248, 255, 643用 WZ-640用 WB-620, 625, 660用、WA-P900用 WA-910, 915, 920, 925, 930, 935, 950用 (黒)ワイヤレス受信機、WZ-260用 (黒)WA-830A, 835A, 840A, 845A用 (黒)WA-850A, 855A用

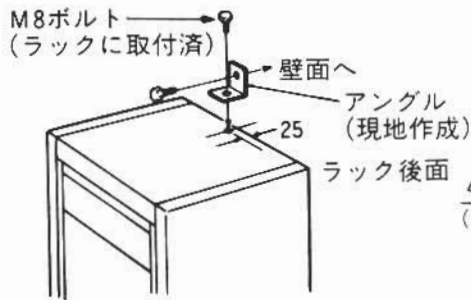
# 設置およびユニットの収納方法

## ■ラックの固定

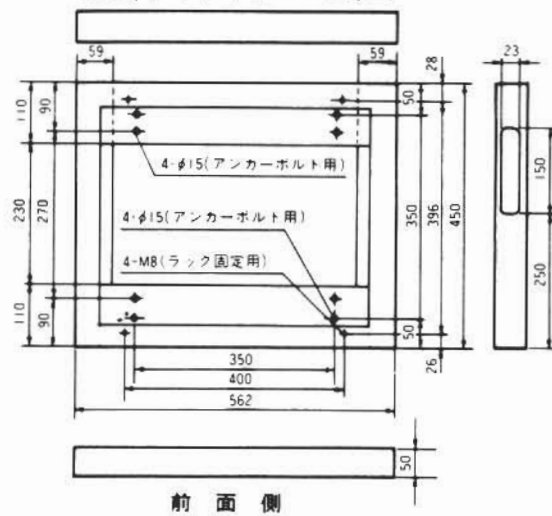
- ラックは、組み込むユニットにより300kg近くの重量になることがあります。  
必ず床面を松下電工製ニューAYプラグまたはAYアンカーボルト(φ10程度)などで固定してください。



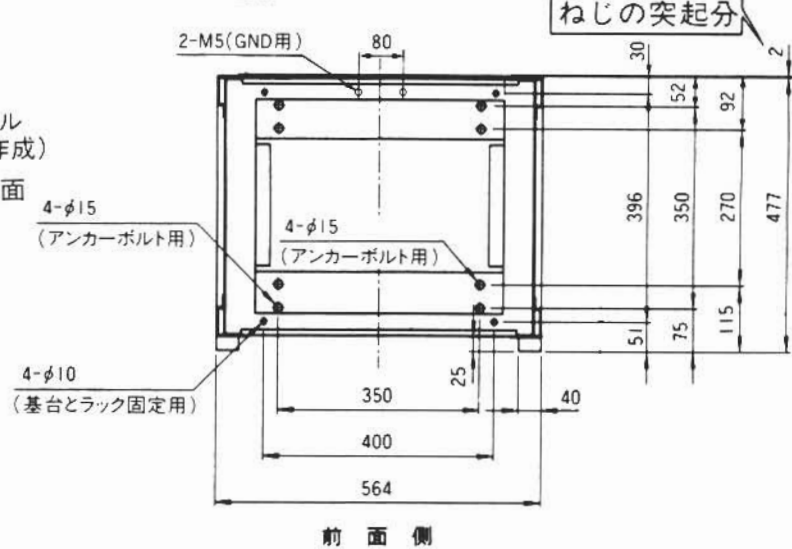
- さらにラック上面もアングル(現地手配)で固定してください。アングルの材質、形状および壁面などの固定面への取付ねじについては、強度的に十分余裕のあるものをご使用ください。



基台(チャンネルベース)図

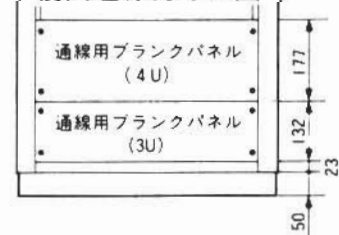


基台にラックを付けた図

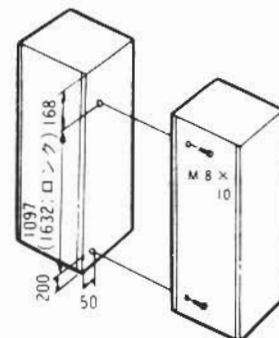


ラックの通線をラック後面下部より行なう場合は、ラック後面と壁面との間を10cm以上あけてください。

後面通線孔寸法図



- ラックを2台以上並べて設置する場合  
ラックの両側面に連絡用ボルト穴が上下2ヵ所あります。ラックを床に仮固定した後、ねじ穴のキャップをはずし、M8×10程度のボルトとナットで固定してください。

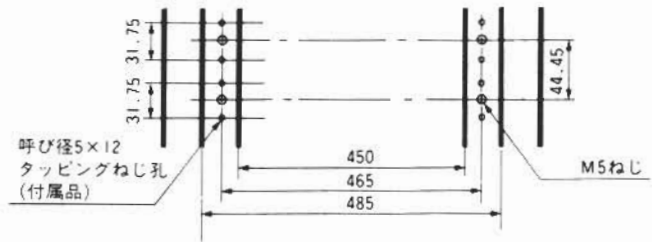


## ■ ユニットの取り付け

- 収納できるユニットの最大寸法は、幅430mm、奥行き350mmです。  
ラックの取付ねじピッチはEIA規格に準じています。

取付ねじ(M5×12)……各ユニットに付属

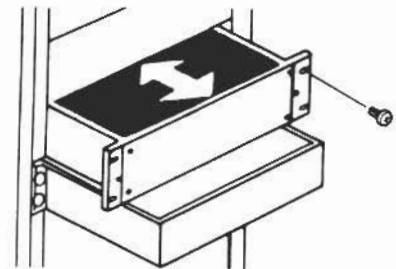
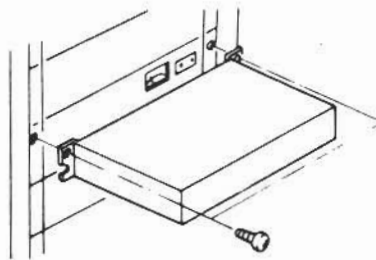
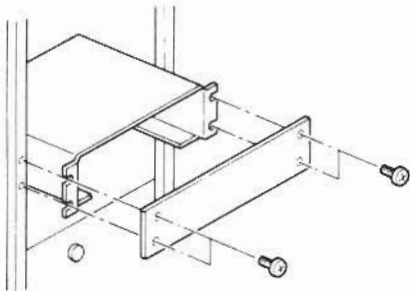
- ラムサ機器を取り付ける場合は、付属のタッピングねじ(呼び径5×12)をご使用ください。



## ■ サービスユニットの使いかた

サービスユニットを使うと、ユニットの出し入れが容易にできます。

1. サービスユニットを取り出します。
2. 組み込む機器のすぐ下のユニットを止めているねじをはずし、サービスユニットをとめます。
3. 組み込む機器をいったんサービスユニットの上ののせてからラックの中へ押し込み、ねじでとめます。



### お願い

- 主銘板に次の事柄を書き込んでください。

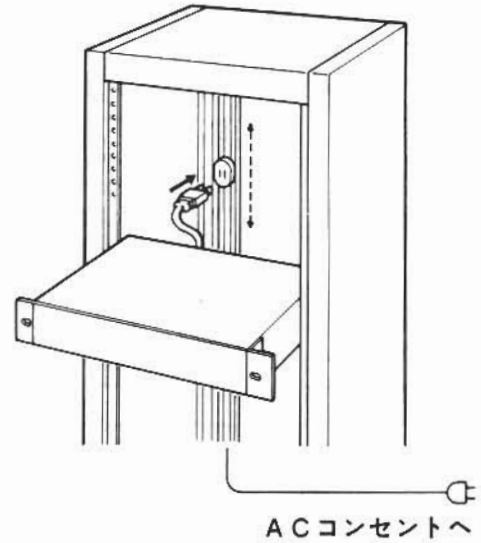
収納ユニットの定格出力時の消費電力を記入

収納ユニットの電取法技術基準による消費電力を記入

スタンダードラック		
WU-RS71	NO. [REDACTED]	[REDACTED] W
100V	[REDACTED] W	50/60Hz

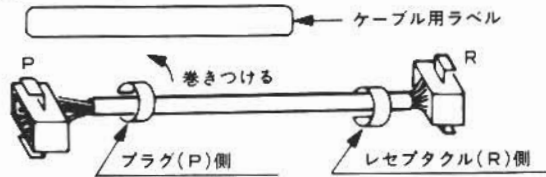
# 接続のしかた

- 業務用音響機器のACコンセント(AC100V)は、ファクトライン(可動型ACコンセント)に接続することができます。(最大15A)  
ただし、電力増幅ユニットWU-P51, P52, P53(別売品)は、ファクトラインに接続しないでください。  
別売の電源制御ユニットWU-L60A(別売品)に接続してください。
- ファクトラインACコンセントは5つ装備されています。必要数をお求めください。ACコードをすっきりと接続できます。(ACコンセント品番DH2671松下電工製)



## ご注意

サービス点検を便利にするためケーブルには必ず接続するユニットに付属のケーブル用ラベルに端子名を書き、巻きつけてください。



またケーブルは必ず約50cmたるませてラックの後面の棒を利用してクランプしてください。



# 定格・付属品

## ■定格

WU-RS71 < >内WU-RL76

電 源：AC100V 50/60Hz  
寸 法：564(幅)×1,465(高さ)×477(奥行)mm  
<564(幅)×2,000(高さ)×477(奥行)mm>  
ユニット収納スペース：27U(ラック本体29U:1U=44.45mm)  
<39U(ラック本体41U)>

質 量：52kg<66kg>  
仕 上 げ：筐 体：OAアイボリー塗装鋼板  
マンセル6.5Y7.8/0.9  
近似色  
基 台：黒色塗装

## ■付属品

ラック取付ねじM5×12タッピング.....20

便利メモ (おぼえのため記入されると便利です)

お買い上げ日	年 月 日	品番	WU-RS71 WU-RL76
販売店名	☎ ( )	-	

松下電器産業株式会社  
ブロードメディア本部

〒223-8639 横浜市港北区綱島東四丁目3番1号  
電話 フリーダイヤル 0120-878-410