

ラジオチューナユニット

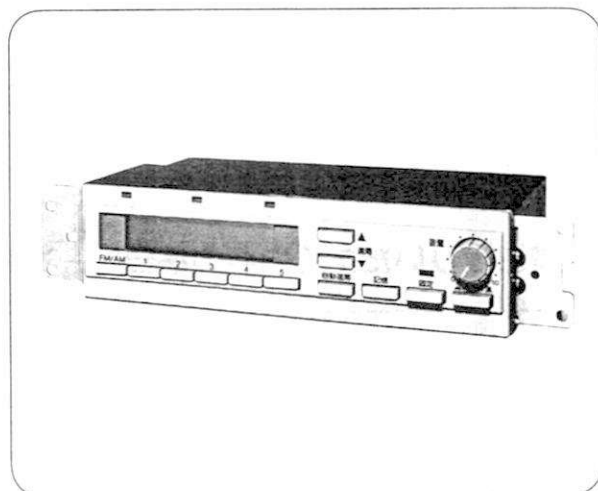
品番 WU-T60

取扱説明書

(工事説明付)

この説明書をよくお読みのうえ、正しくお使いください。
そのあと大切に保存し、必要
なときお読みください。

- 保証書は必ず「お買い上げ日・
販売店名」などの記入をお確
かめのうえ、販売店からお受
け取りください。



保証書別添付

このたびはパナソニック ラジオ チューナユニットをお買い上げ
いただきまして、まことにありがとうございました。

目次

安全上のご注意	2・3
各部の名称と働き	4・5
操作のしかた	6・7
放送局のメモリーのしかた	8

工事説明

取り付けかた	9～11
定格	12
保証とアフターサービス	13

上手に使って上手に節電

安全上のご注意

必ずお守りください

お使いになる人や他の人への危害、財産への損害を未然に防止するため、必ずお守りいただくことを、次のように説明しています。

■表示内容を見逃して誤った使い方をしたときに生じる危害や損害の程度を、次の表示で区分し、説明しています。



警告

この表示の欄は、「死亡または重傷などを負う可能性が想定される」内容です。

■お守りいただく内容の種類を、次の絵表示で区分し、説明しています。



このような絵表示は、してはいけない「禁止」の内容です。



このような絵表示は、必ず実行していただく「強制」の内容です。

警告

工事は販売店に 依頼する



工事には技術と経験が必要です。火災、感電、けが、器物損壊の原因となります。

- 必ず販売店へ依頼してください。

分解しない、改造しない



火災や感電の原因となります。

分解禁止

- 修理や点検は販売店にご連絡ください。

各部の名称と働き

周波数・選局表示

FM/AM(バンド)、周波数、
メモリー番号を表示します。



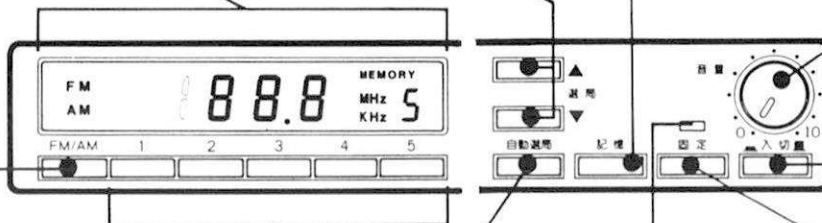
▲周波数アップ スイッチ〔選局〕
▼周波数ダウン スイッチ〔選局〕
受信周波数を調整します。
(マニュアル選局時使用します。)

メモリースイッチ〔記憶〕
放送局をメモリー(記憶)する
ときに使います。

音量つまみ〔音量〕
音量を調節します。
0(無音)→10(最大)

FM/AM 切換スイッチ 〔FM/AM〕

FM放送とAM放送を切り
換えます。



チューナ入/切スイッチ〔入/切〕
チューナの電源を入/切します

メモリー選局スイッチ 〔1、2、3、4、5〕

放送局の記憶および記憶した
放送局を呼び出します。

自動選局スイッチ〔自動選局〕
放送局を自動的に選局する
ときに使います。

ロック表示灯
ロック(固定)状態のとき、
点灯します。

ロックスイッチ〔固定〕
このスイッチを押すと、受信し
ている局にロック(固定)され
ます。
もう一度押すと解除します。

操作のしかた

1 電源を入れる



チューナ入/切
スイッチを押す。

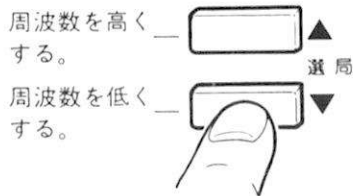
2 バンド(FM/AM)を選ぶ。



FM/AM切換スイッチを押す
押すごとにFM→AMに
切り換わります。

3 放送局を選局する

マニュアル選局



▲▼スイッチを押す。

スイッチを押すごとに
FM→0.1MHz
AM→9kHz ずつ周波数が
かわります。

希望の局を受信したら、
押すのを止めてください。

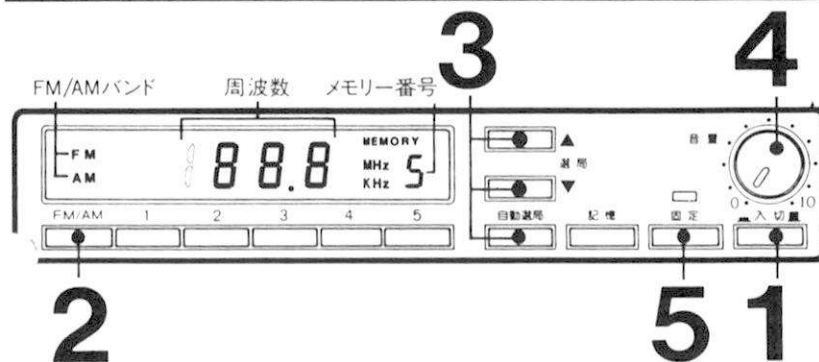
自動選局



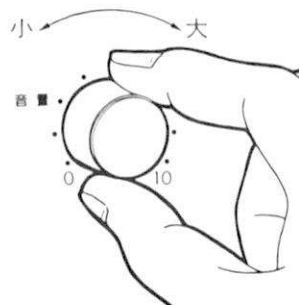
自動選局スイッチを押す。

スイッチを押すごとに受信周
波数が高く変化し、受信した
周波数で止まります。

希望の局を受信したら、
押すのを止めてください。



4 音量を調節する

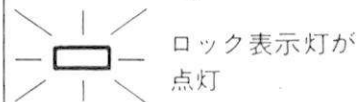


音量つまみを回す。

5 受信局を変えたくないとき



ロック(固定)スイッチを押す。



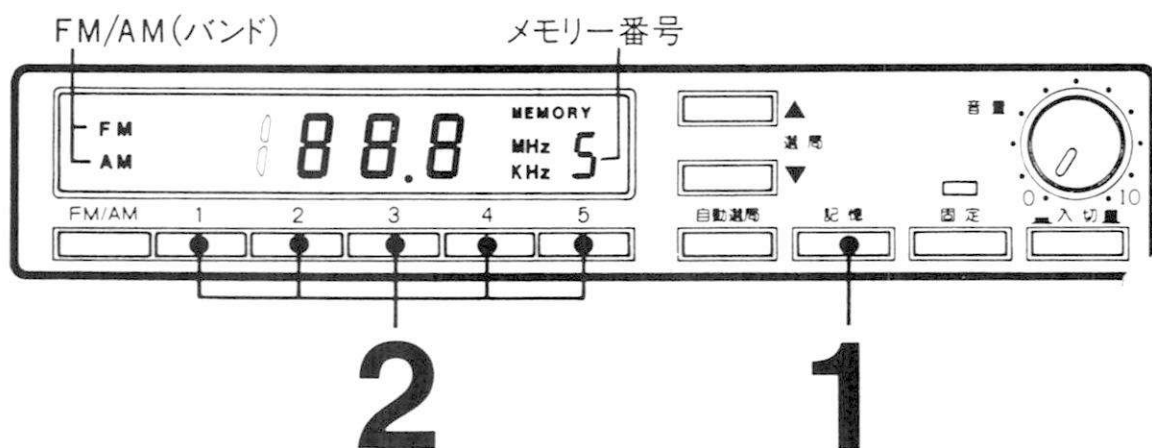
ロック表示灯が
点灯

ロック(固定)の解除

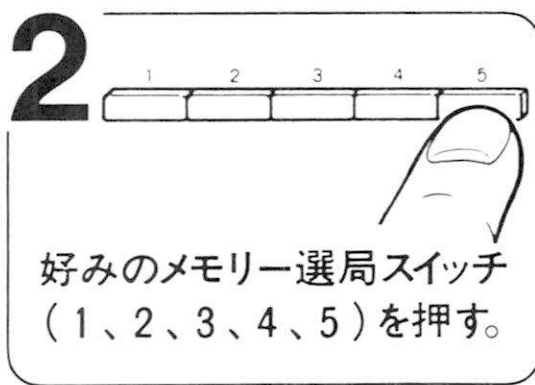
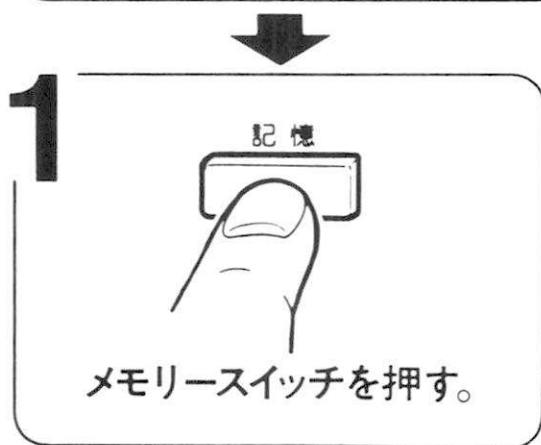
もう一度ロックスイッチを押す。

放送局のメモリーのしかた

FM 5局、AM 5局メモリーできます。



前ページの操作で好みの放送局を選局してください。



メモリー完了

●前にメモリーされた放送局は解除されます。

メモリーの呼び出し

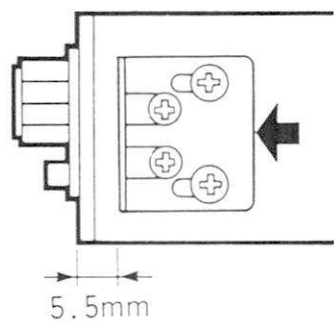
好みのメモリー選局スイッチ (1、2、3、4、5) を押す。

- バンドを変えたいときは、FM/AM切替スイッチを押してください。
- バンド(FM/AM)は、周波数・選局表示に表示されています。

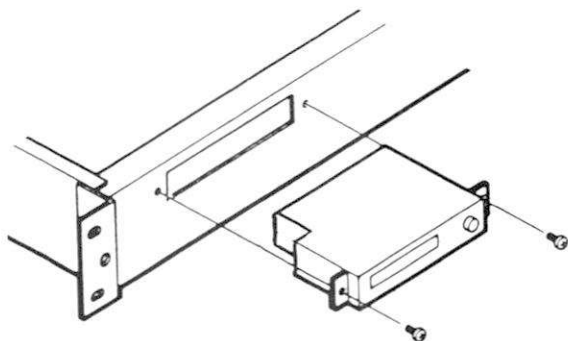
工事説明

取り付けかた

● ミキサーユニット(WU-M60)に取り付ける場合



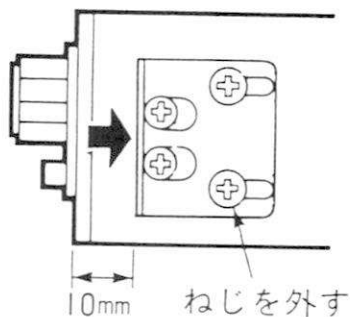
1. 取付アングルのねじをゆるめて一番前までずらします。
(両側)



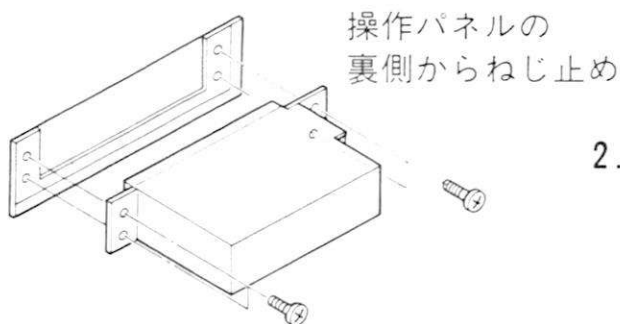
2. ミキサーユニットに付いているねじ2本で取り付けます。

取り付けかた

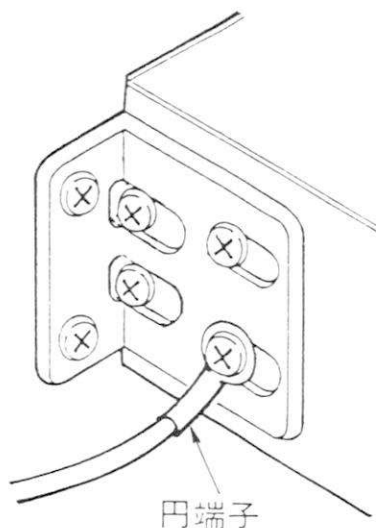
●壁掛形アンプ(WA-880, 885, 890, 895)に取り付ける場合



1. 取付アングルのねじをゆるめて一番後ろまでずらし(両側)、左図のねじ1本を外します。



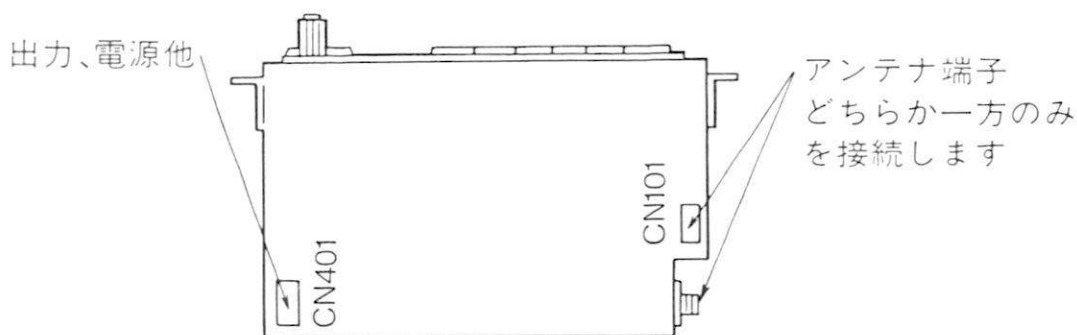
2. アンプに付いているねじ4本で取り付けます。



3. 1で外したねじと、アンプからの円端子を取付アングルに共止めします。

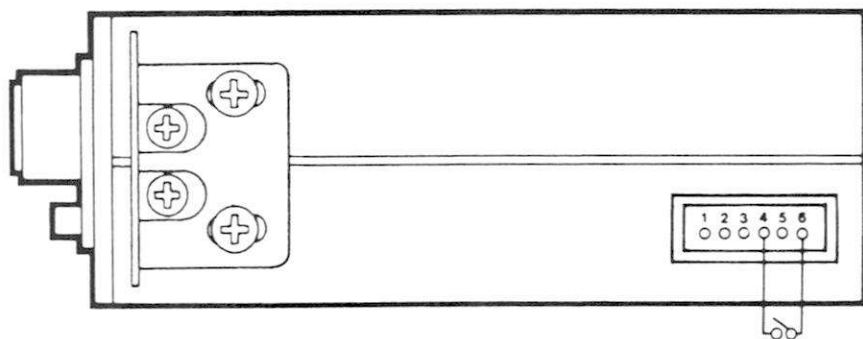
●コネクタの接続

くわしくは取り付ける機器の取扱説明書をご覧ください。



■外部制御のしかた

プログラムタイマーなどとの接続により電源を入/切し、設定した時間にラジオを放送することができます。



- 左側面のコネクタのピン④と⑥をショートすることにより、メモリー選局スイッチ1にメモリーされた局を受信します。
- バンド(FM/AM)は、電源を切ったとき受信していたバンドになります。
- 電源が入っているときショートすると、現在受信中のバンドになります。

定格

電 源：DC24V

消 費 電 流：F M受信時 120mA

A M受信時 90mA

出 力 電 圧：固定出力：-12dBV(負荷10k Ω 以上)不平衡

可変出力：-12dBV \sim ∞ 不平衡

アンテナ端子：F接栓(75 Ω 不平衡)

(FM、AM共用) 4ピンコネクタ(75 Ω 不平衡)

外部制御端子：無電圧メーク接点

F M

受信周波数：76.0 \sim 90.0MHz

中間周波数：10.7MHz

実用感度：15dB μ V(S/N30dB)

全高調波歪率：0.5%

選 択 度：85dB

A M

受信周波数：531 \sim 1,602kHz

中間周波数：450kHz

実用感度：34dB μ V(S/N20dB)

全高調波歪率：1%

選 択 度：30dB

メモリーバックアップ期間：主電源OFF後約40日間

寸 法：200(幅) \times 44(高さ) \times 94(奥行)mm

(奥行は突起部含まず)

質 量(重量)：約500g

仕 上 げ：AVアイボリー塗装

マンセル7.9Y6.8/0.8近似色

保証とアフターサービス (よくお読みください)

修理・お取り扱い・お手入れなどのご相談は…

まず、お買い上げの販売店へお申し付けください

- 修理は、サービス会社・販売会社の「修理相談窓口」へ！

■保証書(別添付)

必ず、お買い上げの販売店からお買い上げ日・販売店名などの記入をお確かめのうえ受け取り、よくお読みのあと、大切に保管してください。

保証期間：お買い上げ日から1年間

■修理を依頼されるとき

まず電源を切ってから、お買い上げの販売店へご連絡ください。

●保証期間中は

保証書の規定に従ってお買い上げの販売店が修理させていただきますので、恐れ入りますが、製品に保証書を添えてご持参ください。

●保証期間を過ぎているときは

修理すれば使用できる商品については、ご希望により有料で修理させていただきます。

便利メモ（おぼえのため、記入されると便利です。）

お買い上げ年月日	年 月 日	品番 WU-T60
販売店名	電話（ ） —	

松下電器産業株式会社
松下通信工業株式会社 AVシステム事業部
〒224 横浜市都筑区佐江戸町600 ☎ (045)932-1231(大代表)