

V・P多重形カラーテレック専用

ファン/ヒーターキット

WV-45/KT

取扱説明書

- この説明書と保証書をよくお読みのうえ、正しくお使いください。そのあと大切に保存し、必要なときお読みください。
- 保証書は必ず「お買い上げ日・販売店名」などの記入をお確かめのうえ、販売店からお受け取りください。

保証書別添付

このたびは、パナソニックファン/ヒーターキットをお買い上げいただきまして、まことにありがとうございました。

●構成

- ・ファン/ヒーターユニット……………1
- ・ファン/ヒーター電源ボックス………1



※この写真はファン/ヒーターユニットをカメラハウジングに取付けた状態です。

上手に使って上手に節電

安全上のご注意

必ずお守りください

お使いになる人や他の人への危害、財産への損害を未然に防止するため、必ずお守りいただくことを、次のように説明しています。

■表示内容を無視して誤った使い方をしたときに生じる危害や損害の程度を、次の表示で区分し、説明しています。



警告

この表示の欄は、「死亡または重傷などを負う可能性が想定される」内容です。



注意

この表示の欄は、「傷害を負う可能性または物的損害のみが発生する可能性が想定される」内容です。

■お守りいただく内容の種類を、次の絵表示で区分し、説明しています。

(下記は絵表示の一例です。)



このような絵表示は、気をつけていただきたい「注意喚起」の内容です。



このような絵表示は、してはいけない「禁止」の内容です。



このような絵表示は、必ず実行していただく「強制」の内容です。

安全上のご注意

必ずお守りください

警告

工事は販売店に 依頼する



工事には技術と経験が必要です。火災、感電、けが、器物損壊の原因となります。

- 必ず販売店に依頼してください。

定期的に点検をする



取付部が劣化すると、落下などでけがの原因となります。

- 点検は販売店に依頼してください。

重量に耐える場所に 取り付ける



取付場所の強度が不十分なとき、落下などでけがの原因となります。

- 強度不足のときは、十分な補強をしてから取り付けてください。

異常があるときは、 すぐ使用をやめる



煙が出る、臭いがする、水や異物が入った、落して破損したなど、火災の原因となります。

- ただちに電源を切り、販売店にご連絡ください。

制限重量を超えた機器を 搭載しない



質量制限を超えると、落下などでけがの原因となります。

禁止

- 積載質量を守ってください。

分解しない、改造しない



火災や感電の原因となります。

分解禁止

- 修理や点検は販売店にご連絡ください。

回転動作中は、本体部に 手を触れない



指に注意

回転部に指をはさみ、けがの原因となります。

塩害や腐食性ガスの発生 する場所に設置しない



禁止

取付部が劣化して、落下などの事故の原因となります。

注意

お手入れのときはコント ローラーの電源を切る



指に注意

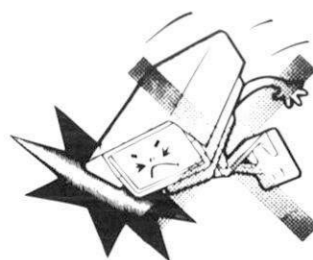
指をはさみ、けがの原因となります。

設置上のお願い

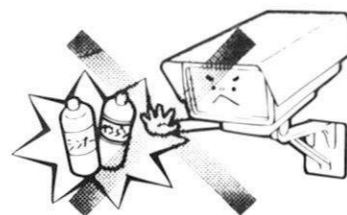
- 本機は屋外防滴用カメラハウジング (WV-42) 専用のファン/ヒーターキットです。その他の機器にはお使いになれません。
- 接続の際は、必ず電源プラグを抜いてから行ってください。
- 本機の電源は必ずAC100Vでお使いください。電源周波数は50Hz・60Hzともそのままご使用できます。

使用上のお願い

- 取り扱いには注意
落下したり強い衝撃や振動を与えないでください。故障の原因になります。

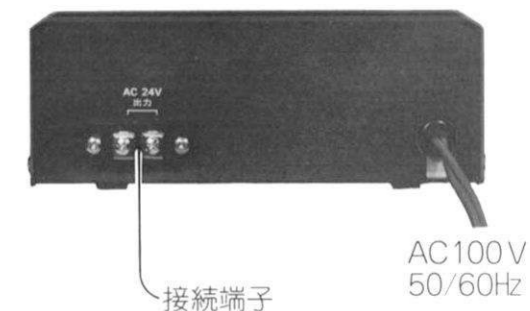
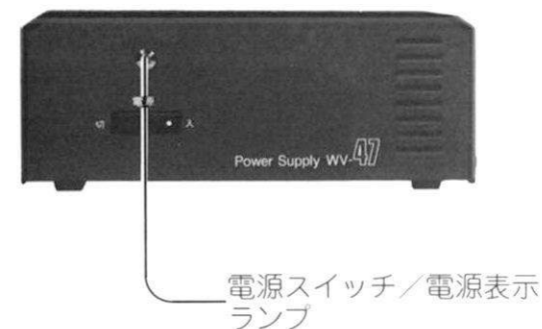


- お手入れは
電源を切って乾いた布でふいてください。ほこりがとれにくいときは、台所用洗剤を布に浸み込ませて軽く拭いてください。



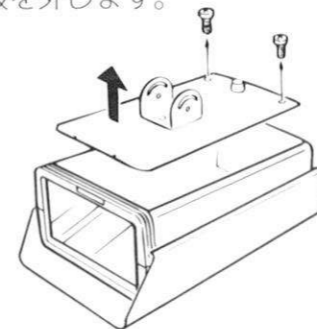
各部の名称

- ファン/ヒーター電源ボックス

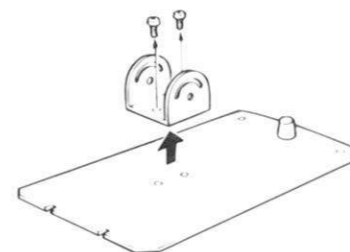


カメラハウジングへの取り付けかた

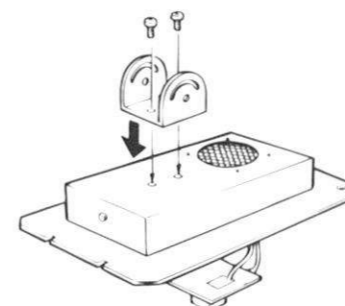
- ①ハウジングの固定用ねじをゆるめ、底板を外します。



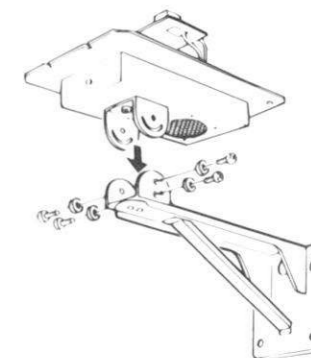
- ②底板に取付けられているハウジング取付アングルを外します。



- ③②で外したハウジング取付アングルをファン/ヒーターユニットに取付けます。

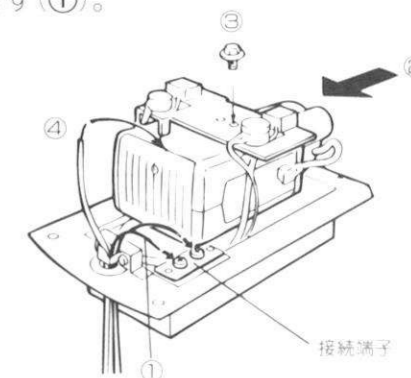


- ④ハウジングに付属のねじとスプリングワッシャ(各4個)でハウジングの取付金具をファン/ヒーターユニットに取付けます。



- ⑤取付金具を壁面に取付けます(上部取付穴2ヶ所を使って仮止めします)。

- ⑥ファン/ヒーター電源ボックスよりの制御線(2本)をファン/ヒーターユニットの接続端子に接続します(①)。



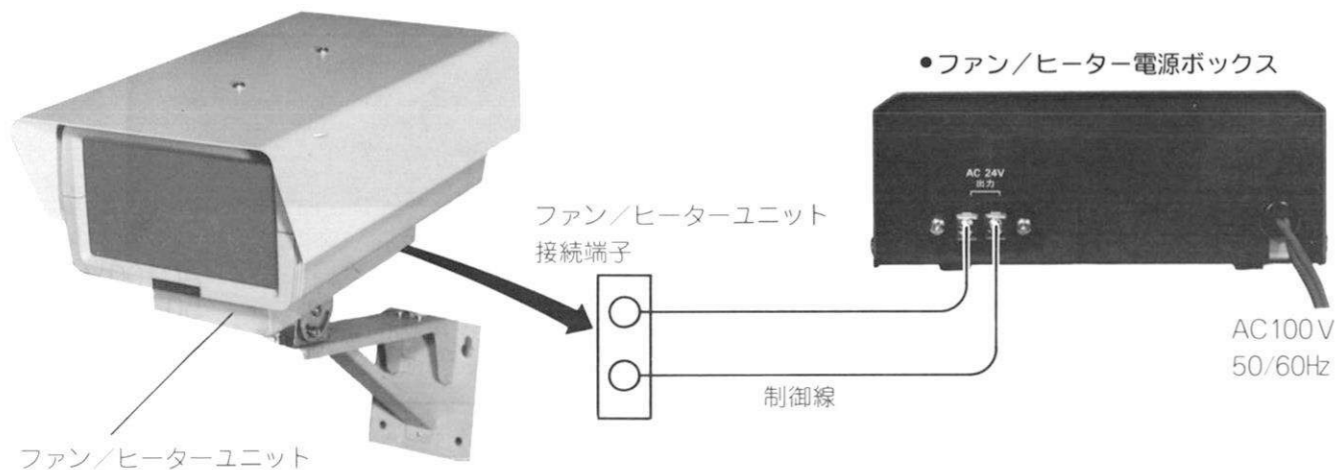
- ⑦カメラをファン/ヒーターユニットのカメラ固定金具に付属のボルト(U1/4)とスプリングワッシャで確実に固定します(②,③)。

- ⑧同軸ケーブルをカメラに接続します(④)。

- ⑨以下は屋外防滴用カメラハウジング(WV-42)の工事説明書の内容に従って行ってください。

接続のしかた

カメラハウジング(WV-42、別売)



お願い

●最大延長距離

断面積 (mm ²)	抵抗値 (Ω/km)	最大延長距離 (m)
0.52	31.9	200
0.83	18.1	350
1.31	13.0	480

●制御線を接続する場合、必ずファン/ヒーター電源ボックスの電源を切っていない、ケースにショートさせないようにご注意ください。



定格・付属品

●定格

●ファン/ヒーターユニット

電源	専用ファン/ヒーター電源ボックスより AC24V 50/60Hz供給	周囲温度	-30℃~+40℃
消費電力	最大約20W	寸法	126(幅)×120(高さ)×224(奥行)mm
ファン	約6W(約+30℃でON、約+20℃でOFF)	質量(重量)	約900g
ヒーター	約20W(約+6℃でON、約+16℃でOFF)	仕上	カメラ固定金具：亜鉛クロメートメッキ 底板：ライトグレー色焼付塗装

●ファン/ヒーター電源ボックス

電源	AC100V 50/60Hz	寸法	160(幅)×63(高さ)×104(奥行)mm
消費電力	約24W	質量(重量)	約1.5kg
電源出力	AC24V 50/60Hz 0.85A	仕上	前・後面パネル：黒色塗装 シャーシ：亜鉛クロメートメッキ カバー：ブラウン色レザートーン塗装
周囲温度	-10℃~+50℃		

●付属品

カメラ取付用ボルト(U1/4) ……………	1	取扱説明書……………	1
スプリングワッシャ(カメラ取付用) ……	1	保証書……………	1

保証とアフターサービス (よくお読みください)

修理・お取り扱い・お手入れなどのご相談は…
まず、お買い上げの販売店へお申し付けください

●修理は、サービス会社・販売会社の「修理相談窓口」へ！

■保証書(別添付)

必ず、お買い上げの販売店からお買い上げ日・販売店名などの記入をお確かめのうえ受け取り、よくお読みのもと、大切に保管してください。

保証期間：お買い上げ日から1年間

■修理を依頼される時

まず電源を切ってから、お買い上げの販売店へご連絡ください。

●保証期間中は

保証書の規定に従ってお買い上げの販売店が修理させていただきますので、恐れ入りますが、製品に保証書を添えてご持参ください。

●保証期間を過ぎているときは

修理すれば使用できる商品については、ご希望により有料で修理させていただきます。

便利メモ (おぼえのため、記入されると便利です。)

お買い上げ年月日	年 月 日	品番 WV-45/KT
販売店名		電話 () -

松下電器産業株式会社
松下通信工業株式会社 AVシステム事業部
〒224-8539 横浜市都筑区佐江戸町600 ☎(045)932-1231(大代表)

N0685-5107

V8QA0806FN

取扱説明書 安全編

ご使用前に、この取扱説明書(安全編)と別冊の取扱説明書をお読みのうえ、
正しくお使いください。
そのあと大切に保存し、必要なときにお読みください。

安全上のご注意 必ずお守りください

お使いになる人や他の人への危害、財産への損害を未然に防止するため、必ずお守りいただくことを、次のように説明しています。

■表示内容を無視して誤った使い方をしたときに生じる危害や損害の程度を、次の表示で区分し、説明しています。



警告

この表示の欄は、「死亡または重傷などを負う可能性が想定される」内容です。



注意

この表示の欄は、「傷害を負う可能性または物的損害のみが発生する可能性が想定される」内容です。

■お守りいただく内容の種類を、次の絵表示で区分し、説明しています。
(下記は絵表示の一例です。)



この絵表示は、気をつけていただきたい「注意喚起」の内容です。



このような絵表示は、してはいけない「禁止」の内容です。



このような絵表示は、必ず実行していただく「強制」の内容です。

安全上のご注意

必ずお守りください

警告

工事は販売店に依頼する



工事には技術と経験が必要です。火災、感電、けが、器物損壊の原因となります。

- 必ず販売店に依頼してください。

定期的に点検をする



取付部が劣化すると、落下などでけがの原因となります。

- 点検は販売店に依頼してください。

重量に耐える場所に 取り付ける



取付場所の強度が不十分なとき、落下や転倒などで、けがの原因となります。

- 取付場所を補強してください。

異常があるときは、 すぐ使用をやめる



煙が出る、臭いがする、水や異物が入った、落として破損したなど、火災の原因となります。

- ただちに電源を切り、販売店にご連絡ください。

制限重量を超えた機器を 搭載しない



重量制限を超えると、落下などでけがの原因となります。

禁止

- 積載重量を守ってください。

分解しない、改造しない



火災や感電の原因となります。

分解禁止

- 修理や点検は販売店にご連絡ください。

回転動作中は、本体部に 手を触れない



指に注意

回転部に指をはさみ、けがの原因となります。

塩害や腐食性ガスの発生 する場所に設置しない



禁止

取付部が劣化して、落下などの事故の原因となります。

屋内用を屋外に 設置しない



禁止

屋内専用機器は、屋外に設置すると雨などで取り付け部が劣化し、落下などの事故の原因となります。

注意

お手入れのときはコント ローラーの電源を切る



指に注意

指をはさみ、けがの原因となります。

松下電器産業株式会社
松下通信工業株式会社 AVシステム事業部
〒224 横浜市都筑区佐江戸町600 ☎(045)932-1231(大代表)

N0595-0 ハウジング屋外屋内、ファンヒーターユニット V8QA4069AN