

取扱説明書

工事説明付き

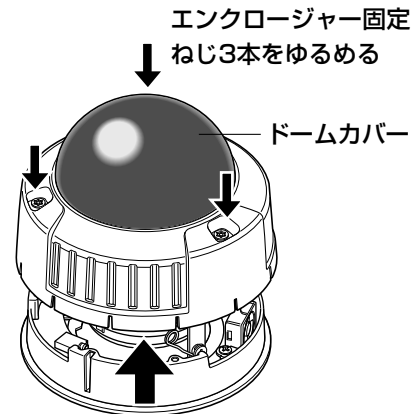
クリアドームカバー

品番 WV-CW4C

このたびは、クリアドームカバーをお買い上げいただき、まことにありがとうございました。

この取扱説明書をよくお読みのうえ、正しくお使いください。お読みになったあとは、大切に保管し、必要なときにお読みください。

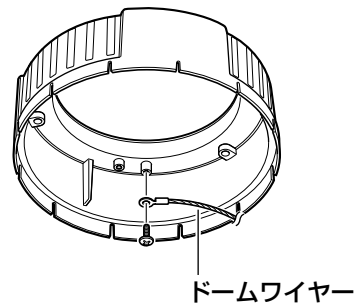
1. カメラ本体に付属されているドライバービットを使って、エンクロージャー固定ねじ3本をゆるめて、エンクロージャーとカメラ本体を分解します。



2. ドームカバー固定ねじ3本を外します。

エンクロージャーとドームカバーを分解し、ドームカバーを取り外します。

(このとき、カメラ本体とドームカバーがドームワイヤーで接続されていますので、ドームワイヤーが取り付けられているねじを外し、ドームワイヤーを取り外してください。)



3. 新しいドームカバーを装着します。

●新しいドームカバーを覆っている輸送保護のシールをはがします。

●新しいドームカバー縁にある防水パッキングが、ねじれや変形が無くはりつけられていることを確認します。

(古い防水パッキングは使用しないでください。)

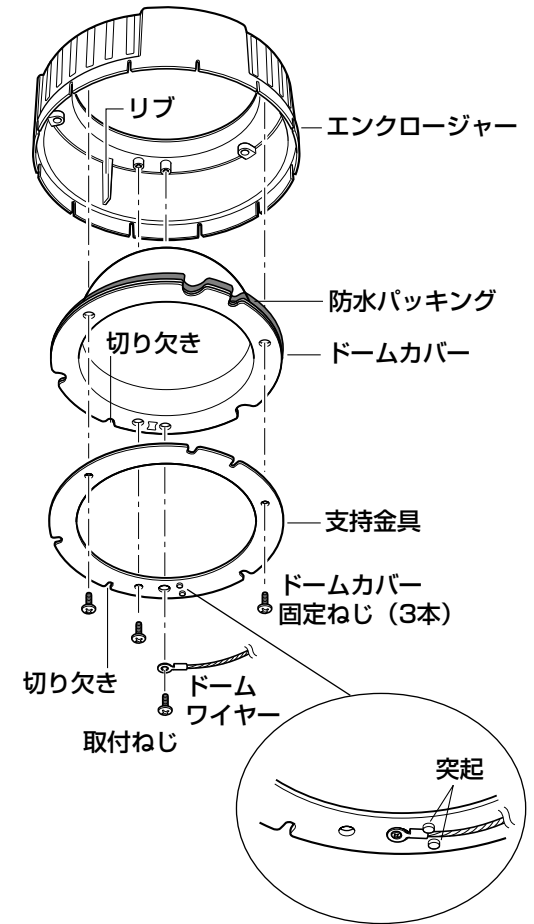
- エンクロージャーのリブとドームカバー、支持金具の切り欠きを合わせ、エンクロージャー、ドームカバー、支持金具をドームカバー固定ねじ3本で組み立てます。

(締め付けトルク：

0.78 N・m {8 kgf・cm})

ドームワイヤーを支持金具の2つの突起の間に取り付け、取付ねじで固定します。

4. ドライバービットを使って、カメラ本体とエンクロージャーをエンクロージャー固定ねじ3本で取り付けます。



便利メモ (おぼえのため、記入されると便利です)

お買い上げ日	年 月 日	品番	WV-CW4C
販売店名	電話 ()		-

松下電器産業株式会社

セキュリティ本部

〒223-8639 横浜市港北区綱島東四丁目3番1号
電話 フリーダイヤル 0120-878-410