

カメラ天井直付金具

品番 WV-Q105

取扱説明書

■この説明書をよくお読みのうえ、正しくご使用ください。そのあと大切に保存し、必要なときお読みください。

このたびは、パナソニック カメラ天井直付け金具をお買い上げいただきまして、まことにありがとうございました。



概要

コンビネーションカメラ専用の天井直付け金具です。

二重天井の石こうボードなどのねじ強度が弱い場所にカメラを設置するとき使用します。アンカーボルトで支える方式の取付金具です。

安全上のご注意 必ずお守りください

お使いになる人や他の人への危害、財産への損害を未然に防止するため、必ずお守りいただくことを、次のように説明しています。

■表示内容を無視して誤った使い方をしたときに生じる危害や損害の程度を、次の表示で区分し、説明しています。



警告

この表示の欄は、「死亡または重傷などを負う可能性が想定される」内容です。



注意

この表示の欄は、「傷害を負う可能性または物的損害のみが発生する可能性が想定される」内容です。

■お守りいただく内容の種類を、次の絵表示で区分し、説明しています。
(下記は絵表示の一例です。)



このような絵表示は、してはいけない「禁止」の内容です。



このような絵表示は、必ず実行していただく「強制」の内容です。



警告

工事は販売店に依頼する



工事には技術と経験が必要です。火災、感電、けが、器物損壊の原因となります。

- 必ず販売店へ依頼してください。

塩害や腐食性ガスの発生する場所に設置しない



取付部が劣化して、落下などの事故の原因となります。

禁止

専用のカメラ以外は取り付けない



落下などで、けがの原因となります。

禁止

- コンビネーションカメラ以外の機器は取り付けないでください。

ねじや固定機構はしっかり締め付ける



締め付けがゆるむと落下などでけがの原因となります。

安全上のご注意 必ずお守りください

注意

取り付け部分の強度を確認する



天井など取付部の強度が不十分なとき、落下などでけがの原因となります。

- 十分な強度に補強してから取り付けてください。

金属のエッジで手をこすらない



強くこすると、けがの原因になります。

禁 止

定期的に点検をする

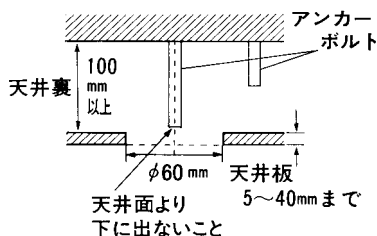


金属やねじが錆びると、落下などでけがの原因となります。

- 点検は販売店に依頼してください。

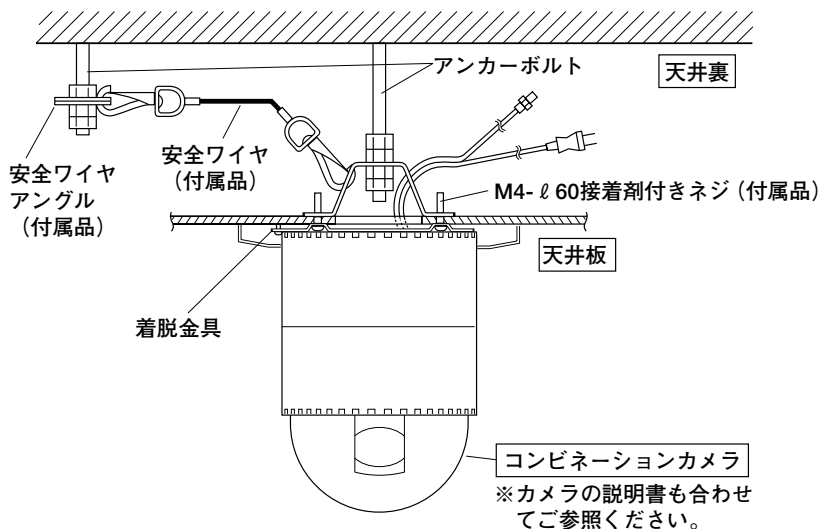
設置上のご願い

- 設置場所は、カメラ取付時の総重量(約5.8 kg)に十分耐えられる強度を持っていることを確認してから取り付けてください。
- 天井裏が100ミリ以上あるところでご使用ください。
- 天井板の厚さは5~40 mm、取付が可能です。
- 安全ワイヤ(付属品)を必ず使って取り付けてください。
- カメラ本体と本金具は取付固定ねじ(カメラに付属)を必ず使って固定させ、ガタつかないことを確認してください。

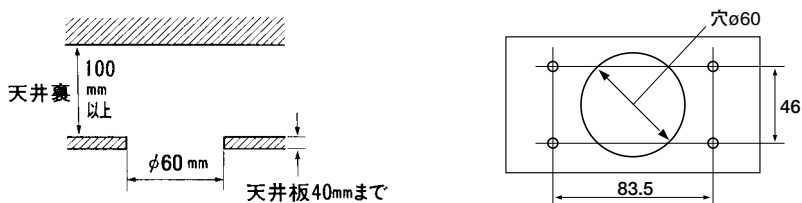


取り付けかた

取り付ける前に、「安全上のご注意」、「設置上のお願い」を必ずお読みください。

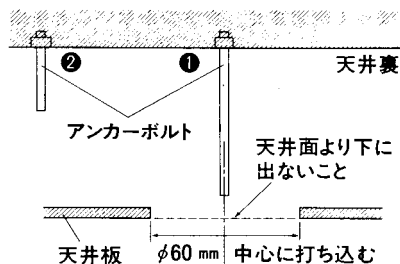


1 型紙(付属品)を天井にあて、穴をあける



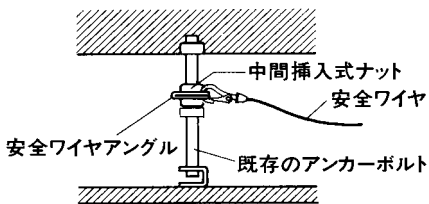
2 コンクリート天井に、アンカーボルトを2本打ち込む

- ①であけた外径の中央部に1本打ち込みます。
- ②もう1本は、既存のアンカーボルトが近くにある場合は代用できます。

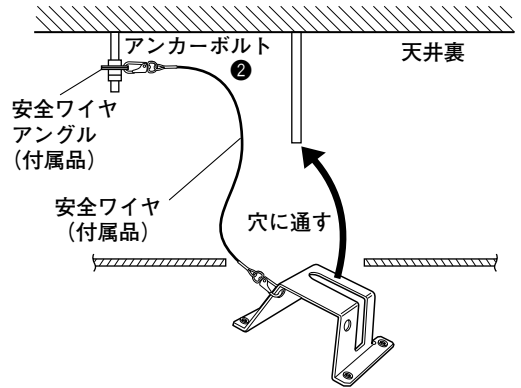


3 アンカーボルト②に安全ワイヤアングル(付属品)を取り付け、安全ワイヤ(付属品)をつける

- 既存のアンカーボルトを代用のときは、中間挿入式ナット(推奨:SN-W3/8ネグロス電工(株)扱い)画3個必要です。

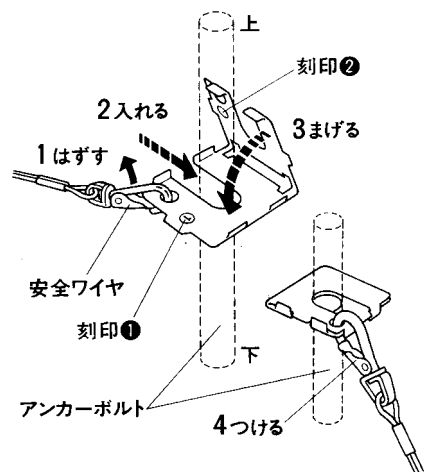


- 図のようにナットで安全ワイヤアングルを上下でしめてください。
安全のため、下のナットはダブルナットにしてください。



安全ワイヤアングルの使いかた

1. 安全ワイヤを安全ワイヤアングルからはずします。
2. 刻印①の面にアンカーボルトを入れてから、
3. 刻印②の面をおりまげます。
4. 安全ワイヤをつけます。



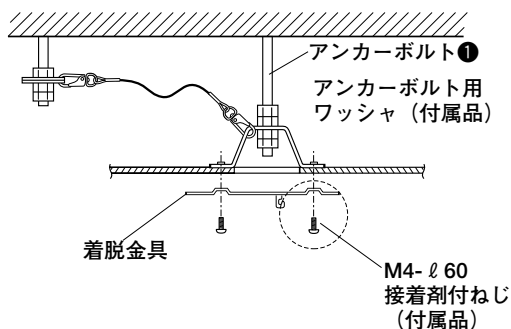
4 安全ワイヤの先に本金具をつける

5 本金具を穴に通して、天井裏に入れる

取り付けかた

6 アンカーボルト①のナットで本金具をはさみこむ

- 本金具と天井板が密着するようにナットの高さを調節してください。

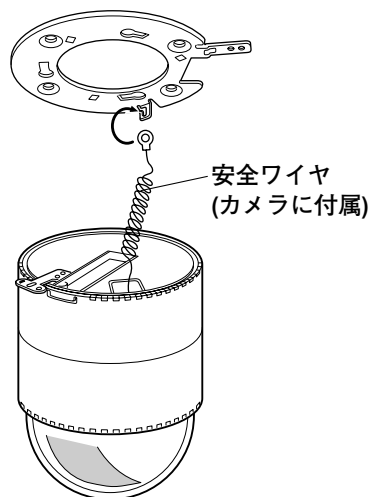
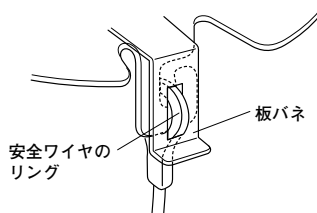


7 着脱金具を取り付ける
プラス頭M4-φ60接着剤付きねじ (付属品)で4ヶ所固定します。

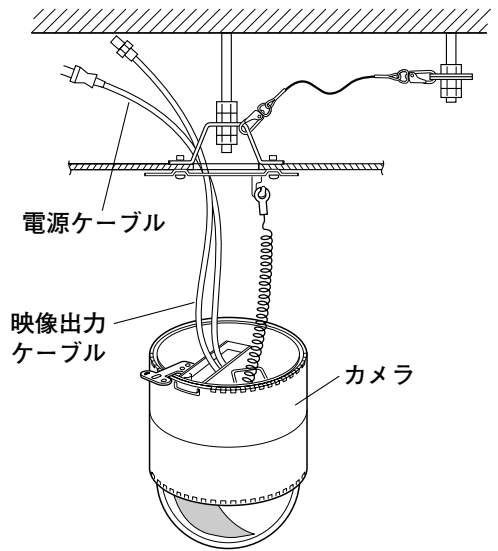
8 着脱金具のフックに安全ワイヤをつなぐ

お願い

ワイヤを引いてみて確実に入っていることを確認してください。



- 9** カメラの電源ケーブルと映像出力ケーブルを穴に通し、天井裏へ入れる



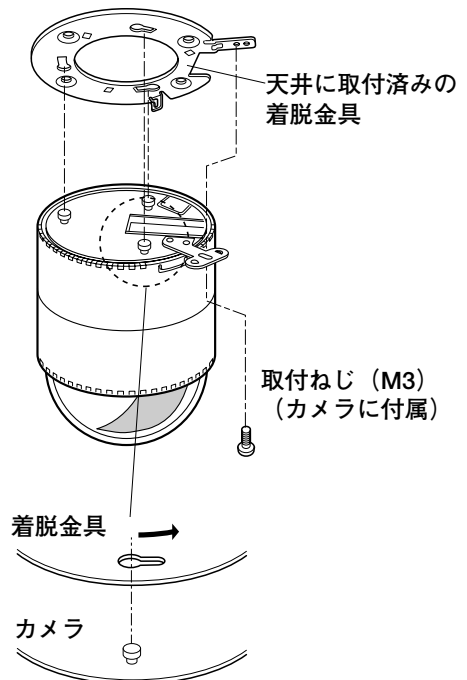
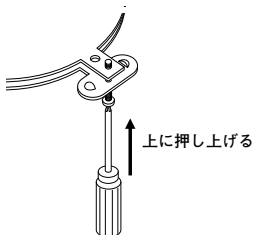
- 10** カメラを着脱金具に取り付け、カメラ取付固定ねじ(カメラに付属)1本で固定する

お願い

取付固定ねじで止めたら、ガタつかないことを必ず確認してください。

取り外す場合は

取付ねじをゆるめてから、ドライバーでねじを強く押し上げてください。その後ねじをはずすと本体が回るようになり取り外すことができます。



取り付けかた

- 11** カメラに飾りカバーを取り付ける
詳しくは、カメラの取扱説明書をご覧ください。

定格・付属品

■定格

使用温度範囲：-10℃～+50℃

寸法：98×40(深さ) mm

質量：約150 g

仕上げ：金属(処理鋼板)

■付属品

安全ワイヤ	1
安全ワイヤアングル	1
M4-L60接着剤付きねじ	4
型紙	1

便利メモ (おぼえのため、記入されると便利です)

お買い上げ日	年 月 日	品番	WV-Q105
販売店名	☎ ()	—	

松下電器産業株式会社

セキュリティ本部

〒223-8639 横浜市港北区綱島東四丁目3番1号

電話 フリーダイヤル 0120-878-410